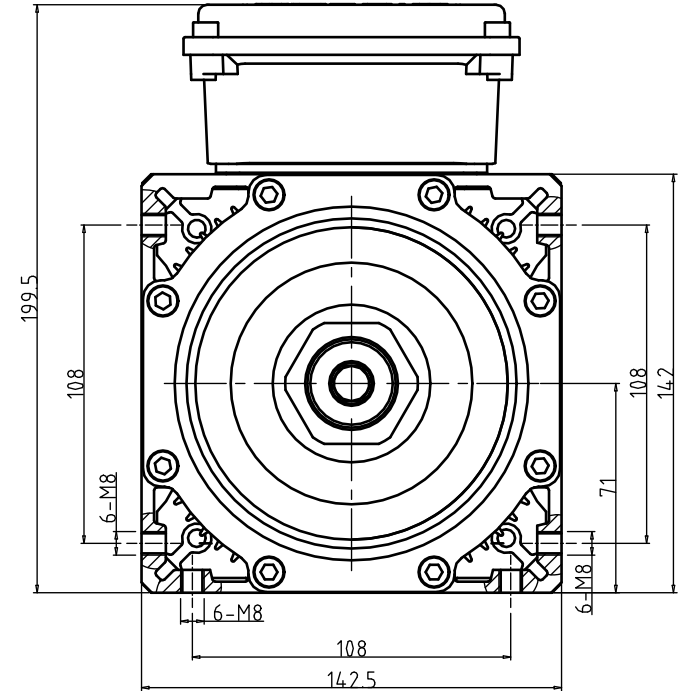
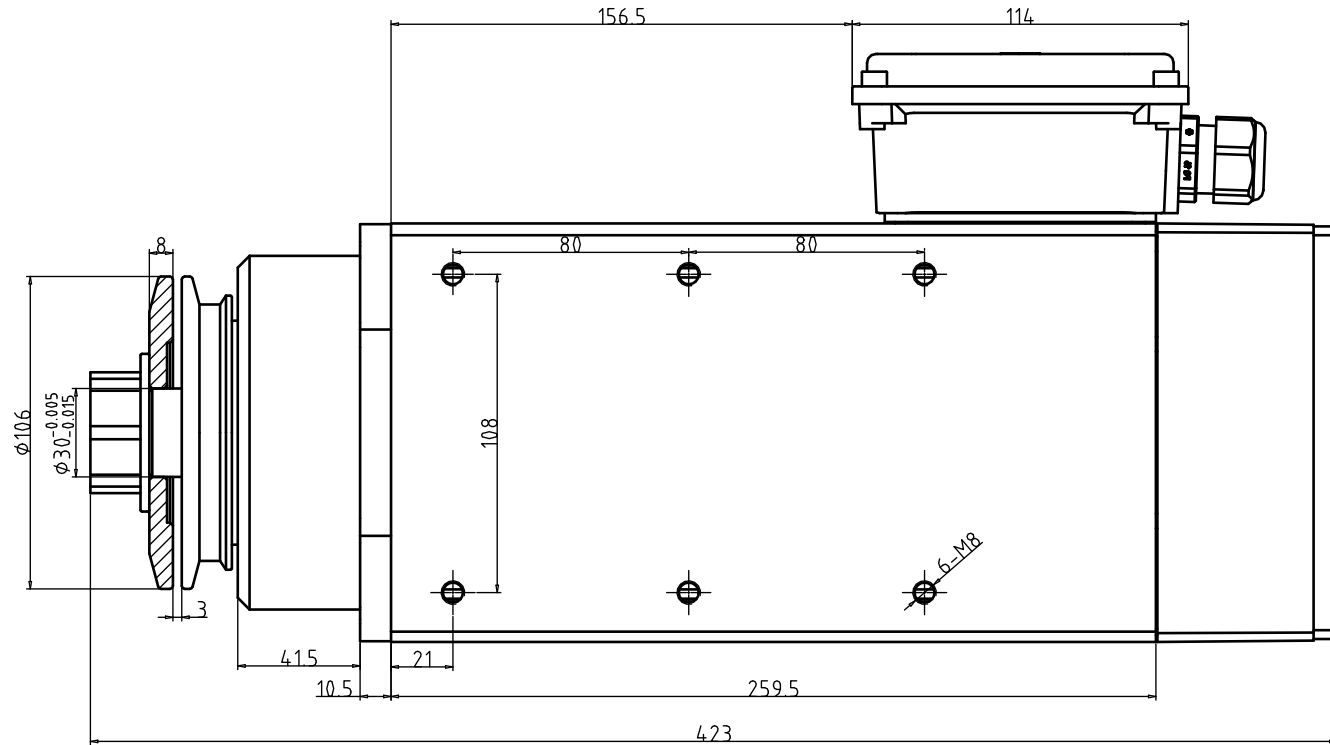


GDF71-6Z/5.8



零件代号

(通)用登记

旧底图总号

底图总号

签名

日期

电压	±10%	380V (Y) 220V (Δ)
输出功率	kW	5.8kW
频率	Hz	200Hz
转速	rpm	6000rpm
转矩	Nm	9.23
功率因数	cosθ	0.82
效率	η	0.83
极数		4
防护等级		F
工作制		S1

铭牌参数

GDF71-6Z/5.8

功率 5.8kW

电压 380V

电流 12.4A

频率 200Hz

接法 星接

转速 6000r/min

GDF71-6Z/5.8

功率 5.8kW

电压 220V

电流 21.47A

频率 200Hz

接法 角接

转速 6000r/min

						外形图			常州市翰琪电机有限公司	
标记	处数	分区	更改文件号	签名	年、月、日				锯片电主轴	
设计			标准化			阶段标记	重量	比例		
审核									GDF71-6Z/5.8	
工艺			批准			共 张 第 张				