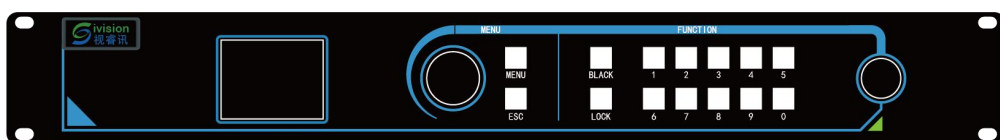




产品规格书

视频拼接处理器 MIX 系列



V2.0.0 SR0X14152022

简介

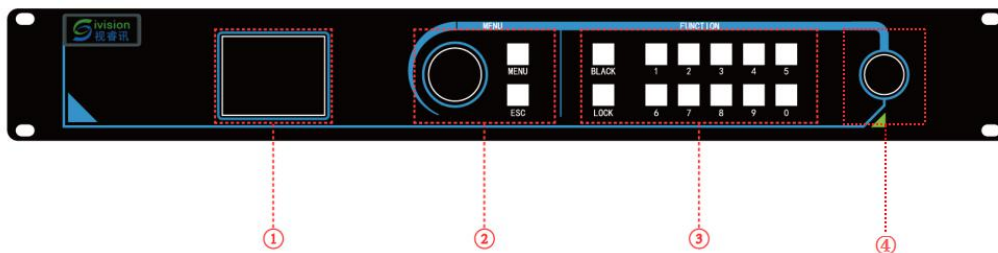
MIX 系列是针对 LED 大屏显示而开发的视频处理器，采用 FPGA+ARM+DDR 的硬件架构，实现点对点的同时保证画面输出无降帧，无撕裂。MIX 系列加入了广电级 CVBS、VGA 接口，而且还加入 4K 输入接口（HDMI1.4），同时还新增智能拼接模式，设备自动推算输出分辨率，最大支持 8 个画面同时显示。

功能特性

- 1) 输入接口：CVBS×2、VGA×2、DVI×1、HDMI×1，输入可扩展 SDI×1
SDI LOOP×1、DVI×2 或 HDMI1.4×1
- 2) 支持 EDID 自定义
- 3) 支持智能分辨率模式和输出口自定义
- 4) 支持去黑边/剪切功能：解决输入信号产生的黑边问题或实现图像重点区域的放大显示
- 5) 支持 4K 输入
- 6) 支持字幕功能支持 OSD 字符叠加功能，可以在图像上添加文字或图片。
- 7) 信号源状态监测，可实现软件中监看信号是否在线
- 8) 支持画面拼接
- 9) 支持拼接叠加
- 10) 支持场景预存与调取
- 11) 支持信号源热备份
- 12) 支持 PC 端、移动端以及中控端控制，且 PC 版支持 win7、win8、win8.1、win10 等系统，移动版 APP 支持：移动端软件不需要转发服务器，移动设备可以对设备进行直接控制

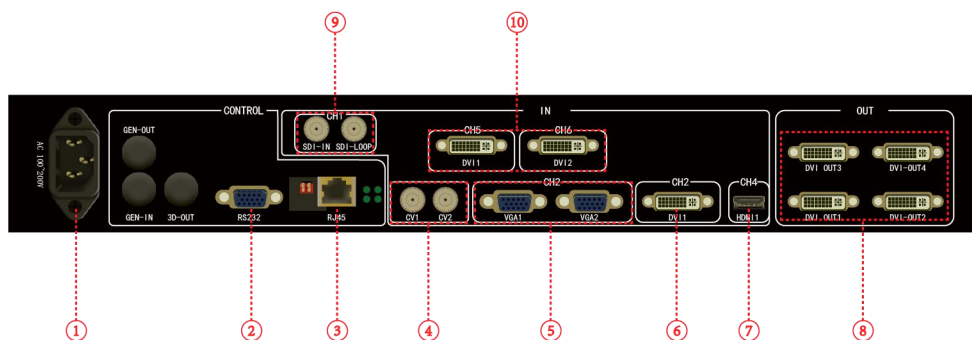
外观说明

前面板



序号	说明
①	LCD 显示屏
②	菜单按键
③	功能按键
④	电源开关

后面板



序号	说明
①	AC 电源接口
②	RS232 串口
③	RJ45 网口
④	CVBS 输入
⑤	VGA 输入
⑥	DVI 输入
⑦	HDMI 输入
⑧	MIX-402 系列具有 DVI×2 输出 MIX-404 系列具有 DVI×4 输出
⑨	扩展 SDI 输入，一路 SDI，一路 SDI Loop
⑩	输入扩展，可扩展 HDMI1.4×1 或 DVI×2

规格参数

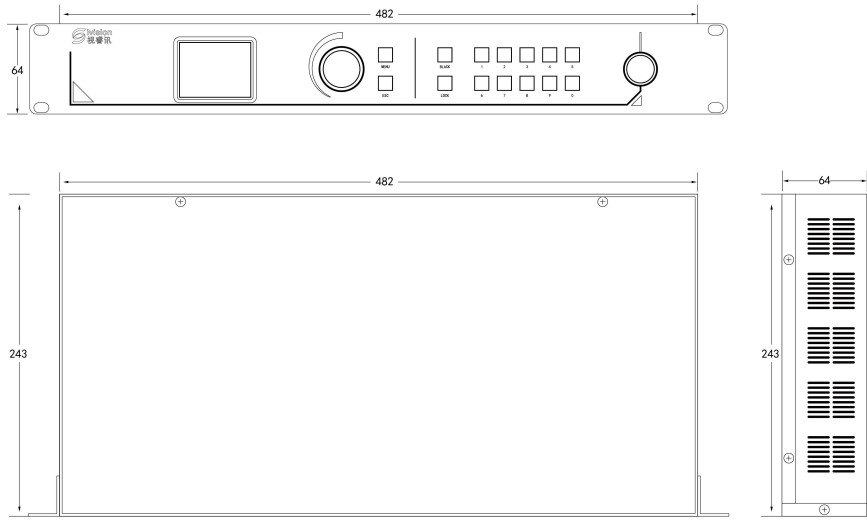
功能参数					
产品型号	Mix-402B	Mix-402C	Mix-404A	Mix-404B	Mix-404C
机箱类型	1.5U	1.5U	1.5U	1.5U	1.5U
最大输入路数	6	6	6	6	6
最大输出路数	2路	2路	4路	4路	4路
单输出口带载	130万点×1 260万点×1	260万点×2	130万点×4 或 260万点×2	130万点×2 260万点×2	260万点×4
最大带载	390万点	520万点	520万点	780万点	1040万点
单输出口最宽/最高	3840/3840	3840/3840	3840/3840	3840/3840	3840/3840
最大画面数量	6	6	6	8	8

输入接口	
接口类型	信号规格
CVBS	PAL/NTSC
VGA	VESA 标准
DVI	仅支持 VESA 标准的 DVI-D 数字信号,支持 EDID 自定义
HDMI	EIA/CEA-861 标准, HDMI1.3 标准, 支持 1920x1080@60Hz
SDI (需扩展)	480p、576p、720p、1080p
HDMI1.4 (需扩展)	HDMI1.4 标准, 支持 3840x2160@30Hz

输出接口	
接口类型	信号规格
DVI	支持自定义输出分辨率、智能模式
特别说明：MIX-402B、MIX-402C 具有 2 个输出口，MIX-404A、MIX-404B、MIX404C 具有 4 个输出口。	

整机规范	
外形尺寸	482×243×64mm（长×宽×高）
机箱重量	2.8Kg（MIX-402B） 2.8Kg（MIX-402C） 2.9Kg（MIX-404A） 2.9Kg（MIX-404B） 2.9Kg（MIX-404C） 误差±0.5Kg
供电电压	110~240V
整机功耗	36W
供电频率	50~60Hz
散热	风扇散热
工作温度	0~50℃

附件：设备尺寸图



修订	
V1.0.0	第一版
V2.0.0	1. 增加前后面板介绍、设备尺寸图 2. 删去 MIX-402A