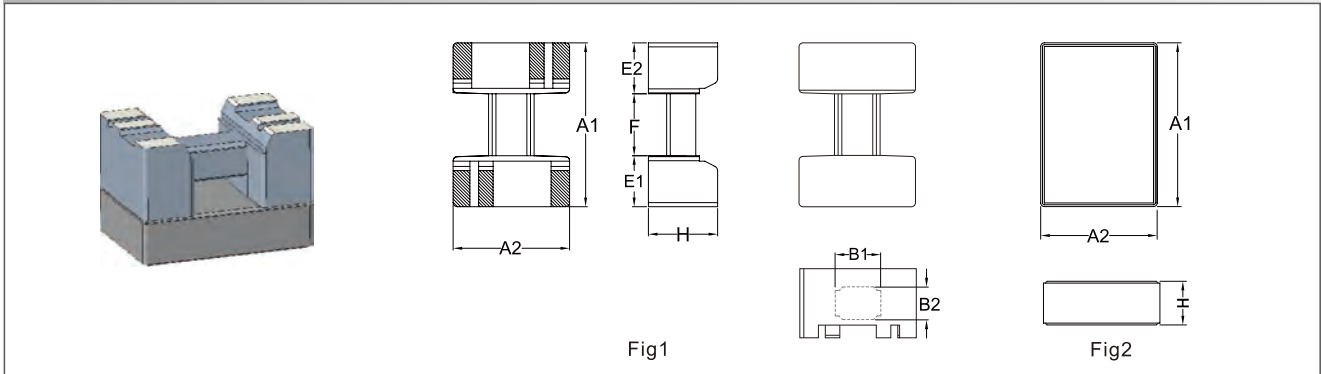
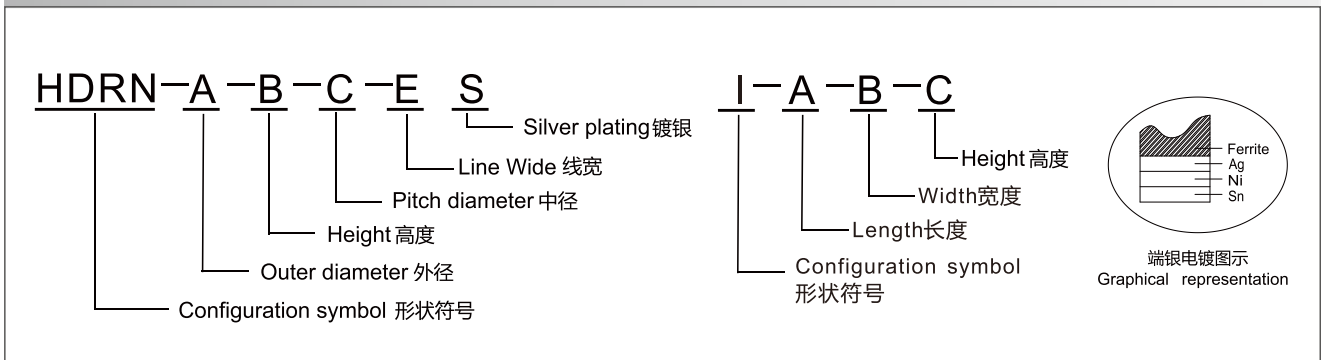


HDRN Type Core



Identification:



Dimensions

Part No.	Item	Dimensions								Fig
		A1	A2	H	B1	B2	E1	E2	F	
HDRN-4.5-1.9-1.25-1.7S	CY4532(ALT4532M型)	4.50±0.10	3.20±0.10	1.90±0.10	1.25±0.10	0.90±0.10	1.40±0.10	1.00±0.10	1.70±0.10	1
I-4.5-3.2-1.2		4.50±0.10	3.20±0.10	1.20±0.10						2