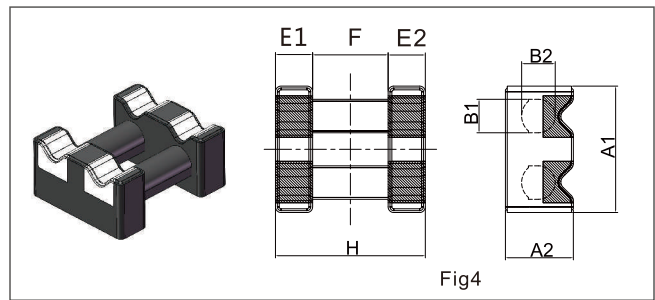
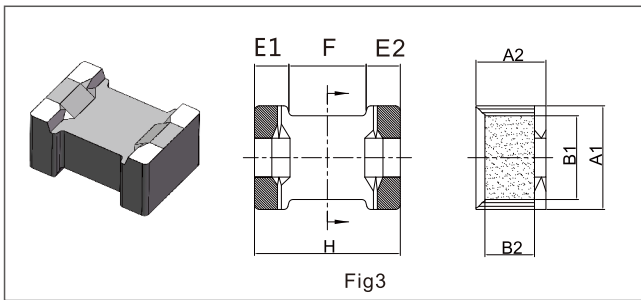
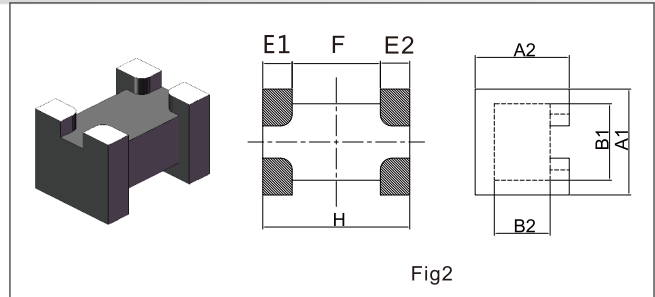
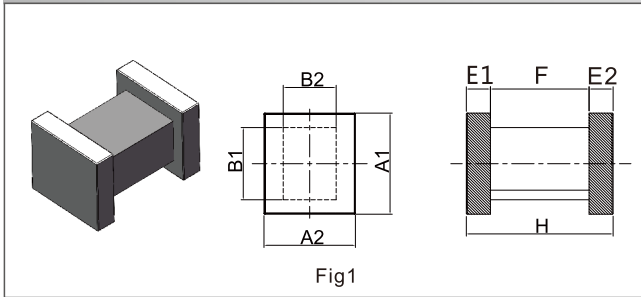
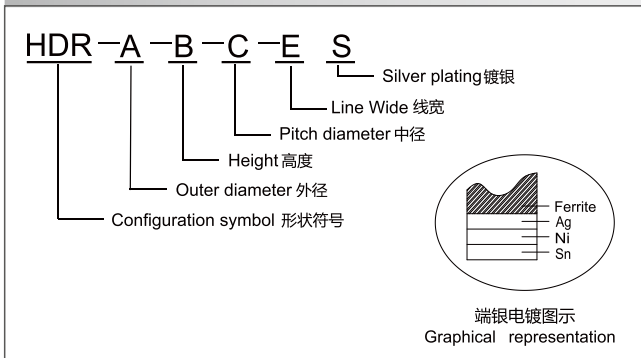


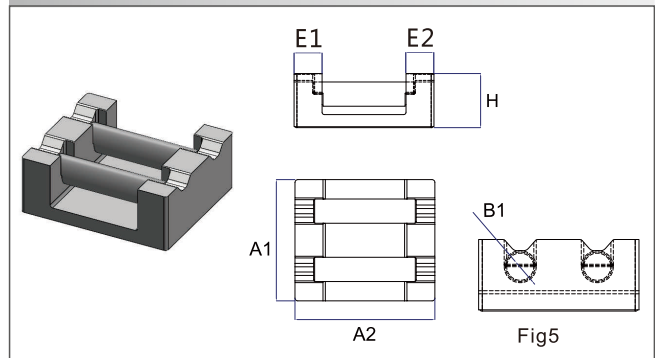
### HDR Type Core



### Identification:



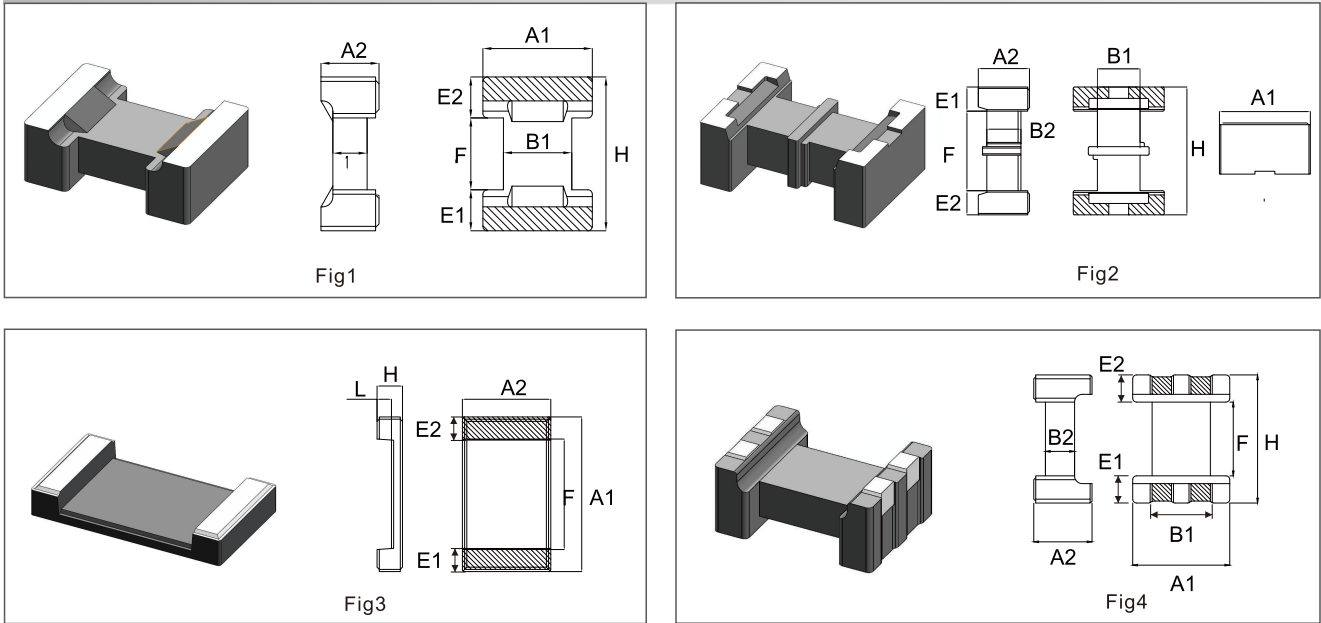
### HDR Type Core



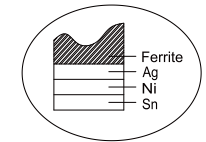
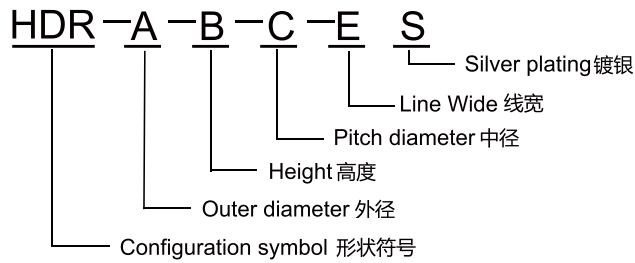
### Dimensions

Part No.	Item	Dimensions								Fig
		A1	A2	H	B1	B2	E1	E2	F	
HDR-1.25-2.0-1.0-1.2S		1.25±0.1	1.25±0.1	2.00±0.1	1.00±0.1	1.00±0.1	0.40±0.1	0.40±0.1	1.20±0.1	1
HDR-1.6-3.2-1.3-2.2S		1.60±0.1	1.20±0.1	3.20±0.1	1.30±0.1	1.00±0.1	0.50±0.1	0.50±0.1	2.20±0.1	1
HDR-2.0-2.42-1.62-1.42S		2.00±0.1	1.80±0.1	2.42±0.1	1.62±0.1	1.12±0.1	0.50±0.1	0.50±0.1	1.42±0.1	1
HDR-2.1-3.05-1.5-2.05S		2.10±0.1	1.90±0.1	3.05±0.1	1.50±0.1	1.10±0.1	0.50±0.1	0.50±0.1	2.05±0.1	1
HDR-2.63-4.2-1.58-3.0S		2.63±0.1	2.53±0.1	4.20±0.1	1.58±0.1	1.45±0.1	0.60±0.1	0.60±0.1	3.00±0.1	1
HDR-1.25-2.0-1.0-1.25S		1.25±0.1	1.25±0.1	2.00±0.1	1.00±0.1	1.00±0.1	0.40±0.1	0.40±0.1	1.20±0.1	3
HDR-3.2-1.75-4.5-2.5S		3.20±0.1	1.75±0.1	4.50±0.1	2.60±0.1	1.10±0.1	1.00±0.1	1.00±0.1	2.50±0.1	3
HDR-5.8-3.0-6.9-3.5S	SMB7060	5.80±0.15	3.00±0.15	6.90±0.15	1.70±0.15	1.50±0.15	1.70±0.15	1.70±0.15	3.50±0.15	4
HDR-10.8-5.8-11.9-7.0S	SMB1211	10.8±0.2	5.80±0.2	11.9±0.2	3.20±0.2	2.70±0.2	2.50±0.2	2.50±0.2	7.00±0.2	4
HDR-9.0-7.0-5.5-4.0S	SMB9070	7.00±0.15	4.00±0.15	9.00±0.15	1.60±0.15	2.45±0.15	1.75±0.15	1.75±0.15	5.50±0.15	6
HDR-15-6.0-2.6-9.0S	SM1513	13.0±0.2	15.0±0.2	5.80±0.15	2.60±0.1		3.00±0.15	3.00±0.15	9.00±0.2	6

### HDR Type Core



### Identification:



端银电镀图示  
Graphical representation

### Dimensions

Part No.	Item	Dimensions								Fig
		A1	A2	H	B1	B2	E1	E2	F	
HDR-3.2-1.75-4.5-2.5S		3.20±0.1	1.75±0.1	4.50±0.1	2.60±0.1	1.10±0.1	1.00±0.1	1.00±0.1	2.50±0.1	1
HDR-4.5-1.8-1.2-2.8S		4.5±0.1	3.2±0.1	1.8±0.1	1.5±0.1	1.2±0.1	0.85±0.1	0.85±0.1	2.8±0.1	2
HDR-7.0-1.15-0.65-0.5S		7.0±0.1	4.0±0.1	1.15±0.1	0.65±0.1		1.00±0.1	1.00±0.1	5.0±0.1	3
HDR-4.5-1.7-2.0-2.1S		4.5±0.1	3.2±0.1	1.7±0.1	2.0±0.1	0.75±0.1	1.2±0.1	1.2±0.1	2.1±0.1	4