

低温制冷机

60W@77K

TC4682

可在液氮温区提供60W冷量的高性能混合型脉管低温制冷机,采用对置双气浮活塞、双室温排出器调相结构。

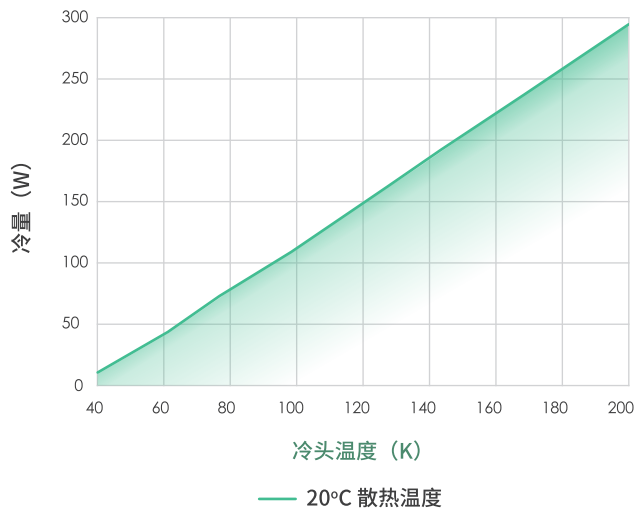


特性

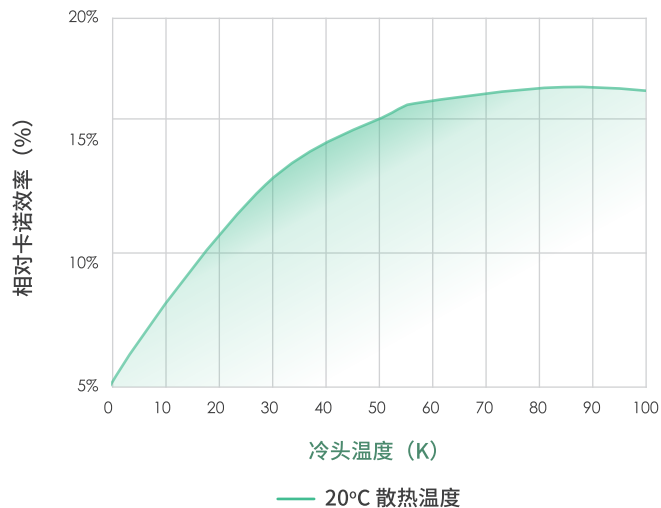
- 1 对置气浮活塞线性压缩机, 长寿命 (MTTF > 50000 hrs)
- 2 双室温排出器调相与声功回收的脉管结构, 高效率
- 3 整体式结构设计, 安装使用方便
- 4 电机定子外置隔离, 制冷性能更稳定
- 5 集成水冷结构, 使用方便
- 6 免维护

性能曲线

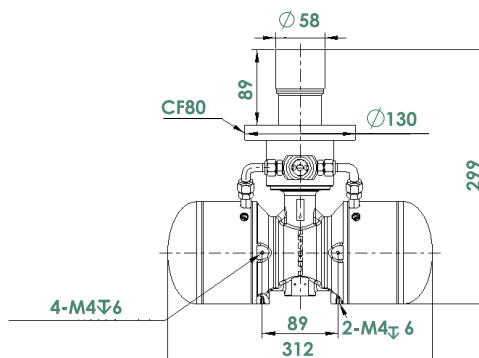
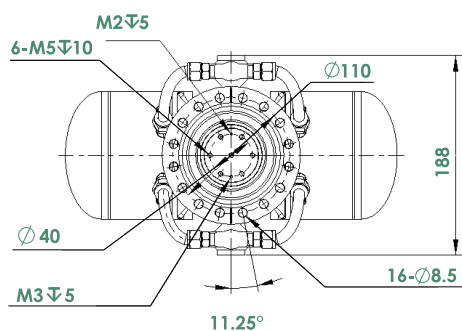
冷量 vs. 温度
1200W 输入功率



相对卡诺效率
1200W 输入功率

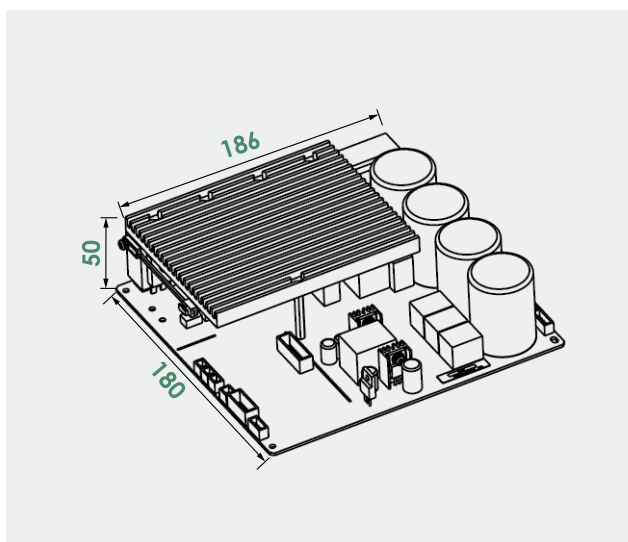


尺寸及规格



环境温度适应范围	-20°C ~ +50°C
额定输入功率	1200W
额定制冷量 (20°C散热温度)	60W@77K
最大制冷量 (20°C散热温度)	80W@77K
电源需求	220V AC / 110V AC
最低制冷温度	45K
重量	15.5kg
控温精度	± 0.1K
安装方向	任意

控制器



联系方式:

中科力函 (深圳) 低温技术有限公司
 地址: 深圳市南山区丽山路平山民企科技园4栋3楼
 电话: +86 755 26985788 手机: 13316803350
 邮箱: sales@lihan.com 网址: www.lihantech.com.cn