

低温制冷机

TC4187
TC4188

对置双气浮活塞、惯性管气库声学调相的脉管低温制冷机。

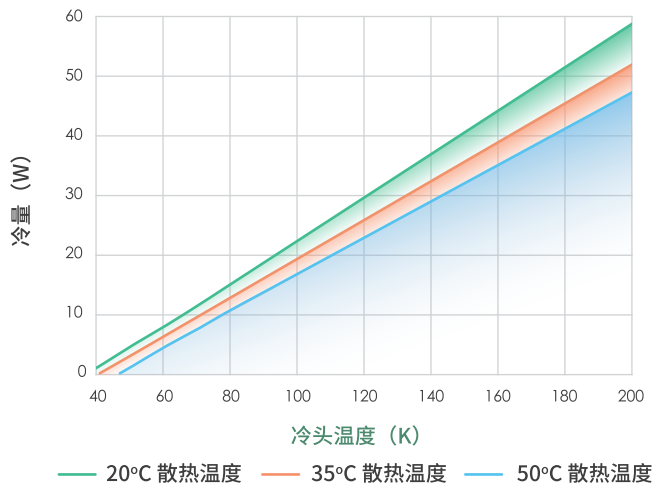


特性

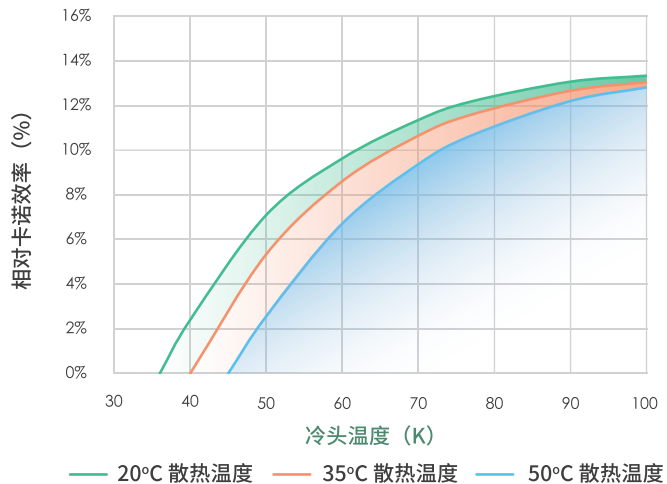
- 1 对置气浮活塞线性压缩机，长寿命 (MTTF > 50000 hrs)
- 2 声学调相脉管结构，高可靠性、低振动
- 3 整体式结构设计，安装使用方便
- 4 免维护

性能曲线

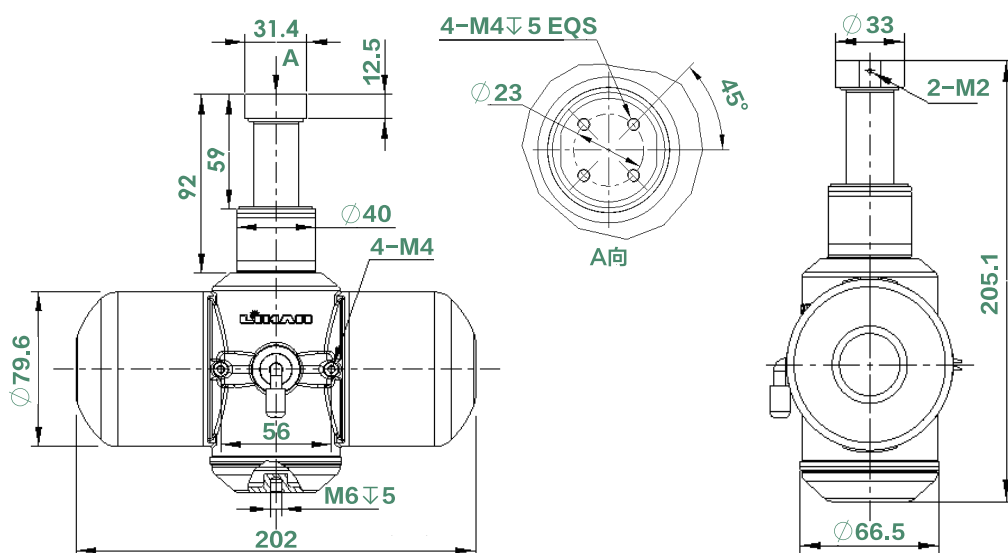
冷量 vs. 温度
320W 输入功率



相对卡诺效率
320W 输入功率



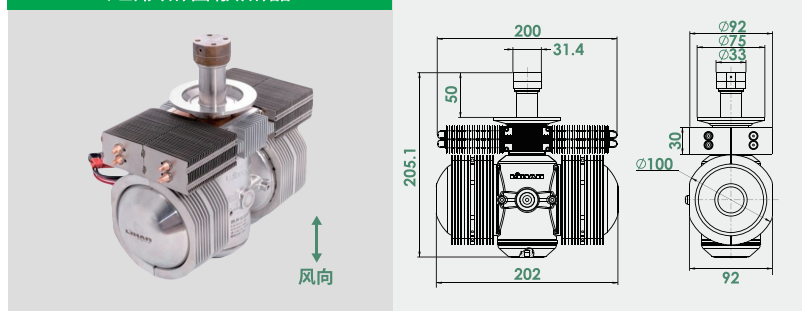
规格及尺寸



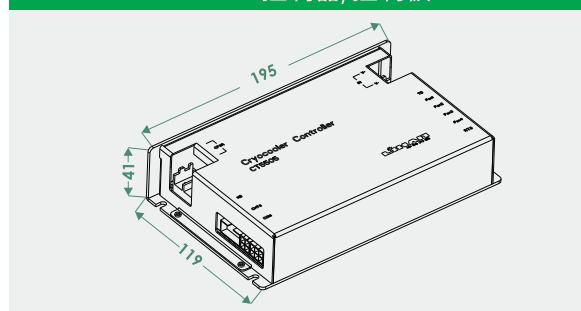
	TC4187	TC4188
环境温度适应范围	-20°C ~ +50°C	-20°C ~ +50°C
额定输入功率	240W	300W
额定制冷量 (20°C散热温度)	10W@77K	15W@77K/2W@40K
最大制冷量 (20°C散热温度)	14W@77K	17W@77K
电源需求	48V DC	48V DC
最低制冷温度	45K	30K
重量	4.4kg	4.4kg
控温精度	± 0.1K	± 0.1K
安装方向	任意	任意

控制器及散热器

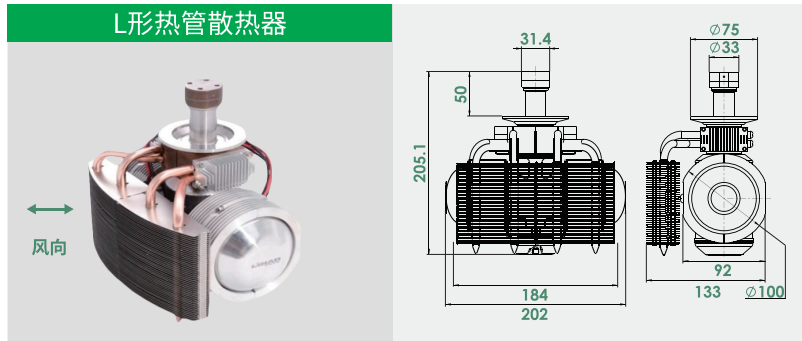
矩形热管散热器



CT 5505控制器/控制板



L形热管散热器



联系方式:

中科力函 (深圳) 低温技术有限公司
 地址: 深圳市南山区丽山路平山民企科技园4栋3楼
 电话: +86 755 26985788 手机: 13316803350
 邮箱: sales@lihan.com 网址: www.lihantech.com.cn