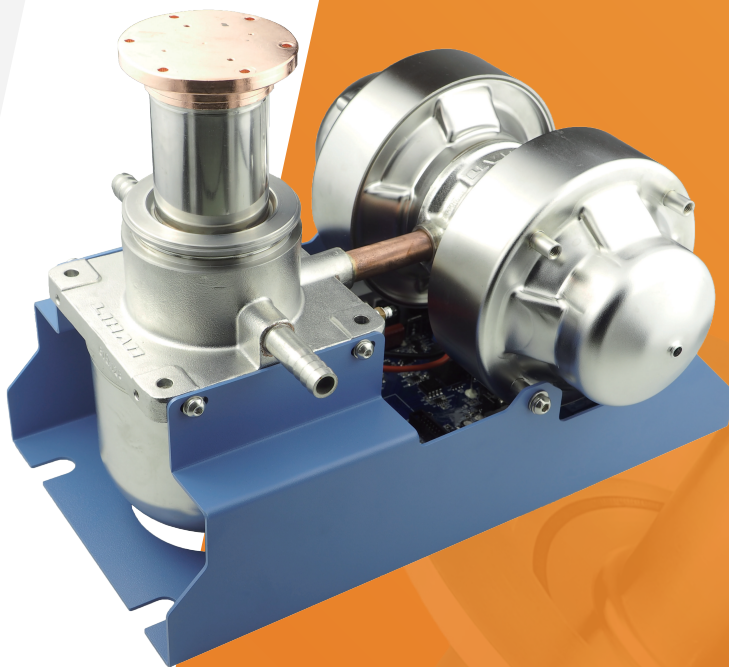


低温制冷机

70W@90K

LC4790 LC4790B



用于工业与商业设备的高性价比通用制冷机。采用对置双气浮活塞线性压缩机驱动，惯性管气库声学调相结构，具有良好的经济性。



特性

3

批量制造工艺, 高性价比

1

对置气浮活塞线性压缩机, 声学调相脉管结构, 低振动

4

水冷散热

2

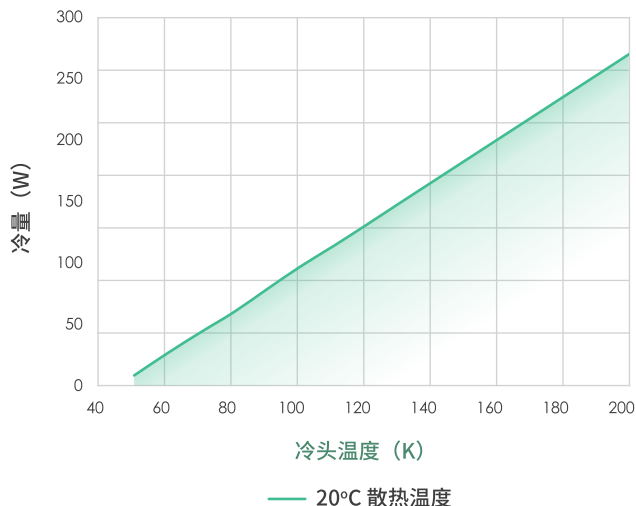
分置式结构、集成控制器, 使用方便

5

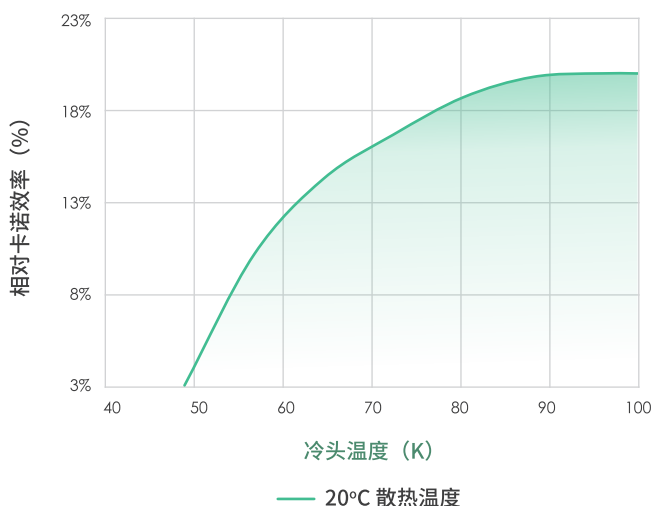
免维护

性能曲线

冷量 vs. 温度
1200W 输入功率



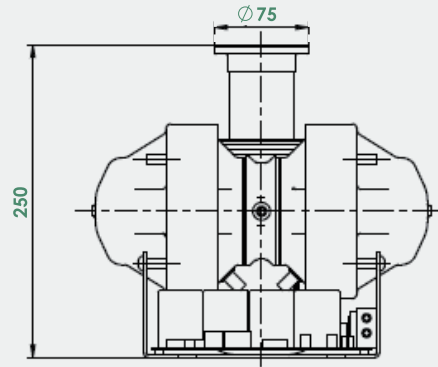
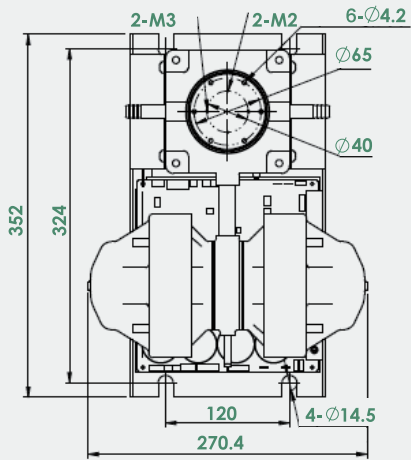
相对卡诺效率
1200W 输入功率



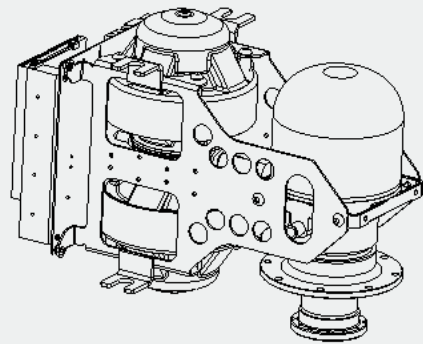
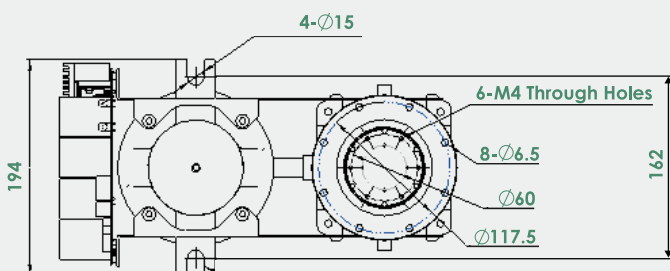
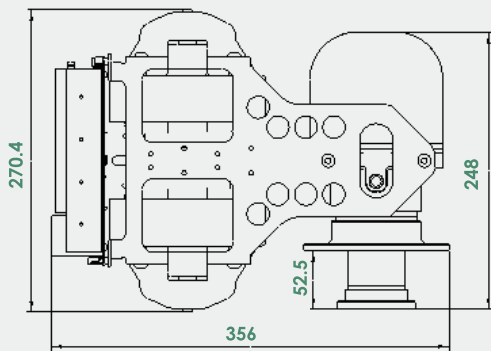
规格及尺寸

	LC4790	LC4790B
环境温度适应范围	-20°C ~ +50°C	-20°C ~ +50°C
额定输入功率	1200W	1200W
额定制冷量 (20°C散热温度)	70W@90K	70W@90K
最大制冷量 (20°C散热温度)	75W@90K	75W@90K
电源需求	220V AC / 110V AC	220V AC / 110V AC
最低制冷温度	50K	50K
重量	14kg	16.5kg
控温精度	± 0.1K	± 0.1K
安装方向	任意	任意

LC4790



LC4790B



联系方式:

中科力函(深圳)低温技术有限公司
 地址: 深圳市南山区丽山路平山民企科技园4栋3楼
 电话: +86 755 26985788 手机: 13316803350
 邮箱: sales@lihan.com 网址: www.lihantech.com.cn