

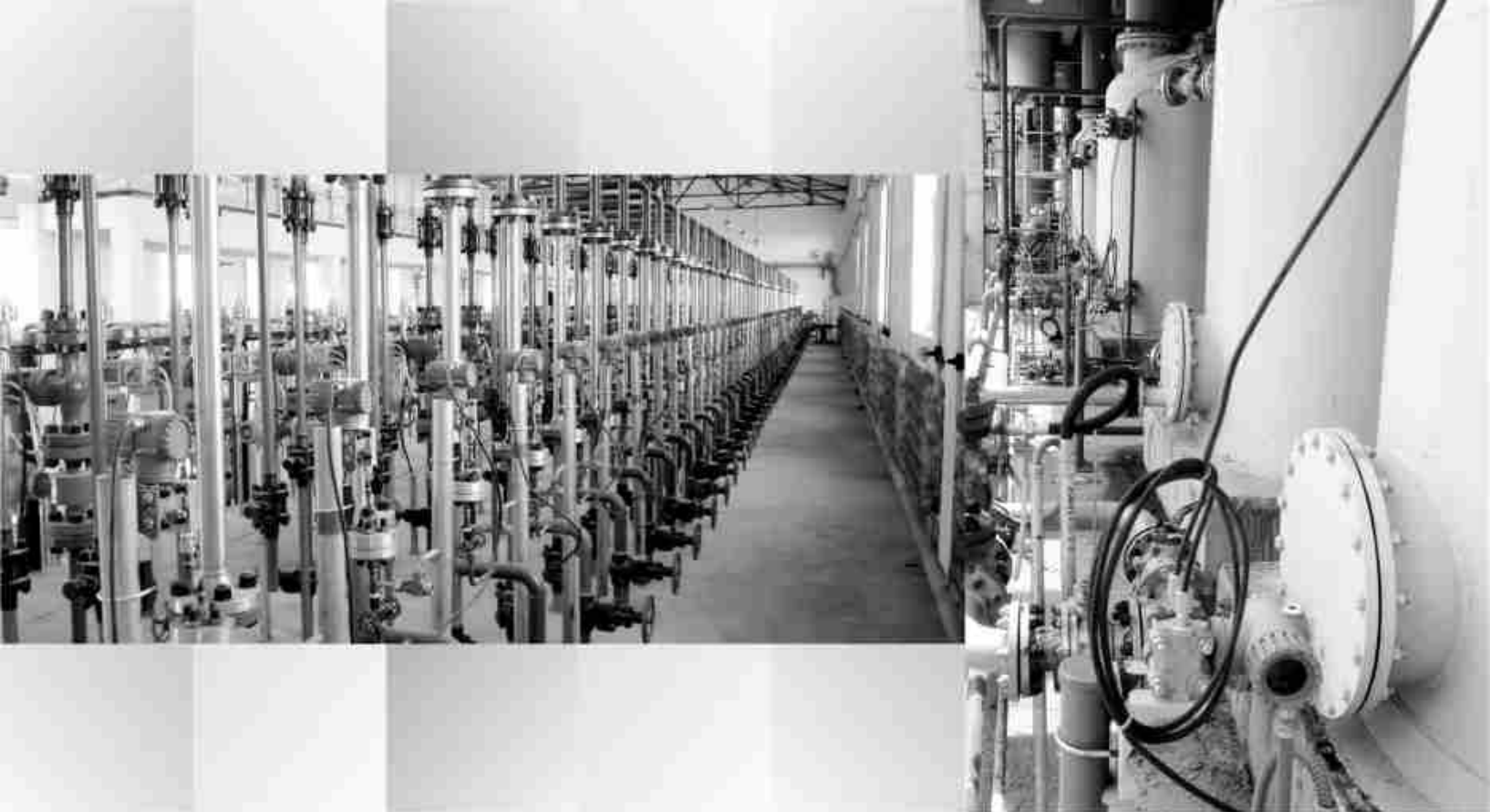
WIDE PLUS

智能压力/差压变送器



www.wideplus.com

 福建上润精密仪器有限公司
FUJIAN WIDE PLUS PRECISION INSTRUMENTS CO., LTD



目 录	WIDEPLUS-MID掌上操作器	1
	WIDEPLUS-8系列精小型压力变送器	3
	WIDEPLUS-K1/AK系列压力变送器	9
	WIDEPLUS-L系列通用静压液位变送器	17
	WIDEPLUS-CT系列压力变送控制器	25
	WIDEPLUS-DS系列单路风压测量变送器	29
	WIDEPLUS-B系列压力/差压/ $\sqrt{\Delta P}$ 变送器	32
	WIDEPLUS远传装置表	45
	附件 三阀组	50
	附件 快速接头	51
附录	53	

※本书仅作为选型时参考,内容如有变动,恕不另行通知!
注:选型内容中白字部分表示特殊的要求,订货时请咨询。

WIDE PLUS-MID掌上操作器

>外形图



>产品概述

为了更好的利用通信实现各种智能功能，体现智能仪表的优越性，需要有能够支持通信的组态设备，如各种手持式操作器，或是安装有配套软件的台式电脑。传统调校符合 HART 协议智能仪表的方式是利用现场操作器进行的，常用的型号是 Rosemount 375 和 475。利用这些现场操作器能很好的发挥智能仪表的功能，但也有很大的不足，如全英文界面，价格昂贵等，因此不利于国内一般用户的使用。

为此，我们专门开发了基于 Windows XP 操作系统的调试软件，将此软件嵌入到装有 Windows XP 操作系统的掌上电脑中，配套 HART 通信接口，即组成了我们自己的符合 HART 通信协议的手持式操作器。

>主要特点

- 内置上润WIDEPLUS系列HART调试程序
- 替代 Rosemount 375、475 智能功能；
- 全中文界面、操作方便；
- 体积小巧，携带方便，外形美观；
- 提供丰富的应用软件，不仅能够在工业现场运用，更能用于商务、学习和生活的其他很多方面。

>基本参数

- 操作系统：Windows XP
- 处理器型号：Intel Atom Z500
- 标称主频：800MHz
- 系统内存：DDR2缓存
- 存储容量：4GB
- 存储介质：固态硬盘
- 存储卡：支持MicroSD (TF) 卡
- 电池类型：锂电池

>屏幕参数

- 屏幕尺寸：4.8英寸
- 触摸屏：支持

>网络通信

- WIFI功能：支持802.11b/g无线协议
- 3G上网功能：电信3G（CDMA2000）上网
- 支持蓝牙：支持

>音频性能

- 其他描述：AC97 声卡 高保真的音效，内建麦克风、喇叭,支持录音

>功能参数

- 键盘描述：Qwerty全键盘设计，黑暗中显示蓝色背光
- 办公软件：网络浏览即时通讯股票软件网络电视媒体播放
- GPS导航：支持
- 其他描述：前端总线：400MHz
- 主板芯片组：Intel Ultra Mobile Integrated

>接口性能

- USB接口：miniUSB 2.0
- 音频接口：3.5mm耳机接口，麦克风接口
- 其他接口：USB2.0 Host，GPS车载天线接口，UIM卡插槽

>其他参数

- 外形设计：石墨黑或珍珠白
- 外形尺寸：152*80*21.6mm
- 产品重量：330g
- 其他性能：按键:音量调节键,电源开关键/键盘锁,快门键,便捷功能键纠错
- 其他特点：内置Ublox GPS模块,内置GPS天线,可外接车载GPS天线，内置30万像素的摄像头

MID手持电脑，率先突破了电脑体积和重量的极限，仅重320g，可以实现随时随地办公和娱乐所需的各种功能。同时内置无线网络模块，可随时随地登陆互联网：浏览网页，收发邮件，在线聊天，网上支付宝购物，在线游戏，网络电视，博客，播客，在线证券交易等。本产品主要用于符合HART协议智能仪表的现场调校，和现场仪表的连线如图所示：



WIDEPLUS-8系列精小型压力变送器

>外形图



>产品概述

WIDEPLUS-8系列精小型压力变送器以其优良的可靠性，广泛的适用性,产品的灵活性和多样性，广泛应用于航空、航天、石油、化工、冶金、电力、水利等工业过程现场压力测量和控制。

>主要特点

- 量程覆盖范围宽。
- 全不锈钢结构，压力接口形式多样，具有齐平膜片、钽膜片等多种形式。防护等级IP65。
- 输出信号形式多样，现场可调校，现场可显示。
- 反极性保护和瞬间过电流过压保护，符合EMI防护要求。
- 防爆型产品符合GB3836.4标准的Exia II CT6要求。

>工作原理

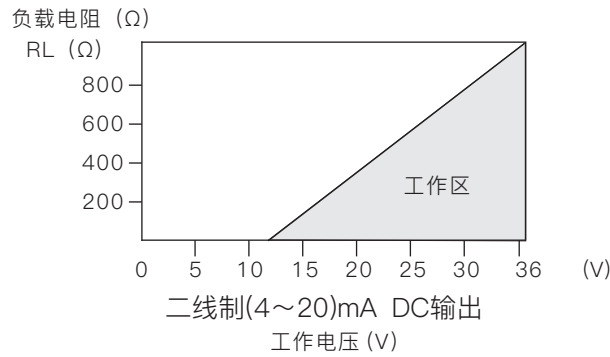
该产品采用带不锈钢隔离膜片的OEM压力传感器作为信号测量元件、并经过计算机自动测试，用激光调阻工艺进行了宽温度范围的零点和灵敏度温度补偿。放大电路位于不锈钢壳体内，将传感器信号转换为标准输出信号。整个产品经过了元器件、半成品的严格测试及老化筛选，性能稳定可靠。

>技术参数

测量范围	-0.1~0—0.01~60MPa	
过 载	1.5倍满量程压力	
压力类型	表压或绝压或密封参考压力	
精 确 度	典型：±0.25%FS；	最大：±0.5%FS（包括非线性、迟滞和重复性）
长期稳定性	典型：±0.1%FS；	最大：±0.2%FS

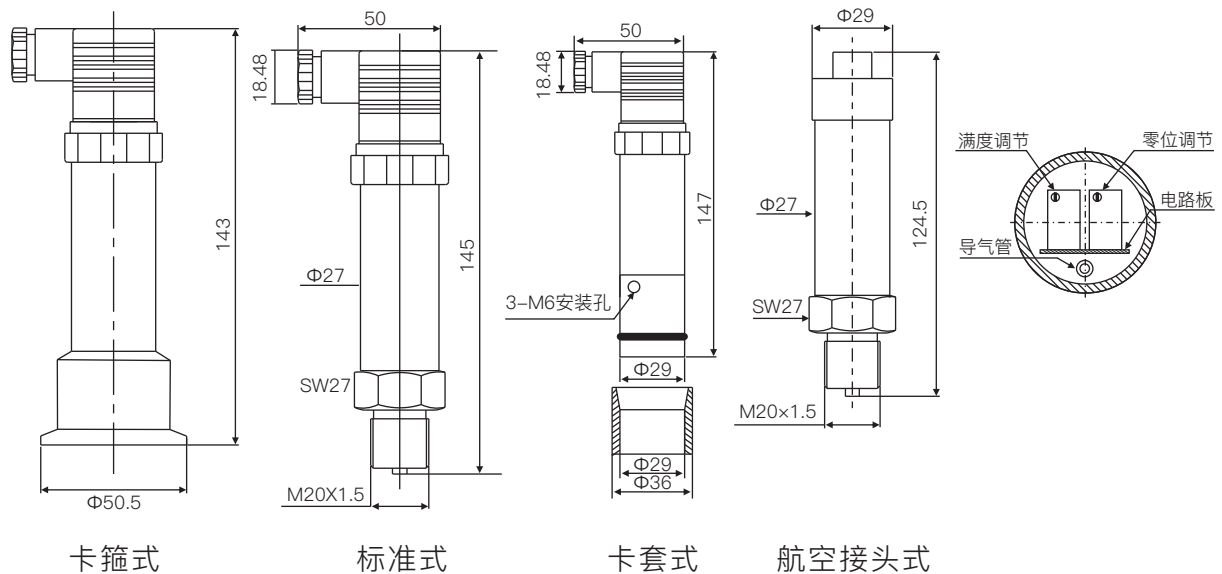
零点温度漂移	0.03%FS/°C(≤100KPa); 0.02%FS/°C(>100KPa)
满度温度漂移	0.03%FS/°C(≤100KPa); 0.02%FS/°C(>100KPa)
允许温度	·正常工作温度-20°C~70°C ·防爆型工作温度 -20°C~60°C ·膜片-20°C~80°C(短时可达130°C) ·贮存温度-20°C~80°C ·高低温型-65°C~150°C 10°C~200°C 10°C~350°C
供电电源	(12.5~36)V DC
输出信号	(4~20)mA DC
传输方式	二线制
外壳防护	电缆线和接插件连接均为IP65
电气连接	进口防爆插头座或电缆1.5米
壳体	不锈钢 1Cr18Ni9Ti O型圈: 氟橡胶、丁腈橡胶
膜片	不锈钢 316L

>负载特性

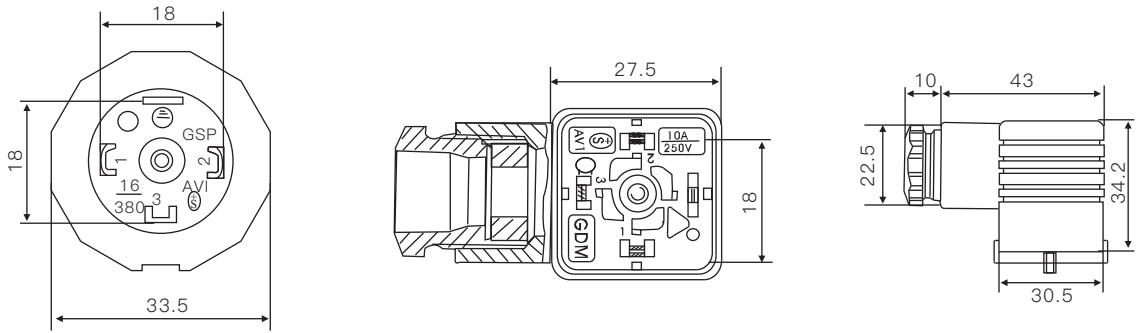


>外形结构和安装尺寸

>>接插件连接式外形结构和安装尺寸



>>接插件外形及排列



赫丝曼接头连接式插脚定义

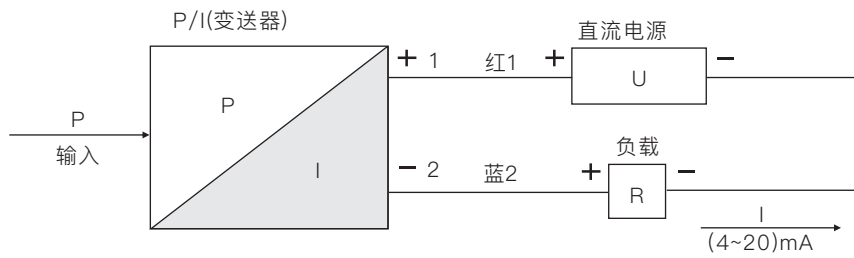
插脚	二线
1	电源正: +
2	电源负: -
3	空

航空插头连接式接线定义

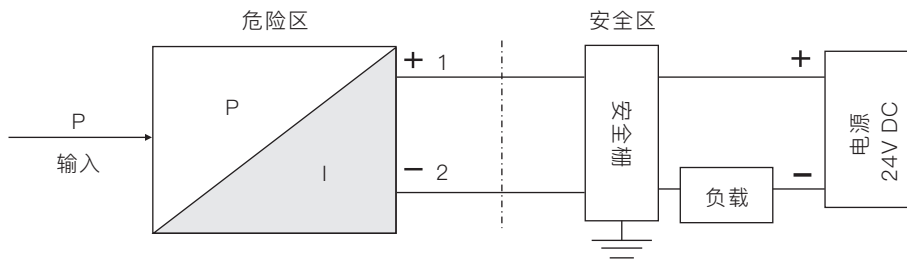
导线	二线
红色导线	电源正: +
蓝色导线	电源负: -
屏蔽导线	地

>>电气连接方式

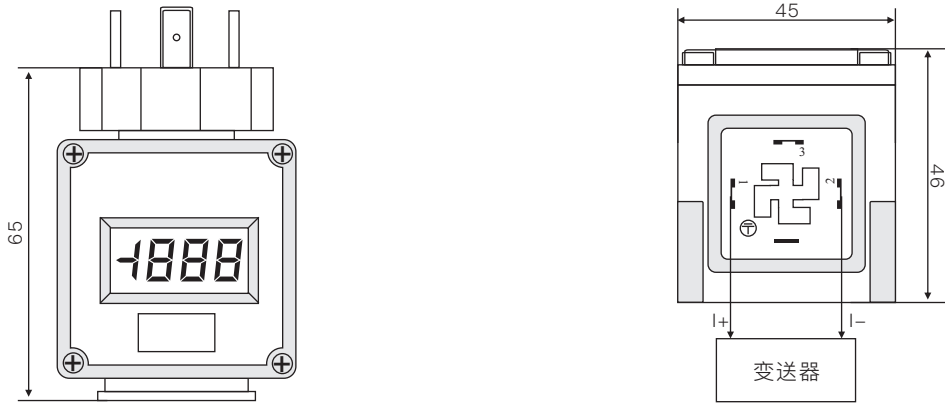
二线制 (4 ~ 20)mA DC 输出的变送器电气连接方法 :



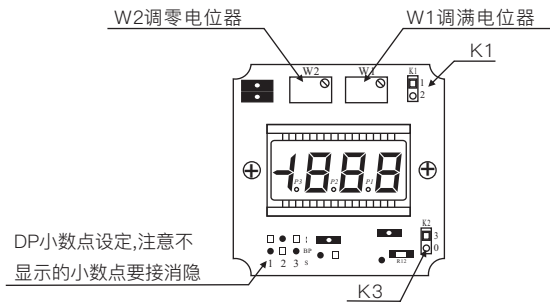
二线制 (4 ~ 20)mA DC 输出的本安系统 :



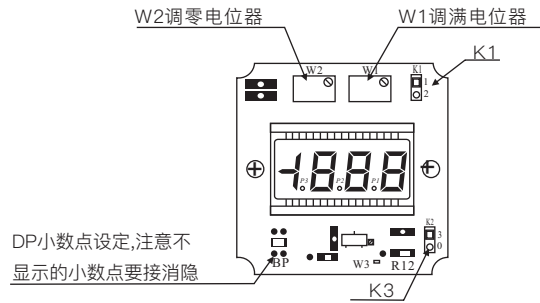
二线制 (4 ~ 20)mA 8 系列型产品附加显示表头的使用说明：



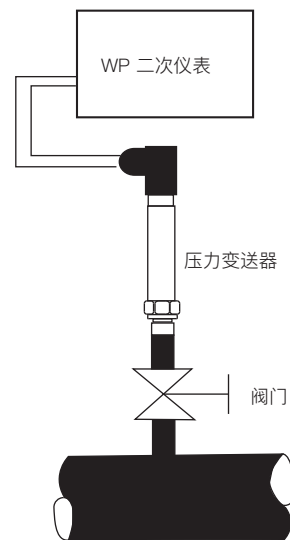
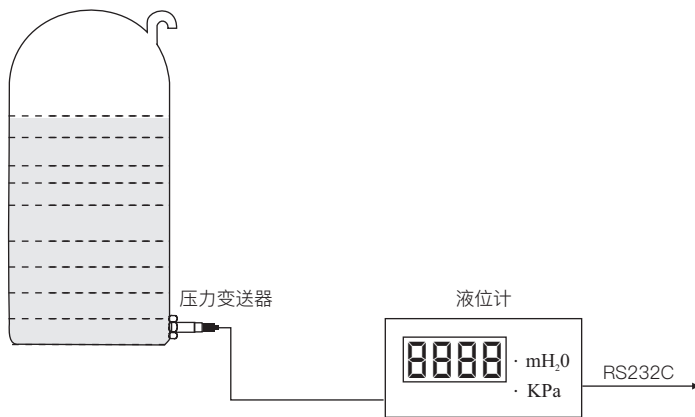
显示表头外形尺寸



LCD(液晶)显示表头



LED (数字) 显示表头



>WIDEPLUS-8系列精小型压力变送器型谱表

型 号											说 明		
WIDEPLUS-8	<input type="checkbox"/>	<input type="checkbox"/>	<input type="checkbox"/>	<input type="checkbox"/>	<input type="checkbox"/>	<input type="checkbox"/>	<input type="checkbox"/>	<input type="checkbox"/>	<input type="checkbox"/>	<input type="checkbox"/>			
膜片材料	A											扩散硅 (注1)	A1:标准型
													A2:超稳定型
													A3:清洁型(G ^{1/2} 外螺纹或卡套式)
													A4:防腐型
防爆等级	B											蓝宝石 (注2)	B1: (-65℃~150℃)
													B2: (10℃~200℃)
过程 连接件 材 料	S	I											标准型 (无防爆)
													本安型Exia II CT6(注3)
过 程 连 接 件 材 料													1 不锈钢316L
													2 不锈钢304
													3 不锈钢1Gr18Ni9Ti
													4 哈氏合金C
过 程 连 接 件 方 式													R 外螺纹G ^{1/2} (内孔Φ10mm)
													G 外螺纹M20×1.5 (内孔Φ3mm)
													M 外螺纹G ^{1/2} (内孔Φ3mm)
													A 外螺纹 ^{1/2} -14NPT
													N 外螺纹M20×1.5 (内孔Φ10mm)
													P 卡套式 (量程≤1MPa)
													P1 卡箍式 (量程-0.1~2MPa)
													Y 特殊要求
密 封 件 材 料													1F 氟橡胶
													2F 丁腈橡胶
													4F 全密封焊接 (仅用于扩散硅)
信号输 出 方 式													2 (4~20)mA DC二线制
													3 (4~20)mA DC或(1~5)V DC输出(5V DC供电)三线制
显 示 方 式													A 无现场指示
													C LCD数字量程显示 (液晶)
													D LED数字量程显示 (数码管)
													E LCD数字0~100%显示
													F LED数字0~100%显示
													Y 特殊要求
精 度 等 级													1 0.1级 (注4)
													2 0.2级
													5 0.5级
测 量 范 围													<input type="checkbox"/> 见WIDEPLUS-8精小型压力变送器标准量程表
其 它													G 表压
													A 绝压
													B 密封表压型(请提供参考压力值)
电 气 连 接 方 式													J 航空插头连接(不可带表头)
													J1 赫斯曼接头连接(注5)
选 型 举 例	WIDEPLUS-8A1S1G1F2A5G17GJ												

●注1:扩散硅标准型测量量程为:最小0~10kPa,最大0~35MPa,扩散硅超稳定型测量量程为:最小0~6kPa,最大0~60MPa,清洁型卡套式测量量程最小0~10kPa,最大0~1MPa, G^{1/2}外螺纹测量量程最小0~50kPa,最大0~1MPa。

●注2:蓝宝石变送器过程连接方式导压孔只能选Φ3。

●注3:本安型变送器不能带表头。

●注4:0.1级精度要选用超稳定型扩散硅膜片材料 (A2) 才能实现。

●注5:没有特别指明默认为赫斯曼接头电气连接方式。

>WIDEPLUS-8系列精小型压力变送器标准量程表

表压代码	绝压	测量范围	量程范围	扩散硅或高低温型过载	扩散硅	高低温型
G01	×	0-4kPa	1.6kPa-5kPa	7.5kPa	×	√
G02	×	0-6kPa	4kPa-10kPa	15kPa	√	√
G03	×	0-10kPa	4kPa-20kPa	30kPa	√	√
G04	×	0-16kPa	6.4kPa-20kPa	30kPa	√	√
G05	A1	0-20kPa	8kPa-35kPa	55kPa	√	√
G06	A2	0-25kPa	10kPa-35kPa	55kPa	√	√
G07	A3	0-30kPa	12kPa-35kPa	55kPa	√	√
G08	A4	0-35kPa	14kPa-35kPa	55kPa	√	√
G09	A5	0-40kPa	16kPa-70kPa	105kPa	√	√
G10	A6	0-60kPa	24kPa-70kPa	105kPa	√	√
G11	A7	0-100kPa	40kPa-100kPa	150kPa	√	√
G12	A8	0-160kPa	64kPa-200kPa	300kPa	√	√
G13	A9	0-200kPa	80kPa-200kPa	300kPa	√	√
G14	A10	0-250kPa	100kPa-350kPa	525kPa	√	√
G15	A11	0-400kPa	160kPa-700kPa	1.05MPa	√	√
G16	A12	0-600kPa	240kPa-700kPa	1.05MPa	√	√
G17	A13	0-1.0MPa	0.4MPa-1.0MPa	1.5MPa	√	√
G18	A14	0-1.6MPa	0.64MPa-2.0MPa	3.0MPa	√	√
G19	A15	0-2.0MPa	0.8MPa-2.0MPa	3.0MPa	√	√
G20	A16	0-2.5MPa	1.0MPa-3.5MPa	5.25MPa	√	√
G21	A17	0-4.0MPa	1.6MPa-4.0MPa	10.5MPa	√	√
G22	A18	0-6.0MPa	2.4MPa-7.0MPa	10.5MPa	√	√
G23	A19	0-10MPa	4.0MPa-10MPa	15MPa	√	√
G24	A20	0-20MPa	8.0MPa-20MPa	30MPa	√	√
G25	A21	0-30MPa	12MPa-35MPa	55MPa	√	√
G26	A22	0-40MPa	16MPa-40MPa	60MPa	√	√
G27	A23	0-60MPa	24MPa-60MPa	90MPa	√	√
G28	×	-2kPa-2kPa	-1.6kPa-2.5kPa	6kPa	×	√
G29	×	-5kPa-5kPa	-3kPa-5kPa	15kPa	×	√
G30	×	-10kPa-10kPa	-6kPa-10kPa	30kPa	√	√
G31	×	-20kPa-20kPa	-13kPa-20kPa	60kPa	√	√
G32	×	-50kPa-50kPa	-33kPa-50kPa	150kPa	√	√
G33	×	-100kPa-60kPa	-66kPa-100kPa	250kPa	√	√
G34	×	-100kPa-100kPa	-66kPa-100kPa	300kPa	√	√
G35	×	-100kPa-150kPa	-100kPa-200kPa	400kPa	√	√
G36	×	-100kPa-300kPa	-100kPa-350kPa	600kPa	√	√
G37	×	-100kPa-500kPa	150kPa-500kPa	1.0MPa	√	√
G38	×	-100kPa-900kPa	0.24MPa-1.0MPa	1.5MPa	√	√
G39	×	-100kPa-1.5MPa	0.5MPa-1.9MPa	3.0MPa	√	√
G40	×	-100kPa-2.0MPa	0.5MPa-2.0MPa	3.0MPa	√	√

注：打“×”表示不提供；打“√”表示按标准量程提供，白字部分表示特殊的要求，订货时请咨询。

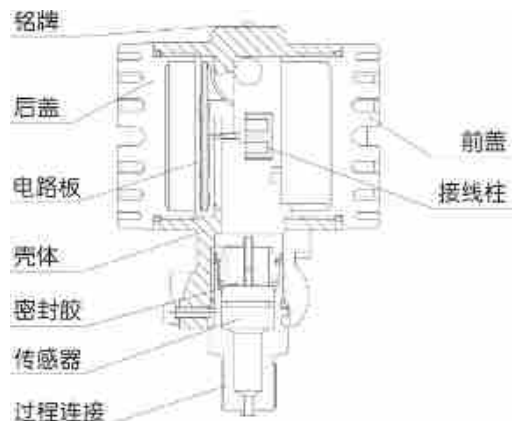
WIDEPLUS-K1/AK系列压力变送器

>WIDEPLUS-K1系列通用压力变送器

>外形图



>产品构造



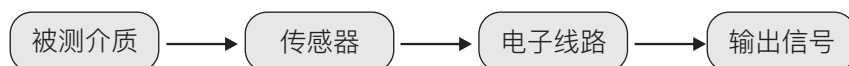
>产品概述

WIDEPLUS-K1 系列压力变送器 采用具有国际先进水平的传感器，配合高精度电子元件，经严格的工艺过程装配而成。充分发挥了传感器的技术优势，使WIDEPLUS-K1 系列通用压力变送器具有优异的技术性能。它抗过载和抗冲击能力强、温度漂移小、稳定性高，具有很高的测量精度。WIDEPLUS-K1 系列通用压力变送器 选用的压力传感器，是一个内装固态压力敏感芯片的带不锈钢隔离膜片的全焊接不锈钢体。钢体内部灌注硅油。被测压力作用在膜片上并通过硅油传递到敏感芯片上。敏感芯片通过导线与变送器专用放大电路相连接。它利用半导体硅材料的压阻效应，实现压力与电信号的转换。由于敏感芯片上的惠斯登电桥输出的电信号与作用压力有着良好的线性关系，所以可以实现对压力的准确测量。

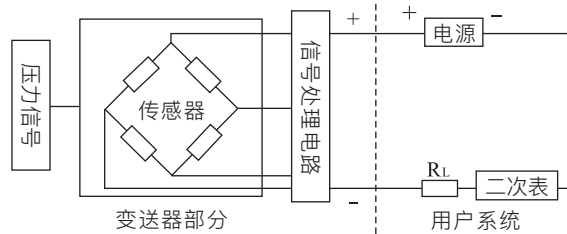
>主要特点

- 抗过载和抗冲击能力强
- 稳定性高：每年优于 0.1% 满量程
- 抗干扰能力强：防水、防尘、防震、防爆、防腐
- 适用性广：产品具有多种型号，多种过程连接形式，多种过程连接材料，可适合于测量中的各种场合。
- 安装简便：产品结构合理，体积小，重量轻，可直接任意位置安装。

>工作原理



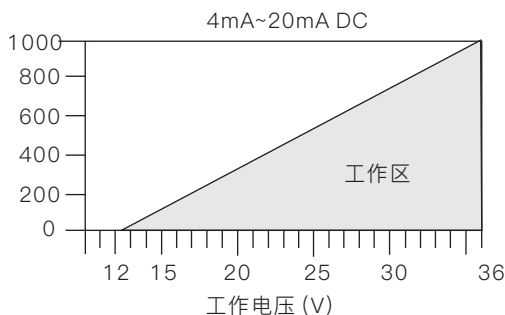
变送器由传感器和信号处理电路组成。其中传感器感压面设有惠斯顿电桥,当增加压力时,电桥各桥臂电阻值发生变化。通过信号处理电路,转换成电压变化,最终将其转换成标准(4~20) mA DC信号输出,其原理见图:



>技术参数

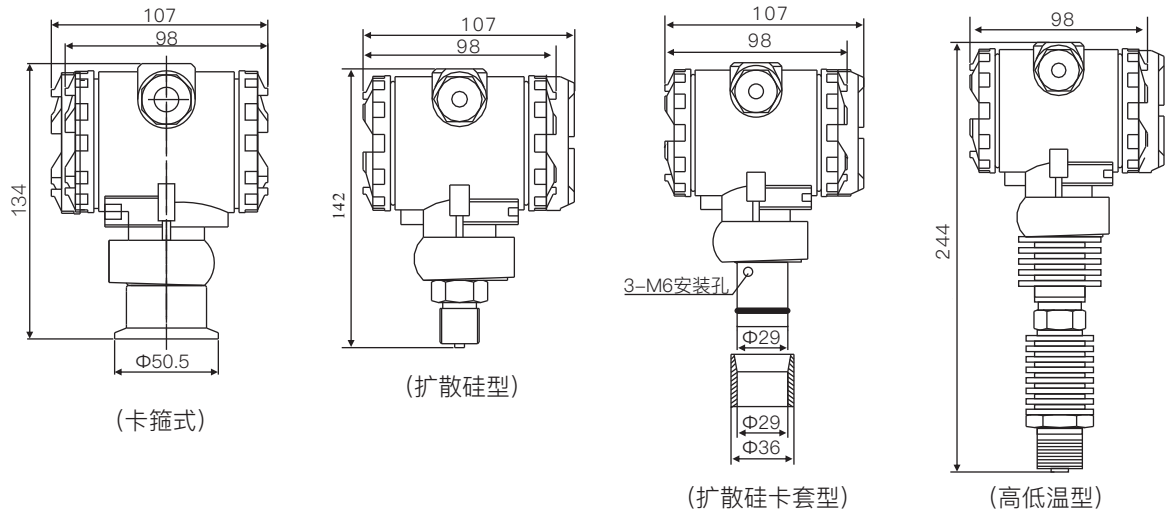
工作电压	(12.5 ~ 36)V DC
输出信号	(4 ~ 20)mA DC (模拟, 二线制)
测量范围	相对压力: 最大 0 ~ 60MPa 最小 0 ~ 1.6kPa 绝对压力: 最大 0 ~ 60MPa 最小 0 ~ 20kPa 负相对压力: -0.1MPa ~ 2MPa
精度	·精度等级: 0.1 级、0.2 级、0.5 级 ·温度影响: $\pm 0.15\%FS/10^\circ C$ ·稳定性: 优于 0.1%FS/ 年 ·位置影响: 安装位置不影响零点
允许温度	·正常工作温度 $-20^\circ C \sim 70^\circ C$ ·防爆型工作温度 $-20^\circ C \sim 60^\circ C$ ·膜片: $-20^\circ C \sim 80^\circ C$ (短时可达 $130^\circ C$) ·贮存温度: $-20^\circ C \sim 80^\circ C$ ·高低温型: $-65^\circ C \sim 150^\circ C$ $10^\circ C \sim 200^\circ C$ $10^\circ C \sim 350^\circ C$
防爆等级	隔爆型 ExdIICT6 本安型 Exia II CT6
防护等级	IP67
与被测介质接触部分的材料	·过程连接件: 不锈钢316L/304/1Gr18Ni9Ti/ 哈氏合金 C ·密封件: 氟橡胶 / 丁腈橡胶 / 聚四氟乙烯/ 全焊接密封
接线引出方式	可根据需要从任何一个出口引出, 建议最小使用 $\Phi 7.5$ 工业电缆作为引线, 以便密封, 引出接头选用通用电缆接头 $M20 \times 1.5$, 不引线一端用端盖封住。
调节范围	·零点调节范围: $\pm 5\%$ ·满量程调节范围: $\pm 20\%$

>负载特性

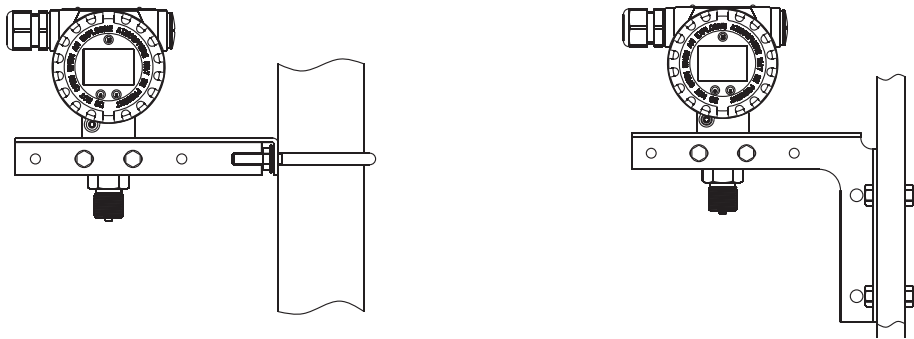


●注 :30V 以上必须加负载电阻。

>外形尺寸 (单位: mm)



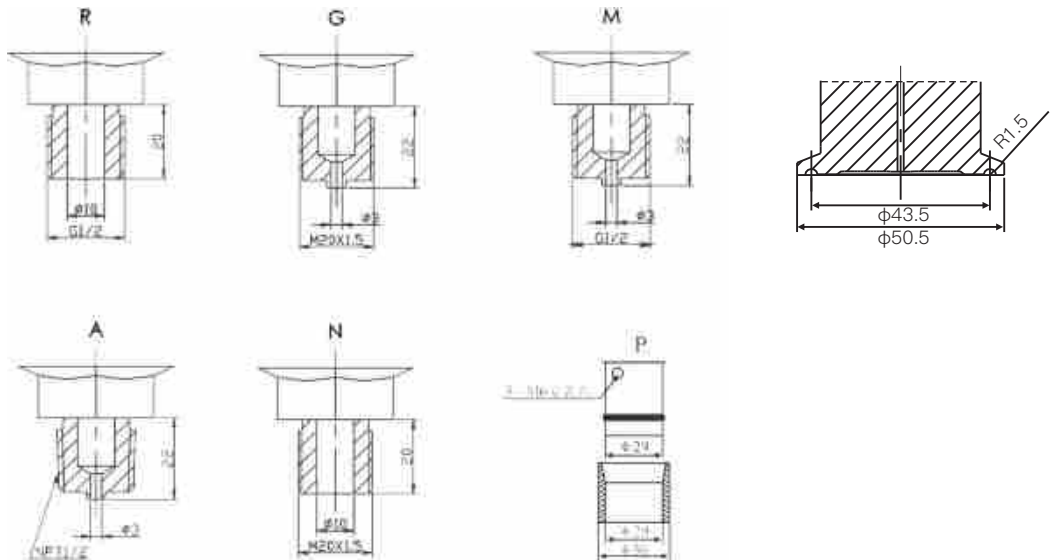
>变送器安装流程图



管道支架安装方式

平板支架安装方式

>过程连接



>AK系列智能压力变送器

>外形图



>产品概述

WIDEPLUS-AK 系列智能压力变送器是引进美国和日本的先进生产工艺，采用世界领先技术，经过严格的品质管理，由我公司自行研制和开发的通用智能型系列变送器，是工业自动化控制系统的压力检测变送单元，它测量工业过程流体压力，将其转化成（4~20）mA DC 信号输出，同时通过现场 HART 协议可进行远程参数设定、远程控制、自诊断等功能。

>主要特点

- 精度高，可靠性好
- 稳定性± 0.1%FS/ 年
- 控制参数密码锁定、确保安全
- LCD 数字量程显示或百分比显示
- 量程改变时可以不引入压力
- 防水、防尘、防震、防爆、防腐
- 温度影响小
- 智能化，小型化
- 测量范围大
- 软件补偿
- 故障自诊断、远程设定通讯、远程控制
- 现场总线 HART 协议通信

>技术参数

量程范围	相对压力 最大 0 ~ 60MPa 最小 0 ~ 1.6kPa 绝对压力 最大 0 ~ 60MPa 最小 0 ~ 20kPa 负相对压力(-0.1 ~ 2)MPa
电源电压	(14.5 ~ 45)V DC 本安型 (14.5 ~ 28)V DC
通信输出	通讯距离： 2km，使用 CEV 电缆 负载电容： 0.22μF 以下 负载电感： 3.3mH 以下 与电源线的间距 :15cm 以上 连接于接收电阻上的接收仪表的输入阻抗 在 2.4kHz 时为10 kΩ以上
精 度	· 精度等级0.1 级、 0.2 级、 0.5 级 · 温度影响± 0.15%FS/10 °C

- 稳定性优于 0.1%FS/ 年
- 位置影响安装位置不影响零点
- 正常工作温度-20 °C~ 70 °C
- 防爆型工作温度 -20 °C~ 60 °C
- 膜片-20 °C~ 80 °C (短时可达 130 °C)
- 贮存温度-20 °C~ 80 °C
- 高低温型: -65 °C~ 150 °C 10 °C~ 200 °C 10 °C~ 350 °C

允许温度

相对湿度

防爆等级

防护等级

与被测介质接触部分的材料

- 过程连接件 不锈钢316L
- 密封件 氟橡胶
- 不锈钢 304
- 丁腈橡胶
- 1Gr18Ni9Ti
- 全密封焊接
- 哈氏合金 C

接线引出方式

可根据需要从任何一个出口引出, 建议最小使用Φ 7.5 工业电缆作为引线, 以便密封, 引出接头选用通用电缆接头, 不引线一端用端盖封住。

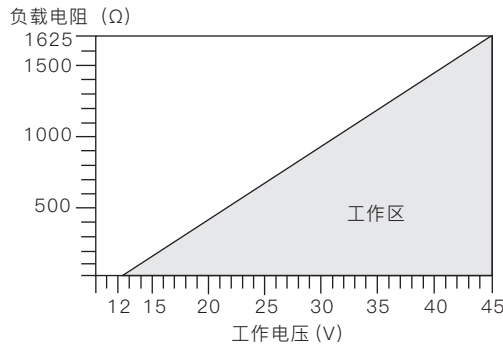
现场指示

LCD 液晶数字显示

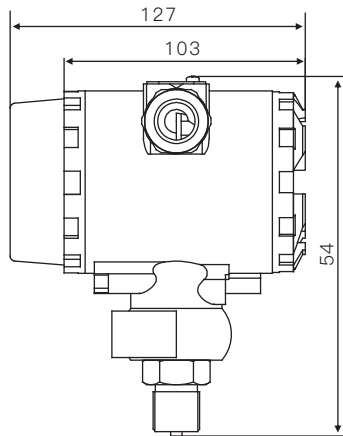
外部调零

分辨率: 量程的0.05%测量范围内进行设定。

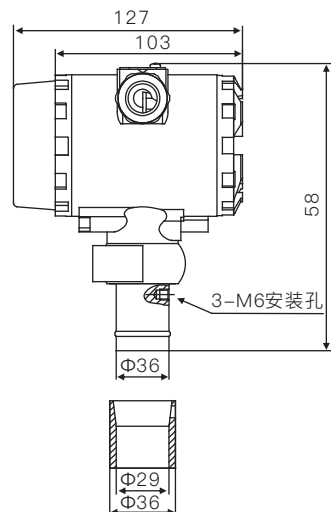
>负载特性



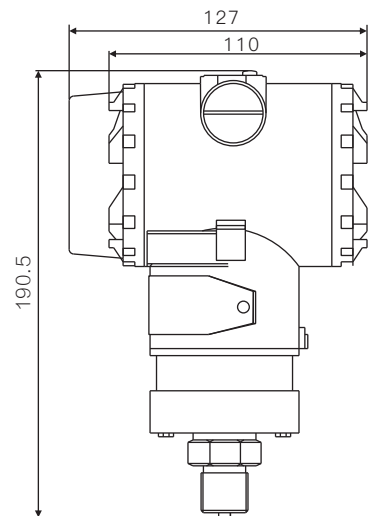
>外形尺寸(单位:mm)



普通型

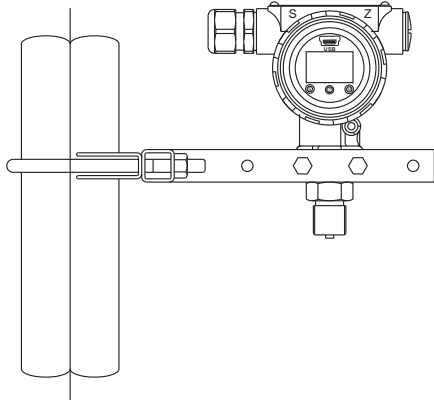


卡套式 (扩散硅)

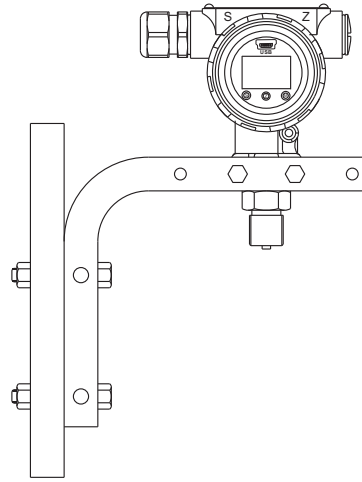


金属电容

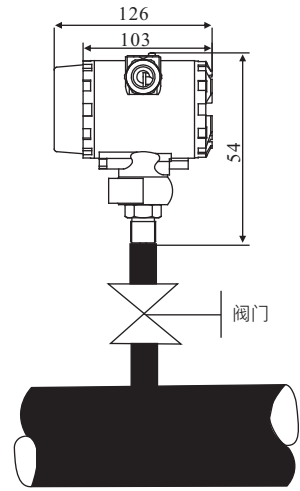
>变送器安装流程图



B1 管道支架安装方式

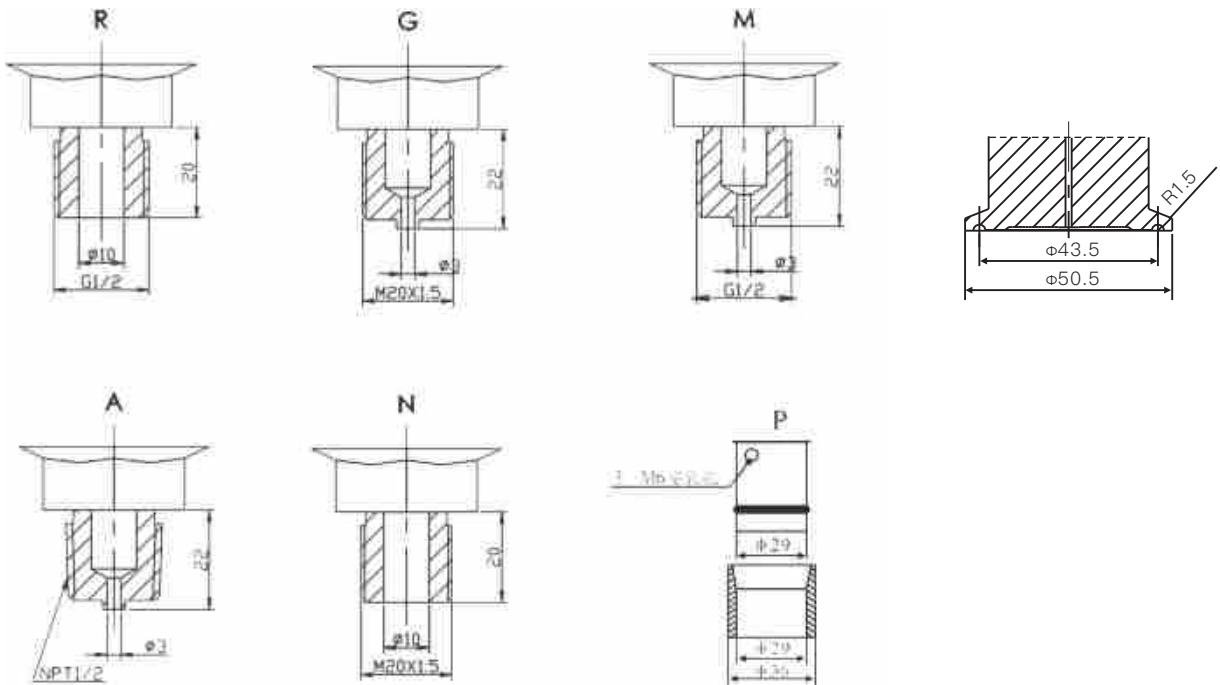


B2 平板支架安装方式



管道螺纹安装方式

>过程连接



>WIDEPLUS-K1/AK系列压力变送器型谱表

型 号										说 明	
WIDE PLUS	<input type="checkbox"/>	<input type="checkbox"/>	<input type="checkbox"/>	<input type="checkbox"/>	<input type="checkbox"/>	<input type="checkbox"/>	<input type="checkbox"/>	<input type="checkbox"/>	<input type="checkbox"/>	<input type="checkbox"/>	
-K1											普通压力变送器
-AK											智能压力变送器 (注1)
膜片材料	A										扩散硅 (注2)
											A1:标准型 A2:超稳定型 A3:清洁型(G 1/2 外螺纹或卡套式) A4:防腐型
	B										蓝宝石 (注3)
	C1										金属电容 B1: (-65°C~150°C) B2: (10°C~200°C)
防爆等级		S									标准型 (无防爆)
		D									隔爆型Exd II CT6
		I									本安型Exia II CT6 (注4)
过程 连接 件材料			1								不锈钢316L
			2								不锈钢304
			3								不锈钢1Gr18Ni9Ti
			4								哈氏合金C
过程 连接 件方式		R									外螺纹G1/2 (内孔Φ10mm)
		G									外螺纹M20×1.5 (内孔Φ3)
		M									外螺纹G1/2 (内孔Φ3mm)
		A									外螺纹1/2 -14NPT
		N									外螺纹M20×1.5 (内孔Φ10)
		P									卡套式 (量程为≤1MPa)
		P1									卡箍式 (量程-0.1~2MPa)
	Y										特殊要求
密 封 件材料			1F								氟橡胶
			2F								丁腈橡胶
			4F								全密封焊接 (仅用于扩散硅)
信号输 出方式							E				普通模拟型(4~20) mA DC二线制
							I				标准智能型(4~20) mA DC二线制带现场总线HART协议
选 件							A				无现场指示
							B				0~100%线性指示
							C				LCD数字量程显示 (液晶)
							D				LED数字量程显示(数码管)
							E				LCD数字0~100%显示
							F				LED数字0~100%显示
							B1				管道支架
							B2				平板支架
						Y				特殊要求	
精度等级							1				0.1级 (注5)
							2				0.2级
							5				0.5级
测量范围									<input type="checkbox"/>		见WIDEPLUS压力变送器标准量程表
其它										G	表压
										A	绝压
										B	密封表压型 (请提供参考压力值)
选型举例	WIDEPLUS-K1AS1G1F2A5G17G										

●注1: AK系列必须选择LCD液晶表头(代码“C”或“E”)。

●注2: 扩散硅标准型测量量程为:最小0~10kPa,最大0~35MPa,清洁型卡套式测量量程最小为0~10kPa,最大0~1MPa,清洁型G 1/2 外螺纹测量量程最小为0~50kPa,最大为0~1MPa; 扩散硅超稳定型测量量程为:最小0~6kPa,最大0~60MPa。

●注3: 蓝宝石变送器过程连接方式导压孔只能选Φ3。

●注4: 如选防爆本安产品需带表头只能选择0~100%线性指示(代码“B”)。

>WIDEPLUS-K1/AK系列压力变送器标准量程表

表压代码	绝压	测量范围	量程范围	扩散硅或高低温型过载	扩散硅	高低温型
G01	×	0-4kPa	1.6kPa-5kPa	7.5kPa	×	√
G02	×	0-6kPa	4kPa-10kPa	15kPa	√	√
G03	×	0-10kPa	4kPa-20kPa	30kPa	√	√
G04	×	0-16kPa	6.4kPa-20kPa	30kPa	√	√
G05	A1	0-20kPa	8kPa-20kPa	55kPa	√	√
G06	A2	0-25kPa	10kPa-35kPa	55kPa	√	√
G07	A3	0-30kPa	12kPa-35kPa	55kPa	√	√
G08	A4	0-35kPa	14kPa-35kPa	55kPa	√	√
G09	A5	0-40kPa	16kPa-70kPa	105kPa	√	√
G10	A6	0-60kPa	24kPa-70kPa	105kPa	√	√
G11	A7	0-100kPa	40kPa-100kPa	150kPa	√	√
G12	A8	0-160kPa	64kPa-200kPa	300kPa	√	√
G13	A9	0-200kPa	80kPa-200kPa	300kPa	√	√
G14	A10	0-250kPa	100kPa-350kPa	525kPa	√	√
G15	A11	0-400kPa	160kPa-700kPa	1.05MPa	√	√
G16	A12	0-600kPa	240kPa-700kPa	1.05MPa	√	√
G17	A13	0-1.0MPa	0.4MPa-1.0MPa	1.5MPa	√	√
G18	A14	0-1.6MPa	0.64MPa-2.0MPa	3.0MPa	√	√
G19	A15	0-2.0MPa	0.8MPa-2.0MPa	3.0MPa	√	√
G20	A16	0-2.5MPa	1.0MPa-3.5MPa	5.25MPa	√	√
G21	A17	0-4.0MPa	1.6MPa-4.0MPa	10.5MPa	√	√
G22	A18	0-6.0MPa	2.4MPa-7.0MPa	10.5MPa	√	√
G23	A19	0-10MPa	4.0MPa-10MPa	15MPa	√	√
G24	A20	0-20MPa	8.0MPa-20MPa	30MPa	√	√
G25	A21	0-30MPa	12MPa-35MPa	55MPa	√	√
G26	A22	0-40MPa	16MPa-40MPa	60MPa	√	√
G27	A23	0-60MPa	24MPa-60MPa	90MPa	√	√
G28	×	-2kPa-2kPa	-1.6kPa-2.5kPa	6kPa	×	√
G29	×	-5kPa-5kPa	-3kPa-5kPa	15kPa	×	√
G30	×	-10kPa-10kPa	-6kPa-10kPa	30kPa	√	√
G31	×	-20kPa-20kPa	-13kPa-20kPa	60kPa	√	√
G32	×	-50kPa-50kPa	-33kPa-50kPa	150kPa	√	√
G33	×	-100kPa-60kPa	-66kPa-100kPa	250kPa	√	√
G34	×	-100kPa-100kPa	-66kPa-100kPa	300kPa	√	√
G35	×	-100kPa-150kPa	-100kPa-200kPa	400kPa	√	√
G36	×	-100kPa-300kPa	-100kPa-350kPa	600kPa	√	√
G37	×	-100kPa-500kPa	150kPa-500kPa	1.0MPa	√	√
G38	×	-100kPa-900kPa	0.24MPa-1.0MPa	1.5MPa	√	√
G39	×	-100kPa-1.5MPa	0.5MPa-1.9MPa	3.0MPa	√	√
G40	×	-100kPa-2.0MPa	0.5MPa-2.0MPa	3.0MPa	√	√

注：打“×”表示不提供；打“√”表示按标准量程提供，白字部分表示特殊的需求，订货时请咨询。

WIDEPLUS-L系列通用静压液位变送器

>产品概述

WIDEPLUS-L 系列通用静压液位变送器 采用高性能的压力传感器，多种结构形式、多种材料、多种变送器类型，具有广泛的适应性。

>主要特点

- 稳定性 : 灵敏度高，长期稳定性好。
- 可靠性强 : 无机械传动部件，无机械磨损，无机械故障。
- 抗干扰能力强 : 防水、防尘、防爆、防腐、防酸。
- 适用性广 : 具有多种结构形式，多种安装方式，多种结构材料，适合各种工业现场液位测量。
- 安装简便 : 使用可靠有多种安装方式可供选择，用户可以方便地安装使用。

>工作原理

液体中某一点的静压力与该点到液面的距离成正比，即：

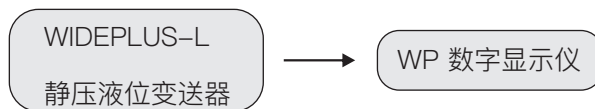
$$h = \frac{P}{\rho g}$$

其中 P ~ 被测点的压力（压强）
 ρ ~ 介质密度
 g ~ 重力加速度
 h ~ 被测点到液面的高度

对已确定的被测介质及地点， ρ 、g 为常数，故被测点到液面的位置的变化只与被测的压力（压强）有关。

WIDEPLUS-L 系列静压液位变送器就是通过测定被测点的静压力来确定液面位置的。

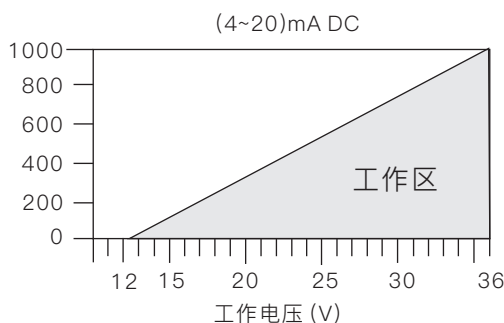
>测量系统



WIDEPLUS-L 系列静压液位变送器配合 WP 系列数字显示仪即构成静压式液位计。液位变送器把测量的液位压力信号传输至数字显示仪，根据介质的比重等参数，显示仪转换并显示对应的液位数值。显示仪的选择请参考我公司的《上润智能数显仪表》样本及我公司相关的技术文件。

接线引出方式	可根据需要从任一出口引出，建议使用Φ 10工业电缆作为引线，密封引出头选用通用电缆接头 M20 × 1.5，不引线一端用端盖封住。
调 节	零点调节± 5% FS 满量程调节范围为± 20%FS

> 负载特性



> 安装 (缆式、杆式)

静压液位变送器有 G1 1/2 螺纹及法兰两种标准的安装方式:

螺纹安装 对于直接使用 G1 1/2 螺纹安装的变送器, 供货时提供一个 G1 1/2 圆螺母。一般安装可有两种方式。

- 1、安装位置已有 G1 1/2 螺纹。直接把液位变送器旋入即可, 附带的圆螺母可以不用, 也可以旋上用以防松。
- 2、安装位置无 G1 1/2 螺纹。可利用现有的 $\Phi 50 \sim \Phi 60$ 的光孔, 或安装带有 $\Phi 50 \sim \Phi 60$ 孔的支架, 装上液位变送器, 并旋上圆螺母固定。

法兰安装 标准供货时法兰的安装尺寸符合 DN20 PN0.6MPa。如果安装位置已有其它法兰安装孔, 订货时请注明法兰尺寸或对应的规格及标准号, 以便满足安装要求。

> 配重 (缆式)

当被测介质不稳定时, 缆式液位变送器的探头容易产生位移, 从而影响测量精度。这时应将探头固定。如果现场不具备固定探头的条件, 可选用配重, 使探头重量增加, 从而起到稳定探头的作用。如需选用配重, 请在订货时说明。

> 调试 (WIDEPLUS-L 系列)

缆式、杆式、直装式三种液位变送器, 需说明的是, 满度的标定是按用户提供的被测介质的比重, 经计算进行的干标定。由于标定条件与使用条件很难完全一致, 满度指示可能会有不同程度的出入, 因此在静压液位变送器安装后应对满度进行校正, 校正时使被测介质液面达最大值, 调节变送器的满量程电位器使输出 20.000mA。如果现场条件不允许介质液面达到最大值, 可按液面实际数值用下列公式计算对应的输出电流值, 并调节变送器的满量程电位器使输出值为需要值。

$$I_n = \frac{h_n}{h_{\max}} \times 16 + 4$$

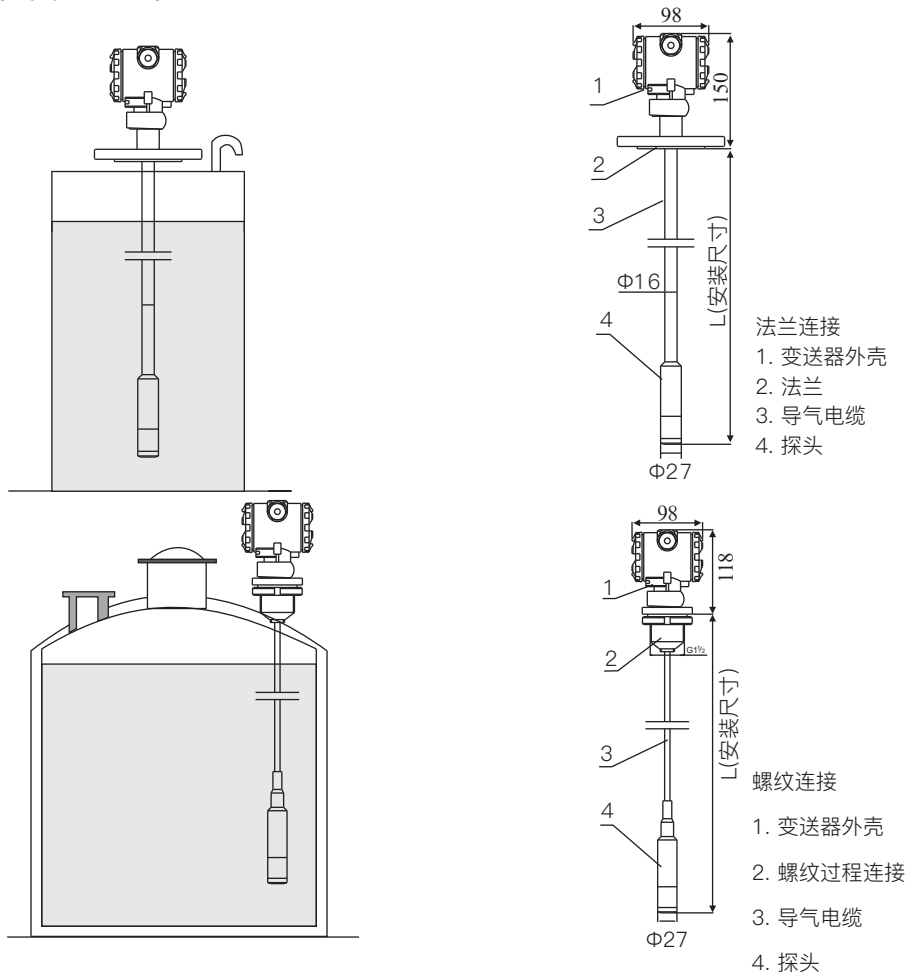
其中: I_n 液位在 n 点时变送器应当输出的电流值 (单位 :mA)

h_n n 点液位高度 (单位 :m)

h_{\max} 被测介质最大液位高度 (即满量程, 单位 :m)

为提高校正精度, 校正时请参考变送器出厂时的标定记录, 适当加以修正。

> 安装图例 (单位 :mm)



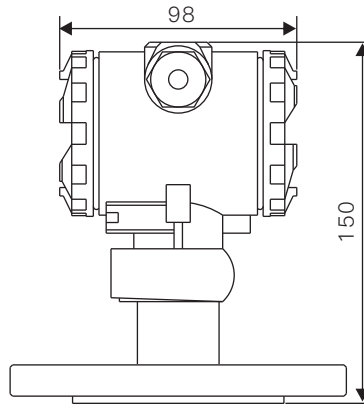
WIDEPLUS-L 系列静压液位变送器根据结构不同分为

※ WIDEPLUS-Ld 直装式静压液位变送器

>>外形图



>>外形尺寸 (单位: mm)



>>技术参数

工作电压	(12.5 ~ 36)V DC
输出信号	(4 ~ 20)mA DC 二线制
测量范围	0 ~ 100m (最大)
精度	0.2 级、0.5 级
稳定性	优于 0.1%FS/ 年
允许温度	常温型 介质 -20 °C ~ 70 °C 防爆型工作温度 -20 °C ~ 60 °C 环境 -20 °C ~ 70 °C 贮存 -20 °C ~ 80 °C
相对湿度	0 ~ 95%RH
与介质接触材料	过程连接 不锈钢 1Gr18Ni9Ti 密封 氟橡胶 丁腈橡胶 全密封焊接 膜片 不锈钢 316L
过程连接方式	法兰 (默认为 DN50 PN1.6MPa)
防护等级	IP65 K1 外壳为 IP67

※ WIDEPLUS-LC 缆式静压液位变送器



缆式

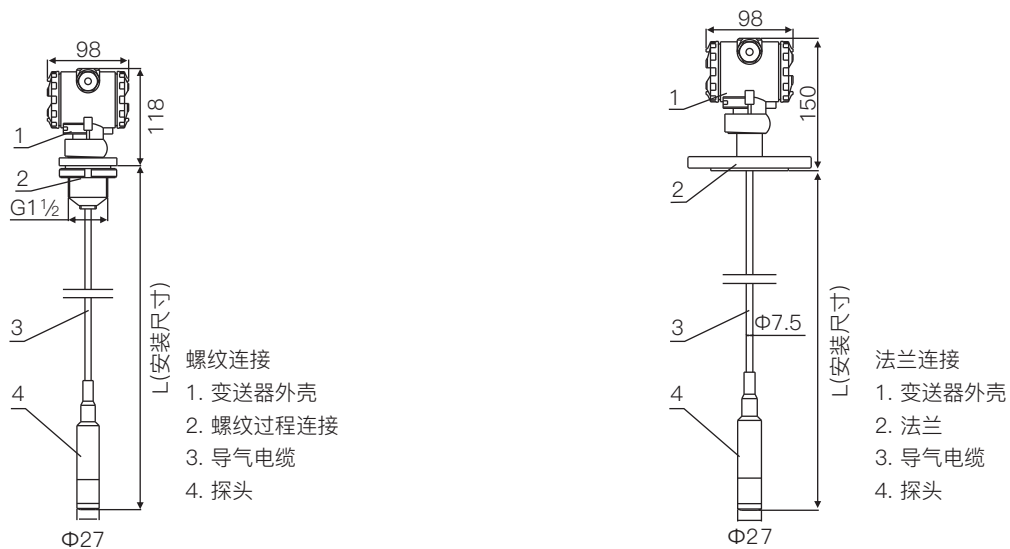


缆式 (一体式)



铠装式

>>外形尺寸 (单位: mm)



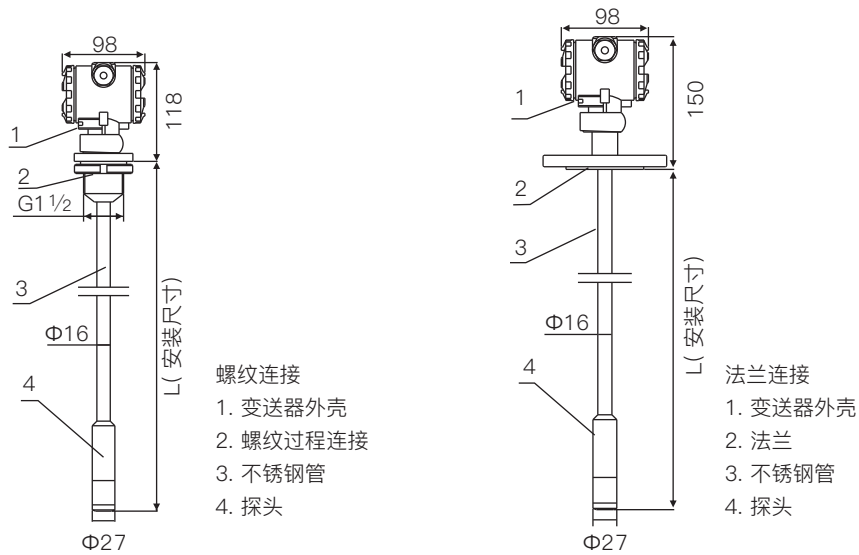
>>技术参数

工作电压	(12.5 ~ 36)V DC
输出信号	(4 ~ 20)mA DC
测量范围	0 ~ 100m (最大)
精度	0.2 级、0.5 级
稳定性	优于 0.1%FS/ 年
允许温度	介质 -20 °C ~ 60 °C 环境 -20 °C ~ 70 °C 防爆型工作温度 -20 °C ~ 60 °C 贮存 -40 °C ~ 80 °C
与介质接触材料	外壳 不锈钢 1Gr18Ni9Ti 密封 氟橡胶 丁腈橡胶 全密封焊接 膜片 不锈钢 316L
导气电缆材料	聚氯乙烯与丁腈橡胶复合物
过程连接方式	外螺纹 G1 1/2 法兰 (默认为 DN20, PN0.6)
防护等级	传感器部分防护等级 IP68, 接线盒部分为 IP65 (K1 壳体为 IP67)。

※ WIDEPLUS-LR 杆式静压液位变送器



>>外形尺寸 (单位: mm)



>>技术参数

工作电压	(12.5 ~ 36)V DC
输出信号	(4 ~ 20)mA DC
测量范围	0 ~ 4m (最大)
精度	0.2 级、0.5 级
稳定性	优于 0.1%FS/ 年
允许温度	常温型 <ul style="list-style-type: none"> · 介质 -20 °C ~ 70 °C · 防爆型工作温度 -20 °C ~ 60 °C · 环境 -20 °C ~ 70 °C · 贮存 -40 °C ~ 80 °C
与介质接触材料	外壳 不锈钢 1Gr18Ni9Ti 密封 氟橡胶 丁腈橡胶 全密封焊接 膜片 不锈钢 316L

过程连接方式 外螺纹 G1/2

法兰 (默认为 DN20, PN0.6MPa)

防护等级 传感器部分防护等级 IP68 接线盒部分 IP65 (K1 壳体为 IP67)

>WIDEPLUS-L系列通用静压液位变送器型谱表

型 号											说 明		
WIDEPLUS-L	<input type="checkbox"/>	<input type="checkbox"/>	<input type="checkbox"/>	<input type="checkbox"/>	<input type="checkbox"/>	<input type="checkbox"/>	<input type="checkbox"/>	<input type="checkbox"/>	<input type="checkbox"/>	<input type="checkbox"/>	<input type="checkbox"/>		
类型	C											C标准缆式 (缆线温度≤70℃)	
												C1一体式不带接线盒(注1)	
												C2一体式带接线盒(注1)	
	R											杆式	
	D											直装式	
	G											铠装缆式	G1铠装管为304
													G2铠装管为316不锈钢
防爆等级		S										标准型 (无防爆)	
		D										隔爆型Exd II CT6	
		I										本安型Exia II CT6	
过程连接件材料			1									不锈钢316L	
			2									不锈钢304	
			3									不锈钢1Gr18Ni9Ti	
			9									特别约定	
过程连接件方式			T									外螺纹G1 1/2	
			F									法 兰 (注2)	
			Y									特别约定	
膜片材料				A								扩散硅膜片	A1:标准型
													A2:超稳定型
密封件材料				1F								氟橡胶	
				2F								丁腈橡胶	
				4F								全密封焊接 (仅用于扩散硅)	
信号输出方式						2						(4~20)mA DC二线制	
						9						特殊要求	
选件							A					无现场指示	
							B					0~100%线性指示	
							C					LCD数字量程显示 (液晶)	
							D					LED数字量程显示 (数码管)	
							E					LCD数字0~100%显示	
							F					LED数字0~100%显示	
精度等级							1					0.1级 (注3)	
							2					0.2级	
							5					0.5级	
配重								H				无配重	
								Z				标准配重 (请提供流速、密度)	
								Y				特殊要求	
安装尺寸										<input type="checkbox"/>	安装尺寸仅限于缆式杆式 (注4)		
测量范围											<input type="checkbox"/>	见WIDEPLUS-L系列通用压力变送器标准量程表	
选型举例	WIDEPLUS-LCS1FA1F2A5H												

- 订货注明: 液体介质密度 ()、温度 ()
液位量程h= () 米
缆式: 电缆长度L= () 米
杆式: 插入深度L= () 米 (探头到法兰的距离)

●注1: 一体式是采用进口不锈钢隔离膜片的传感器和高性能的专用放大电路直接封装在探头中。

●注2: 缆式及杆式液位法兰默认为DN20 PN0.6MPa,直装式液位法兰默认为DN50 PN1.6MPa, 特殊订货请注明。

- 注3: 0.1级精度要选用超稳定型扩散硅膜片材料 (A2) 才能实现。
- 注4: 安装尺寸在缆式及杆式变送器使用, 如测量水井水位量程10m, 安装尺寸11m, 则多出1m作安装调节用, 实际测量为10m, 不注明, 缆式默认1m高度调节, 杆式用户应详细注明安装尺寸。
- 注: 缆式液位变送器的导气电缆采用进口耐磨、耐弱酸(浓度)、抗低温等高性能的环保型材料, 可用于食品、医药等测量现场。

>WIDEPLUS-L系列通用静压液位变送器标准量程表

表压代码	测量范围	量程范围	扩散硅型过载	扩散硅
G03	0-10kPa	4kPa-20kPa	30kPa	×
G04	0-16kPa	6.4kPa-20kPa	30kPa	√
G05	0-20kPa	8kPa-35kPa	55kPa	√
G06	0-25kPa	10kPa-35kPa	55kPa	√
G07	0-30kPa	12kPa-35kPa	55kPa	√
G08	0-35kPa	14kPa-35kPa	55kPa	√
G09	0-40kPa	16kPa-70kPa	105kPa	√
G10	0-60kPa	24kPa-70kPa	105kPa	√
G11	0-100kPa	40kPa-100kPa	300kPa	√
G12	0-160kPa	64kPa-200kPa	300kPa	√
G13	0-200kPa	80kPa-200kPa	300kPa	√
G14	0-250kPa	100kPa-350kPa	525kPa	√
G15	0-400kPa	160kPa-700kPa	1.05MPa	√
G16	0-600kPa	240kPa-700kPa	1.05MPa	√
G17	0-1.0MPa	0.4MPa-1.0MPa	1.5MPa	√

注: 打“×”表示不提供; 打“√”表示按标准量程提供。

WIDEPLUS-CT系列压力变送控制器

>外形图



普通型

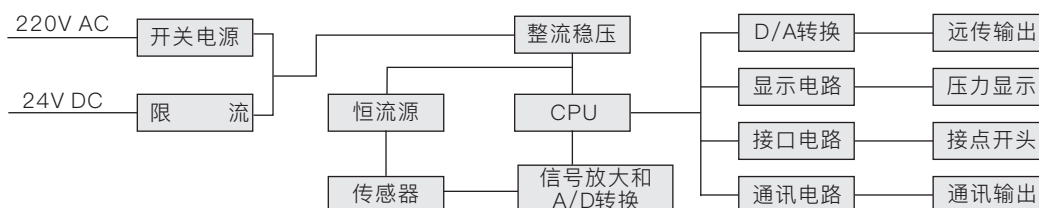


防水型

>产品概述

WIDEPLUS-CT 型压力变送控制器是集压力测量、显示、控制、微机通讯于一体的多功能产品。该产品为全电子结构，前端采用带隔离膜充油芯体的压力传感器，输出信号由高精度、低温漂和高可靠性的放大电路和模数转换电路将数据送入微处理器，经运算后由高精度数模转换电路变换为标准信号输出。带五个独立继电器接点输出可直接替代电接点压力表。它使用灵活，操作简单，调节容易，广泛应用于电力、自来水、水处理、石油、化工、冶金等各行业之中，对流体介质的压力进行测量、显示、控制和远传，是一种智能化的数字式压力测量仪表。

>工作原理



>技术参数

模拟量输出 (4 ~ 20)mA DC (负载电阻 \leq 750 Ω)

0~10 mA DC (负载电阻 \leq 1.5K Ω)

(1 ~ 5)V DC (负载电阻 \geq 250K Ω)

0 ~ 5V DC (负载电阻 \geq 250K Ω)

开关量输出 继电器控制输出— ON/OFF(带回差)

触点容量 AC220V/2A ; DC 24V/2A(阻性负载)

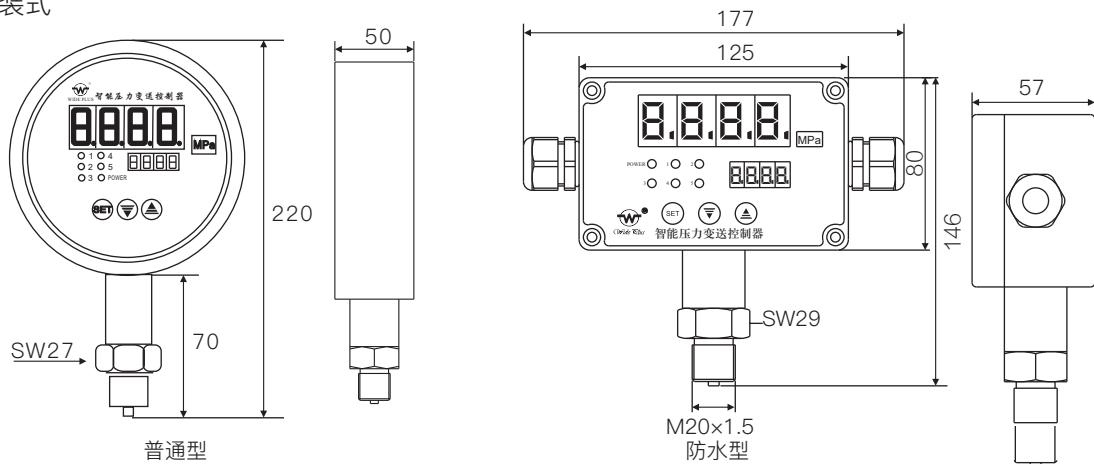
可控硅控制输出— SCR(过零触发脉冲)输出 :AC 400V/0.5A

固态继电器输出— SSR(固态继电器控制信号)输出 :(5 ~ 24)V DC/30mA

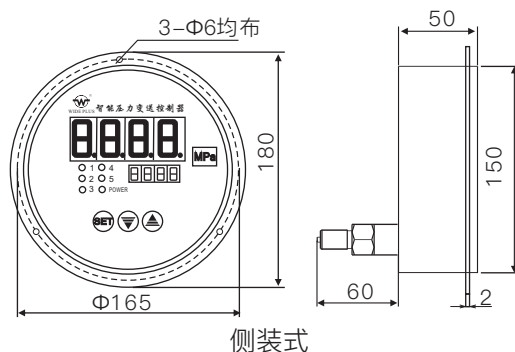
通讯输出	标准串行双向通讯接口 通讯协议：RS-232C,RS-485 波特率：(300 ~ 9600)bps (自由设定)	
测量范围	相对压力 最大 0 ~ 60MPa 最小 0 ~ 20kPa 绝对压力 最大 0 ~ 60MPa 最小 0 ~ 20kPa 负相对压力 (-0.1 ~ 1)MPa	
测量精度	± 0.2%FS 或 ± 0.5%FS	
分辨率	± 1 字	
显示范围	-1999 ~ 9999	
显示方式	四位高亮度 LED 数码显示，发光二极管工作状态显示，双屏数码显示	
控制/报警方式	可选择上限、下限或上限、下下限控制 / 报警输出 继电器 ON/OFF带回差 (可自由设定)	
参数设定	面板轻触式按键数字设定，参数设定值断电后永久保存，参数设定值密码锁定	
保护方式	继电器输出状态LED 指示,输入超/欠量程报警 ,电源欠压或工作异常自动复位	
环境温度	-10 ℃~ 60 ℃	
相对湿度	≤ 85% RH (避免强腐蚀气体)	
供电电压	· (90 ~ 265) V AC (开关电源)	· DC 24V ± 2V (开关电源)
功耗	· ≤ 4W (90 ~ 265) V AC (开关电源)	· ≤ 4W(DC24V 开关电源)
结构材料	压力接口：不锈钢 感压膜片：316L 不锈钢 电子壳体：铝合金或铁壳 密封橡胶圈：氟橡胶、丁腈橡胶或全密封焊接	

>外形尺寸(单位:mm)

直装式



侧装式



>WIDEPLUS-CT系列压力变送控制器型谱表

型 号											说 明			
WIDE PLUS-CT	<input type="checkbox"/>	<input type="checkbox"/>	<input type="checkbox"/>	<input type="checkbox"/>	<input type="checkbox"/>	<input type="checkbox"/>	<input type="checkbox"/>	<input type="checkbox"/>	<input type="checkbox"/>	<input type="checkbox"/>	<input type="checkbox"/>			
膜片材料	A											扩散硅 (注1)	A1:标准型	
													A2:超稳定型	
	B											蓝宝石	B1: (-65℃~150℃)	
													B2: (10℃~200℃)	
信 号 输 出 (可复选)													(4~20)mA DC	
													F	(1~5)V DC
													U	0~20mA DC
													Q	0~5V DC
													Jn	接点数n=0~5(继电器输出)(注2)
													N	无输出信号
通 讯 方 式													0	无通讯
													2	RS-232C
													8	RS-485
过 程 连 接 件 材 料													1	不锈钢316L
													2	不锈钢304
													3	不锈钢1Gr18Ni9Ti
													4	哈氏合金C
过 程 连 接 件 方 式													R	外螺纹G $\frac{1}{2}$ (内孔 Φ 10mm)
													G	外螺纹M20 \times 1.5 (内孔 Φ 3mm)
													M	外螺纹G $\frac{1}{2}$ (内孔 Φ 3mm)
													A	外螺纹 $\frac{1}{2}$ -14NPT
													N	外螺纹M20 \times 1.5 (内孔 Φ 10mm)
													P	卡套式 (量程 \leq 1MPa)
													Y	特殊要求
密 封 件 材 料													1F	氟橡胶
													2F	丁腈橡胶
													4F	全密封焊接 (仅用于扩散硅)
显 示 方 式													D	四位LED数字双屏显示 (注3)
													Y	特殊要求
精 度 等 级													2	0.2级
													5	0.5级
测 量 范 围										<input type="checkbox"/>				见WIDEPLUS-CT系列标准量程表
其 它 代 号													G	表压
													A	绝压
													B	密封表压型
产 品 外 形													E	圆型(普通型)
													F	方型(防水型), IP65
													G	侧装型
供 电 方 式													W	DC 24V
													T	AC 220V
选 型 举 例	WIDEPLUS-CTA1EJ502G1FD2G17GW													

- 注1: 扩散硅标准型测量量程为: 最小0~10kPa,最大0~35MPa。清洁型卡套式测量量程为:
最小0~10kPa,最大0~1MPa, 清洁型G $\frac{1}{2}$ 外螺纹测量量程最小为0~50kPa, 最大0~1MPa;
扩散硅超稳定型测量量程为: 最小0~6kPa, 最大0~60MPa。
- 注2: 压力变送控制器带五个独立继电器接点输出,可直接替代电接点压力表。
- 注3: 一屏显示压力值, 一屏显示报警值。

>WIDEPLUS-CT系列压力变送控制器标准量程表

表压代码	绝 压	测量范围	量程范围	扩散硅或高低温型过载	扩散硅	高低温型
G01	×	0-4kPa	1.6kPa-5kPa	7.5kPa	×	√
G02	×	0-6kPa	4kPa-10kPa	15kPa	×	√
G03	×	0-10kPa	4kPa-20kPa	30kPa	√	√
G04	×	0-16kPa	6.4kPa-20kPa	30kPa	√	√
G05	A1	0-20kPa	8kPa-35kPa	55kPa	√	√
G06	A2	0-25kPa	10kPa-35kPa	55kPa	√	√
G07	A3	0-30kPa	12kPa-35kPa	55kPa	√	√
G08	A4	0-35kPa	14kPa-35kPa	55kPa	√	√
G09	A5	0-40kPa	16kPa-70kPa	105kPa	√	√
G10	A6	0-60kPa	24kPa-70kPa	105kPa	√	√
G11	A7	0-100kPa	40kPa-100kPa	150kPa	√	√
G12	A8	0-160kPa	64kPa-200kPa	300kPa	√	√
G13	A9	0-200kPa	80kPa-200kPa	300kPa	√	√
G14	A10	0-250kPa	100kPa-350kPa	525kPa	√	√
G15	A11	0-400kPa	160kPa-700kPa	1.05MPa	√	√
G16	A12	0-600kPa	240kPa-700kPa	1.05MPa	√	√
G17	A13	0-1.0MPa	0.4MPa-1.0MPa	1.5MPa	√	√
G18	A14	0-1.6MPa	0.64MPa-2.0MPa	3.0MPa	√	√
G19	A15	0-2.0MPa	0.8MPa-2.0MPa	3.0MPa	√	√
G20	A16	0-2.5MPa	1.0MPa-3.5MPa	5.25MPa	√	√
G21	A17	0-4.0MPa	1.6MPa-4.0MPa	10.5MPa	√	√
G22	A18	0-6.0MPa	2.4MPa-7.0MPa	10.5MPa	√	√
G23	A19	0-10MPa	4.0MPa-10MPa	15MPa	√	√
G24	A20	0-20MPa	8.0MPa-20MPa	30MPa	√	√
G25	A21	0-30MPa	12MPa-35MPa	55MPa	√	√
G26	A22	0-40MPa	16MPa-40MPa	60MPa	√	√
G27	A23	0-60MPa	24MPa-60MPa	90MPa	√	√
G28	×	-2kPa-2kPa	-1.6kPa-2.5kPa	6kPa	×	√
G29	×	-5kPa-5kPa	-3kPa-5kPa	15kPa	×	√
G30	×	-10kPa-10kPa	-6kPa-10kPa	30kPa	√	√
G31	×	-20kPa-20kPa	-13kPa-20kPa	60kPa	√	√
G32	×	-50kPa-50kPa	-33kPa-50kPa	150kPa	√	√
G33	×	-100kPa-60kPa	-66kPa-100kPa	250kPa	√	√
G34	×	-100kPa-100kPa	-66kPa-100kPa	300kPa	√	√
G35	×	-100kPa-150kPa	-100kPa-200kPa	400kPa	√	√
G36	×	-100kPa-300kPa	-100kPa-350kPa	600kPa	√	√
G37	×	-100kPa-500kPa	150kPa-500kPa	1.0MPa	√	√
G38	×	-100kPa-900kPa	0.24MPa-1.0MPa	1.5MPa	√	√
G39	×	-100kPa-1.5MPa	0.5MPa-1.9MPa	3.0MPa	√	√
G40	×	-100kPa-2.0MPa	0.5MPa-2.0MPa	3.0MPa	√	√

注：打“×”表示不提供；打“√”表示按标准量程提供，白字部分表示特殊的要求，订货时请咨询。

WIDEPLUS-DS系列单路风压测量变送器

>外形图



A 型

B 型

DS 系列单路风压测量变送器

>产品概述

WIDEPLUS-DS系列单路风压测量变送器 是选用进口高精度、高稳定性芯片，并采用特殊铝合金表面处理技术和传感器应力隔离技术，经精密温度补偿及放大处理，将差压信号转换成(4~20)mA DC标准信号。高质量的传感器、独特的应力隔离技术以及灵活的安装调试方式保证了WIDEPLUS-DS系列差压变送器的最佳性能价格比。它可广泛应用于工业领域或实验室进行炉膛压力、风道压力、空气压力等的测量和控制。

>主要特点

- 测量范围宽：最小量程0.5kPa、最大量程700kPa
- 抗干扰能力强，输出信号稳定
- 结构精巧、安装使用方便
- 高精度、高可靠性
- 精密温度补偿
- 性能价格比高

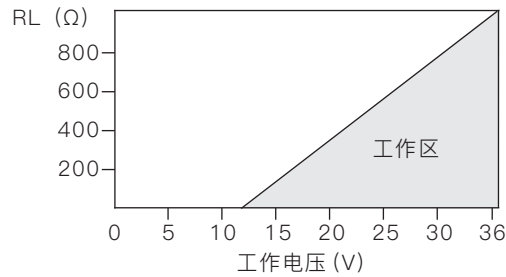
>技术参数

过载压力	最大测量范围上限值的2倍
测量介质	非腐蚀性，无粉末，干燥性气体
工作电压	(12.5~36) V DC (两线制) 标准电压24V DC±5%，纹波小于1%
输出信号	(4~20)mA DC (两线制)
环境温度	-20℃~85℃
贮存温度	-40℃~125℃ (若用户测量潮湿或带有粉尘的气体，请选用防尘干燥过滤器)
外壳材料	硬铝合金
接口形式	Φ8mm带M12×1外螺纹 (B型结构)

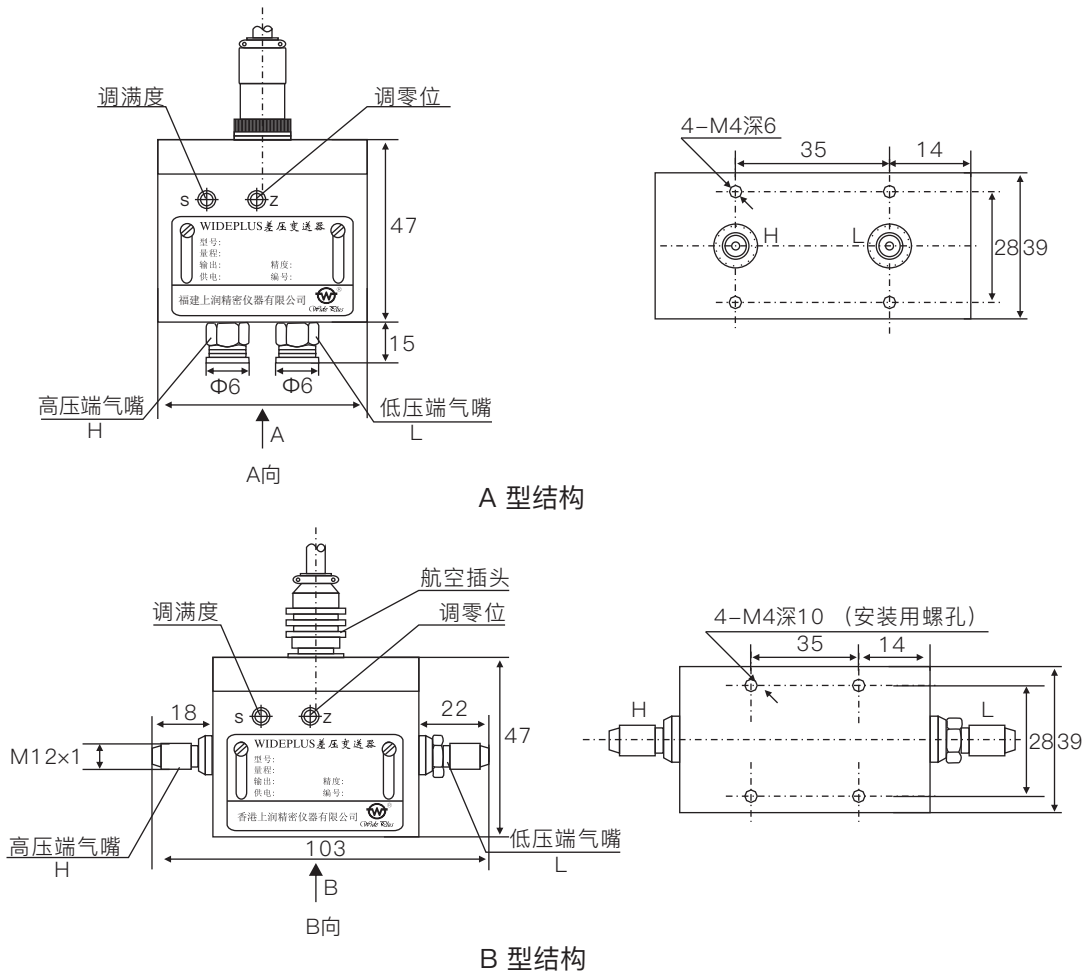
引线方式	电缆线（默认长度为1m）或者航空插头
负载电阻	参见负载特性图
静压影响	变送器输入静压影响不超过其最大量程的0.5%
温度系数	$\pm 0.25\%FS/10^{\circ}C$ (0.2级) $\pm 0.25\%FS/10^{\circ}C$ (0.5级)
稳定性	$\pm 0.25\%FS/1$ 年 (0.2级) $\pm 0.25\%FS/1$ 年 (0.5级)

注：须与 $\Phi 6$ 外径塑料软管配接。

>负载特性



>WIDEPLUS-DS单路风压测量变送器外形尺寸(单位:mm)



>WIDEPLUS-DS系列单路风压测量变送器型谱表

型 号								说 明			
WIDEPLUS-DS	<input type="checkbox"/>	<input type="checkbox"/>	<input type="checkbox"/>	<input type="checkbox"/>	<input type="checkbox"/>	<input type="checkbox"/>	<input type="checkbox"/>				
结构形式	A							A型结构 (引压接头位于壳体的同侧)			
	B							B型结构 (引压接头位于壳体的两侧)			
压力种类	D							差压			
	G							表压			
测量量程								测量范围		静压	过载
								最小测量范围	最大测量范围		
	01							0~0.5kPa	0~1.0kPa	35kPa	1.5kPa
	02							0~1.0kPa	0~2.5kPa	70kPa	3.75kPa
	03							0~2.5kPa	0~7kPa	100kPa	10.5kPa
	04							0~7.0kPa	0~30kPa	250kPa	45kPa
	05							0~30kPa	0~100kPa	0.3MPa	150kPa
	06							0~100kPa	0~200kPa	0.5MPa	300kPa
07							0~200kPa	0~700kPa	1MPa	1.05MPa	
输出方式							E	(4~20)mA DC二线制			
过程接口								P1	Φ8mm气嘴 (带M12×1) 安装螺纹		
								P2	Φ6快速接头		
								P3	Φ8快速接头		
								P4	M12×1螺纹		
								P5	用户自定		
引线方式								C1	航空插头		
								C2	电缆线 (常规长度1m)		
防爆等级							S	标准型			
精度等级								2	0.2		
								5	0.5		
选型举例	WIDE PLUS-DSAD01EP1C1S2										

WIDEPLUS-B系列压力/差压/ $\sqrt{\Delta P}$ 变送器

>外形图



>产品概述

WIDEPLUS-B 系列压力 / 差压 / $\sqrt{\Delta P}$ 变送器，采用先进的微处理技术及数字通讯技术。除具有常规智能式的全部功能外，还具有一系列增强的功能，如零点自动调整，远程就地控制参数查看与调整控制参数密码锁定等。同时通过现场总线 HART 协议，进行远程参数设定、远程控制、自诊断等功能。

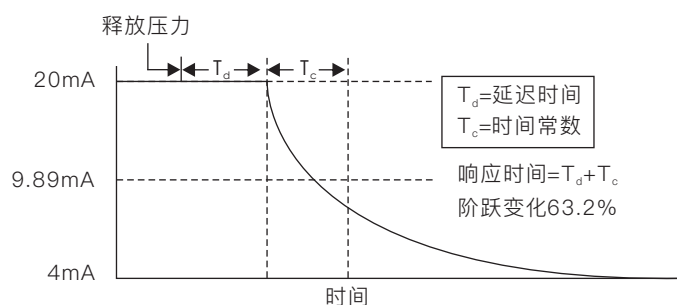
>主要特点

- 精度高、温度影响小
- 零点自动调整
- 稳定性：微差压：± 0.02%FS/ 年
普通差压：± 0.025%FS/ 年
- 控制参数密码锁定、确保安全
- 重量轻、体积小
- 测量量程比大
- 软件补偿
- 量程改变时可以不引入压力
- 故障自诊断
- 防水、防尘、防震、防爆、防腐
- 线性、开方输出兼备
- 现场总线 HART 协议通讯

>技术参数

测量介质	液体、气体和蒸汽
量程范围	差 压 0~0.16kPa至0~10MPa
	相对压力 最大 0 ~ 40MPa
	最小 0 ~ 0.16kPa
	绝对压力 最大 0 ~ 25MPa
	最小 0 ~ 20kPa

通信输出	电源电压: (14.5 ~ 45)V DC ; 本安型 (14.5 ~ 28)V DC 通讯距离: 2km , 使用 CEV 电缆时 负载电容: 0.22 μ F 以下 负载电感: 3.3mH 以下 与电源线的间距: 15cm 以上 连接于接收电阻上的接收仪表的输入阻抗: 在 2.4kHz 时为 10k Ω 以上
输出信号	(4 ~ 20)mA DC 二线制
精度	0.2 级、0.5 级
环境温度	-40 $^{\circ}$ C ~ 85 $^{\circ}$ C
存储温度	-40 $^{\circ}$ C ~ 100 $^{\circ}$ C
防爆等级	·隔爆型 Exd II CT6 ·本安型 Exia II CT6
动态性能	·延迟时间和刷新速率适用于所有型号和量程, 仅限模拟输出。 ·延迟时间 (T_d): 45毫秒 (名义值) ·刷新速率: 22次/秒 ·总体响应时间: (T_d+T_c)

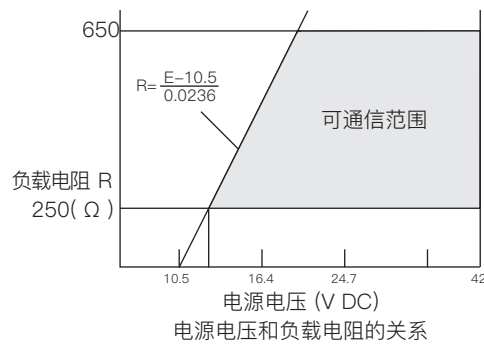


典型的智能变送器的响应时间

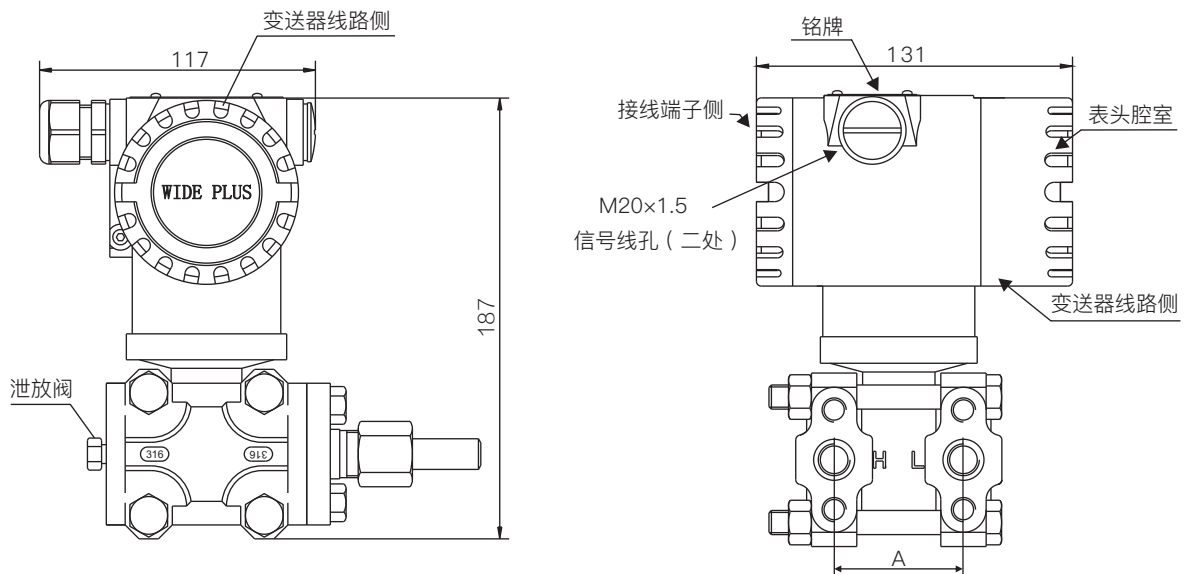
环境温度变化的影响	·零点漂移: 0.5%FS/50 $^{\circ}$ C ·量程漂移: 0.7%FS/50 $^{\circ}$ C
测量介质温度	-40 $^{\circ}$ C ~ 100 $^{\circ}$ C
相对湿度	0 ~ 100% RH
电源电压变动的的影响	\pm 0.005%FS/V
安装位置变动的的影响	最大可产生 0.25kPa 的零点误差, 但可校正, 对量程无影响。测量本体相对法兰转动无影响。
”O”型密封圈	氟橡胶、丁腈橡胶
灌充液	硅油或惰性油
启动时间	变送器加电 2 秒内达到性能指标
阻尼时间	变送器加电 2 秒内达到性能指标模拟输出对阶跃输入变化的响应时间是由用户选择的一个时间常数 (0 ~ 36 秒)。该软件设定阻尼值不包括传感膜头的响应时间。
螺栓	不锈钢
引压连接件	法兰 $1/4$ -18NPT中心距54mm; 接头 $1/2$ -14NPT或M20 \times 1.5阳螺纹; 球锥面密封带接头时中心距50.8, 54, 57.2mm
连接件材料	参阅“型谱表”
外壳	低铜铝合金外壳

涂 漆	聚氨酯甲酸乙烯树脂烤漆
防护等级	IP67
现场指示	· 100% 指示表 (选择件) · LCD 数字显示 (选择件) · LED 数字显示 (选择件)
外部调零	连续可调节或由软件调整 分辨率: 量程的 0.05%
零点迁移范围	负方向迁移量与正方向迁移量均可在测量范围的下限值及上限值, 且在不超过各种传感器测量范围内进行设定。
重 量	3.5kg(不包括选件)

>负载特性



>外形尺寸 (单位: mm)



量程(MPa)	0~0.001至0~0.006 0~0.006至0~0.04 0~0.04至0~0.20	0~0.16至0~1	0~0.4至0~2.5	0~1.6至0~10	0~4至0~25
A(mm)	54	55.2	55.6	57.2	57.6

>应用范围

※WIDEPLUS-BLT系列单法兰压力变送器

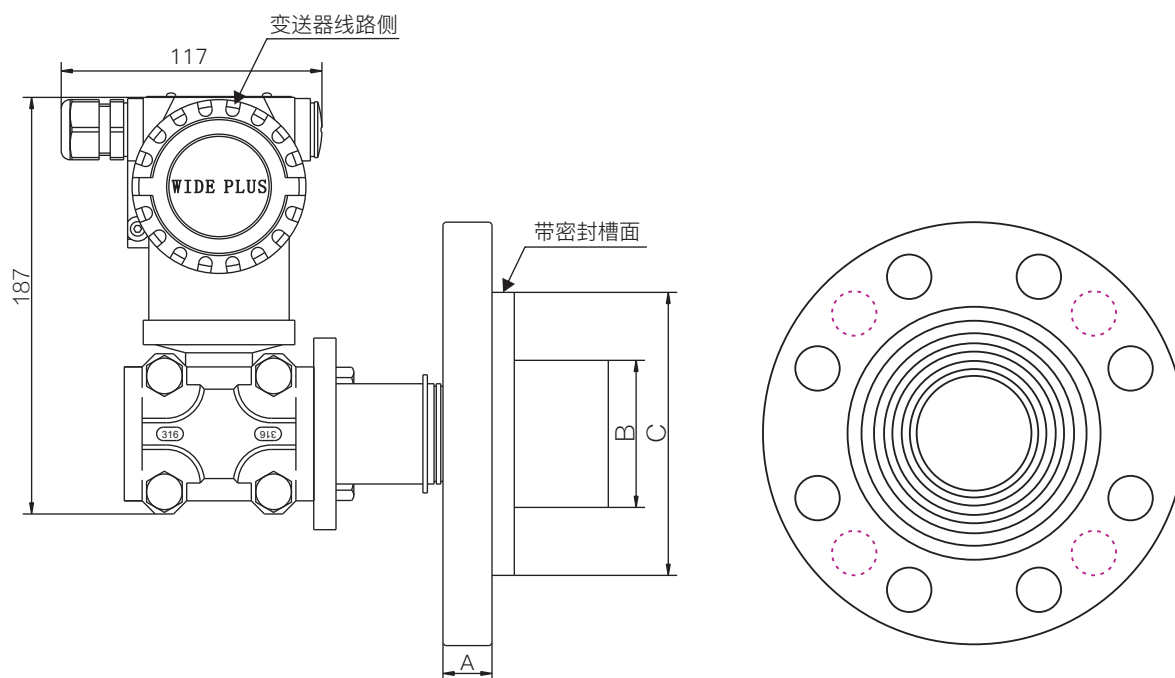
>>外形图



>>特性

- 测量对象: 开口或密封容器的液位
- 液位测量精度0.25%
- 测量范围:6kPa~2000kPa
- 3, 4英寸平膜片式或伸出式膜片
- 多种灌充液选择, 可满足各种应用要求
- 阻尼可调
- 接液位材料:不锈钢、哈氏合金C-276和钽

>>外形尺寸



法兰尺寸和螺拴孔规格

订货代号	法 兰 尺 寸(mm)						螺 拴 孔 (mm)		
	尺寸	额定压力	外直径	A	B	C	数目	孔直径	孔分布直径
A	3"	150lb	190	22	66	127	4	20	152.5
B	4"	150lb	230	22	89	157	8	20	190.5
C	3"	300lb	210	27	66	127	8	22	168.5
D	4"	300lb	255	30	89	157	8	22	200

※WIDEPLUS-BGP/BDP系列远传压力/差压变送器

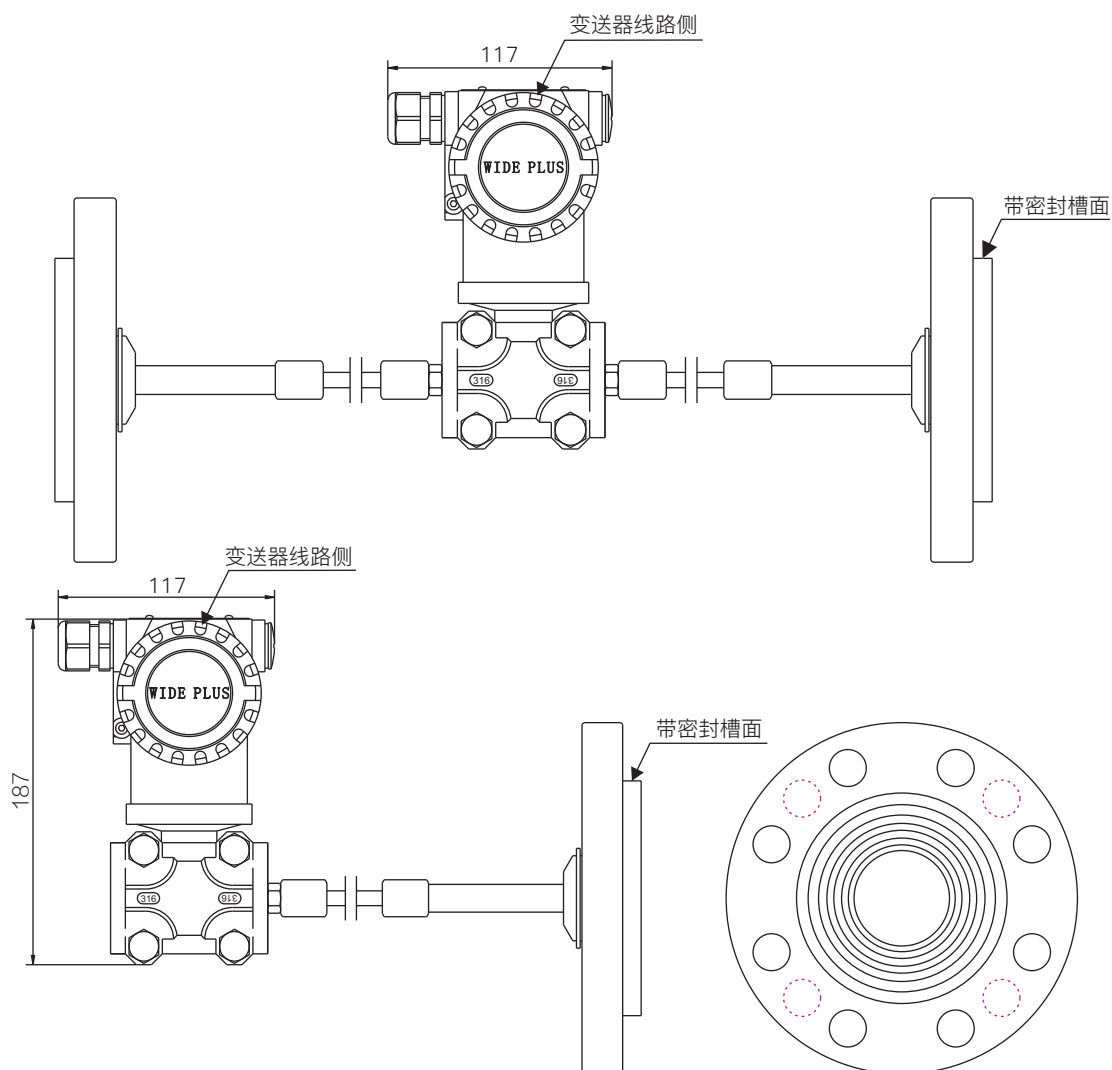
>>外形图



>>特性

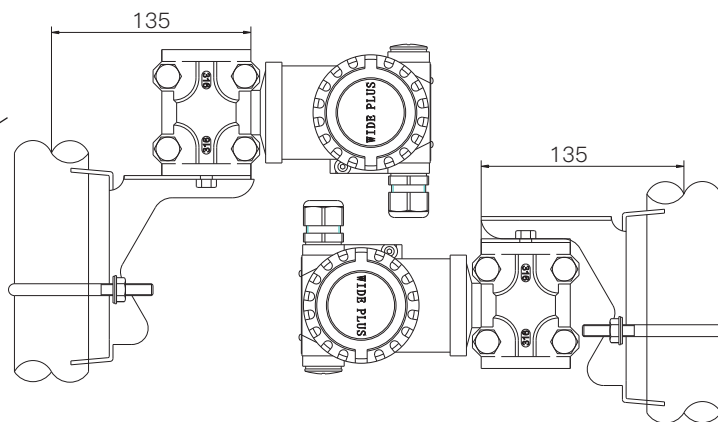
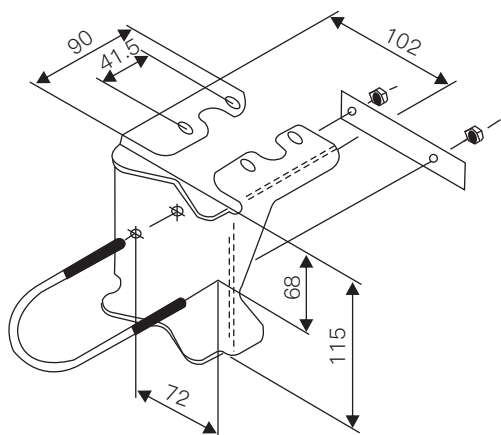
- 测量对象:高温腐蚀性或粘性液体
- 测量范围:6kPa~2000kPa
- 多种灌注液选择, 可满足各种应用要求
- 接液位材料:不锈钢、哈氏合金C-276和钽
- 液位测量精度0.25%
- 3, 4英寸平膜片式或伸出式膜片
- 阻尼可调

>>外形尺寸 (单位:mm)

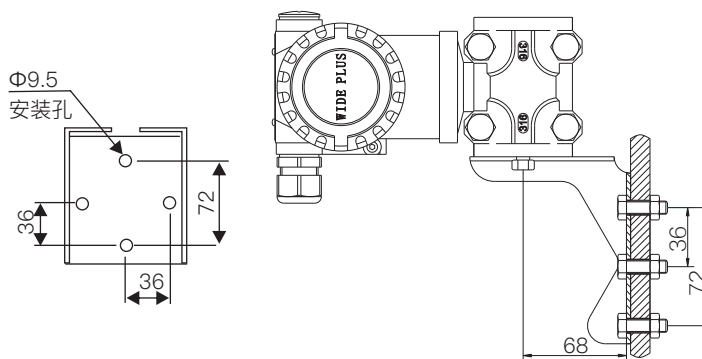
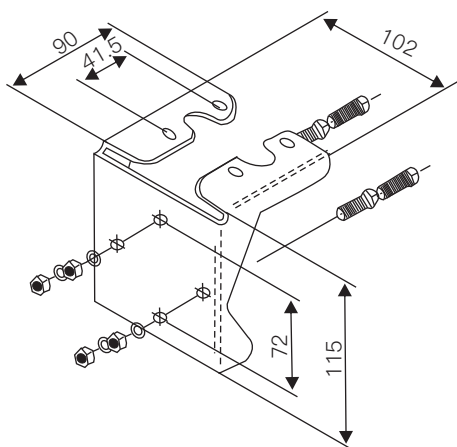


>附件

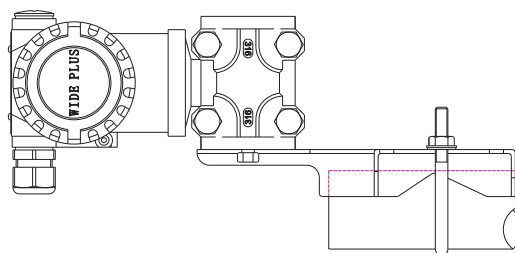
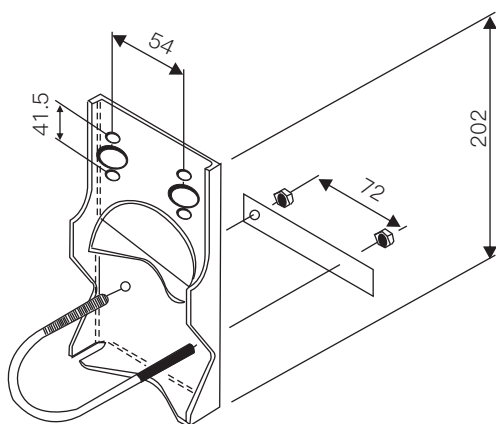
>>安装支架



管装弯支架 B1

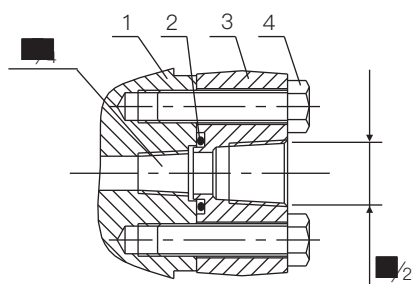


盘装弯支架 B2



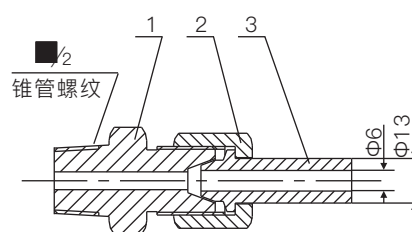
管装平支架 B3

>>引压接头如下



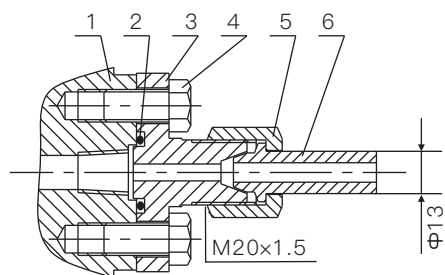
A1. 锥管阴螺纹连接 (选型代码“ N ”)

1. 变送器压力腔法兰
2. “ O ”型圈
3. 锥管阴螺纹连接接头
4. 螺栓



A2. $\frac{1}{2}$ -14NPT 引压过渡接头及后部焊接引压管 (代码“ C12 ”)

1. $\frac{1}{2}$ -14NPT 与球锥连接过渡接头
2. 螺母 M20 × 1.5
3. 球形接头 ($\Phi 13$ 处可与引压管焊接)



A3. 丁字形接头连接 (选型代码为“ J ”)

1. 变送器压力腔法兰
2. “ O ”型圈
3. 球锥连接接头 M20 × 1.5 阳螺纹
4. 螺栓
5. 螺母
6. 球形接头 ($\Phi 13$ 处可与引压管焊接)

>WIDEPLUS-BAGP压力变送器型谱表

型 号		说 明							
WIDEPLUS	<input type="checkbox"/>	<input type="checkbox"/>	<input type="checkbox"/>	<input type="checkbox"/>	<input type="checkbox"/>	<input type="checkbox"/>			
-BAGP							3051外形智能压力变送器		
测量范围	3						0~1~6kPa		
	4						0~6~40kPa		
	5						0~40~200kPa		
	6						0~0.16~1MPa		
	7						0~0.4~2MPa		
	8						0~1.6~10MPa		
	9						0~4~25MPa		
	0							0~6~40MPa	
输出		I					标准智能型(4~20)mA DC按键设定带HART协议		
结构材料							法兰接头	排气/排液阀	隔离膜片
		12					碳钢镀镉	316不锈钢	316L不锈钢
		13					碳钢镀镉	哈氏合金C	哈氏合金C
		14					碳钢镀镉	蒙乃尔	蒙乃尔
		15					碳钢镀镉	316不锈钢	钽
		22					316不锈钢	316不锈钢	316L不锈钢
		23					316不锈钢	316不锈钢	哈氏合金C
		24					316不锈钢	316不锈钢	蒙乃尔
		25					316不锈钢	316不锈钢	钽
		33					哈氏合金C	哈氏合金C	哈氏合金C
		35					哈氏合金C	哈氏合金C	钽
	44					蒙乃尔	蒙乃尔	蒙乃尔	
选件			M1				线性指示表 (0~100%刻度)		
			M3				LCD数字量程显示 (液晶)		
			M4				LED数字量程显示 (数码管)		
			M5				LCD数字量程0~100%显示 (液晶)		
			M6				LED数字量程0~100%显示 (数码管)		
			B1				管装弯支架 (2"管子)		
			B2				板装弯支架		
			B3				管装平支架 (2"管子)		
			D0				排气/排液阀在法兰后部端面		
			D1				法兰侧面排气/排液阀在上部		
			D2				法兰侧面排气/排液阀在下部		
			P				1/4-18NPT锥管阴螺纹		
			J				“丁”字形接头: M20x1.5阳螺纹及后部焊接引压管 (不锈钢)		
			N				“腰”字形接头: 1/2-14NPT锥管阴螺纹		
		NC12				1/2-14NPT引压过渡头及后部焊接引压管 (不锈钢)			
防爆等级			S				标准型 (无防爆)		
			D				隔爆型Exd II CT6		
			I				本安型Exia II CT6		
精度等级			2				0.2		
			5				0.5		
选型举例	WIDEPLUS-BAGP3I22M3B1D0JS2								

★注: 白字部分表示特殊的要求,订货时请咨询。

>WIDEPLUS-BAAP绝对压力变送器型谱表

型 号							说 明			
WIDEPLUS	<input type="checkbox"/>	<input type="checkbox"/>	<input type="checkbox"/>	<input type="checkbox"/>	<input type="checkbox"/>	<input type="checkbox"/>				
-BAAP							3051外形智能绝对压力变送器			
测量范围	4						0~6~40kPa			
	5						0~40~200kPa			
	6						0~0.16~1MPa			
	7						0~0.4~2MPa			
	8						0~1.6~10MPa			
输出		I					标准智能型(4~20)mA DC按键设定带HART协议			
结构材料							法兰接头	排气/排液阀	隔离膜片	
	12						碳钢镀镍	316不锈钢	316L不锈钢	
	13						碳钢镀镍	哈氏合金C	哈氏合金C	
	14						碳钢镀镍	蒙乃尔	蒙乃尔	
	15						碳钢镀镍	316不锈钢	钽	
	22						316不锈钢	316不锈钢	316L不锈钢	
	23						316不锈钢	316不锈钢	哈氏合金C	
	24						316不锈钢	316不锈钢	蒙乃尔	
	25						316不锈钢	316不锈钢	钽	
	33						哈氏合金C	哈氏合金C	哈氏合金C	
	35						哈氏合金C	哈氏合金C	钽	
44						蒙乃尔	蒙乃尔	蒙乃尔		
选件			M1				线性指示表 (0~100%刻度)			
			M3				LCD数字量程显示 (液晶)			
			M4				LED数字量程显示 (数码管)			
			M5				LCD数字量程0~100%显示 (液晶)			
			M6				LED数字量程0~100%显示 (数码管)			
			B1				管装弯支架 (2"管子)			
			B2				板装弯支架			
			B3				管装平支架 (2"管子)			
			D0				排气/排液阀在法兰后部端面			
			D1				法兰侧面排气/排液阀在上部			
			D2				法兰侧面排气/排液阀在下部			
			P				1/4 -18NPT锥管阴螺纹			
			J				“丁”字形接头: M20×1.5阳螺纹及后部焊接引压管 (不锈钢)			
			N				“腰”字形接头: 1/2 14NPT锥管阴螺纹			
		NC12				1/2 -14NPT引压过渡头及后部焊接引压管 (不锈钢)				
防爆等级			S				标准型 (无防爆)			
			D				隔爆型Exd II CT6			
			I				本安型Exia II CT6			
精度等级			2				0.2			
			5				0.5			
选型举例	WIDEPLUS-BAAP5I22M3B1D0JS2									

★注: 白字部分表示特殊的要求,订货时请咨询。

>WIDEPLUS-BADR系列微差压变送器型谱表

型 号				说 明		
WIDEPLUS	□□	□□□□	□□□□			
-BADR				3051外形智能微差压变送器		
测量范围				测量范围	工作静压	
	2A			0~0.16~1.0kPa	1MPa	
	2B			0~0.16~1.0kPa	2.5MPa	
	2C			0~0.16~1.0kPa	4MPa	
输出		I		标准智能型(4~20)mA DC按键设定带HART协议		
		J		标准智能型(4~20)mA DC输出为 $\sqrt{\Delta P}$ 带可调阻尼		
结构材料				法兰接头	排气/排液阀	隔离膜片
		12		碳钢镀镍	316不锈钢	316L不锈钢
		13		碳钢镀镍	哈氏合金C	哈氏合金C
		14		碳钢镀镍	蒙乃尔	蒙乃尔
		15		碳钢镀镍	316不锈钢	钽
		22		316不锈钢	316不锈钢	316L不锈钢
		23		316不锈钢	316不锈钢	哈氏合金C
		24		316不锈钢	316不锈钢	蒙乃尔
		25		316不锈钢	316不锈钢	钽
		33		哈氏合金C	哈氏合金C	哈氏合金C
		35		哈氏合金C	哈氏合金C	钽
	44		蒙乃尔	蒙乃尔	蒙乃尔	
选件		M1		线性指示表 (0~100%刻度)		
		M2		平方根指针表 (0~100%刻度)		
		M3		LCD数字量程显示 (液晶)		
		M4		LED数字量程显示 (数码管)		
		M5		LCD数字量程0~100%显示 (液晶)		
		M6		LED数字量程0~100%显示 (数码管)		
		B1		管装弯支架 (2"管子)		
		B2		板装弯支架		
		B3		管装平支架 (2"管子)		
		D0		排气/排液阀在法兰后部端面		
		D1		法兰侧面排气/排液阀在上部		
		D2		法兰侧面排气/排液阀在下部		
		P		1/4-18NPT锥管阴螺纹		
		J		“丁”字形接头: M20×1.5阳螺纹及后部焊接引压管 (不锈钢)		
	N		“腰”字形接头: 1/2-14NPT锥管阴螺纹			
	NC12		1/2-14NPT引压过渡头及后部焊接引压管 (不锈钢)			
防爆等级		S		标准型 (无防爆)		
		D		隔爆型Exd II CT6		
		I		本安型Exia II CT6		
精度等级		2		0.2		
		5		0.5		
选型举例	WIDEPLUS-BADR2AI22M3B3D2JS2					

★注: 白字部分表示特殊的要求,订货时请咨询。

>WIDEPLUS-BADP系列低、中、高差压变送器型谱表

型 号						说 明		
WIDEPLUS	<input type="checkbox"/>	<input type="checkbox"/>	<input type="checkbox"/>	<input type="checkbox"/>	<input type="checkbox"/>			
-BADP						3051外形智能低、中、高差压变送器		
测量范围						测量范围	工作静压	
	3					0~1~6kPa	4MPa	
	4					0~6~40kPa	10MPa	
	5					0~40~200kPa	10MPa	
	6					0~0.16~1MPa	10MPa	
	7					0~0.4~2MPa	10MPa	
	8					0~1.6~10MPa	10MPa	
输出		I				标准智能型(4~20)mA DC按键设定带HART协议		
		J				标准智能型(4~20)mA DC输出为 $\sqrt{\Delta P}$ 带可调阻尼		
结构材料						法兰接头	排气/排液阀	隔离膜片
			12			碳钢镀镉	316不锈钢	316L不锈钢
			13			碳钢镀镉	哈氏合金C	哈氏合金C
			14			碳钢镀镉	蒙乃尔	蒙乃尔
			15			碳钢镀镉	316不锈钢	钽
			22			316不锈钢	316不锈钢	316L不锈钢
			23			316不锈钢	316不锈钢	哈氏合金C
			24			316不锈钢	316不锈钢	蒙乃尔
			25			316不锈钢	316不锈钢	钽
			33			哈氏合金C	哈氏合金C	哈氏合金C
			35			哈氏合金C	哈氏合金C	钽
		44			蒙乃尔	蒙乃尔	蒙乃尔	
选件			M1			线性指示表 (0~100%刻度)		
			M2			平方根指针表 (0~100%刻度)		
			M3			LCD数字量程显示 (液晶)		
			M4			LED数字量程显示 (数码管)		
			M5			LCD数字量程0~100%显示 (液晶)		
			M6			LED数字量程0~100%显示 (数码管)		
			B1			管装弯支架 (2"管子)		
			B2			板装弯支架		
			B3			管装平支架 (2"管子)		
			D0			排气/排液阀在法兰后部端面		
			D1			法兰侧面排气/排液阀在上部		
			D2			法兰侧面排气/排液阀在下部		
			P			1/4-18NPT锥管阴螺纹		
			J			“丁”字形接头: M20x1.5阳螺纹及后部焊接引压管 (不锈钢)		
			N			“腰”字形接头: 1/2-14NPT锥管阴螺纹		
		NC12			1/2-14NPT引压过渡头及后部焊接引压管 (不锈钢)			
防爆等级			S			标准型 (无防爆)		
			D			隔爆型Exd II CT6		
			I			本安型Exia II CT6		
精度等级			2			0.2		
			5			0.5		
选型举例	WIDEPLUS-BADP4I22M3B1D0JS2							

★注: 白字部分表示特殊的要求,订货时请咨询。

>>WIDEPLUS-BALT单法兰压力/液位变送器型谱表

型 号										说 明				
WIDEPLUS	<input type="checkbox"/>	<input type="checkbox"/>	<input type="checkbox"/>	<input type="checkbox"/>	<input type="checkbox"/>	<input type="checkbox"/>	<input type="checkbox"/>	<input type="checkbox"/>	<input type="checkbox"/>	<input type="checkbox"/>				
-BALT											3051外形智能法兰式液位变送器			
测量范围	4										0~6~40kPa			
	5										0~40~200kPa			
	6										0~0.16~1MPa			
	7										0~0.4~2MPa			
输出			I								标准智能型(4~20)mA DC按键设定带HART协议			
插入长度											尺寸	插入长度	高压侧膜片	
	A0										3"	0	316L 不锈钢	
	A01										3"	0	哈氏合金 C	
	A02										3"	0	钽	
	A2										3"	50mm	316L 不锈钢	
	A4										3"	100mm	316L 不锈钢	
	A6										3"	150mm	316L 不锈钢	
	B0										4"	0	316L 不锈钢	
	B01										4"	0	哈氏合金 C	
	B02										4"	0	钽	
	B2										4"	50mm	316L 不锈钢	
	B4										4"	100mm	316L 不锈钢	
	B6										4"	150mm	316L 不锈钢	
Y											特殊要求			
法兰尺寸														
	A													3", 150lb
	B													4", 150lb
	C													3", 300lb
	D													4", 300lb
E													特殊要求	
结构材料											低压侧压力 容量和接头	排气/排液阀	低压侧 隔离膜片	灌充液
	12										碳钢镀镍	316不锈钢	316L不锈钢	硅油
	22										316不锈钢	316不锈钢	316L不锈钢	硅油
	23										316不锈钢	316不锈钢	哈氏合金C	硅油
	1A										碳钢镀镍	316不锈钢	316L不锈钢	惰性液
	2A										316不锈钢	316不锈钢	316L不锈钢	惰性液
Y													特殊要求	
高压侧 灌充液														D 硅油
														F 惰性液
选件														M1 线性指示表 (0 ~ 100% 刻度)
														M3 LCD数字量程显示 (液晶)
														M4 LED 数字量程显示 (数码管)
														M5 LCD 数字 0 ~ 100% 显示
														M6 LED 数字 0 ~ 100% 显示
防爆等级														S 标准型 (无防爆)
														D 隔爆型Exd II CT6
														I 本安型Exia II CT6
精度等级														2 0.2
														5 0.5
选型举例	WIDEPLUS-BALT4IA0A22DM3S2													

★注：白字部分表示特殊的要求,订货时请咨询。

>WIDEPLUS-BAGP/BADP远传压力、差压变送器型谱表

型 号								说 明		
WIDEPLUS	<input type="checkbox"/>	<input type="checkbox"/>	<input type="checkbox"/>	<input type="checkbox"/>	<input type="checkbox"/>	<input type="checkbox"/>	<input type="checkbox"/>			
-BAGP								3051外形智能远传压力变送器		
-BADP								3051外形智能远传差压变送器		
测量范围	4							0~6~40kPa		
	5							0~40~200kPa		
	6							0~0.16~1MPa		
	7							0~0.4~2MPa		
输出	I							标准智能型(4~20)mA DC按键设定带HART协议		
	J							标准智能型(4~20)mA DC输出为 $\sqrt{\Delta P}$ 带可调阻尼		
结构材料								法兰接头	塞子	隔离膜片
	22							316不锈钢	316不锈钢	316L不锈钢
远传装置			S1					一个远传装置		
			S2					两个远传装置		
结构材料				M1				线性指示表 (0~100%刻度)		
				M2				0~100%平方根刻度现场指示表 (差压选用)		
				M3				LCD数字量程显示 (液晶)		
				M4				LED数字量程显示 (数码管)		
				M5				LCD数字量程0~100%显示 (液晶)		
				M6				LED数字量程0~100%显示 (数码管)		
				B1				管装弯支架 (2"管子)		
				B2				板装弯支架		
				B3				管装平支架 (2"管子)		
防爆等级				S				标准型 (无防爆)		
				D				隔爆型Exd II CT6		
				I				本安型Exia II CT6		
精度等级				2			0.2			
				5			0.5			
选型举例	WIDEPLUS-BADP4I22S2M3B3S2									

★注:BADP/BAGP远传压力变送器给用户提供了一种避免被测介质直接与变送器的隔离膜片接触的可靠的测量方法。它适用于下面几种情况:

- 1、被测介质对变送器接头和压力传感元件有腐蚀性作用时;
- 2、需要将高温被测介质与变送器隔离时;
- 3、被测介质中有固定悬浮物或高粘度易堵塞变送器的接头时;
- 4、被测介质因环境温度或流程温度变化出现固化或结晶时;
- 5、更换被测介质需要冲洗而不会交混时;
- 6、必须保持卫生条件 (防污染) 时;

带远传膜片的BADP/BAGP型远传压力变送器, 仍具有差压/压力变送器的各种特点。

各种远传装置的类型, 供用户选型, 订货时查阅。

WIDE PLUS远传装置表

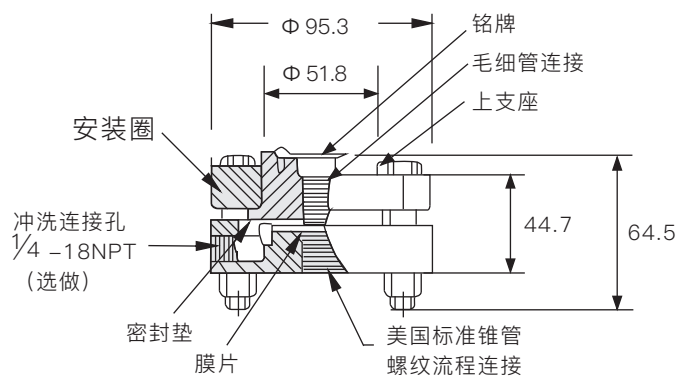
>WIDEPLUS-RTW螺纹式远传装置型谱表

从型号规格表中订购变送器，从表格VI中选择灌充液，表VII中选择毛细管。

型 号						说 明
WIDEPLUS-RTW	□□	□	□□	□	□□	
冲洗用孔	11					无
	21					有
远传装置 膜片材料		A				316不锈钢
		B				哈氏C-276
		C				钽
结构材料			11			上支座为316不锈钢，安装环为碳钢镀锌,垫圈为白色石棉或氟橡胶
			21			上支座为316不锈钢，安装环为316不锈钢,垫圈为白色石棉或氟橡胶
下支座 材 料				A		316不锈钢
				B		哈氏C
引 压 连接孔				11		1/4-18NPT (锥管螺纹)
				12		3/8 18NPT
				13		1/2 -14NPT
				15		1NPT
				17		1 1/2 NPT (不带冲洗用孔)
				Y		特殊要求
选型举例	WIDEPLUS-RTW21A21A13					

★注:特殊材料可与本公司联系订制

>WIDEPLUS-RTW系列螺纹安装远传装置尺寸图(单位:mm)



>WIDEPLUS-RFW法兰式远传装置型谱表

从型号规格表中订购变送器，从表格VI中选择灌装液，表VII中选择毛细管。

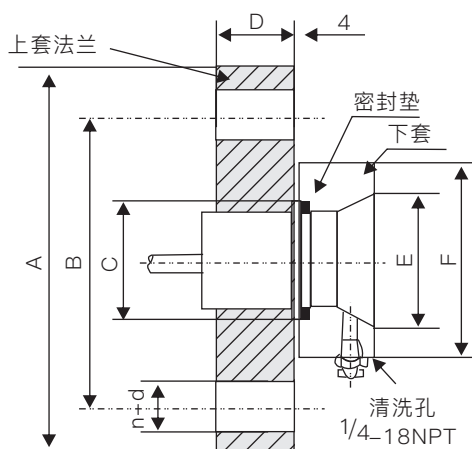
型 号				说 明		
WIDEPLUS-RFW	□□	□	□□□□			
冲洗备用孔	11			无		
	21			有		
远传装置 膜片材料		A		316不锈钢		
		B		哈氏C-276		
		C		钽		
结构材料		11		上支座为316不锈钢,安装环为碳钢镀锌,垫圈为白色石棉或氟橡胶		
		21		上支座为316不锈钢,安装环为316不锈钢,垫圈为白色石棉或氟橡胶		
下套尺寸 和材料			代码	下套尺寸	最大工作压力	下套材料
			A21	1"	150lb	316不锈钢
			B21	1"	150lb	哈氏C-276
			E21	1"	150lb	碳钢
			A41	1-1/2"	150lb	316不锈钢
			B41	1-1/2"	150lb	哈氏C-276
			E41	1-1/2"	150lb	碳钢
			A51	2"	150lb	316不锈钢
			B51	2"	150lb	哈氏C-276
			E51	2"	150lb	碳钢
			A71	3"	150lb	316不锈钢
			B71	3"	150lb	哈氏C-276
			E71	3"	150lb	碳钢
			A22	1"	300lb	316不锈钢
			B22	1"	300lb	哈氏C-276
			E22	1"	300lb	碳钢
			A42	1-1/2"	300lb	316不锈钢
			B42	1-1/2"	300lb	哈氏C-276
			E42	1-1/2"	300lb	碳钢
			A52	2"	300lb	316不锈钢
			B52	2"	300lb	哈氏C-276
			E52	2"	300lb	碳钢
			A72	3"	300lb	316不锈钢
			B72	3"	300lb	哈氏C-276
		E72	3"	300lb	碳钢	
		Y	特殊要求			
选型举例	WIDEPLUS-RFW11A11A51					

★注:特殊材料可与本公司联系订制。白字部分表示特殊的要求,订货时请咨询。

>WIDEPLUS-RFW系列法兰远传装置表

公称管径 (英寸)	公称压力 (Class/MPa)	凸台直径 C	外径 A	厚度 D	螺孔中心距 B	螺孔数量 n	控孔直径 d	直径 E(mm)	直径 F(mm)
1"	150/2	61	110	14.5	79.5	4	16	25	61
	300/5	66.5	125	17.5	89	4	20	25	66.5
1 1/2"	150/2	73	130	17.5	98.5	4	16	40	73
	300/5	73	155	21	114.5	4	22	40	73
2"	150/2	92	150	17.5	120.5	4	20	50	92
	300/5	92	165	20.5	127.0	8	20	50	92
3"	150/2	127	190	22	152.5	4	20	80	127
	300/5	127	210	27	168.5	8	22	80	127

>WIDEPLUS-RFW系列法兰远传装置尺寸图(单位:mm)

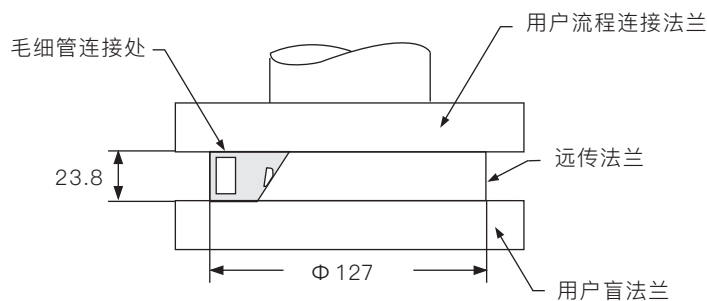


>WIDEPLUS-PFW系列扁平式远传装置型谱表

型 号		说 明		
WIDEPLUS-PFW	□□ □ □ □			
冲洗用孔	11			无
	21			有
法兰尺寸	A			标准3"-150lb和300lb
	Y			特殊要求
远传装置 膜片材料	A			316不锈钢
	B			哈氏C-276
	C			钽
远传法兰材料		A		316SST
选型举例	WIDEPLUS-PFW11AAA			

★注:特殊材料可与本公司联系订制。

>WIDEPLUS-PFW系列法兰远传装置尺寸图

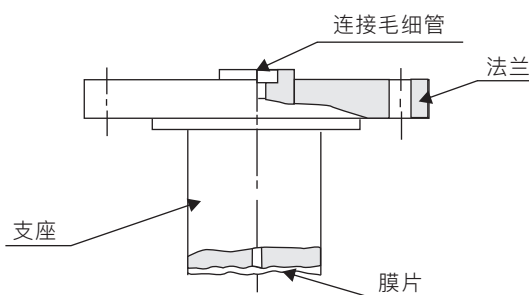


>WIDEPLUS-EFW系列插入筒式远传装置型谱表

型 号		说 明	
WIDEPLUS-EFW	□□ □□ □□ □□ □□		
插入筒直径和材料	11		3" (Φ66mm) 316不锈钢
	12		3" (Φ66mm) 哈氏合金 (特殊订做)
	13		4" (Φ89mm) 316不锈钢
膜片材料	A		316不锈钢
	B		哈氏C-276
	C		钽
插入筒长度		20	50mm
		40	100mm
		60	150mm
		Y	特殊要求
法兰规格		A11	150lb最高工作压力1.89MPa
		A12	300lb最高工作压力4.9MPa
选型举例	WIDEPLUS-EFW11A20A11		

★注:特殊材料可与本公司联系订制。白字部分表示特殊的要求,订货时请咨询。

>WIDEPLUS-EFW系列插入筒式远传装置图



>WIDEPLUS远传装置灌充液型谱表

(VI)

型 号		说 明	
WIDEPLUS	-□□□□□□□□□□		
灌充液介质	C10485-007	硅油 (低温), 稳定范围:-29℃~149℃	
	C61734-0001	隋性液稳定范围:-18℃~204℃	
	C1199-0032-0004	隋性液稳定范围:15℃~315℃	

★注:特殊材料可与本公司联系订制。

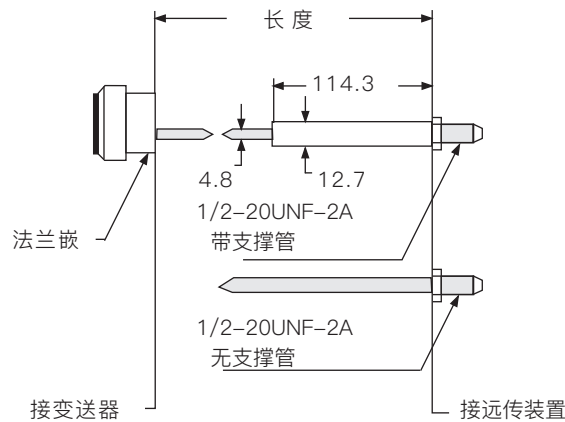
>WIDEPLUS-CAP毛细管型谱表

(VII)

型 号				说 明	
WIDEPLUS-CAP	□□	□□	□□		
材料尺寸	13			Φ1.09mm,316不锈钢	
毛细管长度		05		1.5m	此长度仅针 对于单边远 传长度
		10		3m	
		15		4.5m	
		20		6m	
		25		7.5m	
		Y		特殊要求	
远传装置 末端配件		A		1/2 -20UNF-2A螺纹无支撑管	
		B		1/2 -20UNF-2A螺纹有支撑管	
保护管套		11		铠装304不锈钢系列	
		12		不注为PVC护套, 铠装304	
选型举例	WIDEPLUS-CAP1305A11				

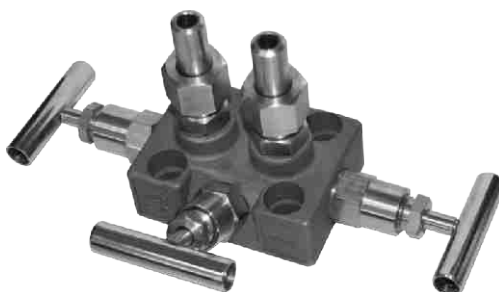
★注:特殊材料可与本公司联系订制。

>WIDEPLUS-CAP毛细管尺寸图(单位: mm)



三阀组

>外形图



>产品概述

三阀组 体积小、重量轻、结构简单、坚固耐用，零部件互换性好，整体装置对温度和静压变化及冲击有可靠的稳定性,适用于1151、3051、FC、K、CFC、SBCC等各系列差压变送器,流量变送器产品配套使用，可直接安装在产品上，与产品成一体化，简化了产品的安装结构。三阀组的作用是从引压点将信号引入变送器的正负压测量容室,实现引压点与测量容室之间接通或断开，以及正负压测量容室之间接通或断开,亦可作为差压平衡检测零点用和卸变送器时作截止阀用。

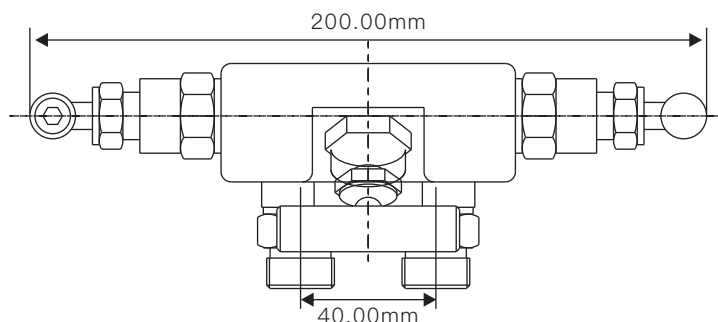
>技术参数

工作压力	6.4MPa 、 16MPa 、 32MPa	
工作介质	气体、液体、蒸气	
工作环境	·环境温度： -40 ℃~ +90 ℃	·介质温度： ≤ 200 ℃
重量	1.6kg	

>安装与使用

- 1、三阀组可装于垂直管道，也可装于水平管道。安装时选将变送器正负压测量容室上的两只椭圆形法兰取下，然后将三阀组安装于在变送器上，旋紧四个螺钉，最后将椭圆形法兰牢固安装在三阀组上。
- 2、安装尺寸：(1) 阀体两端四孔中心距离： 54 × 41.3mm
(2) 阀体四孔孔径：接仪表正负压容室侧：4- Φ12

>外形尺寸 (单位： mm)

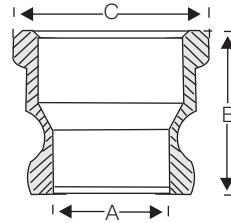


快速接头

快速接头 广泛应用于电力、冶金、化工、石化、造纸印染、酿造、烟草、航天等基地的压力管道快速连接接头。

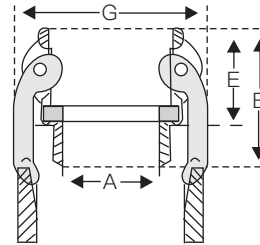
>A型

DIM	1/2	3/4	1	1 1/4	1 1/2	2
A	14	21.5	25	30	37	40
B	40	43	48	54	56	62
C	31	38	44	55	64	77



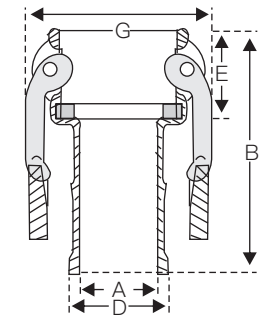
>B型

DIM	1/2	3/4	1	1 1/4	1 1/2	2
A	12.5	18.5	25	33	38	49
B	44	50	57	65	66	77
E	281	32	37	43	43	51
G	39	54	62	84	91	101



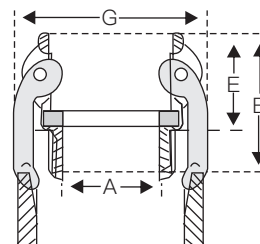
>C型

DIM	1/2	3/4	1	1 1/4	1 1/2	2
A	8	14	21	27	32	44
B	63	84	94	99	113	130
D	15	21	28	34	40	53
E	28	32	37	43	44	51
G	39	54	62	84	91	101



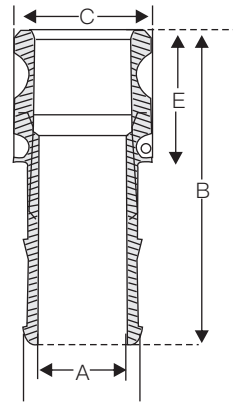
>D型

DIM	1/2	3/4	1	1 1/4	1 1/2	2
A	14	20.5	25	33	38	48
B	42.5	50	57	65	66	76
E	281	32	37	43	43	51
G	39	54	62	84	91	101



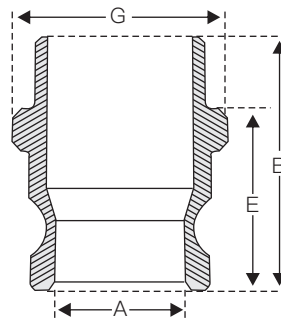
>E型

DIM	1/2	3/4	1	1 1/4	1 1/2	2
A	8	14	21	27	32	44
B	72	93	102	108	122	139
C	24	32	37	46	54	63
D	15	21	28	34	40	53
E	38	41	46	52	53	60



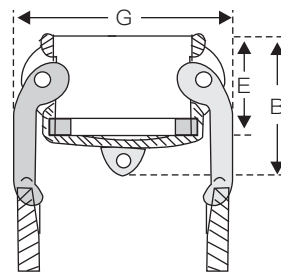
>F型

DIM	1/2	3/4	1	1 1/4	1 1/2	2
A	14	21.5	25	30	37	46
B	56	61	68	77	79	89
E	31	38	44	55	64	77
G	40	43	48	54	56	62



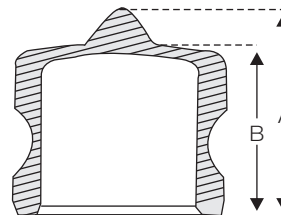
>DC型

DIM	1/2	3/4	1	1 1/4	1 1/2	2
B	39	43	50	57	60	67
E	30	34	41	41	51	58
G	39	54	62	91	91	101



>DP型

DIM	1/2	3/4	1	1 1/4	1 1/2	2
A	36	40	47	53	53	60
B	27	31	38	44	44	51



附录

>橡胶、塑料耐腐蚀性能表

工艺介质	浓度	温度	天然橡胶	氯丁橡胶	异丁橡胶	硝酸橡胶	氟化橡胶	聚四氟乙烯
硫酸	30%	20	优	优	优	优	优	优
硫酸	60%	20	良	良	优	优	优	优
硫酸	90%	20	劣	劣	良	可	优	优
硫酸	98%	20	劣	劣	劣	劣	劣	良
硫酸	发烟	20	劣	劣		劣	劣	良
硝酸	10%	20	劣	良	优	优	劣	优
硝酸	25%	20	劣	劣	优	劣	优	优
硝酸	50%	20	劣	劣	劣	劣	优	优
硝酸	75%	20	劣	劣	劣	劣	可	优
硝酸	发烟	20	劣	劣	劣	劣	可	优
盐酸	15%	20	优	优	优	优	优	优
盐酸	25%	20	可	优	优	可	优	优
盐酸	35%	20	可	劣	良	可	良	优
磷酸	25%	20	优	优	优	优	优	优
磷酸	75%	20	良	优	优	良	优	优
醋酸	25%	20	劣	劣	劣	劣	良	优
醋酸	95%	20	劣	劣	劣	劣	劣	优
硫化氢		20	优	优	优	优	优	优
硫化氢		80		良	优	优	优	优
氨		20		优				优
氨		80		良				优
甲醇	99.5%	60		优	优	可	良	优
乙醇		80	优	优	优	优	优	优
丙酮		20	劣	良	可	劣	优	优
乙醛		20	可	可	优	劣	优	优
苯		20	劣	劣	劣	劣	良	优
甲苯		20	劣	劣	劣	劣	良	优
苯胺		20	劣	可	良	劣	良	优
硝醛苯		20	劣	劣	良	劣	优	优
二氧化硫(湿)		20	劣	良	优		优	优
二氧化硫(湿)		60		可	优		优	优
氯(湿)		20	劣	劣	劣	劣	劣	优
天然气		20	良	良		良	优	优
水		20	优	优	优	优	优	优
水		100			良	良	优	优
重油		20	劣	劣	劣	良	劣	优
汽油		20		良	劣	良	优	优

>压力单位换算表

单位	千帕(KPa)	兆帕(MPa)	公斤力/厘米 ² (kgf/cm ²)	毫米汞柱 (mmHg)	毫米水柱 (mmH ₂ O)	巴 (bar)	磅/英寸 ² (psi)	标准大气压 (atm)
千帕(KPa)	1	10 ⁻³	0.0101972	7.5	102	0.01	0.145038	0.0098692
兆帕(MPa)	1000	1	10.2	7.50×10 ³	10.2×10 ⁴	10	1.45×10 ²	9.8692
公斤力/厘米 ² (kgf/cm ²)	98.067	0.0981	1	735.6	10 ⁴	0.981	14.22	0.9678
毫米汞柱 (mmHg)	0.1333	1.333×10 ⁻⁴	1.36×10 ⁻³	1	13.6	1.333×10 ⁻³	19.34×10 ⁻³	1.316×10 ⁻³
毫米水柱 (mmH ₂ O)	9.81×10 ⁻³	9.81×10 ⁻⁶	10 ⁻⁴	73.56×10 ⁻³	1	98.1×10 ⁻⁶	1.422×10 ⁻³	0.9678×10 ⁻⁴
巴(bar)	100	0.1	1.02	750	10.2×10 ³	1	14.50	0.9869
磅/英寸 ² (psi)	6.89	6.89×10 ⁻³	70.3×10 ⁻³	51.72	703	68.9×10 ⁻³	1	68.05×10 ⁻³
标准大气压 (atm)	101.33	0.1013	1.0332	760	1.0332×10 ⁴	1.0133	14.696	1

>变送器接触介质部分的材料耐腐蚀性能参考表

分类	介质	浓度/%	温度/℃	材 质						
				碳钢	SUS316	哈氏合金B	哈氏合金C	蒙乃尔	钛	钽
无机酸	盐酸 HCl	5	R.T. B.P.	C	C	A	B C	C	B	A
		10	R.T. B.P.	C	C	A	B B	C	B	A
		20	R.T. B.P.	C	C	A	B C	C	B	B
		35	R.T. B.P.	C	C	A	A B	C	B	B
	硫酸 H ₂ SO ₄	5	R.T. B.P.	C	A C	B	A C	A B	B	A
		10	R.T. B.P.	C	C	B	A B	A B	B	A
		60	R.T. B.P.	C	C	B	A C	A B	C	A
		80	R.T. B.P.	B C	C	B	A B	A	C	A B
		95	R.T. B.P.	B C	C	A	A C	C	C	A C
	硝酸 HNO ₃	10	R.T. B.P.	C	A C	C	A C	C	A	A
		30	R.T. B.P.	C	A	C	B	C	A	A
		68	R.T. B.P.	C	A B	C	B C		A	A
		发烟	R.T. B.P.	A	A B					A
	磷酸 H ₃ PO ₄	30	R.T. B.P.	C	A	A	A	C	A	A
		50	R.T. B.P.	C	A B	A	A	C	A	A
		70	R.T. B.P.	C	A B	A	A B	C	A	A

分类	介质	浓度/%	温度/°C	材 质						
				碳钢	SUS316	哈氏合金B	哈氏合金C	蒙乃尔	钛	钼
无机酸	磷酸 H ₃ PO ₄	85	R.T. B.P.	C	A C	A	A C	C	A	A
	亚硫酸 H ₂ SO ₃		R.T.	C	B	C	A	C	A	A
	氢氟酸 HF	5	R.T.	C	C	B	A	A	C	C
		48	R.T.	C	C	B	A	B	C	C
	铬酸 H ₂ CrO ₄	20	R.T.	C	B	C	A	B	A	A
	王水	3HC1 1HNO ₃	R.T. B.P.	C	C		A C			A
	氰氢酸 HCN		R.T.	C	A	A	A	A	A	A
硼酸 H ₃ BO ₃		R.T.	C	C	A	B	B			
有机酸	醋酸 C ₂ H ₄ O ₂	100	R.T.	C	A	A	A	A	A	A
	甲酸 HCOOH	50	R.T.	C	C	A	A	B	B	A
	草酸	10	R.T. B.P.	C	B C		B	B		A B
	柠檬酸	50	R.T.	C	A		A	B		A
	乙酸 CH ₃ COOH	5	R.T.	C	A	A	A	B	A	A
		25	R.T.	C	A	A	A	B	A	A
		50	R.T.	C	A	A	A	B	A	A
100		R.T.	C	A	A	A	C	A	A	
苹果酸 C ₄ H ₆ O ₆		R.T.	C	A	A	A	A	A	A	
碱	苛性钠 NaOH	20	R.T. B.P.	A B	A	A	A	A B		C
		40	R.T. B.P.	A B	A	A	A B	A		C
	苛性钾 KOH	50	R.T.	B	B	A	B	A	A	A
盐	氯化铁 FeCl ₃	30	R.T. B.P.	C	C	C	B C	C	A	A
	氯化钠 NaCl	20°C 饱和	R.T. B.P.	A B	B	A	A B		A	A
	氯化铵 NH ₄ Cl	25	R.T. B.P.	C	B	B	B	B	A	A
	氯化钙 CaCl ₂	25	R.T. B.P.	B	B	A	A	A	A	A
	氯化镁 MgCl ₂	42	R.T. B.P.	C	B	A	A	B	A	A
硫化物	硫酸钠 Na ₂ SO ₄	50	R.T. B.P.	B	A	A	A	A B	A	A
	硫化钠 Na ₂ S	10	R.T. B.P.	B	A	A	A	A	A	A
	硫酸铵 (NH ₄) ₂ SO ₄	20°C 饱和	R.T. B.P.	C	A	A	A B	A B	A	A
硝酸盐	硝酸铵 NH ₄ NO ₃	10	R.T. B.P.	A B	A	C	A	C	A	A
	硝酸钾 KNO ₃	全部	R.T. B.P.	B	B	B	B	B		A

分类	介质	浓度/%	温度/°C	材 质						
				碳钢	SUS316	哈氏合金B	哈氏合金C	蒙乃尔	钛	钽
腐 蚀 性 气 体	氯气Cl ₂	干	R.T.	B	A	A	A	B	C	A
		湿	R.T.	C	C	C	B	C	A	A
	氯水	饱和	R.T.	C	C	C	A	A		A
	二氧化硫SO ₂	干	R.T. B.P.	A	A	C	A	A	A	A
	硫化氢H ₂ S	湿	R.T.	C	A		A	B	A	A

★注:R.T.—室温; B.P.—沸点; A—耐腐蚀性好;

B—耐腐蚀性可以; C—耐腐蚀性不好;

> 订货须知

订货时须注明列条款:

- 1、型号、规格代码及附加规格代码。
- 2、校正范围和单位
 - a.校正范围: 范围的下限值及上限值的数值。
 - b.单位: 只能从(出厂时设定值)中选一个。
- 3、选择输出和显示方式(线性或平方根)无指定的状况下, 出厂时设定为线性方式。
- 4、显示刻度和单位(仅对有智能表头的变送器)

分别指定0~100%或实际刻度。需实际刻度时, 请指定“范围和单位”。

刻度范围: 范围的下限值及上限值的数值。
- 5、位号(仅在需要时设定)。
- 6、介质名称和介质温度。



WP品牌产品

智能压力差压变送器

智能温度变送器

电磁流量计

锥型流量计

智能数显仪表

智能数显电力仪表

安全栅及转换器

无纸记录仪



CHPAG品牌产品

高精度单晶硅
智能压力差压变送器

仪表阀组及管接件

扫描二维码关注
微信公众平台



福建上润精密仪器有限公司

福建省福州市马尾高新区兴业西路16号

Tel: +86-591-88023300 +86-591-88023311

Fax: +86-591-83969222 +86-591-83969444

免费技术服务热线: 400-887-6339 800-8581566

E-mail: info@wideplus.com http://www.wideplus.com

二〇一五年 第一版