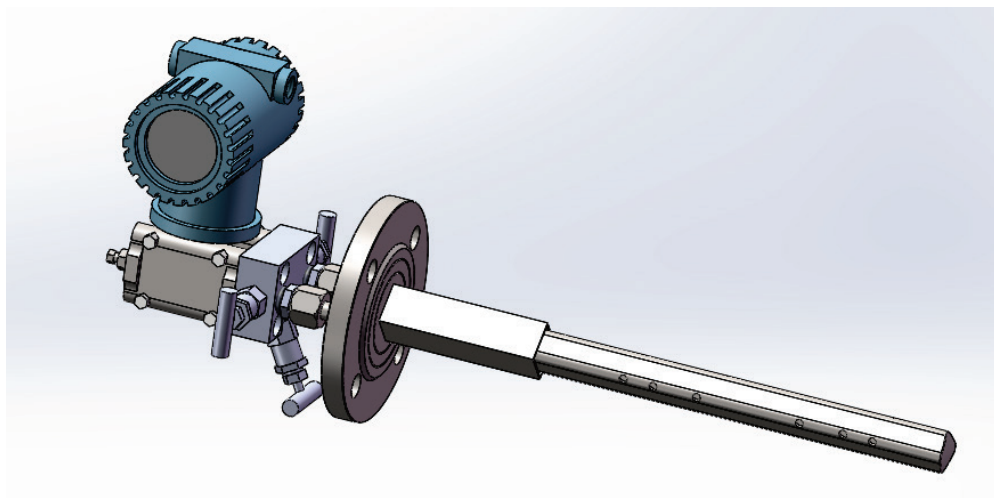




差压式流量计  
(均速管流量计)  
使用手册  
OPERATING MANUAL



福建上润精密仪器有限公司

FUJIAN WIDEPLUS PRECISION INSTRUMENTS CO., LTD

C014201023



# 目 录

一、产品概述 .....	1
1、特点 .....	1
2、产品主要用途及适用范围 .....	1
二、工作原理和技术参数 .....	1
1、工作原理 .....	1
2、技术参数 .....	1
三、标定 .....	2
1、菜单显示 .....	2
2、调整零位与量程 .....	3
3、现场 PV 值清零 .....	3
4、HART 智能差压传感器组态软件 .....	3
5、传感器参数设置流程: .....	4
6、仪表和通讯器连接说明 .....	4
四、安装 .....	5
1、直管段要求 .....	5
2、安装要求 .....	6
3、安装说明 .....	8
五、配套产品（选件） .....	9
1、WP361D 系列单晶硅差压变送器 .....	9
2、WP362G 系列单晶硅压力变送器 .....	11

3、CH-301 两线制 HART 智能温度变送器 .....	12
六、仪表及变送器的投运 .....	13
七、均速管流量计维护及注意事项 .....	14
八、故障排除 .....	16
九、选型表 .....	16
十、随机文件 .....	17
1、AFM 系列均速管流量计使用手册一份 .....	17
2、产品检验合格证一份 .....	17
附录 1：不同气体在标况下的密度 ( $\text{kg}/\text{m}^3$ ) .....	17
附录 2：不同液体在标况下的密度 ( $\text{kg}/\text{m}^3$ ) .....	18
附录 3：空气和水的密度表 .....	19

## 一、 产品概述

均速管流量计是基于毕托管测速原理发展起来的一种新型差压式流量计。与差压变送器、智能流量积算仪表等组成流量测量系统；与控制系统或计算计联网，形成流体流量测量与控制的智能化。智能一体化的流量测量装置可同时测量管道内流体的差压、瞬时流量、压力、温度及流速等多参量信号，并累计流量总数，从而实现现场 LCD 显示和组态功能。可广泛应用于城市供水，水利、电力、化工、钢铁、石油、轻纺等行业。

### 1、 特点

- (1) 均速管流量计可用于液体、气体和蒸汽等各种介质流量的测量。
- (2) 均速管流量计结构简单，安装、拆卸方便，维护量小。
- (3) 均速管流量计适合大管道，和不规则管道流量的测量。
- (4) 管道压力损失小（与孔板相比较，仅为孔板的 5%以下），大大减少了动力消耗，节能效果显著。
- (5) 准确度及长期运行稳定性较好，准确度最高可达 $\pm 1\%$ ，重复性 $\leq 0.5\%$ 。

### 2、 产品主要用途及适用范围

- (1) 均速管流量计可用于液体、气体和蒸汽等各种介质流量的测量。
- (2) 测量管道直径在 DN20 到 DN5000 之间。

## 二、 工作原理和技术参数

### 1、 工作原理

均速管流量计是由检测杆、取压口和导压管组成，安装时它沿着管道直径方向横穿管道并与管轴垂直。在检测杆的迎流面上设有数对测压孔用于测量总压(H)的平均值，在其背流面也设有数对测压孔用于测量被压(L)。总压(H)与被压(L)分别通过导压管引出，接至差压变送器的高低压端。在一定的条件下，差压变送器所测得的差压平方根与流经管道流体的流量成正比。

### 2、 技术参数

- (1) 测量介质：满管单（双）相流体（液体、气体、蒸汽）

- (2) 公称通径：DN20~DN5000
- (3) 准确度等级：1.0 级、1.5 级、2.5 级
- (4) 重复性：≤0.5%
- (5) 量程比：≤10: 1
- (6) 工作压力：≤10MPa
- (7) 介质温度：≤500℃
- (8) 材质：测量杆为 304 不锈钢，特殊要求可协议供货

### 三、 标定

智能差压变送器在出厂时已经进行过特性化，组态信息也已经存在电子部件中，用户若需改变可参照本节相关说明。本节仅介绍设定输出单位重置量程，设定输出类型、设定阻尼、校准传感器零位、校准（4~20）mA 输出。



图 3-1 LCD 显示屏

#### 1、 菜单显示

- (1) 菜单按键
- (2) 当前测量值占满量程的百分比
- (3) 当前测量值（可切换显示 PV 值和对应电流值）或故障信息
- (4) 菜单名称或故障信息
- (5) 测量值单位

## 2、 调整零位与量程

### (1) 按键说明:

调零键 (Z) , 调满键 (S) , 功能键 (M)

### (2) 按键调零、调满

按键开锁: 同时按下 (Z) 和 (S) 键 3 秒钟以上, 便可开锁 (LCD 屏幕显示: OPEN) 。

按键调零: 表压变送器量程超过 10Mpa 时需现场调零, 对传感器施加。

零点压力, 按键开锁后, 再按下 (Z) 键 3 秒钟, 传感器输出 4.000mA 电流, 完成调零操作 (LCD 屏幕显示: LSET) 。

按键调满: 对传感器施加满点压力, 按键开锁后, 再按下 (S) 键 3 秒钟, 传感器输出 20.000mA 电流, 完成调满操作 (LCD 屏幕显示: HSET) 。

## 3、 现场 PV 值清零

(1) 在测量状态下, 同时按 (S) 和 (Z) 键 3 秒钟以上, 显示 OPEN (按键开锁);

(2) 放开再次同时按下 (S) 和 (Z) 键 3 秒钟以上, 显示 0000, 后自然回到测量状态;

(3) 放开按键, 清零结束。

## 4、 HART 智能差压传感器组态软件

可选购上润提供的 HART 智能差压变送器上位机软件及 HART 解码器。通过 HART 通讯接口可与变送器进行组态调试, 可对变送器中的多个参数进行设置调整及数据恢复等。

## 5、 传感器参数设置流程：

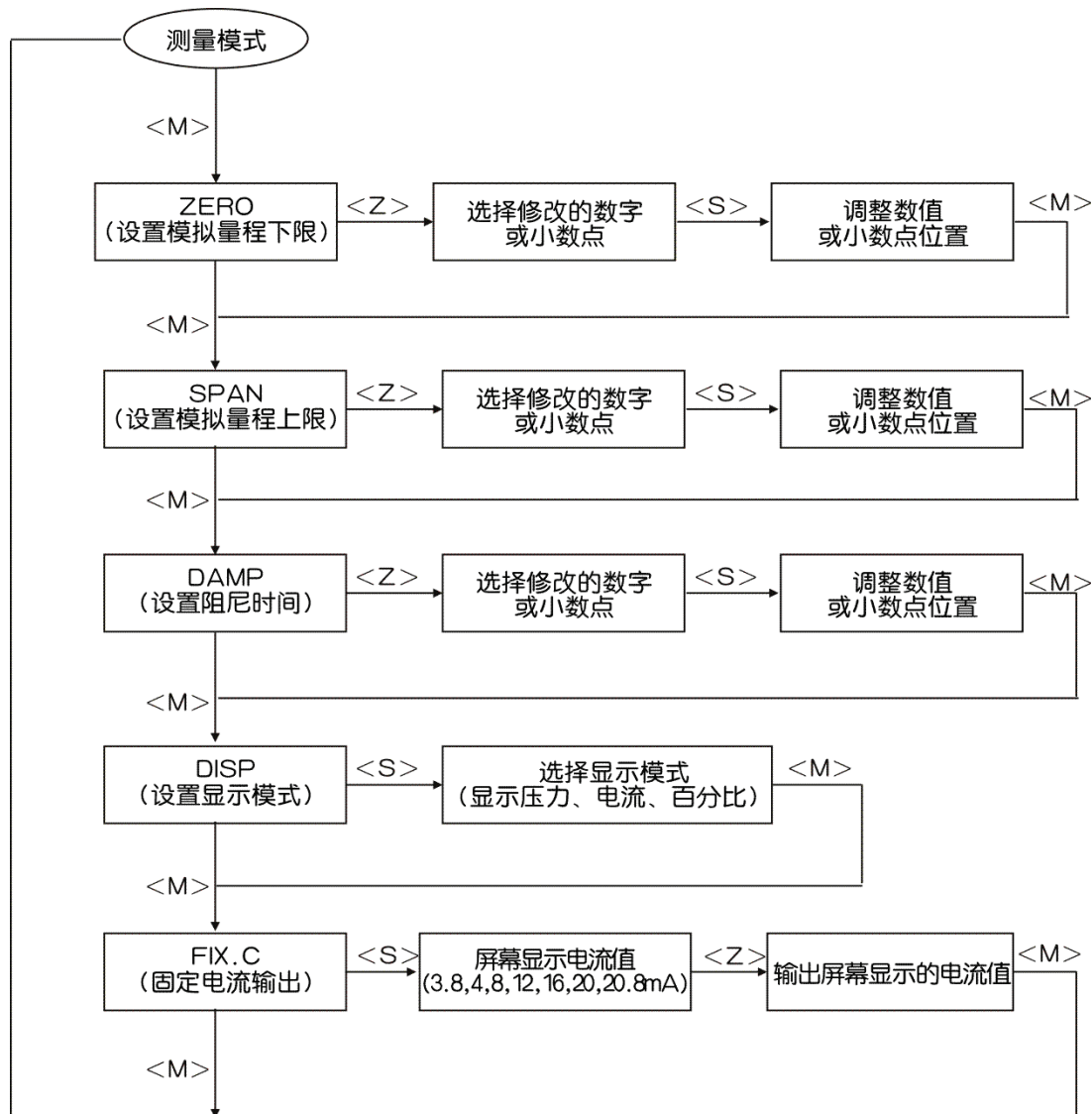


图 3-2

说明：在参数设置时，若 2 分钟内未有任何按键按下，则直接返回到测量模式（不保存设置数据）。

## 6、 仪表和通讯器连接说明

在介绍本程序前，先将外围硬件连接回路作一简单介绍：

对两线制传感器来说，传统的连接电路如图所示：



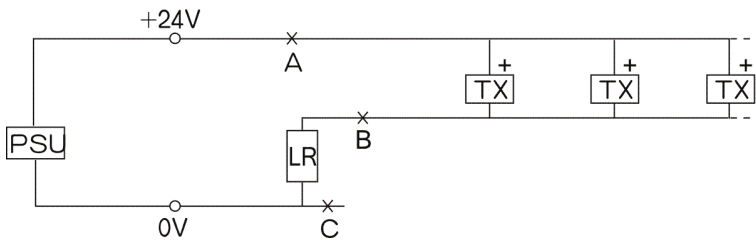


图 3-3

主机通讯电路不能直接跨接在电源两端，但既可接于现场两端（A，B）上，也可接在负载电阻两端（B，C）（两种情况下，电路都要通过电源来供电），HART 规范允许负载电阻为  $250\sim 650\ \Omega$ 。图 3-2 中，PSU 为电源，LR 为负载电阻，TX 为智能传感器。图示为 HART 规范的多级联机方式，HART 规定每次最多联 15 只智能仪表。

## 四、 安装

### 1、 直管段要求

由于均速管流量计是以速度面积法为基础，采用近似积分理论，用较多的点来描述流速分布方程，并且是在充分发展的速度分布条件下建立的。所以，为了能得到一个理想的速度分布，必须在均速管流量计前后端有一定的直管段长度。视流量计前阻力件的不同，流量计上游侧直管段长度应大于  $5D$ （ $D$  为管道内径），下游直管段长度大于  $3D$ （ $D$  为管道内径），如图 1 所示：

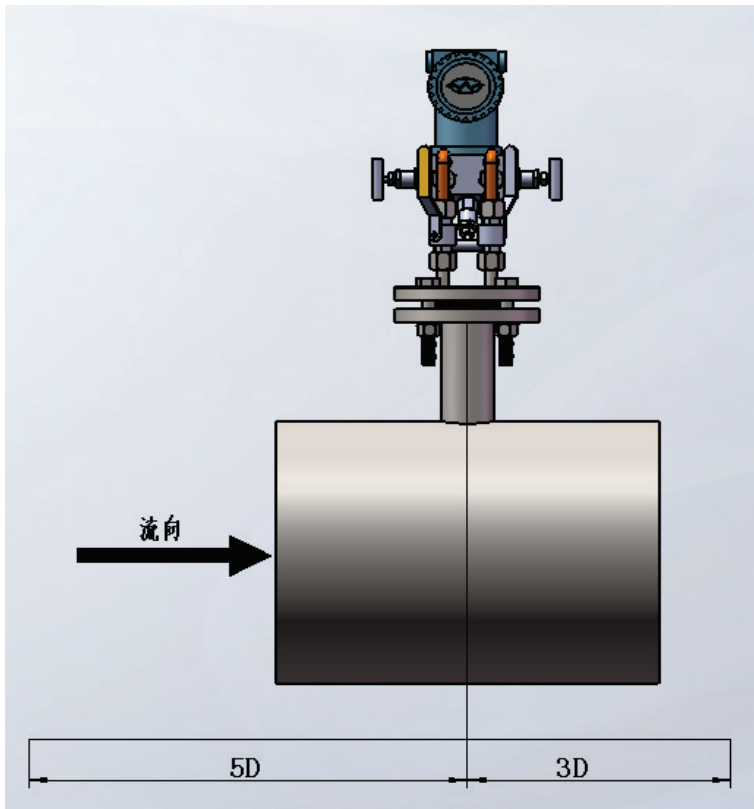


图 1

在直管段长度不足的情况下，此时仍可测出稳定的示值，但准确度会下降。

## 2、 安装要求

为了保证均速管流量计的测量精度，流量计安装管道前直管段  $5D$ ，后直管段  $3D$  内壁范围内应该保持光滑，无凸起物，并且在现场安装时应注意以下要点：

- (1) 在垂直管道中安装，允许在管道周围  $360^\circ$  范围内任意安装，水流方向应由下往上流动，如图 2 所示：

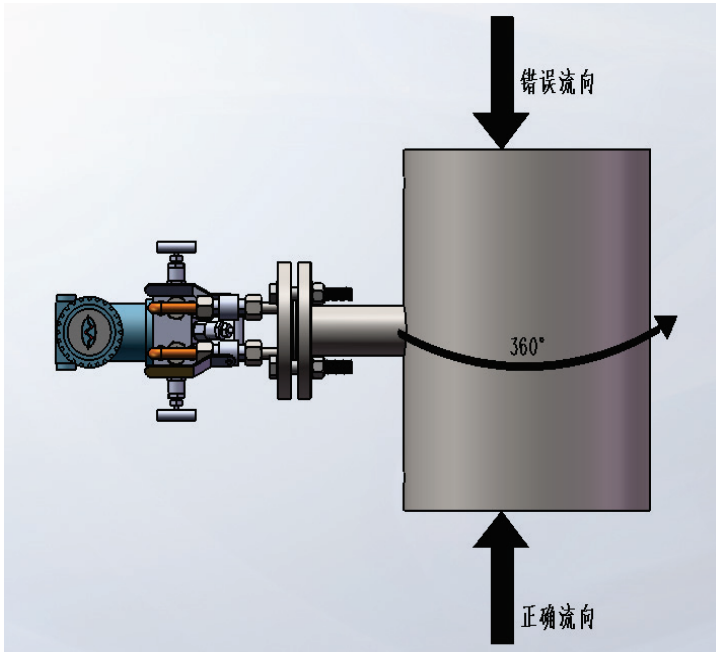


图 2

(2) 在水平管道中，建议采用如下方式安装，如图 3 所示：

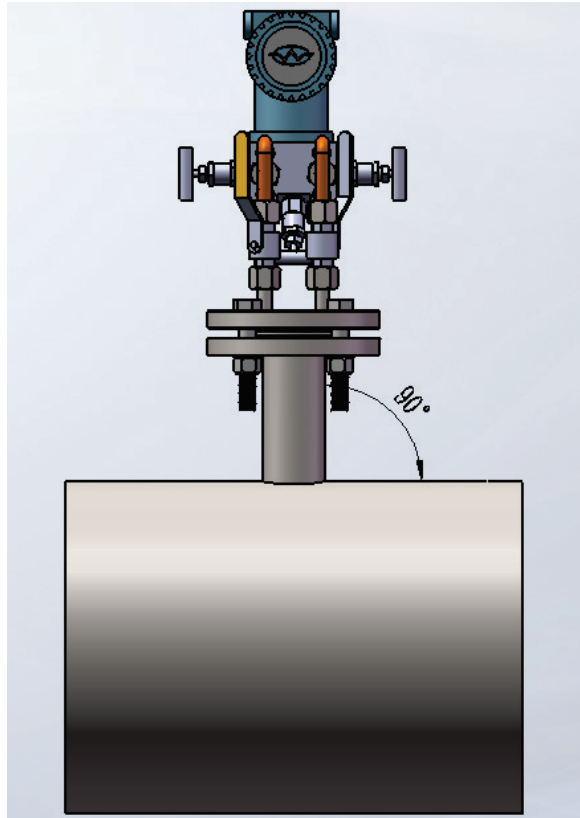


图 3

★均速管流量计总压孔（H）必须正对流向，偏差 $<7^\circ$ ，如图4所示：

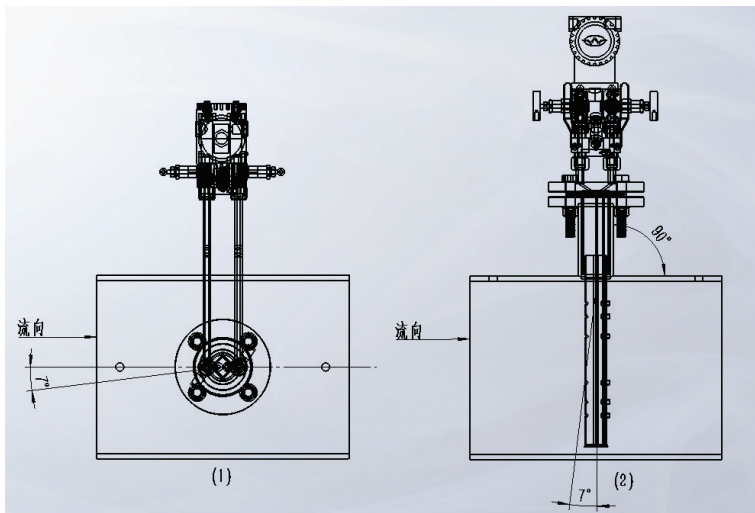


图4

★均速管流量计应沿管道直径方向插入到底，偏差 $<3^\circ$ ，如图5所示：

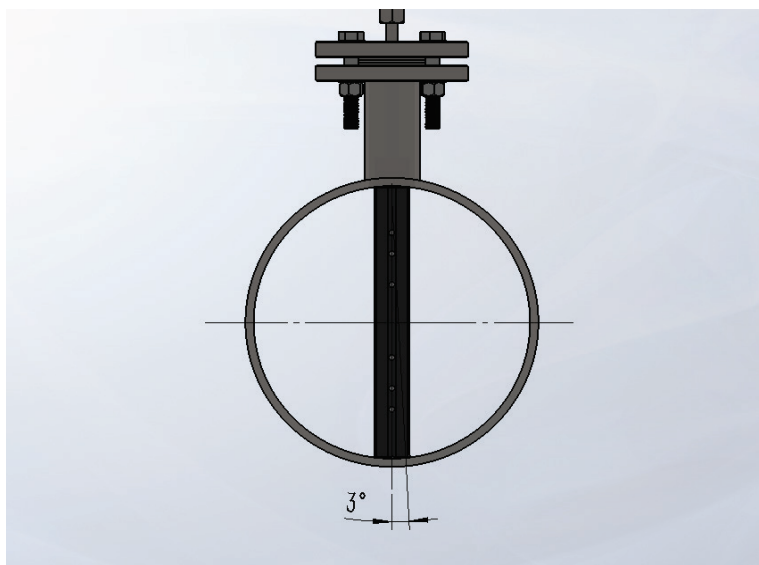


图5

### 3、 安装说明

- (1) 根据直管段要求及测量介质选择工艺管道上的安装位置并确定均速管流量计安装方向。
- (2) 在确定好均速管流量计的安装位置和方向，在管道上开孔。

- (3) 根据均速管流量计探头迎面对流体方向，先用点焊的方法将下法兰安装座焊接两个点（注意探头底部与管道底部齐平），下法兰的底部不能凸出管道内径，上部与管道平行，校正下法兰安装座位置，要求下法兰轴心线通过管道圆心，校正完后再将下法兰安装座全部焊接完毕。
- (4) 将密封垫片安放在法兰上后，在将均速管流量计整体插入，旋紧螺丝即可。如下图 6 所示：

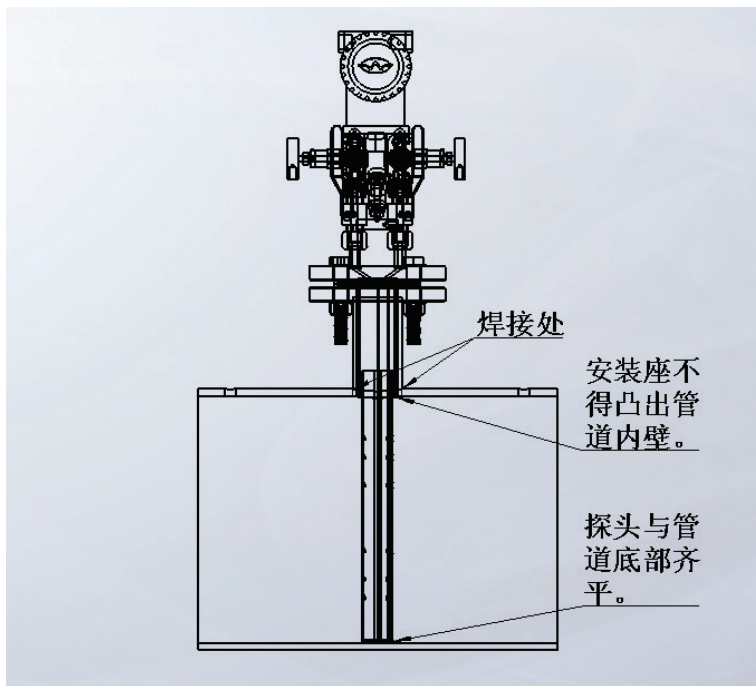


图 6

## 五、 配套产品（选件）

### 1、 WP361D 系列单晶硅差压变送器

工作时，高、低压侧的隔离膜片和灌充液将过程压力传递给传感器膜头，被转换为相应的电流，电压或数字 HART（高速可寻址远程发送器数据公路）输出信号。WP361 系列传感器还进行温度测量，用于补偿温度影响。电子板采用高性能集成电路与表面封装技术。液晶表头可显示压力值、电流值或量程的百分比。组态数据存贮于变送器电子板模块的永久性 EPROM 存贮器中。变送器掉电后，数据永久保存，故而上电后变送器能立即工作。过程变量以数字式数据存贮，可以进行精确地修正和工程单位的转换。信号经修正后的数据转换

为模拟输出信号。HART 手操器可以直接以数据信号方式存取传感器读数，不经过数/模转换以得到更高的精度。WP361 系列变送器采用 HART 协议进行通讯，HART 协议使用户可以容易地使用 WP361 系列的菜单组态，测试与具体设定的功能。使用 HART 手操器可以方便地对 WP361 系列菜单进行电流调整、参数组态、HART 信息、两点微调、图形监控。设定变送器的参数组态，包括：

- 零点与满点设置
- 工程单位选择
- 线性或平方根输出
- 阻尼时间
- 显示模式
- 显示精度

HART 信息可将信息性数据输入变送器，以便对变送器进行识别与物理描述，包括：

- 日期
- 工位标识：8 个字符以内
- 工位描述：16 个字符以内
- 信息：32 个字符以内

主要特点如下：

- 采用 MEMS 单晶硅高精度压力传感器
- 响应速度快、稳定性高
- 测量精度 0.075%FS
- 量程比最大可达 100: 1
- 采用双过载保护技术
- 过载能力强，单向压力可达 10MPa

- 最大静压可达 10MPa
- 提供标准 HART 总线通讯模式
- 完善的自诊断及远程通讯功能
- 带背光高亮度的液晶显示器
- 可 360°旋转的就地显示屏幕
- 方便的就地清零功能
- 方便的就地零点、满点设置调校功能
- 方便的就地电流回路校验功能

## 2、 WP362G 系列单晶硅压力变送器

WP362G 型单晶硅压力变送器具有高质量，高可靠性和宽广选择范围，为各种过程控制系统提供高质量和高附加值的压力测量方案。

主要特点如下：

- 采用 MEMS 单晶硅高精度压力传感器
- 响应速度快、稳定性高
- 测量精度 0.075% fS
- 量程比最大可达 20:1
- 提供标准 HART 总线通讯模式
- 完善的自诊断及远程通讯功能
- 带背光高亮度的液晶显示器
- 可 360°旋转的就地显示屏幕
- 方便的就地清零功能
- 方便的就地零点、满点设置调校功能
- 方便的就地电流回路校验功能

### 3、 CH-301 两线制 HART 智能温度变送器

工业现场的温度通过热电阻或热电偶传感器输入到 CH-301X，经过“模拟-数字转换”后由微处理器转换成相应的温度测量值。再由微处理器将该测量值送至高亮 LCD 实时显示，并通过“数字模拟转换”按比例变换成相应的 4-20mA 电流信号输出。同时通过 HART 通讯可实时读取变送器信息（包括测量值、诊断信息等），或对变送器进行调试。

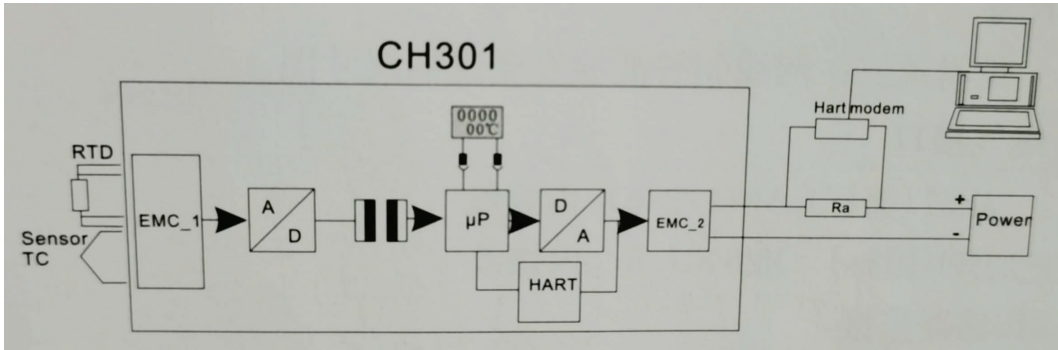


图 7

主要特点如下：

- 基于电流环供电的两线制变送器可有效降低布线成本、降低功耗、提高抗干扰能力。
- HART 通讯协议，4-20mA 输出。
- 接热电阻传感器时具备短路及断路监测功能，接热电偶传感器时具备断路监测功能。
- 利用内置的 3 个操作按钮配合高亮 LCD 显示器，可以很方便的在本地设置变送器参数。另外通过 HART 调制解调器则很容易就能实现变送器的远程参数配置。
- 可旋转的 LCD 显示器增强了变送器安装的灵活性，并且能实时显示当前测量量占满量程的百分比、当前测量值及其单位以及传感器类型、变送器诊断信息等
- 外壳防护等级 IP65，可适用于室外应用。
- 支持所有符合 IEC751 和 IEC584 的传感器。



安装后示意图，如图 7 所示：

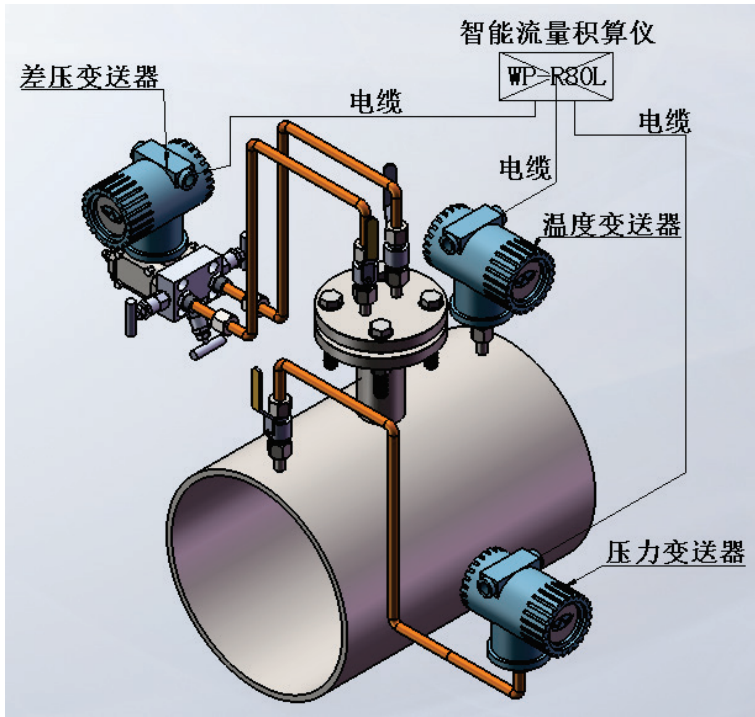


图 6

## 六、 仪表及变送器的投运

- 1、 仪表管道焊接完后，连接变送器并且正确接好仪表或 DCS 与变送器的信号线，设置好仪表或 DCS 的参数。
- 2、 将变送器三阀组或五阀组上的与过程相连的二个阀门，然后打开中间的平衡阀，高低压连通，无差压信号。检查差压变送器的零点是否准确，参照变送器的使用说明书。用电流表或变送器自带电流表调整标有“zero(零点)”的电位器，如果是智能变送器则用与差压变送器配套的手操器改写零点参数，直到零点为标准值为止。
- 3、 打开排污阀，利用差压将管道中的铁锈及污渍冲洗干净，然后关闭排污阀。
  - a. 如果介质是气体，在管道中冲洗完成后，将变送器上两个排汽螺栓拧开，打开三阀组或五阀组高低阀冲洗差压变送器，关闭中间平衡阀，拧紧排汽螺栓，则可投运流量测量系统。
  - b. 如果介质是蒸汽则让蒸汽在冷凝器中自然冷却一到二小时后，打开高低

压阀，关闭中间平衡阀，让变送器中充满冷凝水，拧松高低上的排污螺栓，将变送器中的气泡排掉，拧紧排汽螺栓，则可以正常投运；如果嫌自然冷却时间过长，也可以打开冷凝器上 2 个排汽孔螺栓，将清水直接从孔中灌入仪表管中，直到两冷凝器的水柱高度一致，拧上螺栓，打开一次阀门，即可正常投运流量测量系统。

## 七、均速管流量计维护及注意事项

均速管流量计应在工艺管道大修的同时进行清洗维护，可用高压气流（压缩空气）吹扫检测杆内外侧积存的污垢，也可将流量计拆下用清洗剂和软丝刷清洗检测杆内外侧，最终保持各取压孔畅通；差压变送器应定期校验（保证每年一次）。对某些场合，被测介质的使用条件与设计条偏离较大时，就需作些现场参数修正等工作。举出几种情况如下：

- ① 生产过程不连续，时停时开的场合。应注意流量计维护。当生产过程停产时，应该将三阀组的平衡阀打开，高压阀 P 和低压阀 P2 关闭，差压变送器处于无差压输入状态。当生产过程恢复时，应重新将 P1 和 P2 打开后，关闭平衡阀，差压变送器恢复有差压输入测量状态。
- ② 对于某些含尘量多的被测介质，例如粗煤气（未清洗）、工业用水（含砂）、潮湿气体（含尘）等，预计可能堵塞探头取压孔时，应定时进行吹洗。吹洗方法用压缩空气引入传感器反吹，把高压孔和低压孔粘上的尘粒吹掉，防止堵塞现象发生。每次吹洗时间不超过 30 秒，在这段时间应把通向差压变送器的引压管路关闭，吹洗完毕再重新开启。在个别不允许吹入压缩空气的场合，例如高温煤气，则可用蒸汽进行吹洗。
- ③ 被测介质的使用条件与设计条件偏离较大的场合，应按不同时情况，进行参数调整，举例如下：
  - a. 被测介质最大流量超过设计值。出现的现象是差压变送器输出差压电流超过 20 mA DC（通常称为顶表现象），表示传感器产生的差压已经超过设计的最大差压 $\Delta P_{\max}$ 。解决的办法通常是增大变送器量程，适应最大流量使用要求。例如，被测空气设计提供的最大流量 $Q_{\max}=5000 \text{ m}^3/\text{h}$ ，设计最大差压 $\Delta P_{\max}=0.6 \text{ KPa}$ ，差压变送器量程调校为 0~0.6 KPa，实际使用时，空气最大流量 $Q'_{\max}=6000 \text{ m}^3/\text{h}$ ，假设其它条件（空气压力温度、管道、直径等）不变，则对应的最大差压 $\Delta P' = (6000/5000) \times 0.6 = 0.864 \text{ KPa}$ 。这样应该将差压变

送器的量程调校为 0~0.864 KPa, 对应空气流量 0~6000 m<sup>3</sup>/h, 这时, 流量积算仪给定的流量上限和差压上限数据也应相应改变。

- b. 被测介质的压力和温度偏离设计值。出现的现象是测量显示的流量不准确, 不符合工艺生产要求。解决办法是进行温度、压力的补偿。当利用公式计算的方法进行补偿时。如: 设计空气最大流量  $Q_{\max}=5000 \text{ m}^3/\text{h}$ , 温度  $T_1=473.15 \text{ K}$ , 压力  $P_1=103.33 \text{ KPa}$  (绝压), 使用时空气实际温度  $T_1'=523.15 \text{ K}$ , 压力  $P_1'=102.93 \text{ Kpa}$ , 其它条件 (最大差压  $\Delta P_{\max}$ , 管径  $D$  等) 假设不变, 这时实际最大流量  $Q'_{\max}$  为多少?

$$Q'_{\max} = Q_{\max} \cdot \sqrt{\frac{P_1 T_1'}{P_1 T_1}} \quad \text{将上述数据代入,}$$

可求出  $Q'_{\max}=5268 \text{ m}^3/\text{h}$

为此需将流量上限改为 5268 m<sup>3</sup>/h。差压上限  $\Delta P_{\max}$  不变。当压力、温度变化频繁时, 应采用智能流量积算仪的自动补偿功能, 使其测量值在允许误差范围内。

注意事项:

- 1、 如果需要打开表头盖进行表头操作, 操作完毕后检查盖子上 O 型圈是否丢失或破损, 最后把盖子盖回旋紧防止进水。
- 2、 出现故障需要进行排查时, 不要随意打开变送器夹块螺丝。

## 八、故障排除

序号	故障现象	可能原因	排除方法
1	无差压信号输出	1、高低压阀未打开 2、高低压平衡阀未旋紧	1、打开高低压阀 2、旋紧平衡阀
2	差压信号过小	1、导压系统有泄露现象 2、差压变送器量程过大	1、检查导压系统排除泄露 2、缩小差压变送器量程
3	差压信号过大	1、差压变送器量程过小 2、背压孔或导管堵塞	1、扩大差压变送器量程 2、清洗检测杆排除堵塞

## 九、选型表

型号	结构形式
AFM-GA	插入式双端固定法兰 (DN50) 连接均速管流量计
AFM-GB	插入式带压安装 (DN50 阀门) 均速管流量计
代码	口径
( )	口径从 DN20-DN5000(用数字表示)
代码	管道工作压力
1	10.0MPa
2	6.3MPa
3	4.0MPa
4	2.5MPa
5	1.6MPa
代码	测量介质
1	液体
2	气体
3	蒸汽
代码	测量杆截面形状
1	菱形 (首选)
2	方形 (温度 T<80℃)
3	双圆形
代码	最大流量
( )	在括号内注明最大流量, 单位 m <sup>3</sup> /h
选型举例	AFM-GA400521(1000)

## 十、 随机文件

- 1、 AFM 系列均速管流量计使用手册一份
- 2、 产品检验合格证一份

### 附录 1： 不同气体在标况下的密度 (kg/m<sup>3</sup>)

气体名称	密度 (kg/m <sup>3</sup> )	气体名称	密度 (kg/m <sup>3</sup> )
空气	1.2929	甲烷, 沼气	0.7168
氨气	0.7714	氟气	0.9002
氙气	1.784	氮气	1.2505
丁烷	2.703	氧气	1.42895
二氧化碳	1.9769	丙烷	2.0096
一氧化碳	1.25	民用煤气	约 0.6
氯气	3.214	水所	0.768
二甲醚	2.1098	氩气	5.897
氦气	0.1785	高炉煤气	1.33kg/Nm <sup>3</sup>
氢气	0.08988	焦炉煤气	0.46kg/Nm <sup>3</sup>
氯化氢	1.6392	转炉煤气	1.368kg/Nm <sup>3</sup>
氪气	3.744		

附录 2：不同液体在标况下的密度 ( $\text{kg}/\text{m}^3$ )

液体名称	密度	液体名称	密度
丙酮(Acetone)	0.791	牛奶(全乳)	1.032
氨水(24%, Ammonia)	0.91	矿物油(润滑剂)	大约 0.85
氨水(35%)	0.882	矿物油(DRUM)	0.93
苯(Benzene)	0.879	硝酸(50%)	1.31
四氯化碳(c.Tetrachloride)	1.594	硝酸(100%)	1.512
三氯甲烷	1.489	辛烷	0.702
原油	0.74-0.94	橄榄油	0.91
柴油	0.85-0.88	石蜡油	0.9-1.0
二乙醚	0.714	石油	0.81
普通酒精	0.789	碳酸钾(40%, 15°C)	1.395
汽油(汽车用)	0.78	蓖麻油	0.96
汽油(航空用)	0.72	酒精(烈酒)	0.83
甘油, 丙三醇	1.261	硫磺酸(50%)	1.4
民用燃料油	0.95-1.08	硫磺酸(100%)	1.834
盐酸(40%)	1.195	硅树脂	0.76-0.97
Maschine oil	大约 0.9	松节油	0.855
水银	13.546	甲苯	0.8669
甲醇, 木精	0.7915	变压器油	0.87
水	0.9982	重水	1.105

## 附录 3：空气和水的密度表

## 不同温度和压力下空气的密度

Bar °C	0.96	0.97	0.98	0.99	1	1.01	1.02	1.03	1.04
0	1.224	1.237	1.25	1.263	1.275	1.288	1.293	1.301	1.341
2	1.246	1.228	1.24	1.253	1.266	1.279	1.283	1.291	1.304
4	1.207	1.219	1.232	1.244	1.257	1.27	1.274	1.282	1.295
6	1.198	1.211	1.223	1.236	1.248	1.26	1.265	1.273	1.285
8	1.19	1.202	1.214	1.227	1.239	1.252	1.256	1.264	1.276
10	1.181	1.193	1.206	1.218	1.23	1.243	1.247	1.255	1.267
12	1.173	1.185	1.197	1.21	1.222	1.234	1.238	1.246	1.258
14	1.165	1.177	1.189	1.201	1.213	1.225	1.229	1.238	1.25
16	1.157	1.169	1.181	1.193	1.205	1.217	1.221	1.229	1.241
18	1.149	1.161	1.173	1.185	1.12	1.209	1.212	1.221	1.232
20	1.141	1.153	1.165	1.177	1.188	1.2	1.204	1.212	1.224
22	1.133	1.145	1.157	1.169	1.18	1.192	1.196	1.204	1.216
24	1.126	1.137	1.149	1.161	1.172	1.184	1.188	1.196	1.208
26	1.118	1.13	1.141	1.153	1.165	1.176	1.18	1.188	1.2
28	1.111	1.122	1.134	1.145	1.157	1.168	1.172	1.18	1.192
30	1.103	1.115	1.126	1.138	1.149	1.161	1.164	1.172	1.184
32	1.096	1.107	1.119	1.13	1.142	1.153	1.157	1.165	1.176
34	1.085	1.098	1.11	1.122	1.135	1.147	1.151	1.159	1.172

相同温度和压力下水和蒸汽的密度

Bar °C	0	25	50	75	100	750	200	250
1	999.8	997.1	988	974.9	0.5896	0.5164	0.4604	0.4156
5	1000	997.2	988.2	975	958.6	917.1	2.3537	2.1083
10	1000.3	997.5	988.4	975.3	958.8	917.4	4.8566	4.8566
20	1000.8	997.9	988.5	975.7	959.3	917.9	865.1	8.9757
30	1001.3	998.4	989.3	976.2	959.8	918.5	865.9	14.172
40	1001.8	998.8	989.7	976.6	960.2	919.1	866.6	799
50	1002.3	999.3	990.2	977	960.7	919.6	867.4	800.3
60	1002.8	999.7	990.6	997.5	961.1	920.2	868.1	801.4
70	1003.3	1000.1	991	977.9	961.6	920.7	868.8	802.6
80	1003.8	1000.6	991.5	978.4	962.1	921.2	869.6	803.7
90	1004.3	1001	991.9	978.8	962.5	921.8	870.3	804.8
100	1004.8	1001.5	992.3	979.2	963	922.4	871	805.9
150	1007.3	1003.7	994.4	981.4	965.3	925.1	874.6	811.2
200	1009.7	1005.3	996.5	983.5	967.5	927.7	873	816.3
250	1012.1	1008	998.6	985.6	968.7	930.4	881.4	821.1
300	1014.5	1010.1	1000.7	987.7	971.9	921.9	884.7	825.7
350	1016.9	1012.2	1002.7	989.7	974	935.4	887.9	830.2
400	1019.2	1014.3	1004.7	991.8	976.1	937.9	891	834.4
450	1021.5	1016.4	1006.7	993.8	978.2	940.3	894	838.6
500	1023.8	1018.4	1008.7	995.8	980.3	942.7	897	842.5
600	1028.3	1022.4	1012.6	999.7	984.3	947.4	902.8	850.1
700	1031.7	1026.4	1016.4	1003.5	988.3	951.9	908.3	857.3
800	1037	1030.3	1020.1	1007.3	992.2	956.3	913.6	864.1
900	1041.2	1034.4	1023.8	1011	996	960.6	918.8	870.5
1000	1045.3	1037.8	1027.4	1014.6	999.7	964.8	923.7	876.7



相同温度和压力下水的密度

Bar °C	300	350	400	450	500	600	700	800
1	0.379	0.3483	0.3223	0.2999	0.2805	0.2483	0.2227	0.2019
5	1.9137	1.754	1.62	1.5056	1.4066	1.2437	1.1149	1.0105
10	3.8771	3.4502	3.2617	3.0623	2.8241	2.4932	2.331	2.0228
20	7.9713	7.2169	6.6142	6.1153	6.6926	5.0101	4.4794	4.0531
30	12.326	11.047	10.065	9.2708	8.6067	7.5512	6.739	6.0908
40	17	15.052	13.623	12.497	11.571	10.117	9.0121	8.136
50	22.073	19.255	17.299	15.798	14.586	12.709	11.299	10.189
60	22.662	23.687	21.102	19.179	17.653	15.326	13.599	12.249
70	33.944	23.384	25.045	22.646	20.776	17.97	15.914	14.316
80	41.226	33.394	29.143	26.202	21.198	20.642	18.242	16.391
90	713.36	38.776	33.411	29.855	23.975	23.341	20.584	18.474
100	715.58	44.611	37.867	33.611	30.305	26.068	22.941	20.564
150	725.89	87.191	63.889	54.2	48.077	40.154	34.943	31.124
200	735.02	600.78	100.54	78.732	67.711	55.039	47.319	41.871
250	743.32	625.74	166.63	109.09	89.904	70.794	60.08	52.803
300	750.93	644.27	358.05	148.45	115.26	87.481	73.234	63.919
350	757.99	659.3	474.89	201.63	144.43	105.15	86.779	75.214
400	764.58	672.1	523.67	270.91	177.97	123.81	100.71	86.682
450	770.78	683.33	554.78	343.37	215.87	143.44	115.01	98.312
500	776.64	693.39	577.99	402.28	256.95	163.99	129.64	110.09
600	787.51	710.93	612.45	479.87	338.44	207.2	159.77	134.02
700	797.44	726	633.83	528.62	405.76	251.73	190.65	158.3
800	806.62	739.31	659.27	563.69	456.99	295.45	221.74	182.72
900	815.18	751.29	677.05	591.14	496.53	336.53	252.48	207.03
1000	823.21	762.21	692.58	613.8	528.21	373.93	282.36	231.03

饱和蒸汽的温度、压力对照表

绝对压力 $\rho$ bar	饱和温度 ts $^{\circ}$ C	饱和蒸汽密度 $\rho$ "s kg/m $^3$	绝对压力 $\rho$ bar	饱和温度 ts $^{\circ}$ C	饱和蒸汽密度 $\rho$ "s kg/m $^3$
1	99.09	0.58	50	262.69	24.84
2	119.62	1.109	55	268.69	27.49
3	132.88	1.621	60	274.28	30.18
4	142.92	2.124	65	279.53	32.94
5	151.11	2.621	70	284.47	35.74
6	158.08	3.112	75	289.16	38.62
7	164.17	3.600	80	293.61	41.56
8	169.61	4.085	85	297.85	44.58
9	174.53	4.570	90	301.91	47.66
10	179.04	5.053	95	305.80	50.84
15	197.37	7.452	100	309.53	54.11
20	211.39	9.852	105	313.12	57.47
25	222.91	12.27	110	316.58	60.94
30	232.76	14.72	115	319.92	64.50
35	241.42	17.19	120	323.15	68.21
40	249.18	19.7	125	326.28	72.05
45	256.22	22.25	130	329.31	76.05

绝对压力 $\rho$ bar	饱和温度 $t_s$ °C	饱和蒸汽密度 $\rho$ "s kg/m <sup>3</sup>
135	332.25	80.19
140	335.10	84.53
145	337.87	89.09
150	340.57	93.81
155	343.19	98.77
160	343.75	104
165	348.24	109.5
170	350.67	115.3
175	355.35	121.6
180	357.61	128.3
185	359.8	135.5
190	361.97	143.4
195	361.97	152.0
200	364.07	161.6
210	368.15	185.7
220	372.05	226.1

# 福建上润精密仪器有限公司

中国·福建省福州市马尾高新园区兴业西路 16 号

Tel: +86-591-88023300      +86-591-88023311

Fax: +86-591-83969222      +86-591-83969444

技术服务热线: 400-887-6339      800-858-1566

Email: [info@wideplus.com](mailto:info@wideplus.com)      <http://www.wideplus.com>

