

WP363L单晶硅单法兰液位变送器

用于液位和压力的测量

采用HART现场总线技术，可提供更多的现场信息，以改善工厂的性能。

产品介绍

WP363L单晶硅单法兰液位变送器

- 采用MEMS单晶硅高精度压力传感器
- 响应速度快、稳定性高
- 测量精度0.2%FS，最高0.1%FS
- 量程比最大可达50:1
- 采用双过载保护技术
- 提供标准HART总线通讯模式
- 完善的自诊断及远程通讯功能
- 带背光大亮度的液晶显示器
- 可360°旋转的就地显示屏幕
- 方便的就地清零功能
- 方便的就地零点、满点设置调校功能
- 方便的就地电流回路校验功能

先进的
生产工艺

最值得信赖的
品质感受



产品说明

传感器膜头

工作时，高、低压侧的隔离膜片和灌注液将过程压力传递给传感器膜头，被转换为相应的电流，电压或数字HART®(高速可寻址远程发送器数据公路)输出信号。

WP363系列传感器还进行温度测量，用于补偿温度影响。

在工厂的特性化过程中，所有传感器都经受了整个工作范围内的压力与温度循环测试。根据由此得来的数据产生修正系数，然后将系数贮存于智能板内存中，从而可保证变送器运行过程中能精确地进行信号修正。

电子线路板

电子板采用高性能集成电路与表面封装技术。该板对传感器的输入信号进行修正，并进行线性化处理。电子板模块的输出部分将数字信号转为模拟输出，并与手操器进行通讯。

液晶表头可显示压力值、电流值或量程的百分比。

数据存贮

组态数据存贮于变送器电子板模块的永久性EPROM存储器中。变送器掉电后，数据永久保存，故而上电后变送器能立即工作。

数/模转换与信号传送

过程变量以数字式数据存贮，可以进行精确地修正和工程单位的转换。信号经修正后的数据转换为模拟输出信号。HART手操器可以直接以数据信号方式存取传感器读数，不经过数/模转换以得到更高的精度。

通讯格式

WP363系列变送器采用HART协议进行通讯，该协议使用了工业标准Be11202频移调制(FSK)技术。在模拟输出上叠加高频信号可以进行远程通讯。采用该技术，能在不影响回路完整性的情况下，实现同时通讯和输出。WP363系列变送器可与使用HART协议的主机进行通讯。

软件功能

HART协议使用户可以容易地使用WP363系列的菜单组态，测试与具体设定的功能。

组态

使用HART手操器可以方便地对WP363系列菜单进行电流调整、参数组态、HART信息、两点微调、图形监控。设定变送器的参数组态，包括：

- 零点与满点设置
- 工程单位选择
- 线性
- 阻尼时间
- 显示模式
- 显示精度

HART信息可将信息性数据输入变送器，以便对变送器进行识别与物理描述，包括：

- 日期
- 工位标识：8个字符以内
- 工位描述：16个字符以内
- 信息：32个字符以内

测试

当系统出现问题时，若操作员确认是回路有问题，可让变送器给出特定输出，以供回路测试。

具体设定

在变送器初始化阶段和数字电子板维护时需进行具体设定。它允许对传感器与模拟输出进行微调，以符合工厂压力标准。

选项

液晶表头

数字表头，3行，5位液晶显示

- 直接显示数字数据，精度更高
- 按用户要求显示压力、电流或量程百分比
- 可360° 旋转，便于安装

耐瞬变电压保护

- 一体化耐瞬变电压保护端子
- 电磁兼容符合国家标准：

《IEC6100-4-2》静电放电抗扰度试验 III级B类

《IEC6100-4-4》电快速瞬变脉冲群抗干扰度试验

III级B类

《IEC6100-4-5》浪涌（冲击）抗扰度试验 III级B类

规格

性能指标

总体性能是基于参考精度，环境温度影响与量程静压影响的综合误差。

精度指标

±0.1%FS量程

(零基量程, 参考条件, 硅油充液, 316不锈钢隔离膜片, 4~20mA模拟输出, 数字微调值等于量程设定点值。)

精度

(参考精度包括迟滞性、基于端子的线性、设定能力和重复性)

±0.1%量程
若量程小于X
 $\pm [0.04 + 0.06 \frac{X}{\text{量程}}] \%$
X取值

膜盒	XKPa
M	4
H	50
V	100

阻尼时间常数

总阻尼时间常数等于放大器部件和膜盒的阻尼时间常数之和。放大器组件阻尼时间常数在0~100秒范围可调。

膜盒(硅油)

时间常数(秒)(可根据现场实际情况设置时间常数, 推荐1S)

安装位置影响

与膜片面平行方向的安装位置变化不会造成零漂影响, 若安装位置与膜片面超过90°的变化, 在0.4KPa范围内的零漂可通过调零校正, 不影响量程。

电源影响

小于±0.005%量程/伏

功能指标

量程与传感器极限值

表1.WP363L型的量程与传感器极限值

量程	最小量程	量程与传感器极限值		
		量程上限 (URL)	量程下限 (LRL)	
			差压	表压
M	1KPa	40KPa	-40KPa	-40KPa
H	5KPa	250KPa	-250KPa	3.5KPa abs
V	20KPa	1000KPa	-500KPa	3.5KPa abs

零点与量程调整要求

- 零点与量程值可在表1中所标明的量程极限内任意设定。
- 量程必须大于或等于表1中所标明的最小量程。

应用场合

液体, 气体与蒸汽的测量场合

输出

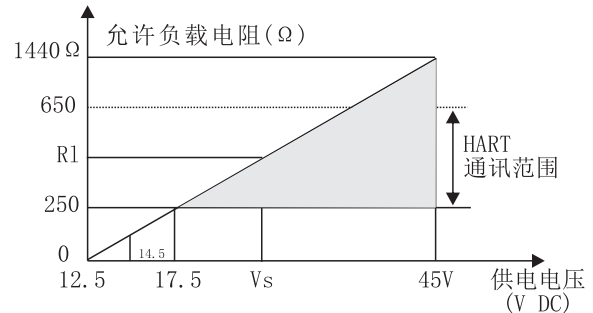
二线制4~20mA, 数字过程变量叠加于4~20mA信号上, 适用于任何使用HART协议的主机。

电源

需要外部电源。标准变送器(4~20mA)空载时工作在14.5~45V dc。

回路负载极限

最大回路电阻由外部电源供电电压决定, 关系如下:



供电电压—负载特性关系图

注: 带背光显示屏的变送器供电电压范围为14.5~45V

本安系列变送器供电电压范围为14.5~28V

HART通讯时的工作电压应大于17.5V

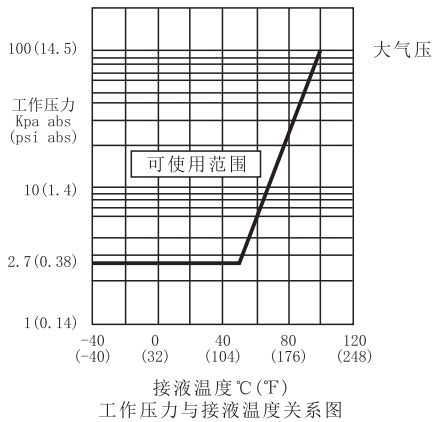
静压极限与最大过压

对于WP363L型极限值为0psia至法兰额定值或传感器额定压力值中的小者。

表2.WP363L型法兰压力额定值

标准	类型	碳钢额定值	不锈钢额定值
ANSI/ASME	Class150	285psig	275psig
ANSI/ASME	Class300	740psig	720psig
ANSI/ASME	Class600	1480psig	1440psig
在38℃下的测试值, 额定值随温度升高而降低。			
DIN	PN 10-40	40bar	40bar
DIN	PN 10/16	16bar	16bar
DIN	PN 25/40	40bar	40bar
120℃下, 额定值随温度升高而降低。			

最小压力



故障方式

输出代码

如自诊断出传感器或微处理器故障，变送器则驱动输出一个高或低的报警信号以提醒用户。报警输出值取决于变送器的工厂组态方式：

线性输出：3.8 < I < 20.8

C4：I=20.8mA 故障高

CN：I=3.8mA 故障低

温度极限

环境

-20°C ~ +70°C

贮存

-46°C ~ 110°C

带表头：-40°C ~ 85°C

过程

大于等于大气压下，见下表

表3.WP363L灌充液温度极限

常温硅油	-45~205°C
高温硅油	0~315°C
氟油	-18~204°C

湿度极限

0-100%相对湿度

启动时间

变送器加电2秒内达到性能指标

机械性能指标

电气接口

NPT1/2内螺纹

M20×1.5内螺纹

过程接口

高压侧：法兰尺寸(执行国家、化工标准)

NP系列：DN50 DN80 DN100

PN2.5 PN6 PN10 PN16 PN25 PN40

Class系列：1英寸 1½英寸 2英寸、3英寸、4英寸
1501b、3001b

低压侧：NPT1/4锥管内螺纹

“丁”字形接头：M20×1.5外螺纹及后部焊接引压管

“腰”字形接头：NPT1/2锥管内螺纹

NPT1/2引压过渡头及后部焊接引压管

过程接液件

过程隔离膜片：316L不锈钢，哈氏合金C(插入筒无此选项)，钽(插入筒无此选项)。

排泄阀

304不锈钢、316不锈钢

夹块与接头

304不锈钢、316不锈钢

WP363L型过程接液件

法兰式过程接口(变送器高压侧)过程膜片，

包括过程垫圈接触表面

316L不锈钢、哈氏合金C或钽

伸出部分

304不锈钢、316不锈钢

安装法兰

不锈钢

低压侧过程连接(变送器低压侧)，隔离膜片

316L不锈钢

低压侧夹块与接头

304不锈钢、316不锈钢

非接液件

电子外壳

涂层

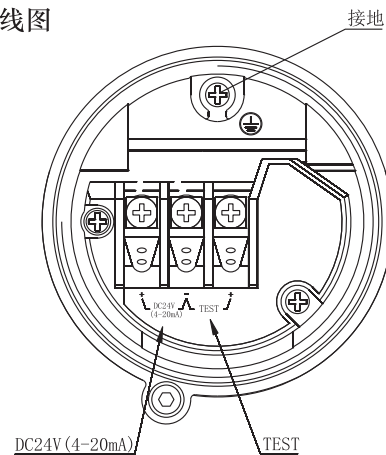
表盖O型环

压铸铝 IP67

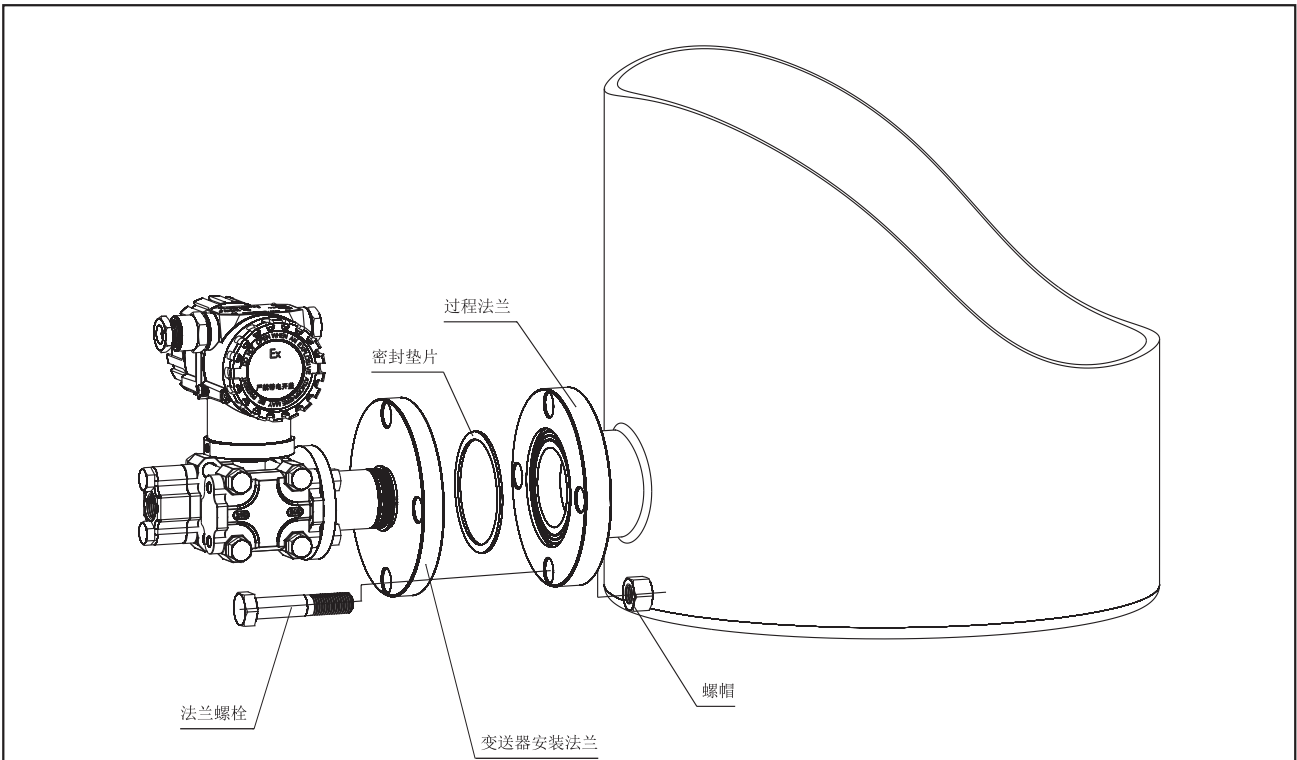
喷塑

丁腈橡胶

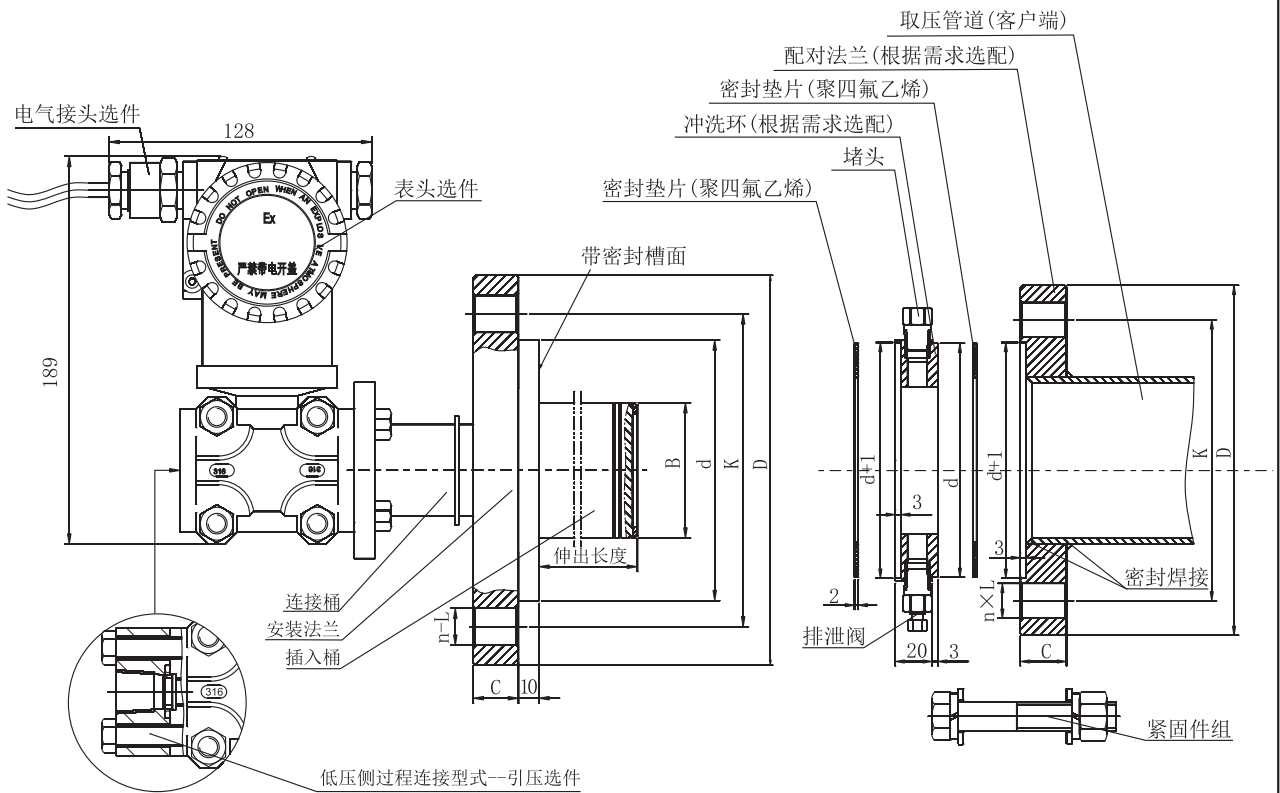
端子侧接线图



接线端子	
DC24V (4~20mA) $\begin{matrix} + \\ - \end{matrix}$	供电电源和输出端
TEST $\begin{matrix} + \\ - \end{matrix}$	外接电流表测试端(阻抗应小于10Ω)
$\begin{matrix} \oplus \\ \ominus \end{matrix}$	接大地端



WP363L现场安装图

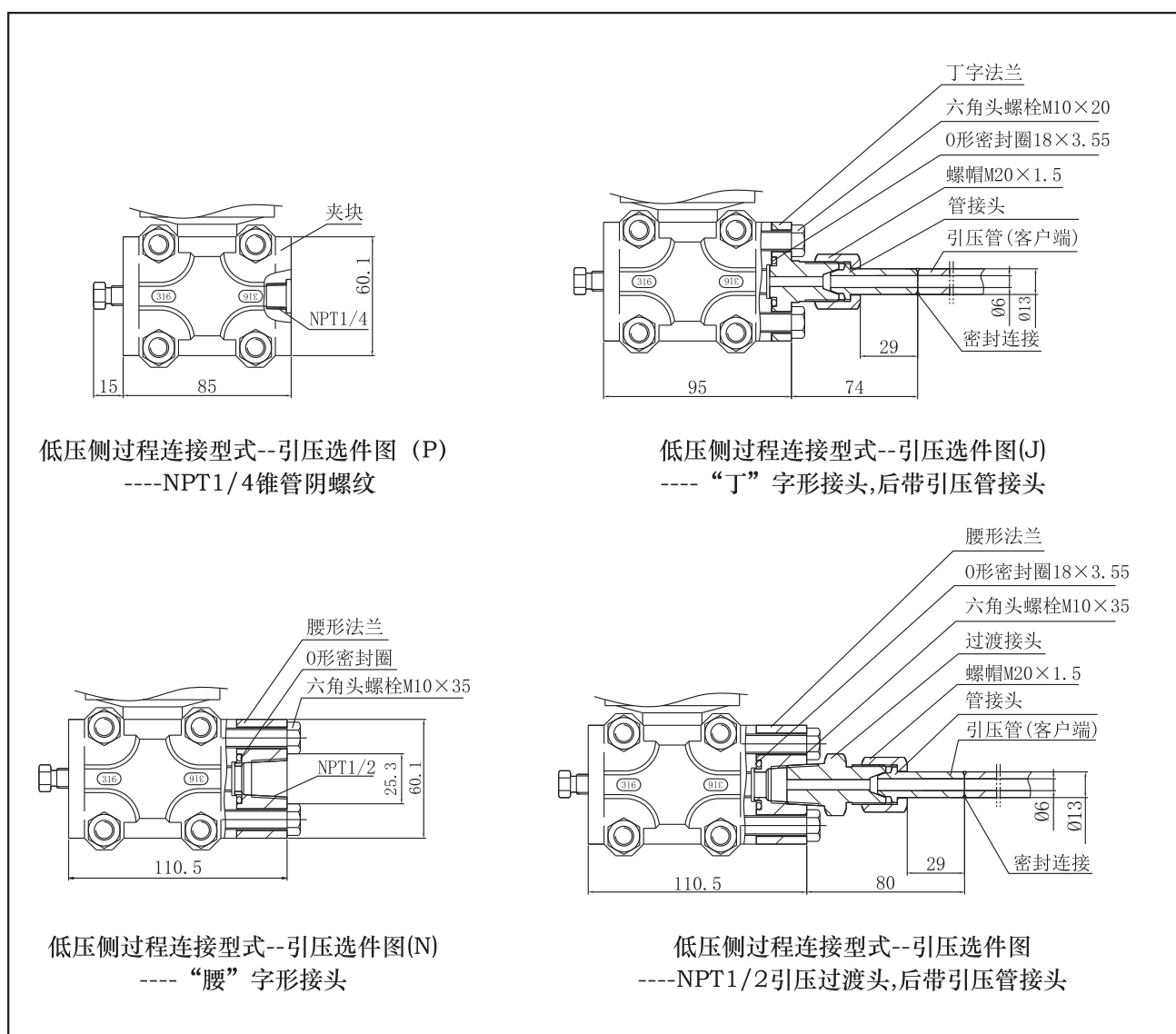


WP363L尺寸图

WP363L 直装法兰规格

法兰规格		波纹面外延直径G(mm)		插入筒(mm)		连接尺寸(mm)				
		膜片材质		直径 B	深度 H	法兰 外径 D	密封 面直 径d	法兰 厚度 C	螺栓 孔距 K	螺栓孔 数量-直径 n-L
通径	压力等级	316	钽、哈氏C							
DN50	PN 6、10、16、 25、40 bar	80	78	49	50、100、 150、200	参考化工标准HG/T20592-2009 (RF 突面法兰)				
DN80		80	78	72						
DN100		80	78	89						
2"	Class 150、 300	80	76	49	50、100、 150、200	参考化工标准HG/T20615-2009 (RF 突面法兰)				
3"		80	78	72						
4"		80	78	89						

注：其他规格或标准的法兰可以通过特殊合同评审来确定生产，连接尺寸参照附录法兰尺寸参考表。



WP363L型单晶硅单法兰液位变送器

型号	变送器类型	
WP363L-	单晶硅单法兰液位变送器	
代码	压力测量范围	
M	0-1~40KPa	
H	0-5~250KPa	
V	0-0.02~1MPa	
代码	法兰标准	
P	化工标准 HG/T20592-2009(钢制管法兰PN系列-RF突面法兰)(引用欧洲体系)	
C	化工标准 HG/T20615-2009(钢制管法兰Class系列-RF突面法兰)(引用美洲体系)	
Y	其它法兰标准	
代码	法兰公称尺寸	
	PN系列(欧洲体系)	Class系列(美洲体系)
1	DN25	1英寸
2	DN40	1½英寸
3	DN50	2英寸
4	DN80	3英寸
5	DN100	4英寸
Y	特殊要求	
代码	公称压力等级	
	PN系列(欧洲体系)	Class系列(美洲体系)
1	PN2.5、PN6(bar)	
2	PN10、PN16(bar)	Class150(1b)
3	PN25、PN40(bar)	Class300(1b)
Y	特殊要求	
代码	插入筒伸出长度	
0	0(不带插入筒)	
2	50mm	
4	100mm	
6	150mm	
8	200mm	
Y	特殊要求	
代码	膜片材料	
-A	316L不锈钢	
-B	哈氏合金C(插入筒式无此选项)	
-C	钽(插入筒式无此选项)	
-Y	特殊要求	
代码	灌充液	灌充液温度
D	常温硅油	-45~205℃
C	高温硅油	0~315℃
H	氟油	-18~204℃
代码	电气接口	
A	NPT1/2内螺纹	
M	M20×1.5内螺纹	

续. WP363L型单晶硅单法兰液位变送器

代码	危险场所认证选项
N	普通型(无防爆)
D	隔爆型Exd II CT6
I	本安型Exia II CT6
代码	其它选项
H	测量精度0.1%FS
S	法兰材质为316不锈钢 ⁽¹⁾
G	隔离膜片镀金
F	膜片贴聚四氟乙烯
T	膜片镀特氟龙(耐磨型, 螺纹式无此选项)
Q4	校验证书(请与我司联系)
C4	高报警
CN	低报警(不选默认为无报警)
R	带散热片
F1	不锈钢冲洗连接环(插入筒式无此选项)
P	NPT1/4锥管内螺纹(低压侧)
J	带“丁”字形接头: M20×1.5外螺纹及后部焊接引压管(低压侧)
N	带“腰”字形接头: NPT1/2锥管内螺纹(低压侧)
C	带“腰”字形接头配NPT1/2引压过渡头及后部焊接引压管(低压侧)
Y	特殊功能(订货时请与我司联系)

注: 1. 选择插入式, 随着伸长长度增加, 精度会降低

2. 如需更高精度, 请与我司销售代表联系。

注(1): 法兰材质默认为304不锈钢。