

WP361P单晶硅高压变送器

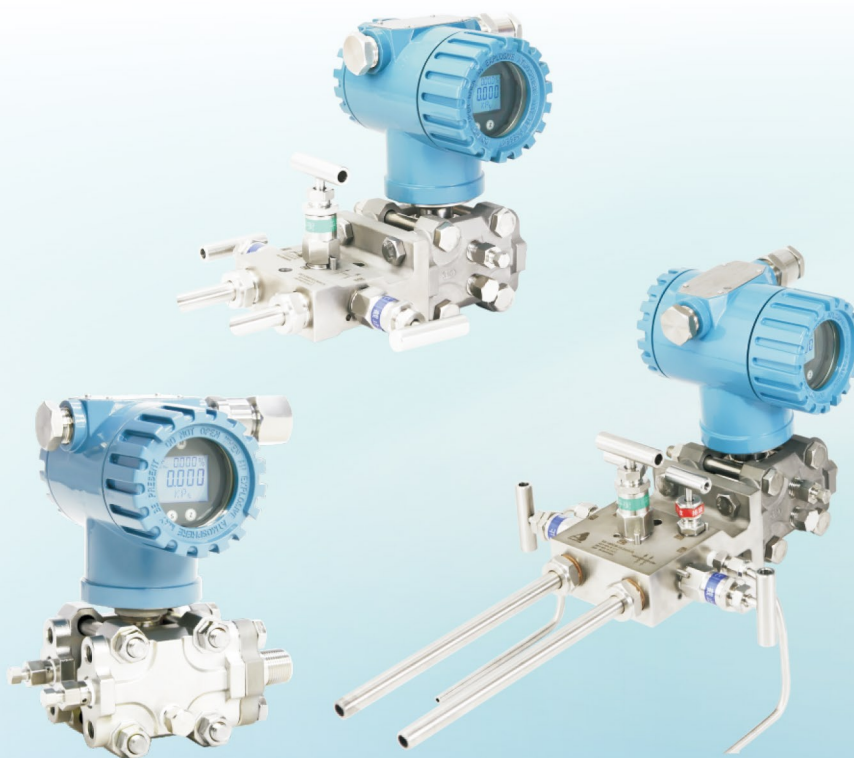
用于流量、液位和压力的测量
采用HART现场总线技术，可提供更多的现场信息，以改善工厂的性能。

产品介绍

- 采用MEMS单晶硅高精度压力传感器
- 响应速度快、稳定性高
- 测量精度0.1%FS，最高0.075%FS
- 量程比最大可达100:1
- 采用双过载保护技术
- 过载能力强, 单向压力可达10MPa
- 最大静压可达10MPa
- 提供标准HART总线通讯模式
- 完善的自诊断及远程通讯功能
- 带背光大亮度的液晶显示器
- 可360°旋转的就地显示屏幕
- 方便的就地清零功能
- 方便的就地零点、满点设置调校功能
- 方便的就地电流回路校验功能

先进的
生产工艺

最值得信赖的
品质感受



产品说明

传感器膜头

工作时，高、低压侧的隔离膜片和灌注液将过程压力传递给传感器膜头，被转换为相应的电流，电压或数字HART®(高速可寻址远程发送器数据公路)输出信号。

WP361系列传感器还进行温度测量，用于补偿温度影响。

在工厂的特性化过程中，所有传感器都经受了整个工作范围内的压力与温度循环测试。根据由此得来的数据产生修正系数，然后将系数贮存于智能板内存中，从而可保证变送器运行过程中能精确地进行信号修正。

电子线路板

电子板采用高性能集成电路与表面封装技术。该板对传感器的输入信号进行修正，并进行线性化处理。电子板模块的输出部分将数字信号转为模拟输出，并与手操器进行通讯。

液晶表头可显示压力值、电流值或量程的百分比。

数据存贮

组态数据存贮于变送器电子板模块的永久性EPROM存储器中。变送器掉电后，数据永久保存，故而上电后变送器能立即工作。

数/模转换与信号传送

过程变量以数字式数据存贮，可以进行精确地修正和工程单位的转换。信号经修正后的数据转换为模拟输出信号。HART手操器可以直接以数据信号方式存取传感器读数，不经过数/模转换以得到更高的精度。

通讯格式

WP361系列变送器采用HART协议进行通讯，该协议使用了工业标准Be11202频移调制(FSK)技术。在模拟输出上叠加高频信号可以进行远程通讯。采用该技术，能在不影响回路完整性的情况下，实现同时通讯和输出。WP361系列变送器可与使用HART协议的主机进行通讯。

软件功能

HART协议使用户可以容易地使用WP361系列的菜单组态，测试与具体设定的功能。

组态

使用HART手操器可以方便地对WP361系列菜单进行电流调整、参数组态、HART信息、两点微调、图形监控。设定变送器的参数组态，包括：

- 零点与满点设置
- 工程单位选择
- 线性或平方根输出
- 阻尼时间
- 显示模式
- 显示精度

HART信息可将信息性数据输入变送器，以便对变送器进行识别与物理描述，包括：

- 日期
- 工位标识：8个字符以内
- 工位描述：16个字符以内
- 信息：32个字符以内

测试

当系统出现问题时，若操作员确认是回路有问题，可让变送器给出特定输出，以供回路测试。

具体设定

在变送器初始化阶段和数字电子板维护时需进行具体设定。它允许对传感器与模拟输出进行微调，以符合工厂压力标准。

选项

液晶表头

数字表头，3行，5位液晶显示

- 直接显示数字数据，精度更高
- 按用户要求显示压力、电流或量程百分比
- 可360° 旋转，便于安装

耐瞬变电压保护

- 一体化耐瞬变电压保护端子
- 电磁兼容符合国家标准：

《IEC6100-4-2》静电放电抗扰度试验 III级B类

《IEC6100-4-4》电快速瞬变脉冲群抗干扰度试验 III级B类

《IEC6100-4-5》浪涌（冲击）抗扰度试验 III级B类

规格

性能指标

总体性能是基于参考精度，环境温度影响与量程静压影响的综合误差。

精度指标

系列	膜盒	精度
361R	E	±0.2%FS量程
	L	±0.1%FS量程
361D	M	±0.1%FS量程
	H	±0.1%FS量程
	V	±0.1%FS量程
	A	±0.1%FS量程
	G	±0.1%FS量程
361H	M	±0.2%FS量程
	H	±0.2%FS量程
	V	±0.2%FS量程
361A	D	±0.2%FS量程
	J	±0.2%FS量程
	F	±0.2%FS量程
361G	M	±0.1%FS量程
	H	±0.1%FS量程
	V	±0.1%FS量程
	A	±0.1%FS量程
	G	±0.1%FS量程
361P	B	±0.1%FS量程
	C	±0.2%FS量程

稳定性

≤±0.2%FS/5年

具体性能指标

(零基量程,参考条件,硅油充液,316不锈钢隔离膜片,4~20mA模拟输出,数字微调值等于量程设定点值。)

精度

(参考精度包括迟滞性、基于端子的线性、重复性)

±0.1%量程

若量程小于X

±[0.04+0.06 $\frac{X}{\text{量程}}$]%

X取值:

膜盒	XKPa
M	4
H	50
V	100

静压影响

±0.15%/10MPa量程上限

零点影响

可根据现场安装位置等重新就地修正零位,或进行压力零位迁移。

阻尼时间常数

总阻尼时间常数等于放大器部件和膜盒的阻尼时间常数之和。放大器组件阻尼时间常数在0~100秒范围可调。

膜盒(硅油)

时间常数(秒)(可根据现场实际情况设置时间常数,推荐1S)

安装位置影响

与膜片面平行方向的安装位置变化不会造成零漂影响,若安装位置与膜片面超过90°的变化,在0.4KPa范围内的零漂可通过调零校正,不影响量程。

电源影响

小于±0.005%量程/伏

功能指标

量程与传感器极限值

表1.WP361系列变送器量程与传感器的极限值

量程	最小量程	量程与传感器极限值	
		量程上限(URL)	量程下限(LRL)
E	100Pa	1KPa	-1KPa
L	600Pa	6KPa	-6KPa
M	1KPa	40KPa	-40KPa
H	2.5KPa	250KPa	-250KPa
V	10KPa	1000KPa	-1000KPa
A	30KPa	3000KPa	-100KPa
G	100KPa	10000KPa	-100KPa
B	2000KPa	20000KPa	-100KPa
C	5000KPa	40000KPa	-100KPa
D	12.5KPa	250KPa	0KPa
J	100KPa	1000KPa	0KPa
F	1000KPa	10000KPa	0KPa

零点与量程调整要求

- 零点与量程可在表1中所标明的量程极限值内任意调整。
- 量程必须大于或等于表1中所标明的最小量程

应用场合

液体,气体与蒸汽的测量场合

输出

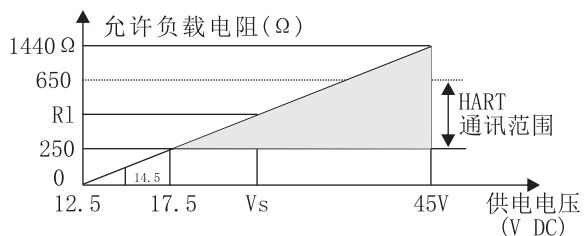
二线制4~20mA,用户可选线性输出或平方根输出。数字过程变量叠加于4~20mA信号上,适用于任何符合HART协议的主机。

电源

需要外部电源。标准变送器(4~20mA)空载时工作在14.5~45V dc。

回路负载极限

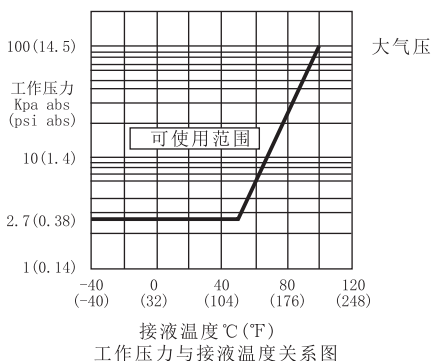
最大回路电阻由外部电源供电电压决定,关系如下:



供电电压—负载特性关系图

注：带背光显示屏的变送器供电电压范围为 14.5~45V
 本安系列变送器供电电压范围为 14.5~28V
 HART 通讯时的工作电压应大于 17.5V

最小压力



工作压力与接液温度关系图

故障方式

输出代码

在自诊断出传感器或微处理器的故障时，变送器则驱动输出一个高或低的报警信号以提醒用户。报警输出值取决于变送器的工厂组态方式：

线性输出：3.8 < I < 20.8

C4：I=20.8mA 故障高

CN：I=3.8mA 故障低

温度极限

环境

-20℃~+70℃

贮存

-46℃~110℃

带表头：-40℃~85℃

过程

大于等于大气压下，见下表

表2.WP361D变送器过程温度极限

充硅油传感器	-40~121℃
充氟油传感器	-18~121℃

温度漂移

≤0.1%FS/10℃

湿度极限

0~100%相对湿度

启动时间

变送器加电2秒内达到性能指标

机械性能指标

电气接口

NPT1/2内螺纹

M20×1.5内螺纹

过程接口

无过程接头（容室法兰上NPT1/4内螺纹）

带“腰”字形接头：NPT1/2锥管内螺纹

带“丁”字形接头：M20×1.5外螺纹及后部焊接引压管

管

带“腰”字形接头配NPT1/2引压过渡头及后部焊接引压管

过程接液件

过程隔离膜片：316L不锈钢、哈氏合金C、钽

排泄阀

304不锈钢、316不锈钢

夹块与接头

304不锈钢、316不锈钢

非接液件

电子外壳

压铸铝 IP67

涂层

喷塑

表盖O型环

丁腈橡胶

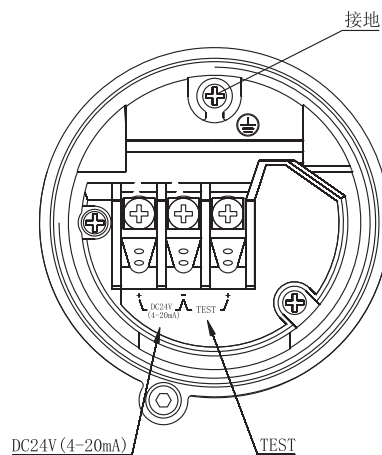
灌充液

硅油、氟油（可选）

重量

约5.5公斤（含安装支架及过程接头）

端子侧接线图



接线端子	
DC24V (4~20mA) $\begin{matrix} + \\ - \end{matrix}$	供电电源和输出端
TEST $\begin{matrix} + \\ - \end{matrix}$	外接电流表测试端(阻抗应小于10Ω)
⏏	接大地端

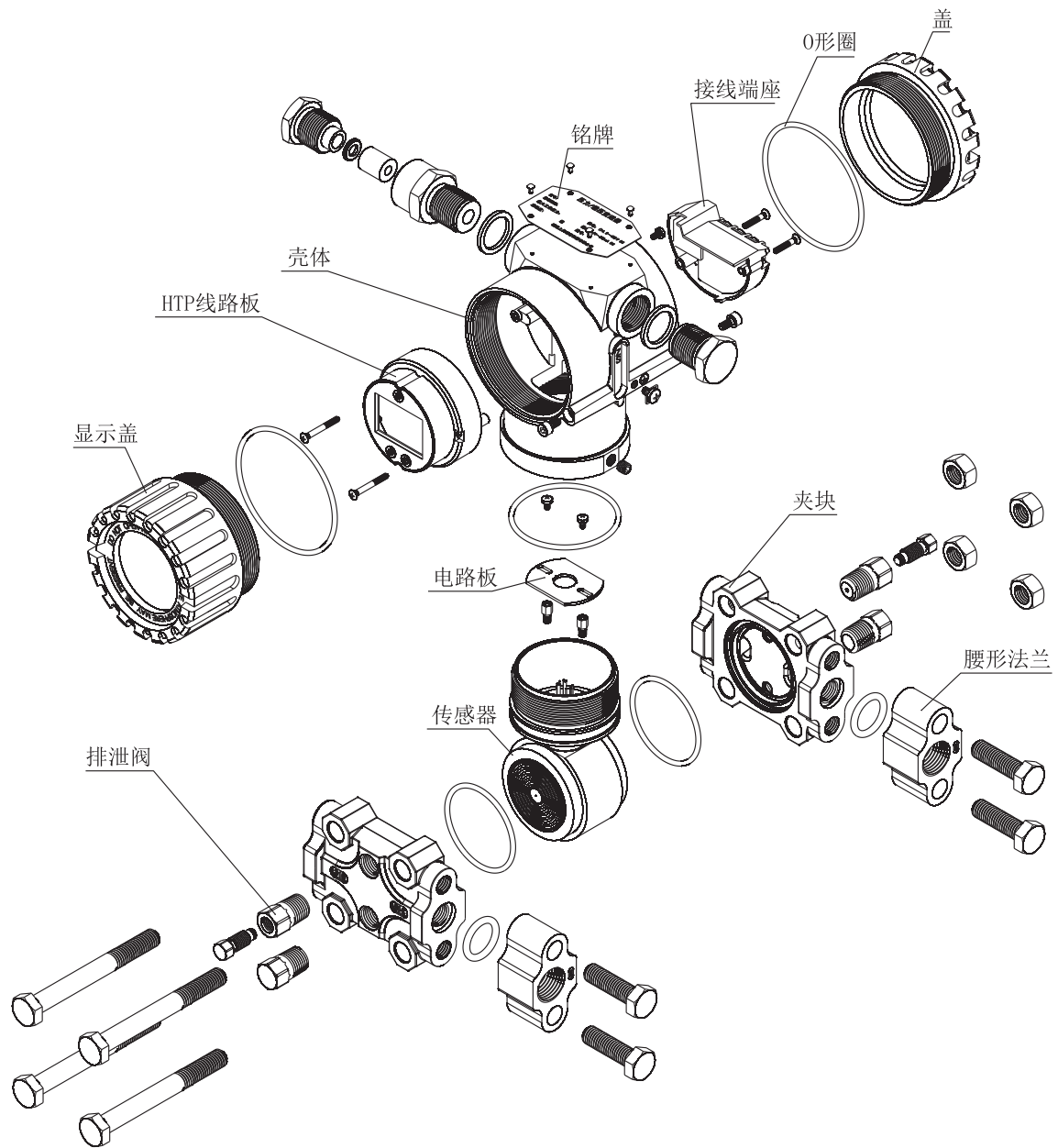
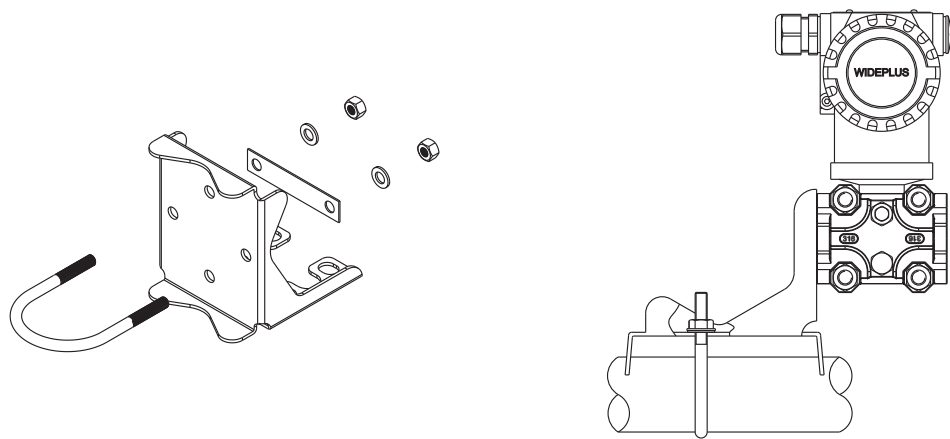
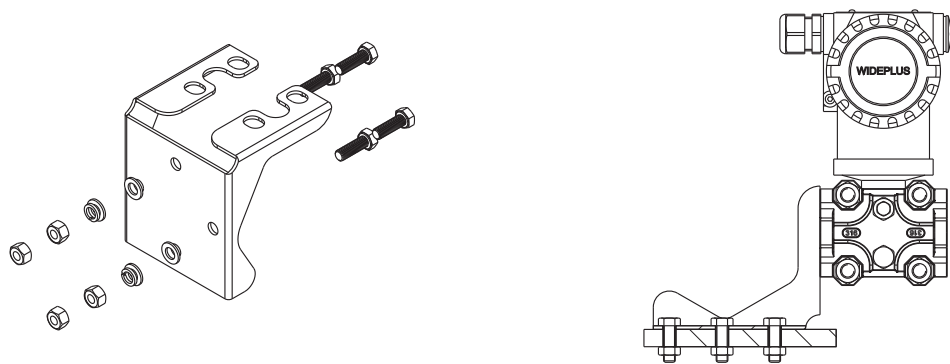


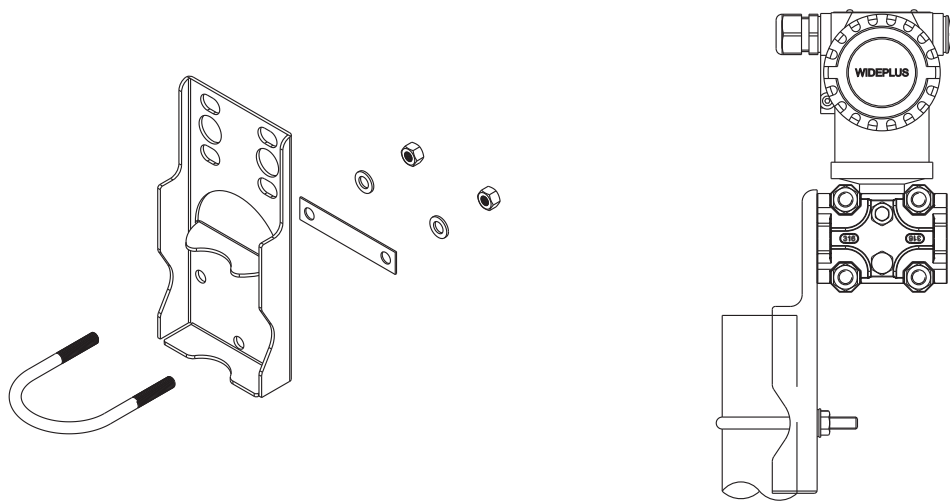
图1 WP361系列单晶硅压力/差压变送器部件分解图



管道安装(选项代码B1)

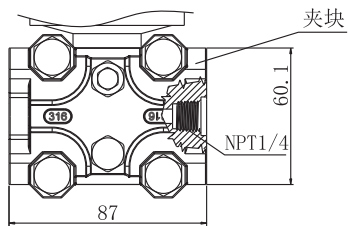


面板安装(选项代码B2)



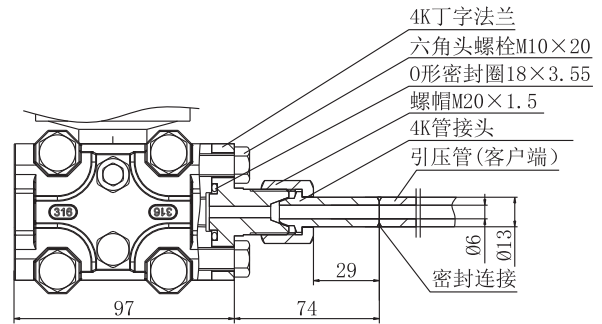
管道安装(选项代码B3)

图2 安装结构, 带有可选支架, 用于2英寸管道或面板安装



P-无过程接头(容室法兰上NPT1/4内螺纹)

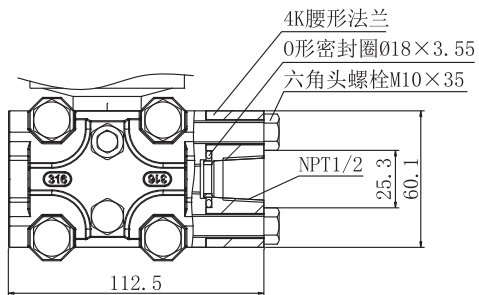
注：现场取压口为阀组连接



J-带“丁”字形接头：

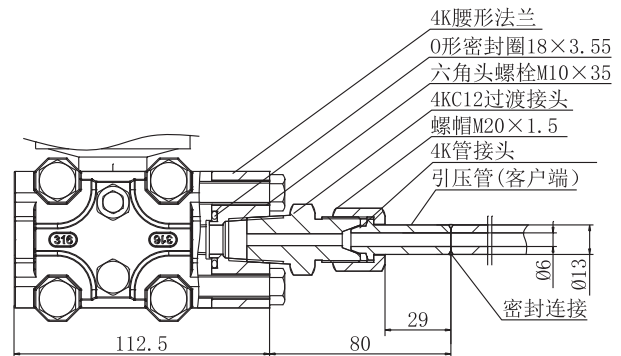
M20×1.5外螺纹及后部焊接引压管

注：现场取压口为承插焊连接方式或对焊式连接方式



N-带“腰”字形接头：NPT1/2锥管内螺纹

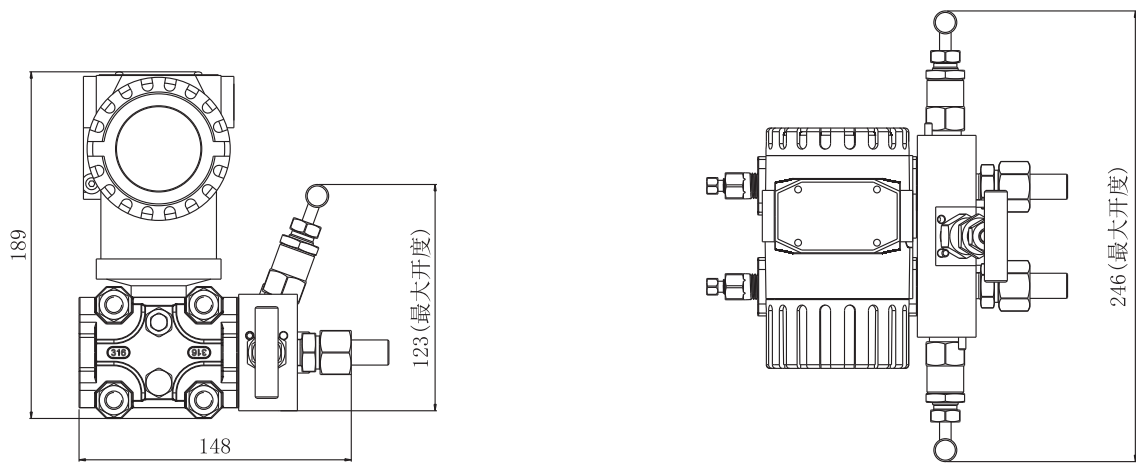
注：现场取压口为卡套式直通NPT1/2锥管
外螺纹



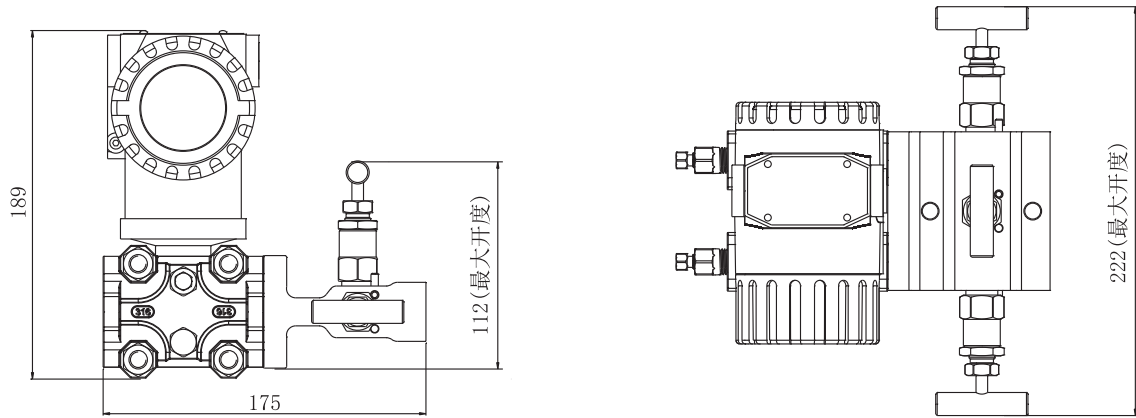
C-带“腰”字形接头配NPT1/2引压过渡头及后部焊接引压管

注：现场取压口为承插焊连接方式或对焊式连接方式

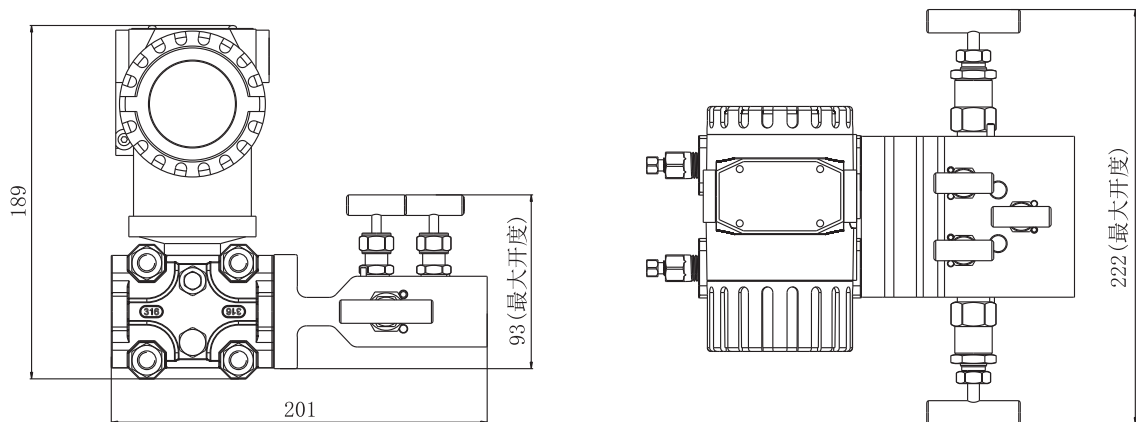
图3 过程连接型式



配有T3系列三阀组的组件尺寸图



配有V3系列三阀组的组件尺寸图



配有V5系列五阀组的组件尺寸图

图4 一体化阀组组件尺寸图(单位:mm)

WP361P单晶硅高压变送器

型号	变送器类型	
WP361P-	单晶硅高压变送器	
代码	压力测量范围	过载
B	0-2~20MPa	40MPa
C	0-5~40MPa	80MPa
代码	灌充液	膜片
1	硅油	316L不锈钢
2	氟油	316L不锈钢
3	硅油	哈氏合金C
4	氟油	哈氏合金C
5	硅油	钽膜片
6	氟油	钽膜片
代码	电气接口	
A	NPT1/2内螺纹	
M	M20×1.5内螺纹	
代码	表头	
-M	LCD液晶显示	
-N	无表头	
代码	危险场所认证选项	
N	普通型（无防爆）	
D	隔爆型Exd II CT6	
I	本安型Exia II CT6	
代码	安装支架	
B3	管装平支架（2"管子）	
B1	管装弯支架（2"管子）	
B2	板装弯支架	
代码	过程连接型式	
P	无过程接头（容室法兰上NPT1/4内螺纹）	
J	带“丁”字形接头：M20×1.5外螺纹及后部焊接引压管	
N	带“腰”字形接头：NPT1/2锥管内螺纹	
C	带“腰”字形接头配NPT1/2引压过渡头及后部焊接引压管	
代码	阀组一体化安装选项（可选）⁽¹⁾	
V2	二阀组	
代码	其它选项	
H	测量精度为0.075%FS	
S	接液材料为316不锈钢 ⁽²⁾	
D0	排泄阀在夹块后部端面	
D1	夹块侧面排泄阀在上部	
D2	夹块侧面排泄阀在下部	
Q4	校验证书（请与我司联系）	
C4	高警报	
CN	低警报（不选默认为无报警）	
Y	特殊功能（订货时请与我司联系）	
选型举例	WP361P-B1A-MDB3NDO	

注（1）：“阀组一体化安装选项”可选可不选，标准提供为316材质，如有其它要求请与我司销售代表联系。

选择“阀组一体化安装选项”时，过程连接型式只能选择P:无过程接头。

注（2）：接液材料默认为304不锈钢。