



# 导波雷达物位计

WP-RD70

# 使用手册

OPERATING MANUAL



NO:WW010211220

福建上润精密仪器有限公司

FU JIAN WIDE PLUS PRECISION INSTRUMENTS CO.,LTD

技术服务热线：800-858-1566 400-887-6339

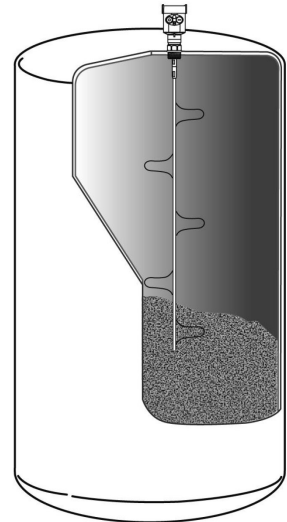
# 目 录

1、测量原理.....	1
1.1 原 理.....	1
1.2 特 点.....	1
1.3 说 明.....	1
1.4 测量范围.....	1
2、产品简介.....	2
3、安装指南.....	5
3.1 安装注意事项.....	5
3.2 安装位置.....	5
3.3 安装方法.....	6
3.4 安装说明.....	8
3.5 安装中的特别说明及注意事项:.....	8
4、结构尺寸.....	9
4.1 表壳尺寸.....	9
4.2 产品尺寸.....	10
4.3 法兰选型.....	13
5、电气连接.....	13
5.1 供电电源.....	13
5.2 连接电缆的安装.....	13
5.3 连接方式.....	14
5.4 防爆连接.....	14
5.5 安全指导.....	16
5.6 防护等级.....	16
6、仪表调试.....	16
6.1 三种调试方法.....	16
6.2 显示/按键.....	16
6.3 上位机调试.....	17
6.4 HART 手持编程器编程.....	17
7、技术参数.....	18
8、产品选型.....	22

# 1、测量原理

## 1.1 原理：

导波雷达发出的高频微波脉冲沿着探测组件（钢缆或钢杆）传播，遇到被测介质，由于介电常数突变，引起反射，一部分脉冲能量被反射回来。发射脉冲与反射脉冲的时间间隔与被测介质的距离成正比。



## 1.2 特点：

由于采用了先进的微处理器和独特的 Echo Discovery 回波处理技术，导波雷达物位计可以应用于各种复杂工况。

多种过程连接方式及探测组件的型式，使得 70X 系列导波雷达物位计适用于各种复杂工况及应用场合。如：高温、高压及小介电常数介质等。

采用脉冲工作方式，导波雷达物位计发射功率极低，可安装于各种金属、非金属容器内，对人体及环境均无伤害。

## 1.3 说明：

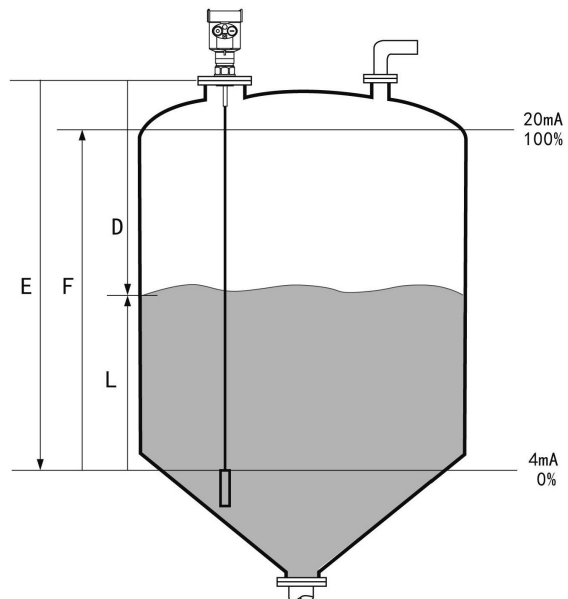
导波雷达是基于时间行程原理的测量仪表，雷达波以光速运行，运行时间可以通过电子部件被转换成物位信号。探头发出高频脉冲并沿缆式或杆式探头传播，当脉冲遇到物料表面时反射回来被仪表内的接收器接收，并将距离信号转化为物位信号。

反射的脉冲信号沿缆式或杆式探头传导至仪表电子线路部分，微处理器对此信号进行处理，识别出微波脉冲在物料表面所产生的回波。正确的回波信号识别由脉冲软件完成，距离物料表面的距离  $D$  与脉冲的时间行程  $T$  成正比：

$$D=C \times T/2$$

其中  $C$  为光速因空罐的距离  $E$  已知，则物位  $L$  为： $L=E-D$

通过输入空罐高度  $E$ （=零点），满罐高度  $F$ （=满量程）及一些应用参数来设定，应用参数将自动使仪表适应测量环境，对应于 4—20mA 输出。



## 1.4 测量范围：

顶部盲区是指物料最高料面与测量参考点之间的最小距离。

底部盲区是指缆绳最底部附近无法精确测量的一段距离。

顶部盲区和底部盲区之间是有效测量距离。

说明：

H----测量范围

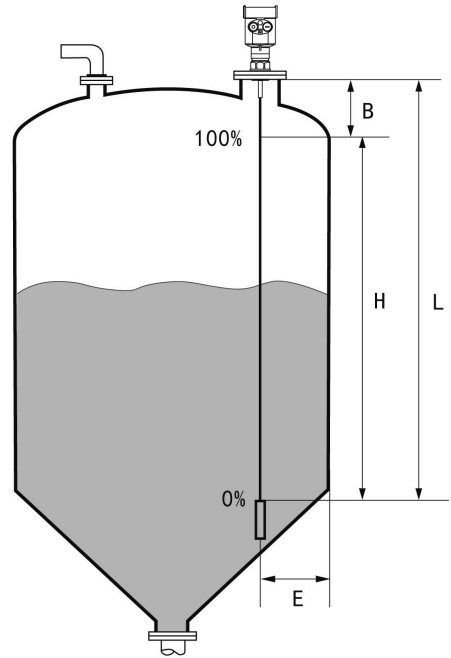
L----空罐距离

B----顶部盲区

E----探头到罐壁的最小距离

注意：

只有物料处于顶部盲区和底部盲区之间时，才能保证罐内物位的可靠测量。



## 2、产品简介

### ● WP-RD701



适用介质： 液体，固体粉料

应用： 液体及固体粉状料测量，复杂过程条件

防爆认证： Exia IIC T6 Ga/ Exd IIC T6 Gb

测量范围： 缆式 0~30m / 杆式 0~6m

频率范围： 500MHz-1.8GHz

天线： 单缆或单杆式天线

测量精度： ±10mm

过程温度： -40~120℃ (标准型) / -40~230℃ (高温型)

过程压力： (-0.1~4) MPa

信号输出： (4~20) mA HART / Modbus-RS485

现场显示： 四位 LCD 可编程

电源： 两线制 (DC24V) / 四线制 DC24V/AC220V

外壳： 铝 单腔/铝 双腔/塑料 单腔/不锈钢 单腔

过程连接： 螺纹/法兰 (选配)



## ● WP-RD702



适用介质： 液体，特别是强腐蚀性的液体  
应用： 酸类、碱类或其它腐蚀性介质测量  
防爆认证： Exia IIC T6 Ga/ Exd IIC T6 Gb  
测量范围： 缆式 0~20m / 杆式 0~6m  
频率范围： 500MHz-1.8GHz  
天 线： 全四氟密封缆式或杆式天线  
测量精度： ±10mm  
过程温度： -40~120℃ (标准型) / -40~200℃ (高温型)  
过程压力： (-0.1~0.3)MPa / (-0.1~1.0)MPa (PFA)  
信号输出： (4~20) mA HART / Modbus-RS485  
现场显示： 四位 LCD 可编程  
电 源： 两线制 (DC24V) / 四线制 (DC24V/AC220V)  
外 壳： 铝 单腔/铝 双腔/塑料 单腔/不锈钢 单腔  
过程连接： 螺纹/法兰 (选配)

## ● WP-RD703



适用介质： 固体粉料  
应用： 水泥仓粉料的测量；粉煤灰粉料测量  
防爆认证： Exia IIC T6 Ga/ Exd IIC T6 Gb  
测量范围： 缆式 0~30m / 杆式 0~6m  
频率范围： 500MHz-1.8GHz  
天 线： 双缆或双杆式天线  
测量精度： ±10mm  
过程温度： -40~120℃ (标准型) / -40~200℃ (高温型)  
过程压力： (-0.1~4) MPa  
信号输出： (4~20) mA HART / Modbus-RS485  
现场显示： 四位 LCD 可编程  
电 源： 两线制 (DC24V) / 四线制 (DC24V/AC220V)  
外 壳： 铝 单腔/铝 双腔/塑料 单腔/不锈钢 单腔  
过程连接： 法兰

● WP-RD704



适用介质： 液体，特别是低介电常数的液体  
应用： 无离子水、脱氧水等液体的测量  
防爆认证： Exia II C T6 Ga/ Exd II C T6 Gb  
测量范围： 0~6m  
频率范围： 500MHz-1.8GHz  
天 线： 同轴管式天线  
测量精度： ±5mm  
过程温度： -40~120℃ (标准型)/-40~230℃ (高温型)  
过程压力： (-0.1~4) MPa  
信号输出： (4~20) mA HART /Modbus-RS485  
现场显示： 四位 LCD 可编程  
电 源： 两线制 (DC24V) /四线制 (DC24V/AC220V)  
外 壳： 铝 单腔/铝 双腔/塑料/不锈钢 单腔  
过程连接： 螺纹/法兰 (选配)

● WP-RD705



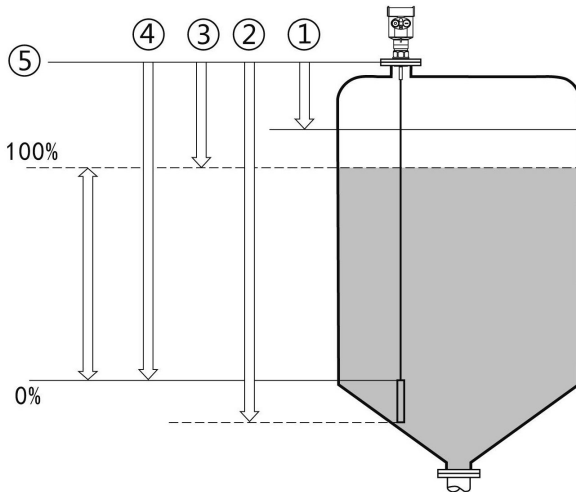
适用介质： 液体，特别是高温高压环境里的液体  
应用： 密封罐，压力较大的液体测量  
防爆认证： Exia II C T6 Ga/ Exd II C T6 Gb  
测量范围： 缆式 0~15m / 杆式 0~6m  
频率范围： 500MHz-1.8GHz  
天 线： 陶瓷单缆或单杆式天线  
测量精度： ±10mm  
过程温度： (-200~400) ℃  
过程压力： (-0.1~40) MPa  
信号输出： (4~20) mA HART /Modbus-RS485  
现场显示： 四位 LCD 可编程  
电 源： 两线制 (DC24V) /四线制 (DC24V/AC220V)  
外 壳： 铝 单腔/铝 双腔/塑料/不锈钢 单腔  
过程连接： 螺纹/法兰 (选配)

### 3、安装指南

在整个量程范围内确定缆或杆不要接触到内部障碍物，因此安装时应尽可能避开罐内设施，如：人梯、限位开关、加热设备、支架等。另外需注意缆或杆不得与加料料流相交。

#### 3.1 安装注意事项：

最高料位不得进入测量盲区；仪表距离罐壁必须保持一定的距离；仪表的安装尽可能使缆或杆的方向与被测介质的表面垂直。安装在防爆区域内的仪表必须遵守国家防爆危险区的安装规定。本安型的外壳采用铝壳。本安型仪表可安装在有防爆要求的场合，仪表必须接大地。

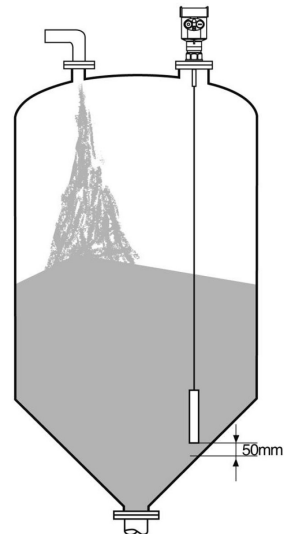


测量的基准面是法兰  
(或螺纹)的密封面。

- ① 盲区范围 (菜单1.9)
- ② 缆长 (菜单1.8)
- ③ 高位调整 (菜单1.2)
- ④ 低位调整 (菜单1.1)
- ⑤ 基准面

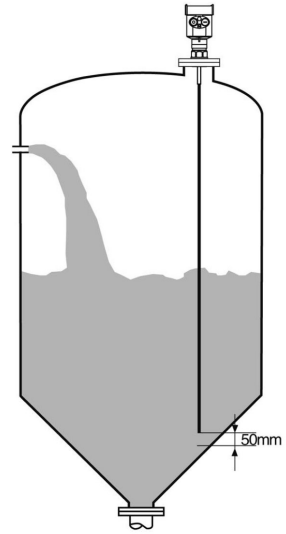
#### 3.2 安装位置：

- 尽量远离出料口和进料口。
- 金属罐在整个量程范围内不碰罐壁及罐底。
- 建议安装在料仓直径的 1/4 或 1/6 处，与罐壁的最小距离为测量范围的 1/10。
- 缆式或杆式探头离罐壁最小距离  $\geq 300\text{mm}$ 。
- 探头底部距罐底  $\geq 30\text{mm}$ 。
- 探头距罐内障碍物最小距离  $\geq 200\text{mm}$ 。
- 如果容器底部是锥型的，可以安装罐顶中央。



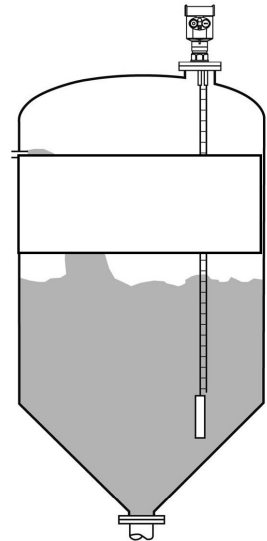
### ● 杆式雷达物位计测量特点：

- 可以测量介电常数 $\geq 1.8$ 的任何介质。
- 一般用于测量粘度 $\leq 500\text{cst}$  而且不容易产生粘附的介质。
- 杆式雷达最大量程可以达到 6 米，主要用于液体液位的测量。
- 对蒸汽和泡沫有很强的穿透能力，测量不受影响。
- 泡沫较大的液体测量环境，应选择单杆
- 式导波雷达物位计测量。



### ● 双缆式雷达物位计测量特点：

- 对于介电常数比较小的液体及轻质固体粉料可以采用双缆式导波雷达物位计，以保障准确的测量效果。
- 可以测量介电常数 $\geq 1.6$ 的任何介质。
- 一般用于测量粘度 $\leq 500\text{cst}$  而且不容易产生粘附的介质。
- 双缆式雷达物位计最大量程可以达到 30 米。

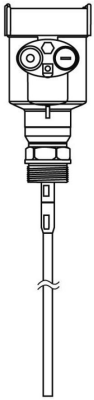


## 3.3 安装方法

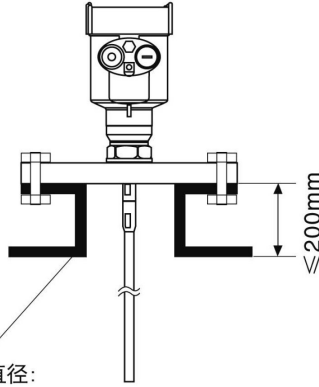
- 合理安装能确保仪表长期可靠而精确的测量：

导波雷达物位计采用螺纹及法兰连接，可以在短管上进行安装。安装接管直径越小，接管长度应越短，测量越稳定。当安装短管直径在2"至6" 则安装短管高度应 $\leq 200\text{mm}$ 。若安装短管较长时，最好将短管截短，或将传感器屏蔽段部分做加长处理。

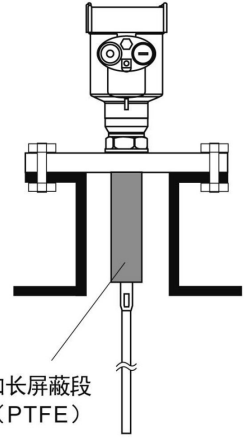
**螺纹安装**  
G1½"或1½"NPT



**短管安装**



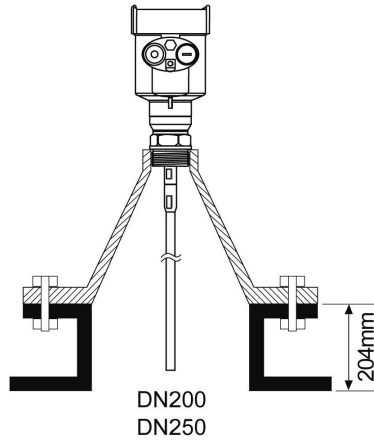
短管直径:  
2"~6" (DN50~DN150)



加长屏蔽段  
(PTFE)

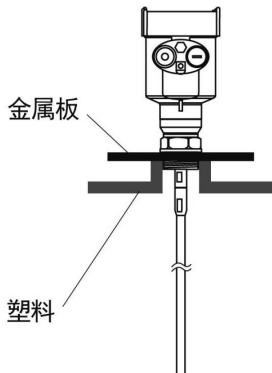
➤ **DN200 或 DN250 的短管内安装:**

当导波雷达需要安装于直径大于200mm 短管时，短管内壁产生回波，在介质介电常数低的情况下会引起测量误差。因此，对于一个直径为200mm 或250mm 的短管，需要选一个带“喇叭接口”的特殊法兰。



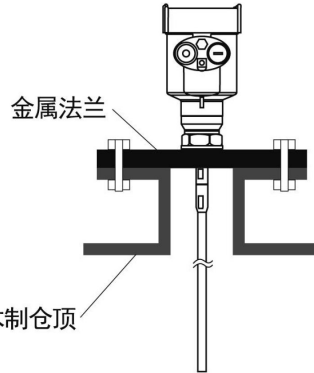
➤ **在塑料罐上的安装:**

无论是缆式或杆式，若想导波雷达工作正常，过程连接表面一般为金属。当导波雷达装在塑料罐上时，若罐顶也是塑料或其它非导电材质时，仪表需要配金属法兰，若采用螺纹连接，需配一块金属板。



金属板

塑料



金属法兰

木制仓顶

### 3.4 安装说明

- ◇ 杆式探头最长可到6米，对于测量距离超过6米的储罐，可选用缆式探头。
- ◇ 如果罐内障碍物比较多或过于靠近探头传感器时，可安装导波管进行测量。

#### ➤ 缆绳所受下拉力

在加料和出料时，介质对缆绳探头产生下拉力，下拉力的大小取决于以下几个因素：

- A. 缆绳长度      B. 物料的密度      C. 储料仓的直径      D. 缆绳的直径

#### ➤ 干扰的优化

- ◇ 干扰回波抑制：编程调试软件可实现对干扰回波的抑制，从而达到理想测量效果。
- ◇ 对于粘度不大于500cst的介质（仅适用于液体），可采用旁通管或导波管来避免干扰。

#### ➤ 低介电常数液体的安装

对于介电常数大于1.3，粘度 $\leq 500\text{cst}$ 且不易产生粘附的介质，可安装导波管进行测量，能达到以下效果：

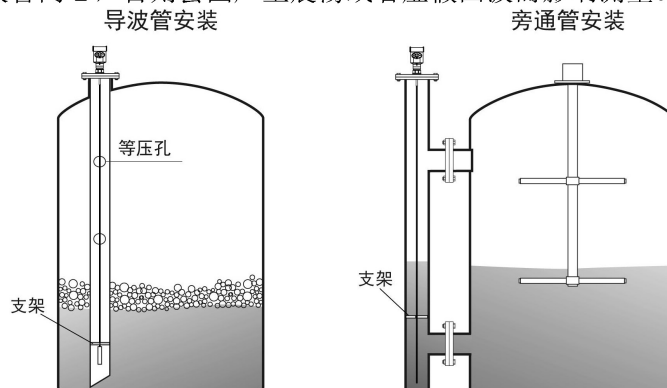
- ◇ 卓越的可靠性、高精度
- ◇ 可用于介电常数 $\geq 1.3$ 的任何介质，测量与介质的导电性无关
- ◇ 罐内障碍物及短管尺寸不影响测量

#### ➤ 腐蚀性介质测量

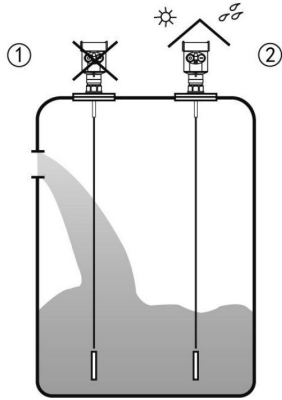
如果测量腐蚀性介质，可选用杆式或缆式探头套 PTFE、PFA 套管进行测量

### 3.5 安装中的特别说明及注意事项:

- ◇ 对于现场使用中缆绳过长的导波雷达，需要截取掉多余部分的缆绳，以保证正确的测量，不能将缆绳进行打结、缠绕或依附在于别的物体上。
- ◇ 在截取缆绳时，首先要切断仪表电源，拆下缆绳，卸掉重锤上的螺丝，从缆绳最底部进行截取，裁切完成后需要重新装上重锤，待仪表安装完好后再接通电源并重新设置参数。
- ◇ 对于带套管的缆式导波雷达，在遇到缆绳过长时，不得自行截取，需返回原厂进行截取。
- ◇ 对于安装在导波管内的仪表，需采用绝缘支架固定雷达探头，保证雷达探头（杆/缆）与导波管同心，否则会因产生震荡或者虚假回波而影响测量。

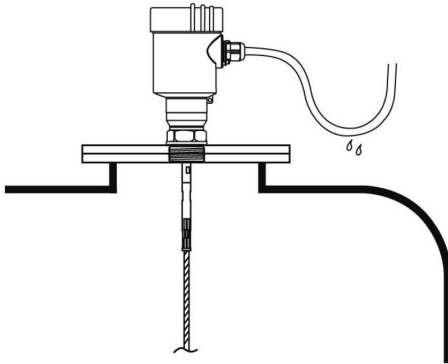


➤ 安装正误：



- ① 错误：  
不要将仪表安装于入料料流的上方，缆或杆应避免开物料口位置
- ② 正确：  
注意室外安装时应采取遮阳、防雨措施

➤ 防潮：

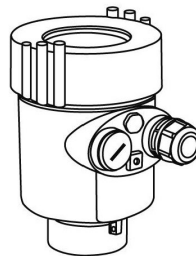
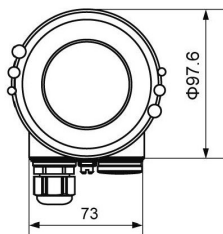
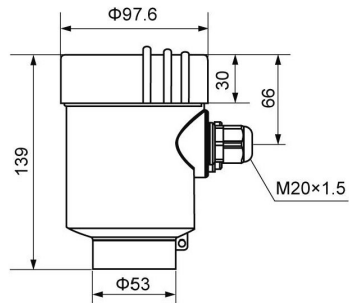
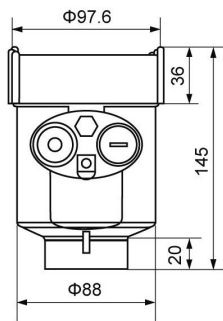


对于安装在室外或潮湿室内及制冷或加热的罐上的仪表,为了防潮,应拧紧电缆封套,而且要在进线口处使电缆向下弯曲,如图所示

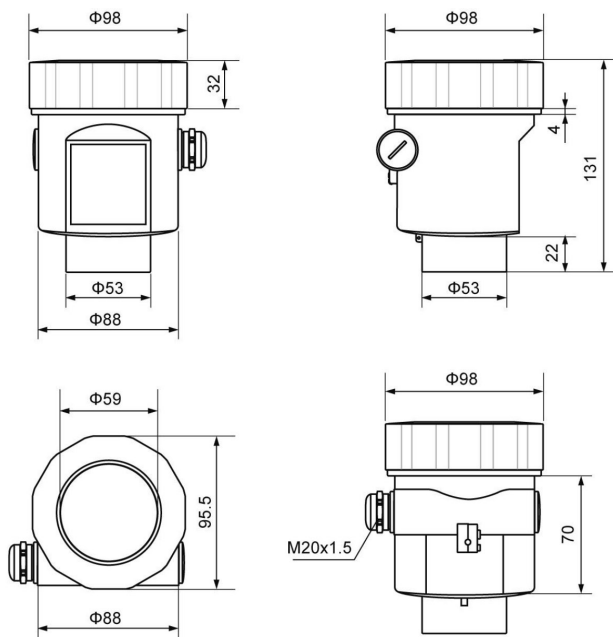
4、结构尺寸（单位：mm）

4.1 表壳尺寸

➤ 铸铝表壳

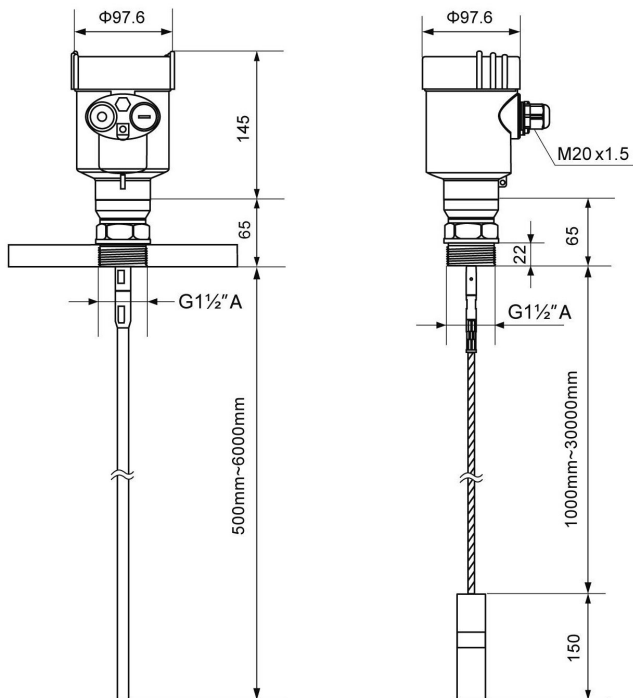


➤ 塑料表壳



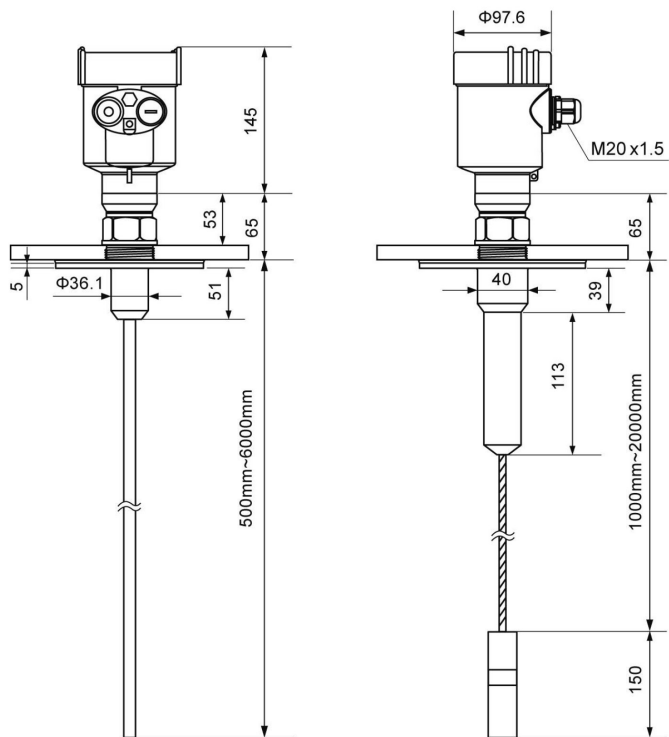
4.2 产品尺寸

➤ WP-RD701

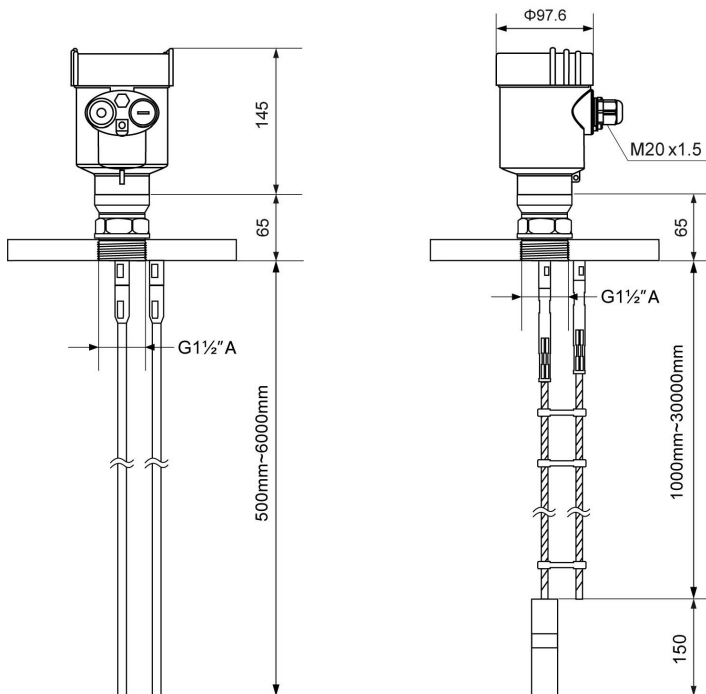




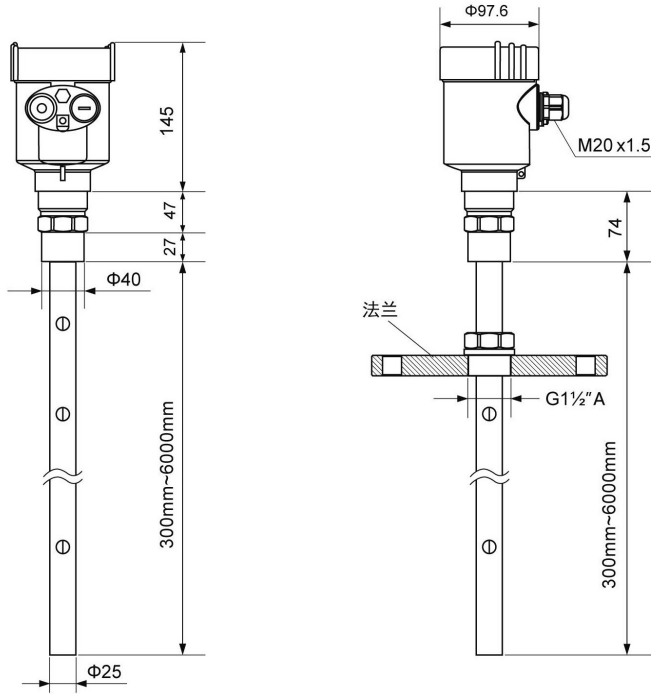
➤ WP-RD702



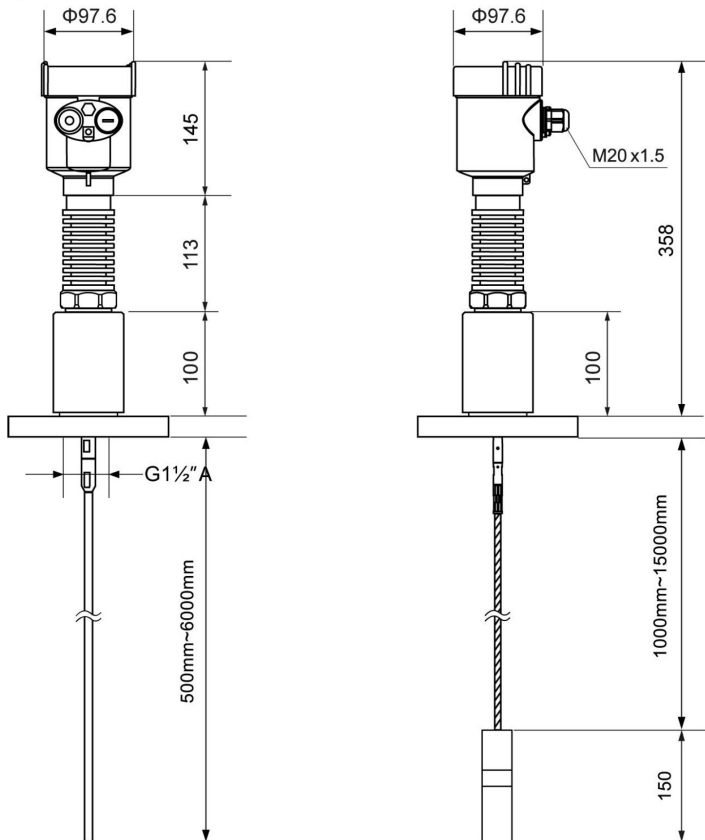
➤ WP-RD703



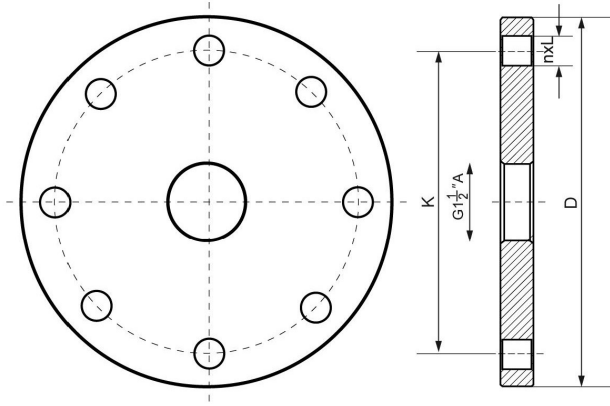
➤ WP-RD 704



➤ WP-RD705



### 4.3 法兰选型



法兰标准：HG/T20592-2009 PN16 RF

法兰选型表				
规格	外径 D	中心孔距 K	孔数 n	孔径 L
DN50	Φ165	Φ125	4	18
DN80	Φ200	Φ160	8	18
DN100	Φ220	Φ180	8	18
DN125	Φ250	Φ210	8	18
DN150	Φ285	Φ240	8	22
DN200	Φ340	Φ295	12	22
DN250	Φ405	Φ355	12	26

## 5、电气连接

### 5.1 供电电源

(4~20) mA/HART (两线制)

供电电源和输出电流信号共用一根两芯屏蔽电缆线。具体供电电压范围参见技术数据。对于本安型须在供电电源与仪表之间加一个安全栅。

(4~20) mA/HART (四线制)

供电电源和电流信号分开，各自分别使用一根两芯屏蔽电缆线。具体供电电压范围参见技术数据。

Modbus-RS485 (四线制)

供电电源和Modbus信号线分开各自分别使用一根两芯屏蔽电缆线，具体供电电压范围参见技术数据。

### 5.2 连接电缆的安装

一般介绍

供电电缆可使用普通两芯电缆，电缆外径应为(6~12) mm，以确保电缆入口的密封。如果存在电磁干扰，建议使用屏蔽电缆。

(4~20) mA/HART (两线制)

供电电缆可使用普通两芯电缆。

(4~20) mA/HART (四线制)

供电电缆应使用带有专用地线的电缆线。

Modbus-RS485 (四线制)

供电电缆应使用屏蔽电缆线。

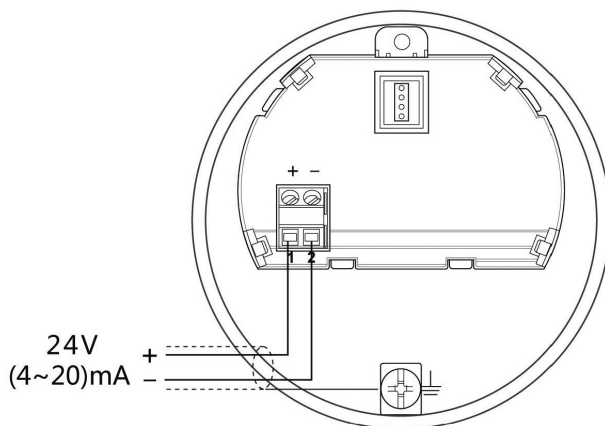
电缆的屏蔽和接线

屏蔽电缆两端均应接地。在传感器内部，屏蔽必须连接内部接地端子。外壳上的外部接地端子必须连接大地。

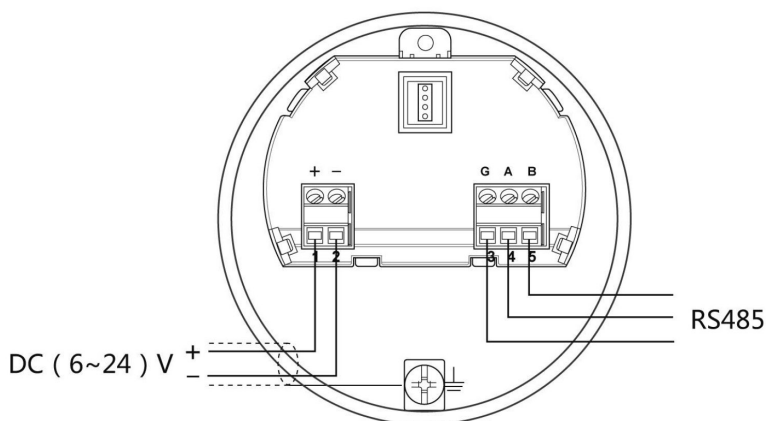
如果有接地电流，屏蔽电缆远离仪表一侧的屏蔽端必须通过一个陶瓷电容(比如：1nF/1500V)接地，以起到隔直和旁路高频干扰信号的作用。

### 5.3 连接方式

➤ 24V 两线制接线图如下：



➤ 6~24V Modbus-RS485 接线图如下：

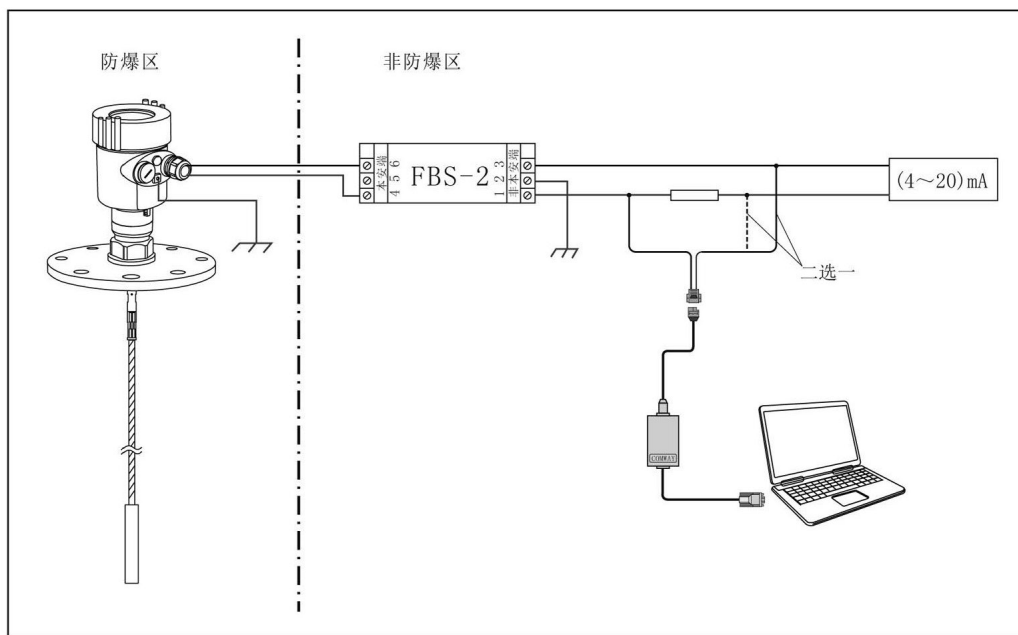


### 5.4 防爆连接

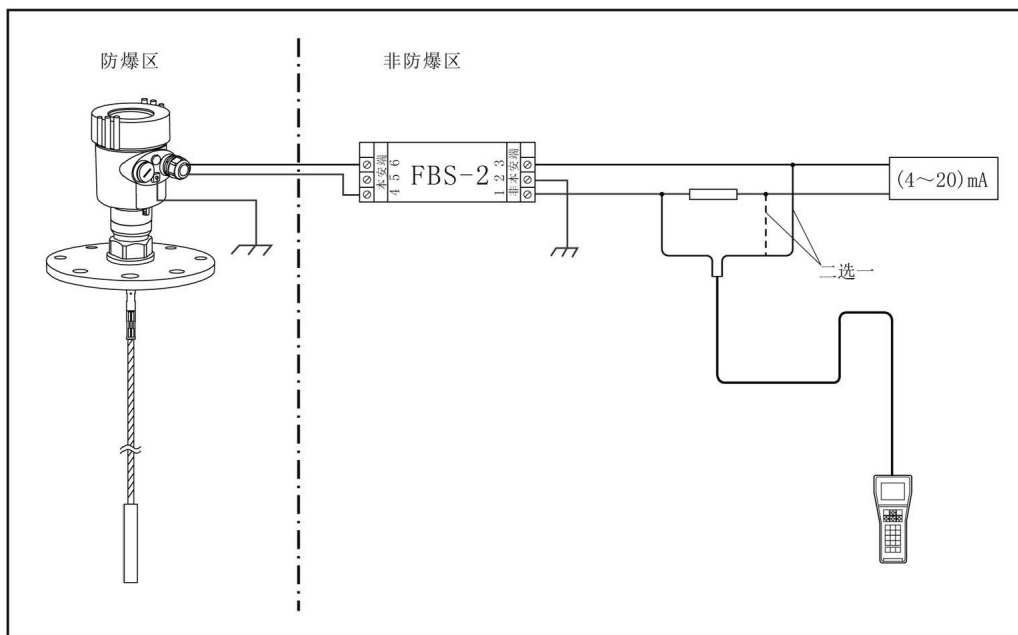
本产品的防爆形式为本质安全型。防爆标志：Exia IIC T6。本安型导波雷达物位计采用压铸铝外壳材料，电子部件采用胶封结构，从而确保电路部分故障时产生的火花不会泄放出来。本产品适用于 Exia IIC T6 防爆等级以下可燃性介质的物位连续测量。

本产品使用时须用安全栅供电。FBS-2安全栅系本产品的关联设备，防爆形式为本质安全型。防爆标志：[Exia] IIC，供电电压（21.6~26.4）V DC, 短路电流为135mA, 工作电流（4~20）mA。

所有电缆均要采用屏蔽软电缆线，从仪表到安全栅最大长度500m。分布电容 $\leq 0.1 \mu\text{F}/\text{km}$ 、分布电感 $\leq 1\text{mH}/\text{km}$ 。仪表安装时必须接大地。不得使用其它未经防爆检验的关联设备。



采用Software调试物位计



采用HART手持编程器调试物位计

## 5.5 安全指导

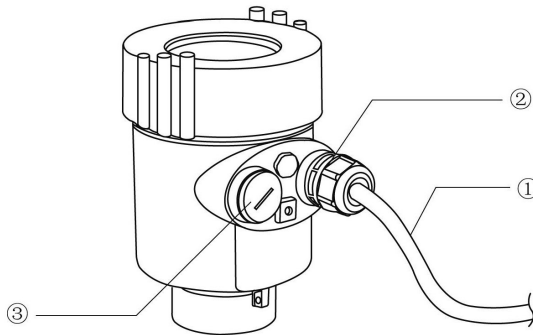
请遵守当地电气安装规程的要求！

请遵守当地对人员健康和安全的规程要求。所有对仪表电气部件的操作必须由经过正规培训的专业人员完成。

请检查仪表的铭牌确保产品规格符合您的要求。请确保供电电压与仪表铭牌上的要求一致。

## 5.6 防护等级

本仪表完全满足防护等级 IP66/67 的要求，请确保电缆密封头的防水性。如下图：



如何确保安装满足 IP67 的要求：

请确保密封头未受损。

请确保电缆未受损。

请确保所使用的电缆符合电气连接规范的要求。

在进入电气接口前，将电缆向下弯曲，以确保水不会流入壳体，见①

请拧紧电缆密封头，见②

请将未使用的电气接口用盲堵堵紧，见③

## 6、仪表调试

### 6.1 三种调试方法：

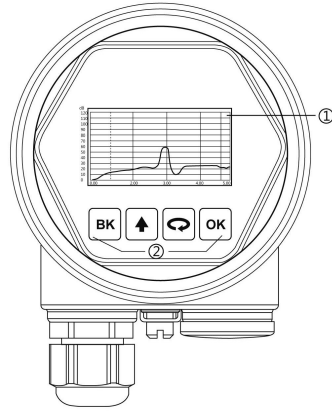
- ① 显示/按键（若带分体显示时，需在分体上进行调试，连接方式见所附连接图）
- ② 上位机调试
- ③ HART手持编程器

### 6.2 显示/按键

通过显示屏幕上的 4 个按键对仪表进行调试。调试菜单的语言可选。调试后，一般就只用于显示，透过玻璃视窗可以非常清楚地读出测量值。

➤ 显示/按键

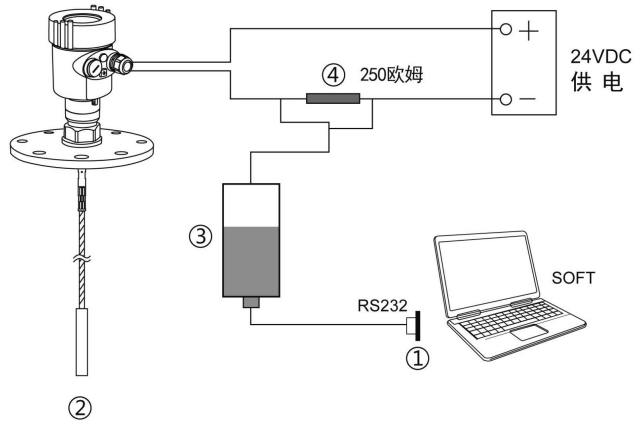
- ① 液晶显示
- ② 按键



### 6.3 上位机调试

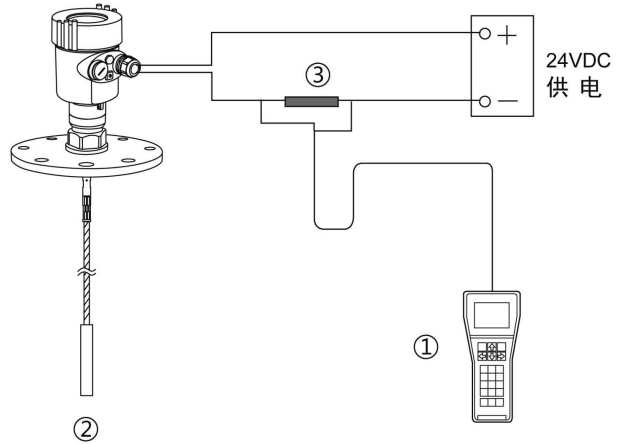
通过HART与上位机相连

- ① USB接口
- ② 导波雷达物位计
- ③ HART转换器
- ④ 250 Ω 电阻



### 6.4 HART 手持编程器编程

- ① HART手持编程器
- ② 导波雷达物位计
- ③ 250 Ω 电阻

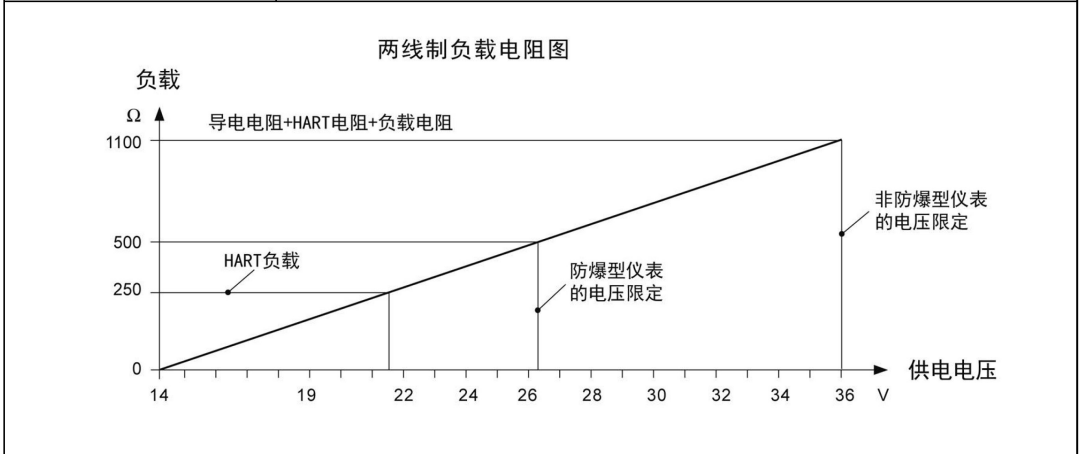


## 7、技术参数

探测组件材料		
杆式	不锈钢 / PTFE / PFA / 陶瓷 (705)	
缆式	不锈钢 / PTFE / PFA / 陶瓷 (705)	
同轴	不锈钢	
过程连接		
WP-RD701	G1½"A 螺纹 或 1½"NPT 螺纹 或 法兰	
WP-RD702	不锈钢 + PTFE翻边法兰 或 螺纹 (G1½"A, 1½"NPT) 或 卡箍	
WP-RD703	不锈钢法兰	
WP-RD704	G1½"A 螺纹 或 1½"NPT 螺纹 或 法兰	
WP-RD705	不锈钢法兰	
密封	Viton氟橡胶, Kalrez氟化橡胶	
外壳	铸铝, 塑料, 不锈钢	
外壳和外壳盖之间的密封	硅橡胶	
外壳视窗	聚碳酸酯	
接地端子	不锈钢316L	
供电电源		
两线制	24 VDC	
四线制	6~24VDC (Modbus-RS485)	
	198~242VAC (双腔隔爆)	
	110VAC (双腔隔爆)	
功耗	Max. 22.5mA	
允许纹波	- <100Hz	U <sub>ss</sub> < 1V
	- (100~100K) Hz	U <sub>ss</sub> < 10mV
电缆参数		
电缆入口 / 插头	1个电缆入口 (M20×1.5) (电缆直径6~12mm) 1个盲堵 (M20×1.5)	
弹簧接线端子	用于导线横截面2.5mm <sup>2</sup>	
输出参数		
输出信号	(4~20) mA HART / Modbus-RS485	
分辨率	1.6μA	
故障信号	电流输出不变/ 20.5mA /22mA/ 3.9mA	
两线制负载电阻	见下图	



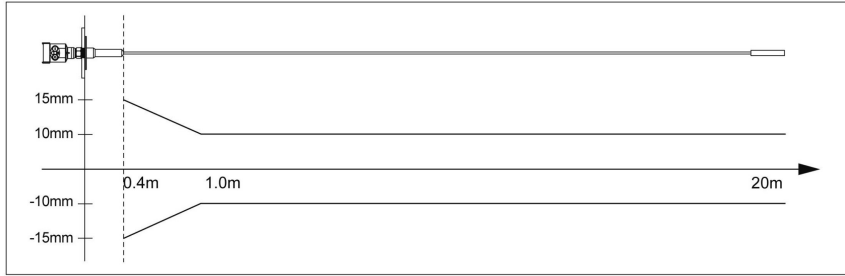
四线制负载电阻	最大500Ω
积分时间	(0~36)s, 可调



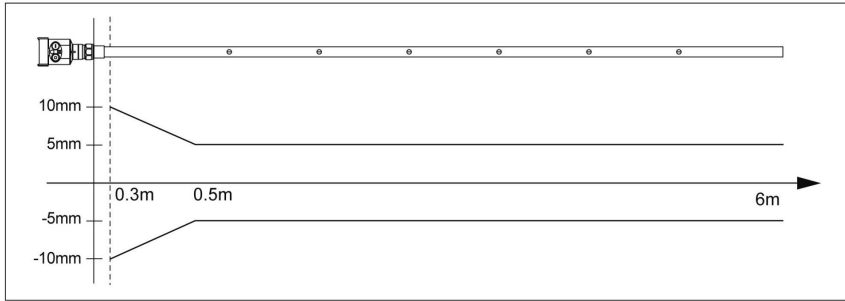
### 特征参数

最大测量距离	WP-RD701	30m / 6m (缆式 / 杆式)
	WP-RD702	20m / 6m (缆式 / 杆式)
	WP-RD703	30m / 6m (缆式 / 杆式)
	WP-RD704	6m
	WP-RD705	15m / 6m (缆/杆)
测量间隔	大约1秒 (取决于参数设置)	
调整时间	大约1秒 (取决于参数设置)	
分辨率	1mm	
精度	±10mm	
精度示意图	<p>701、703精度</p>	

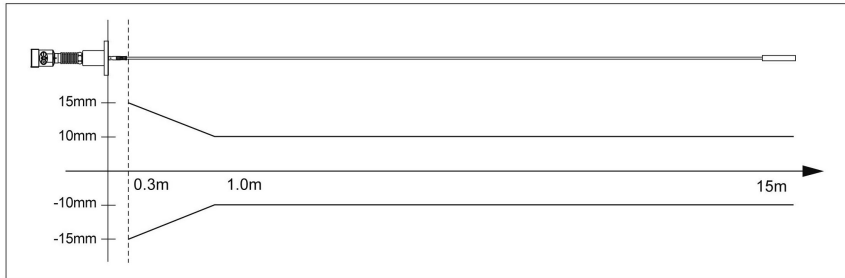
### 702精度



### 704精度



### 705精度



工作存储  
及运输温  
度

$(-40 \sim 80) ^\circ\text{C}$

过程温度  
(天线部  
分的温  
度)

WP-RD701	$-40 \sim 120^\circ\text{C}$ (标准型) / $-40 \sim 230^\circ\text{C}$ (高温型)
WP-RD702	$-40 \sim 120^\circ\text{C}$ (标准型) / $-40 \sim 200^\circ\text{C}$ (高温型)
WP-RD703	$-40 \sim 120^\circ\text{C}$ (标准型) / $-40 \sim 200^\circ\text{C}$ (高温型)
WP-RD704	$-40 \sim 120^\circ\text{C}$ (标准型) / $-40 \sim 230^\circ\text{C}$ (高温型)
WP-RD705	$(-200 \sim 400)^\circ\text{C}$

相对湿度

$< 95\%$

罐内压力

Max.40MPa

耐震

振动频率(10~150)Hz, 最大振动加速度 $10\text{m/s}^2$

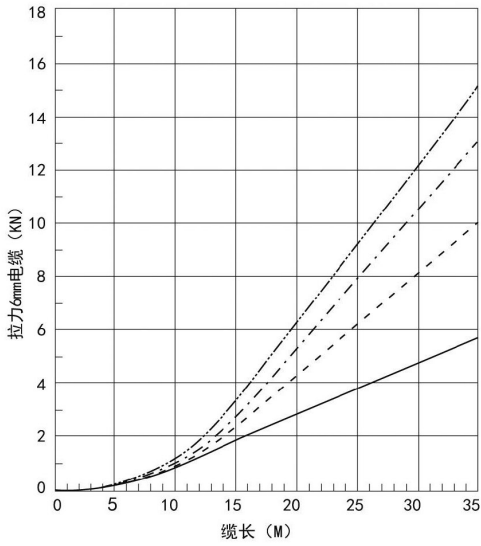
最大拉力

见拉力示意图

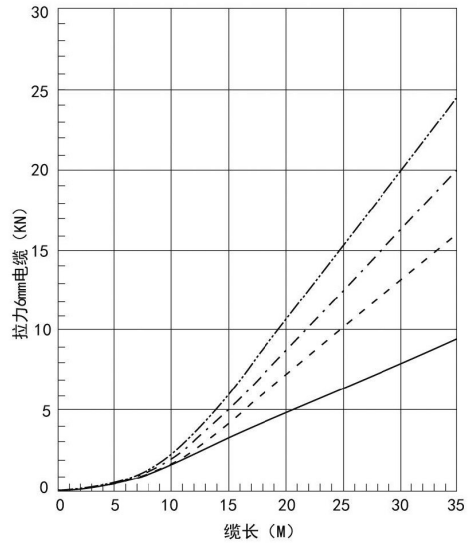
在测量固体介质的时候，拉力取决于容器直径和物位，以下显示的是一些典型介质产生的拉力。

金属容器，罐壁光滑  
 ..... 直径12m  
 - - - - 直径9m  
 - - - - 直径6m  
 ———— 直径3m

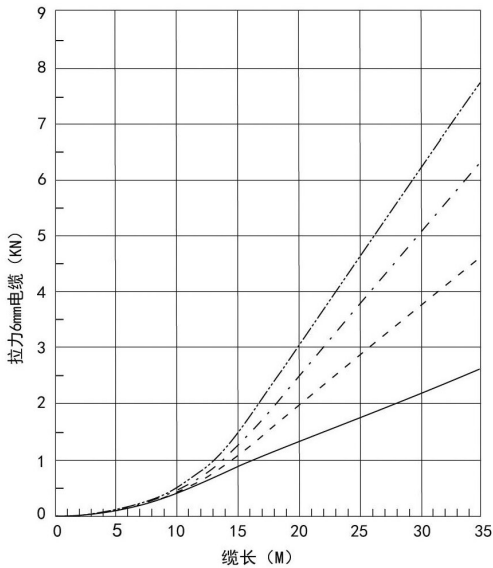
粮食



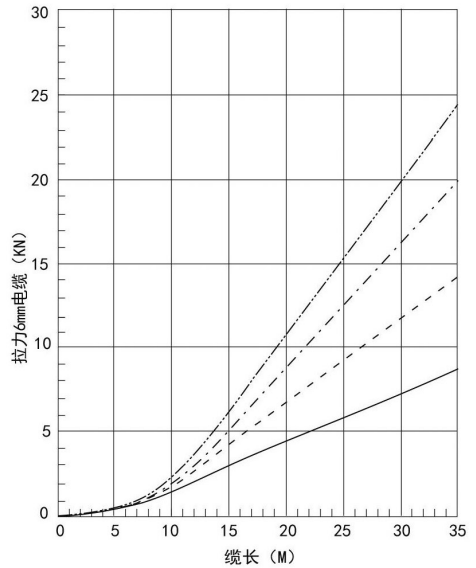
沙子



塑料颗粒



水泥



## 8、产品选型

型 号												说 明
WP- RD70	<input type="checkbox"/>	<input type="checkbox"/>	<input type="checkbox"/>	<input type="checkbox"/>	<input type="checkbox"/>	<input type="checkbox"/>	<input type="checkbox"/>	<input type="checkbox"/>	<input type="checkbox"/>	<input type="checkbox"/>	<input type="checkbox"/>	导波雷达物位计选型
仪表 型号	1											30000mm/单缆式或 6000mm /单杆式
	2											20000mm /全四氟密封缆式 或 6000mm /全四氟杆式天线
	3											30000mm/双缆式 或 6000mm /双杆式
	4											6000mm / 同轴管式天线
	5											15000mm /单缆式天线或 6000mm/单杆式天线
防爆	S											标准型(非防爆)
	I											本安型(Exia II C T6 Ga)
	D											隔爆(Exd II C T6 Gb)
探头 型式	A											缆式
	B											杆式
探头 材质	1											不锈钢 304
	2											不锈钢 316L
	3											PTFE
	4											PFA
	Y											特殊定制
过程 温度	C											-40~130℃
	D											-40~200℃
	E											-40~230℃
	F											-40~400℃
	Y											特殊定制
过程 连接 / 材 料 (默认	M1											螺纹连接 (规格备注)
	SA											法兰 DN50
	SB											法兰 DN80

304)		SC				法兰 DN100
		SE				法兰 DN150
		SF				法兰 DN200
		AA				法兰 2" 150LBS ANSI 凸面
		AB				法兰 3" 150LBS ANSI 凸面
		AC				法兰 4" 150LBS ANSI 凸面
		AE				法兰 6" 150LBS ANSI 凸面
		AF				法兰 8" 150LBS ANSI 凸面
		Y				特殊定制
电子单元		2				(4~20) mA/24V DC /HART 两线制
		3				(4~20) mA/(22.8~26.4) V DC /HART 四线制
		4				(4~20) mA/220V AC /HART 四线制
外壳/防等级		L				铝 单腔 /IP67 (标准+本安)
		H				铝 双腔 /IP67 (标准+隔爆)
		G				塑料 单腔 /IP65 (标准+本安)
		K				不锈钢 单腔 /IP67 (标准+本安)
电缆接口		M				M20×1.5(F)
		A				½" NPT(F)
现场显示/编程		M				带
		X				不带
附件					SS	法兰材质 316
					F4	法兰材质 PTFE
					PP	法兰材质 PP
					SR	带散热片



## 福建上润精密仪器有限公司

地址：中国·福建省福州市马尾高新园区兴业西路 16 号

电话：+86-591-88023300 +86-591-88023311

官网：[www.wideplus.com](http://www.wideplus.com) 邮箱：[info@wideplus.com](mailto:info@wideplus.com)

