

高频雷达物位计

WP-RD203

使用手册

OPERATING MANUAL



NO.WW011220113

福建上润精密仪器有限公司

FU JIAN WIDE PLUS PRECISION INSTRUMENTS CO.,LTD

技术服务热线：800-858-1566 400-887-6339

目 录

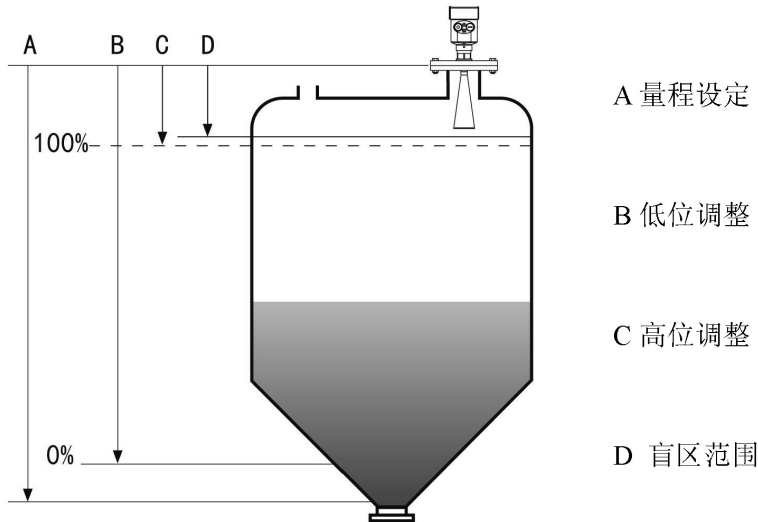
1、产品概述.....	1
1.1 原理.....	1
1.2 高频雷达液位计特点.....	1
2、仪表介绍.....	2
3、安装要求.....	6
3.1 安装注意事项.....	6
3.2 安装位置.....	7
3.3 容器接管要求.....	8
3.4 常见安装位置的正误.....	8
3.5 带搅拌时的测量.....	9
3.6 导波管的安装.....	10
4、电气连接.....	10
4.1 供电电源.....	10
4.2 连接电缆的安装.....	10
4.3 连接方式.....	11
4.4 防爆连接.....	11
4.5 安全指导.....	13
4.6 防护等级.....	13
5、仪表调试.....	13
5.1 显示/按键.....	14
5.2 上位机调试.....	14
5.3 HART 手持编程器编程.....	14
6、结构尺寸.....	15
6.1 表壳.....	15
6.2 产品尺寸.....	17
6.3 龙门框尺寸.....	20
6.4 法兰选型.....	23
7、技术参数.....	23
8、仪表线性.....	26
9、仪表选型表.....	30

1、产品概述

WP-RD203 系列传感器是 26G 高频雷达式物位测量仪表，测量最大距离可达 80 米。天线被进一步优化处理，新型快速的微处理器可以进行更高速率的信号分析处理，使得仪表可以用于各种强腐蚀性液体的测量。

1.1 原理

雷达物位天线发射较窄的微波脉冲，经天线向下传输。微波接触到被测介质表面后被反射回来再次被天线系统接收，将信号传输给电子线路部分自动转换成物位信号（因为微波传播速度极快，电磁波到达目标并经反射返回接收器这一来回所用的时间几乎是瞬间的）。



测量的基准面是：螺纹底面或法兰的密封面。

注意：使用雷达液位计时，务必保证最高料位不能进入测量盲区（图中 D 所示区域）。

1.2 高频雷达液位计特点

- 非接触雷达，无磨损，无污染。
- 天线尺寸小，便于安装。
- 波长更短，对在倾斜的固体表面有更好的反射。
- 测量盲区更小，对于小罐测量也会取得良好的效果。
- 几乎不受腐蚀、轻微泡沫影响。
- 几乎不受大气中水蒸气、温度和压力变化影响。
- 严重粉尘环境不会影响电磁波工作。
- 高信噪比，即使在波动的情况下也能获得更优的性能。
- 波速聚集效果极佳，配合多种类型天线，可以满足90%的工况场合。

2、仪表介绍

➤ A1 天线：



应用：各种腐蚀的液体

测量范围：0~10米

过程连接：螺纹、法兰

过程温度：-40~130℃

过程压力：-0.1~0.3MPa

精度：±5mm

防护等级：IP67

频率：26GHz

电源：两线制(DC24V)/四线制(DC24V/AC220V)

防爆等级：Exia II C T6 Ga / Exd II C T6 Gb

外壳：铝单腔 / 铝双腔 / 塑料单腔 / 不锈钢单腔

信号输出：4~20mA（两线/四线） / Mod bus-RS485

➤ A2 天线：



应用：耐温、耐压、轻微腐蚀的液体

测量范围：0~30米

过程连接：螺纹、法兰

过程温度：-40~130℃（标准型） / -40~230℃（高温型）

过程压力：-0.1~4.0MPa

精度：±3mm

防护等级：IP67

频率：26GHz

电源：两线制(DC24V)/四线制(DC24V/AC220V)

防爆等级：Exia II C T6 Ga / Exd II C T6 Gb

外壳：铝单腔 / 铝双腔 / 塑料单腔 / 不锈钢单腔

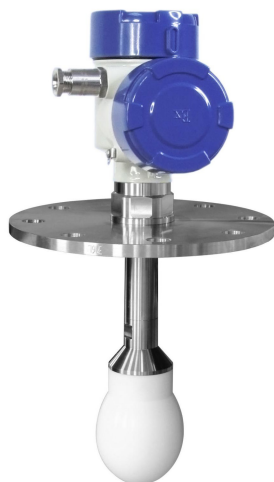
信号输出：4~20mA（两线/四线） / Mod bus-RS485

➤ T2 天线:



应用: 腐蚀性液体、蒸汽、挥发性液体
测量范围: 0~20米
过程连接: 法兰
过程温度: -40~130℃ (标准型) / -40~230℃ (高温型)
过程压力: -0.1~0.3MPa(PVDF)/-0.1~1.0MPa(PFA)
精 度: ±5mm
防护等级: IP67
频 率: 26GHz
电 源: 两线制(DC24V)/四线制(DC24V/AC220V)
防爆等级: Exia II C T6 Ga / Exd II C T6 Gb
外 壳: 铝单腔 / 铝双腔 / 塑料单腔 / 不锈钢单腔
信号输出: 4~20mA (两线/四线) / Mod bus-RS485

➤ S2 天线:



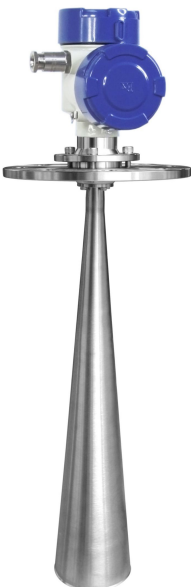
应用: 轻微腐蚀性液体, 蒸汽、挥发性液体
测量范围: 0~30米
过程连接: 法兰、螺纹
过程温度: -40~130℃ (标准型) / -40~230℃ (高温型)
过程压力: -0.1~2.0MPa
精 度: ±5mm
防护等级: IP67
频 率: 26GHz
现场显示: 四位LCD可编程
电 源: 两线制(DC24V)/四线制(DC24V/AC220V)
防爆等级: Exia II C T6 Ga / Exd II C T6 Gb
外 壳: 铝单腔 / 铝双腔 / 塑料单腔 / 不锈钢单腔
信号输出: 4~20mA (两线/四线) / Mod bus-RS485

➤ F2 天线:



应用: 用于液体的测量
测量范围: 0~20 米
过程连接: 法兰 / 龙门框
过程温度: -40~80℃
过程压力: -0.1~0.3MPa
精度: ±3mm
防护等级: IP67
频率: 26GHz
现场显示: 四位LCD 可编程
电源: 两线制(DC24V)
/ 四线制(DC24V/AC220V)
防爆等级: Exia II C T6 Ga / Exd II C T6 Gb
外壳: 铝单腔 / 铝双腔 / 塑料单腔 / 不锈钢单腔
信号输出: 4~20mA/HART (两线/四线)
/ Mod bus-RS485

➤ A3 天线:



应用: 固体料、强粉尘、易结晶、结露场合
测量范围: 0~70米
过程连接: 螺纹、万向法兰、平板法兰
过程温度: -40~130℃ (标准型) / -40~230℃ (高温型)
过程压力: -0.1~4.0MPa (平板法兰)
-0.1~0.3MPa (万向法兰)
精度: ±15mm
防护等级: IP67
频率: 26GHz
电源: 两线制(DC24V) / 四线制(DC24V/AC220V)
防爆等级: Exia II C T6 Ga / Exd II C T6 Gb
外壳: 铝单腔 / 铝双腔 / 塑料单腔 / 不锈钢单腔
信号输出: 4~20mA/HART (两线/四线) / Mod bus-RS485

➤ A4 天线：



应 用：固体料、强粉尘、易结晶、结露场合
测量范围：0~80米
过程连接：螺纹、万向法兰
过程温度：-40~130℃（标准型） / -40~230℃（高温型）
过程压力：-0.1~0.3MPa
精 度：±15mm
防护等级：IP67
频 率：26GHz
电 源：两线制(DC24V)/四线制(DC24V/AC220V)
防爆等级：Exia II C T6 Ga / Exd II C T6 Gb
外 壳：铝单腔 / 铝双腔 / 塑料单腔 / 不锈钢单腔
信号输出：4~20mA/HART（两线/四线） / Mod bus-RS485

➤ A5 天线：



应 用：固体颗粒、粉料
测量范围：液体 0~30米 / 固块 0~20米 / 固粉 0~15米
过程连接：螺纹、万向法兰、平板法兰
过程温度：-40~130℃（标准型） / -40~230℃（高温型）
过程压力：-0.1~4.0MPa（平板法兰）
 -0.1~0.3MPa（万向法兰）
精 度：±15mm
防护等级：IP67
频 率：26GHz
电 源：两线制(DC24V)/四线制(DC24V/AC220V)
防爆等级：Exia II C T6 Ga / Exd II C T6 Gb
外 壳：铝单腔 / 铝双腔 / 塑料单腔 / 不锈钢单腔
信号输出：4~20mA/HART（两线/四线） / Mod bus-RS485

➤ A6 天线:



应用：卫生型液体存储容器、强腐蚀性容器
测量范围：0~20米
过程连接：法兰
过程温度：-40~100℃
过程压力：-0.1~0.3MPa
精 度：±3mm
防护等级：IP67
频 率：26GHz
电 源：两线制(DC24V)/四线制(DC24V/AC220V)
防爆等级：Exia II C T6 Ga / Exd II C T6 Gb
外 壳：铝单腔 / 铝双腔 / 塑料单腔 / 不锈钢单腔
信号输出：4~20mA/HART（两线/四线） / Mod bus-RS485

➤ B6 天线:



应用：卫生型液体存储容器、强腐蚀性容器
测量范围：0~20米
过程连接：法兰
过程温度：-40~130℃（标准型） / -40~200℃（高温型）
过程压力：-0.1~2.5MPa（PTFE整体填充天线）
精 度：±3mm
防护等级：IP67
频 率：26GHz
电 源：两线制(DC24V)/四线制(DC24V/AC220V)
防爆等级：Exia II C T6 Ga / Exd II C T6 Gb
外 壳：铝单腔 / 铝双腔 / 塑料单腔 / 不锈钢单腔
信号输出：4~20mA/HART（两线/四线） / Mod bus-RS485

3、安装要求

3.1 安装注意事项

从天线下缘到被测介质表面之间不要有障碍物，安装时应尽可能避开罐内设施，如：人梯、限位开关、加热设备、支架等。另外须注意微波波束不得与加料料流相交。

安装时还要注意最高料位或液位不得进入测量盲区；仪表距离罐壁必须保持一定的距离；仪表的安装尽可能使天线的发射方向与被测介质的表面垂直。

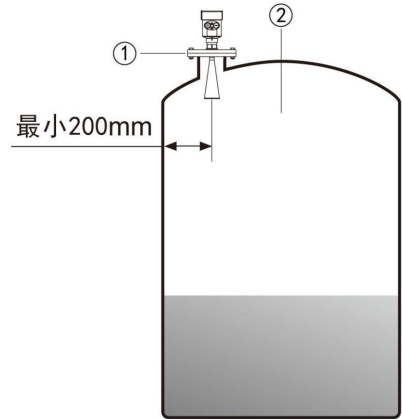
安装在防爆区域内的仪表必须遵守国家防爆危险区的安装规定。防爆型仪表可安装在有防爆要求的场合，仪表必须接大地。防爆型仪表的外壳采用铸铝。

3.2 安装位置

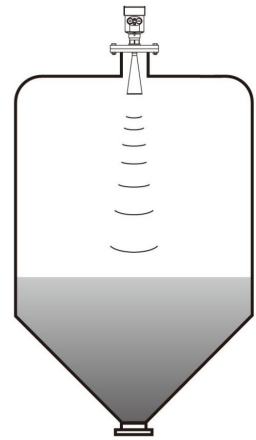
仪表安装在罐体直径的1/4处或1/6处。

注意：距离罐壁最小距离应为 200mm。

注：①基准面 ②容器中央或对称轴

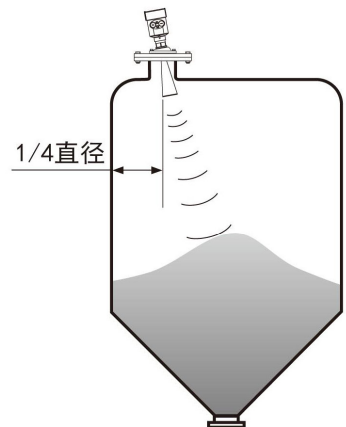


- 锥形罐顶部为平面，需装在罐顶正中间，可保证测量到锥形底部。



- 对于有堆料的储罐，天线要垂直对准料面。若料面不平或堆角大时，必须使用万向法兰来调整喇叭角度，使喇叭天线尽量对准料面。

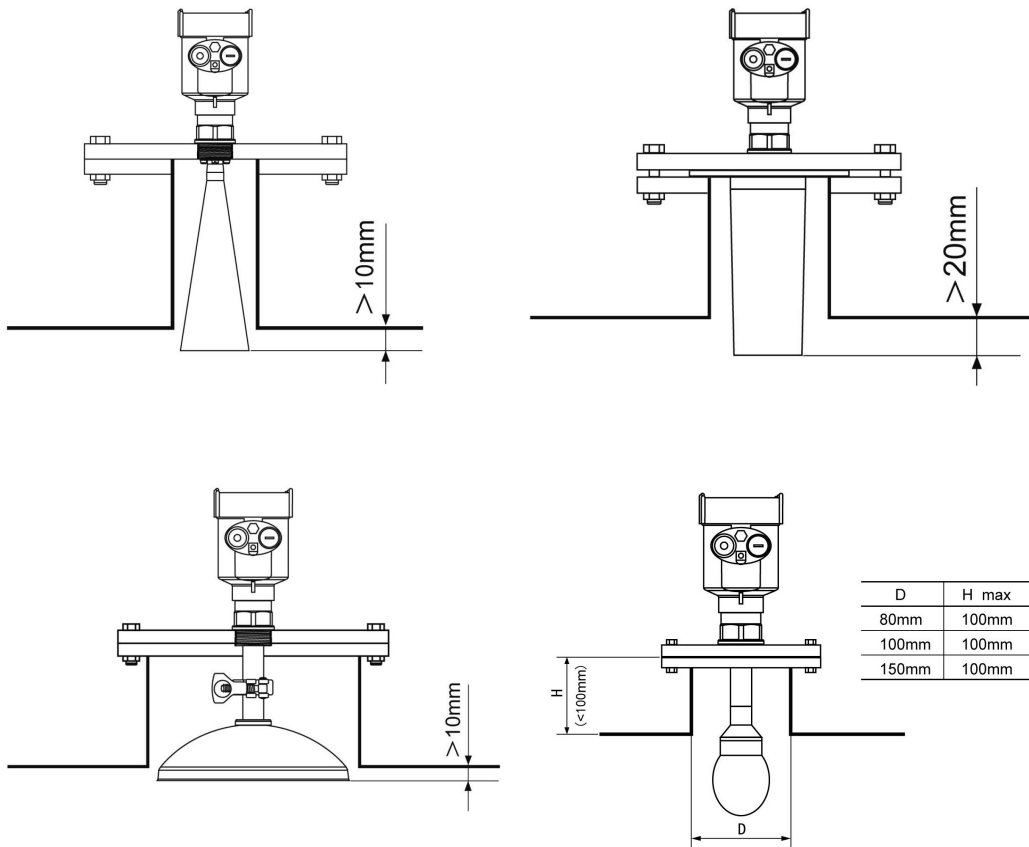
(由于倾斜的固体表面会造成回波衰减，甚至丢失信号的问题)



3.3 容器接管要求

雷达安装对容器接管的长度，有一定的要求。一般情况下，喇叭天线需伸出接管外，因接管末端产生的反射波可能影响测量结果。

接管高度要求：必须保证天线伸入到罐里至少 10mm 的距离。



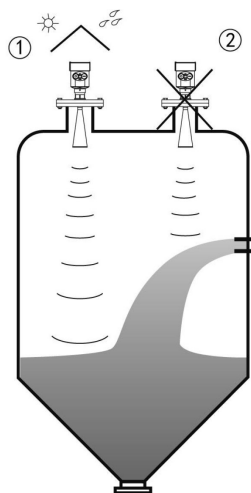
3.4 常见安装位置的正误

➤ 锥形罐

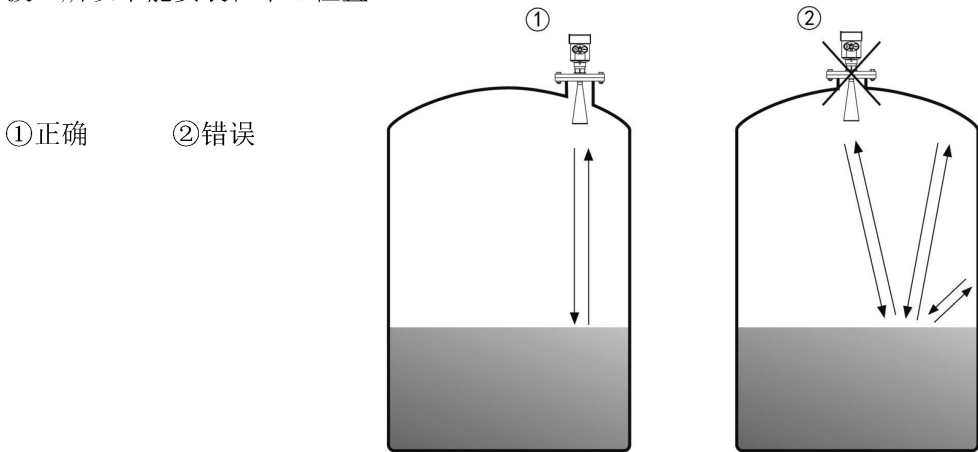
不能安装在入料口的上方。

室外安装时应采取遮阳、防雨措施。

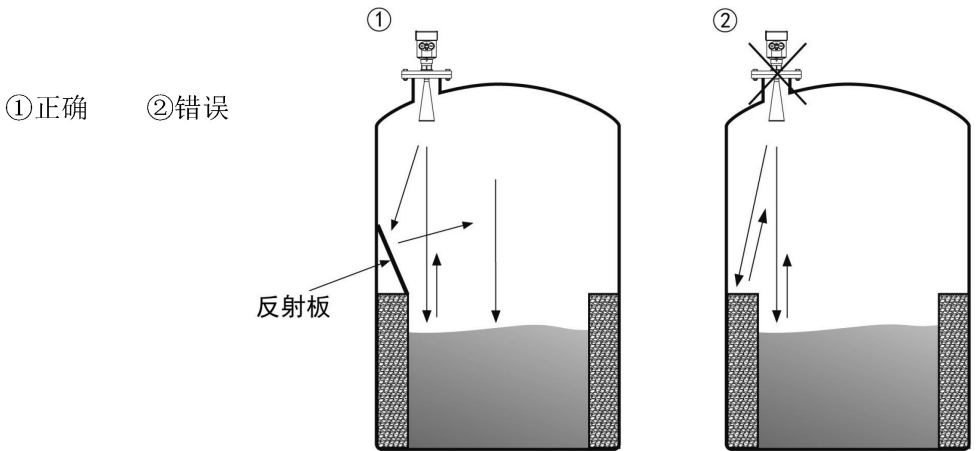
①正确 ②错误



- 仪表不能安装在拱形或圆形罐顶中间。除了会产生间接回波还会受到多次回波的影响。多次回波可能比真正回波的信号阈值还大，因为通过顶部可集中多个回波。所以不能安装在中心位置。



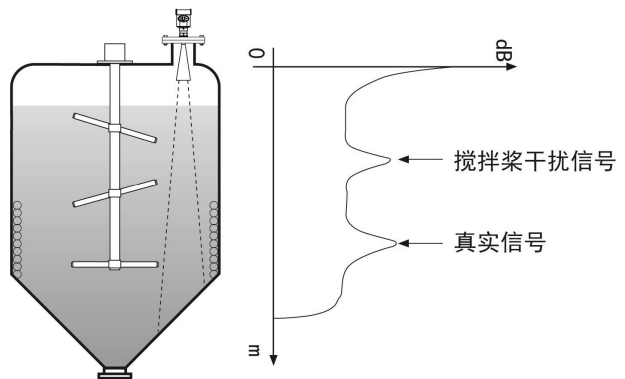
- 当罐中有障碍物影响测量时，要加装反射板才能正常测量。



把障碍信号折射走

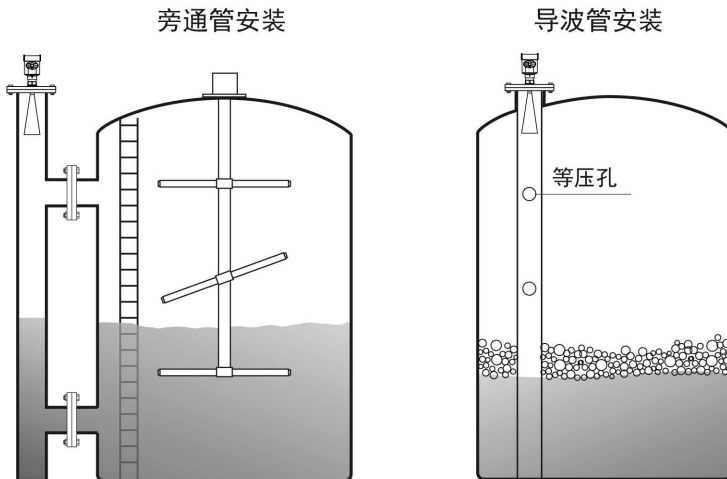
3.5 带搅拌时的测量

当测量的罐中有搅拌，仪表尽量远离搅拌器。安装后需要在搅拌状态下进行“虚假回波学习”，以消除搅拌桨所产生的虚假回波的影响，如果搅拌过程产生泡沫或者翻起波浪，应使用导波管的安装方式。



3.6 导波管的安装

- 使用导波管(或旁通管)安装，可以避免容器内障碍物及泡沫等对测量的影响。
- 由于入料、搅拌或容器内其它过程的处理，会在某些液体介质表面形成泡沫，衰减信号，所以建议加装导波管来测量。
- 仪表需要加装导波管测量时，导波管的最小直径应为 50mm。在连接导波管的时候，避免有大的裂缝和焊接。另外必要时需进行“虚假回波学习”。
- 测量带依附性介质的时候，不能使用加装导波管来测量。



4、电气连接

4.1 供电电源

(4~20) mA/HART (两线制)

供电电源和输出电流信号共用一根两芯屏蔽电缆线。具体供电电压范围参见技术数据。对于本安型须在供电电源与仪表之间加一个安全栅。

(4~20) mA/HART (四线制)

供电电源和电流信号分开，各自分别使用一根两芯屏蔽电缆线。具体供电电压范围参见技术数据。

Modbus-RS485 (四线制)

供电电源和Modbus信号线分开各自分别使用一根两芯屏蔽电缆线，具体供电电压范围参见技术数据。

4.2 连接电缆的安装

一般介绍

供电电缆可使用普通两芯电缆，电缆外径应为 6~12mm，以确保电缆入口的密封。如果存在电磁干扰，建议使用屏蔽电缆。

(4~20) mA/HART (两线制)

供电电缆可使用普通两芯电缆。

(4~20) mA/HART (四线制) 供电电缆应使用带有专用地线的电缆线。

Modbus-RS485 (四线制) 供电电缆应使用屏蔽电缆线。

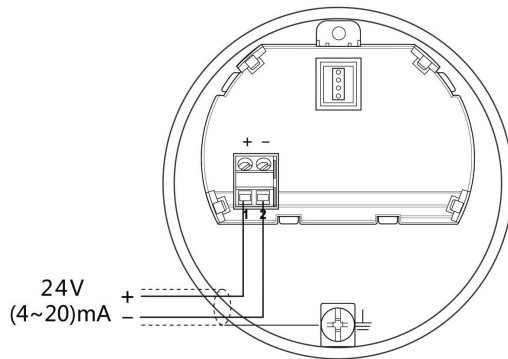
电缆的屏蔽和接线

屏蔽电缆两端均应接地。在传感器内部，屏蔽必须连接内部接地端子。外壳上的外部接地端子必须连接大地。

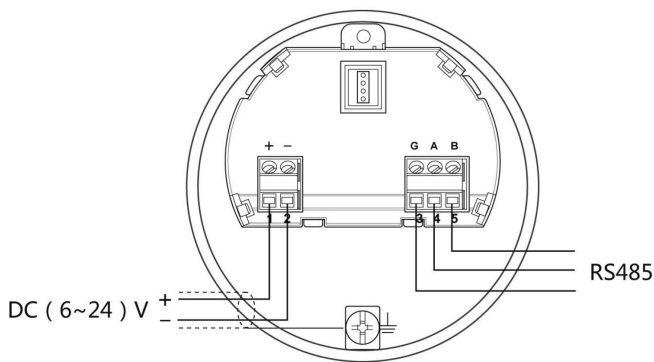
如果有接地电流，屏蔽电缆远离仪表一侧的屏蔽端必须通过一个陶瓷电容（比如：1nF/1500V）接地，以起到隔直和旁路高频干扰信号的作用。

4.3 连接方式

➤ 24V 两线制接线图如下：



➤ 6~24V Modbus-RS485 接线图如下：

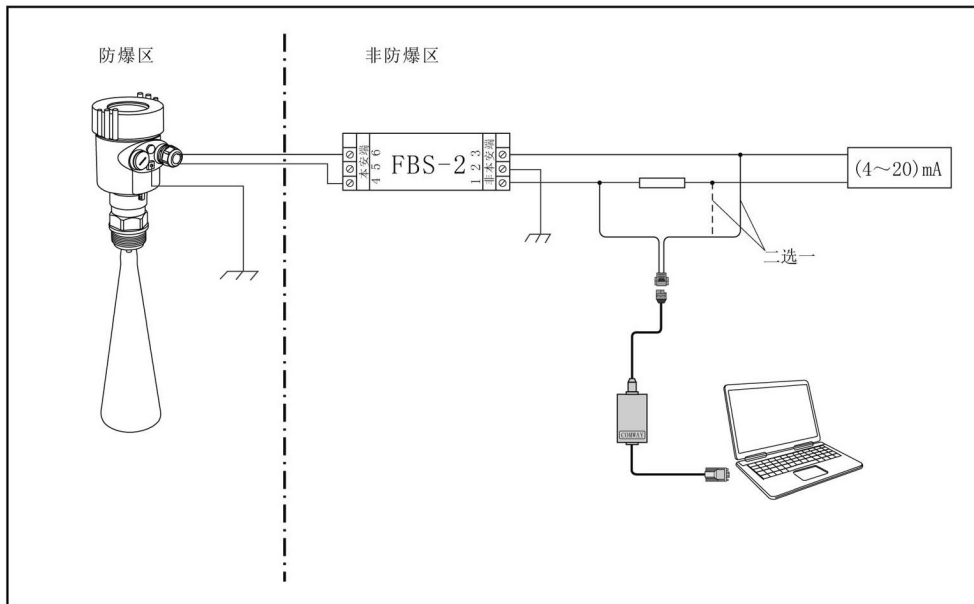


4.4 防爆连接

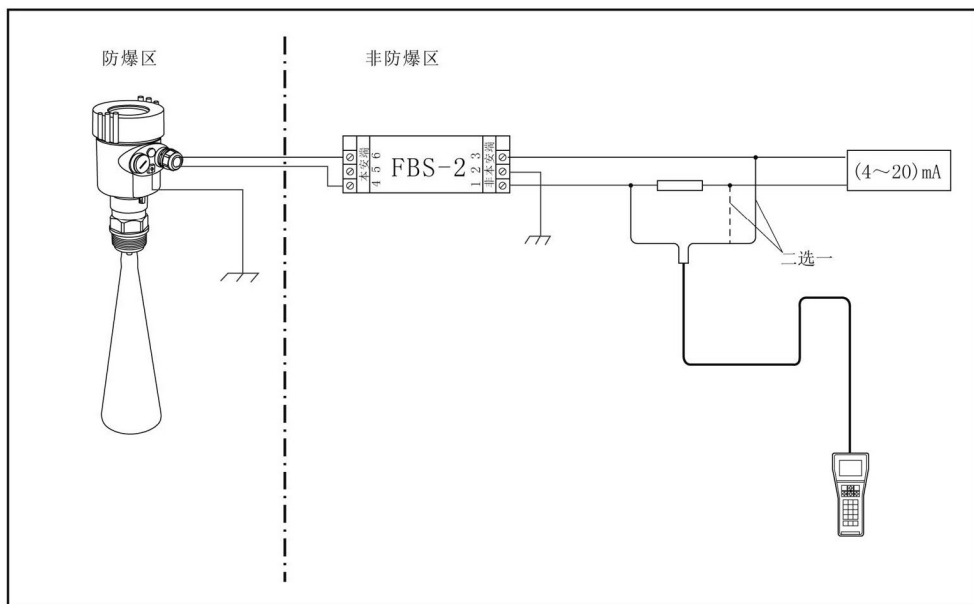
本产品的防爆形式为本质安全型。防爆标志：Exia II C T6 Ga。本安型脉冲雷达液位计采用压铸铝外壳材料，电子部件采用胶封结构，从而确保电路部分故障时产生的火花不会泄放出来。本产品适用于 Exia II C T6 Ga 防爆等级以下可燃性介质的物位连续测量。

本产品使用时须用安全栅供电。FBS-2 安全栅系本产品的关联设备，防爆形式为本质安全型。防爆标志：[Exia] II C，供电电压（21.6~26.4）V DC,短路电流为135mA,工作电流（4~20）mA。

所有电缆线均要采用屏蔽软电缆线，从仪表到安全栅最大长度 500m。分布电容 $\leq 0.1 \mu\text{F}/\text{km}$ 、分布电感 $\leq 1\text{mH}/\text{km}$ 。仪表安装时必须接大地。不得使用其它未经防爆检验的关联设备。



采用Software调试物位计



采用HART手持编程器调试物位计

4.5 安全指导

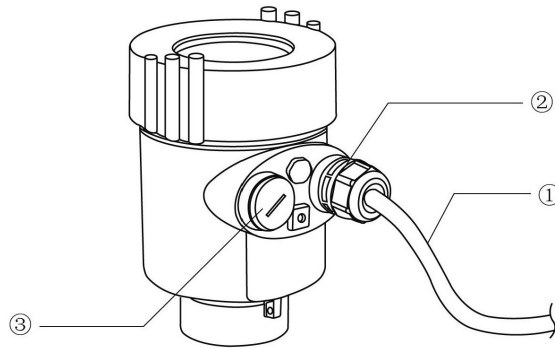
请遵守当地电气安装规程的要求！

请遵守当地对人员健康和安全的规程要求。所有对仪表电气部件的操作必须由经过正规培训的专业人员完成。

请检查仪表的铭牌确保产品规格符合您的要求。请确保供电电压与仪表铭牌上的要求一致。

4.6 防护等级

本仪表完全满足防护等级 IP66/67 的要求，请确保电缆密封头的防水性。如下图：



如何确保安装满足 IP67 的要求：

- ◆ 请确保密封头未受损。
- ◆ 请确保电缆未受损。
- ◆ 请确保所使用的电缆符合电气连接规范的要求。
- ◆ 在进入电气接口前，将电缆向下弯曲，以确保水不会流入壳体，见①
- ◆ 请拧紧电缆密封头，见②
- ◆ 请将未使用的电气接口用盲堵堵紧，见③

5、仪表调试

三种调试方法：

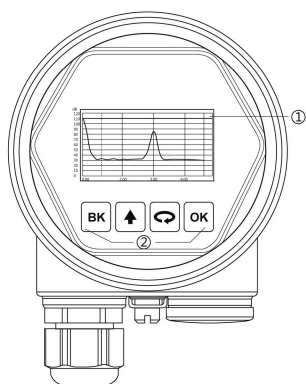
- ① 显示/按键（若带分体显示时，需在分体上进行调试，连接方式见所附连接图）
- ② 上位机调试
- ③ HART手持编程器

5.1 显示/按键

通过显示屏上的4个按键对仪表进行调试。调试菜单的语言可选。调试后，一般就只用于显示，透过玻璃视窗可以非常清楚地读出测量值。

① 液晶显示

② 按键



5.2 上位机调试

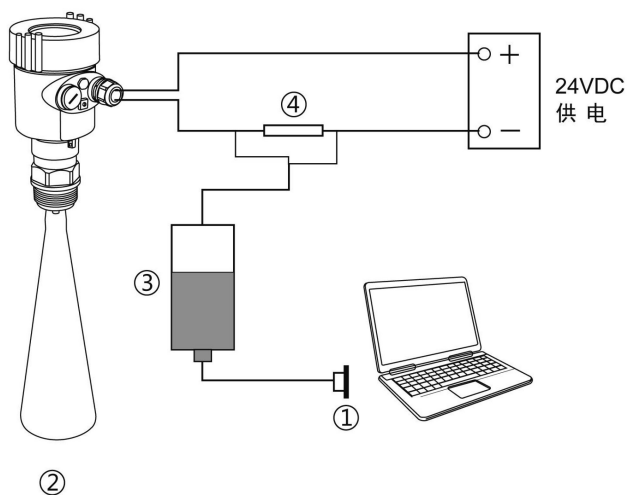
通过HART与上位机相连

① USB接口

② 雷达液位计

③ HART转换器

④ 250 Ω 电阻

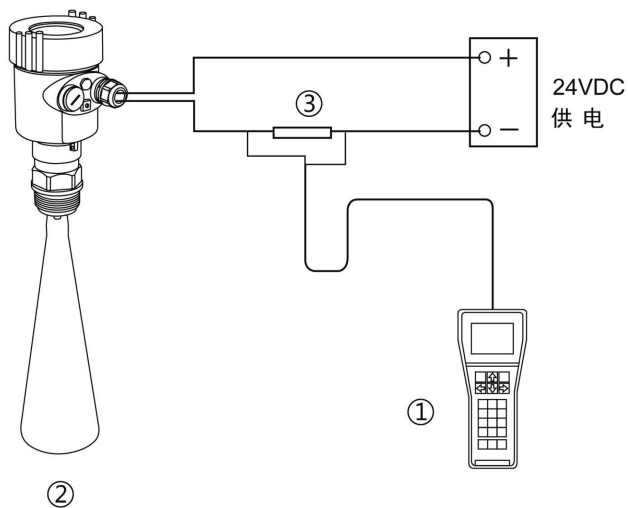


5.3 HART 手持编程器编程

① HART手持编程器

② 雷达液位计

③ 250 Ω 电阻

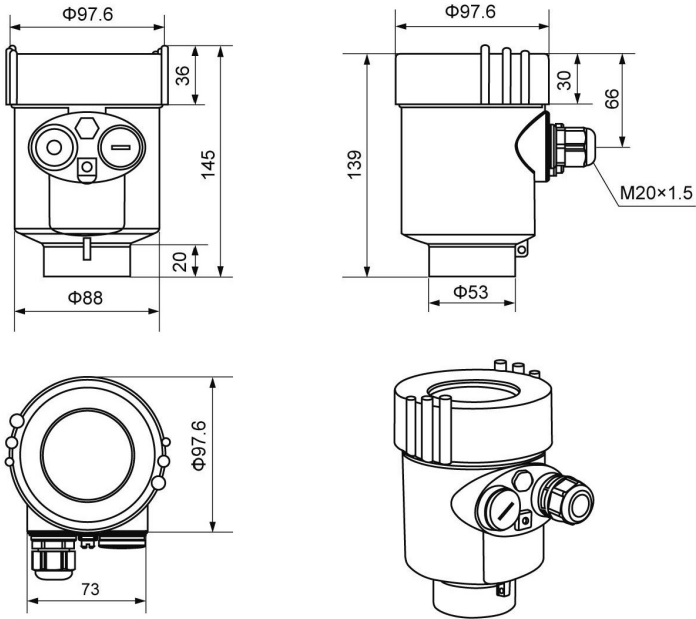


6、结构尺寸

6.1 表壳

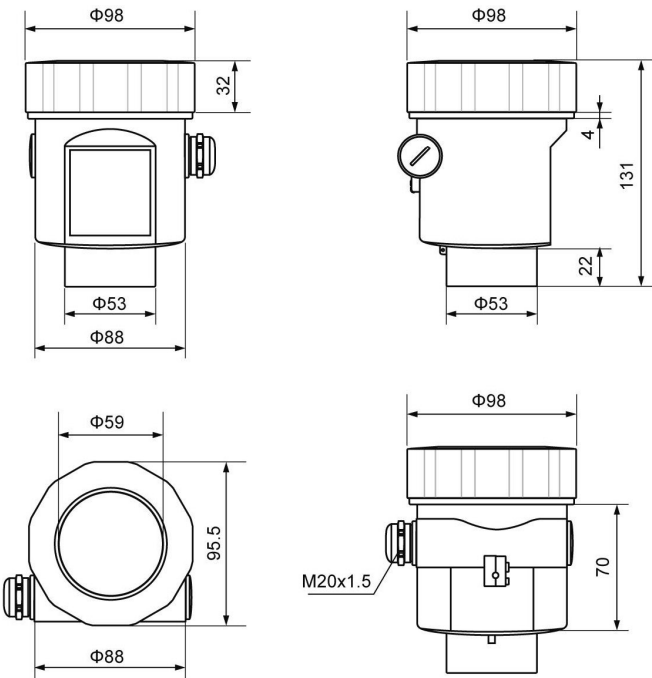
➤ 铸铝表壳

(单位: mm)



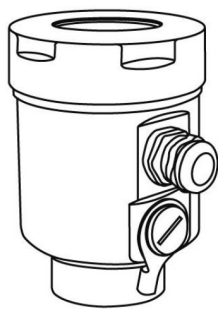
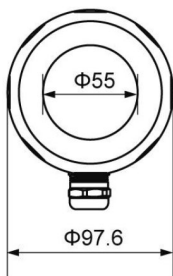
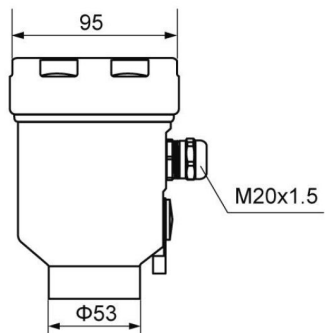
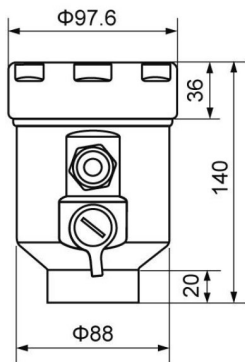
➤ 塑料表壳

(单位: mm)



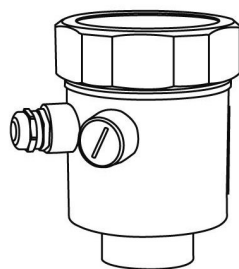
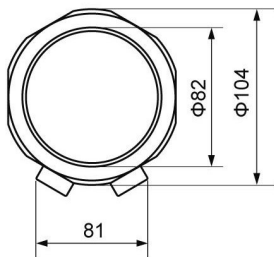
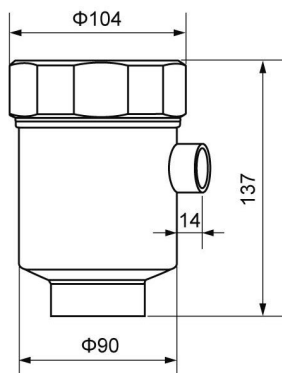
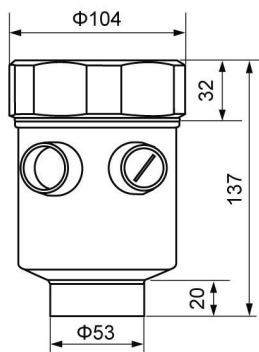
➤ 不锈钢壳 1 (带视窗)

(单位: mm)



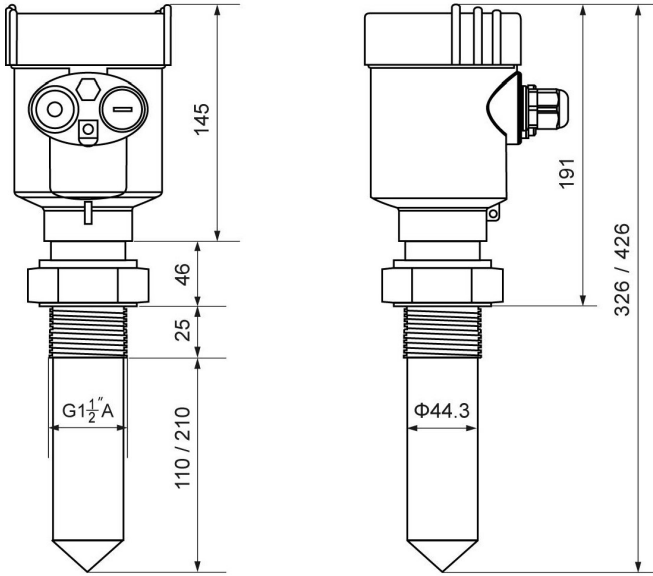
➤ 不锈钢壳 2 (不带视窗)

(单位: mm)

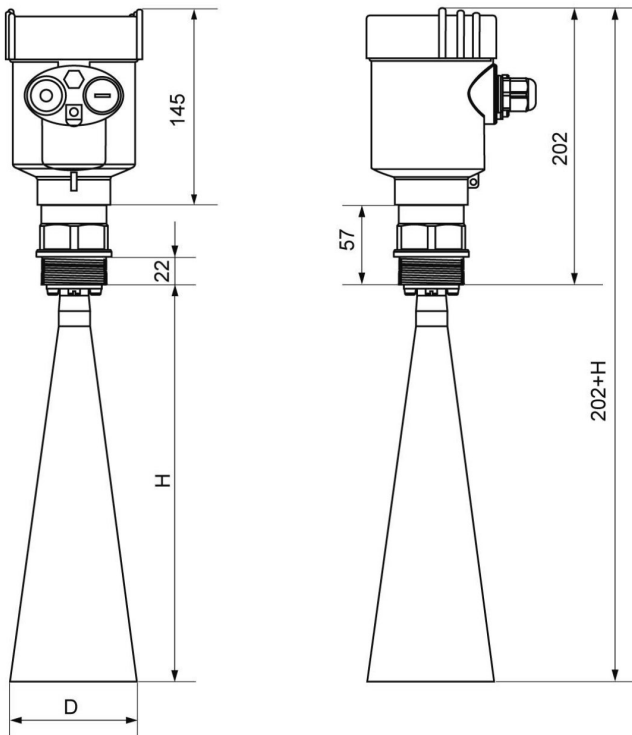


6.2 产品尺寸

➤ A1 天线：

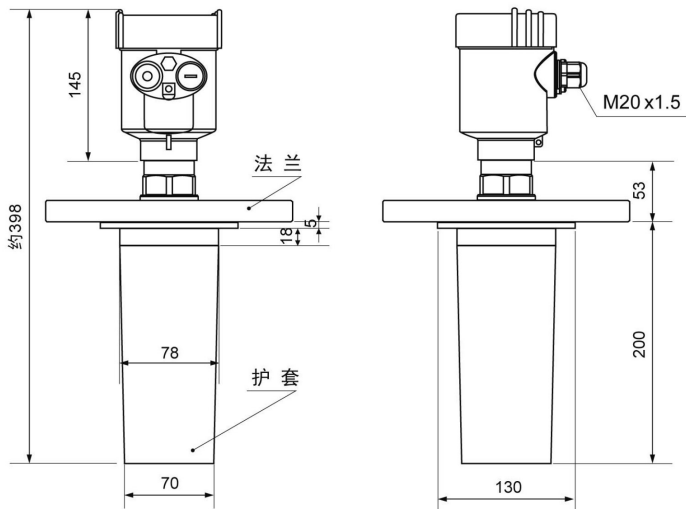


➤ A2 天线：



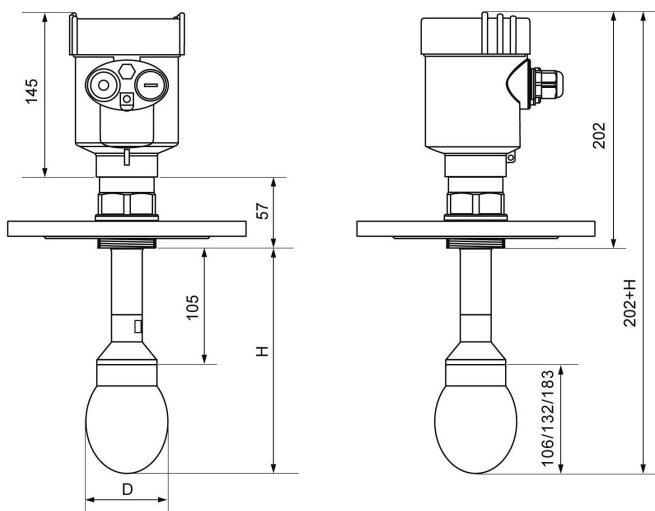
法兰	喇叭口直径D	喇叭高度H
DN50	$\Phi 46$	140
DN80	$\Phi 76$	210
DN100	$\Phi 96$	288

➤ T2 天线:



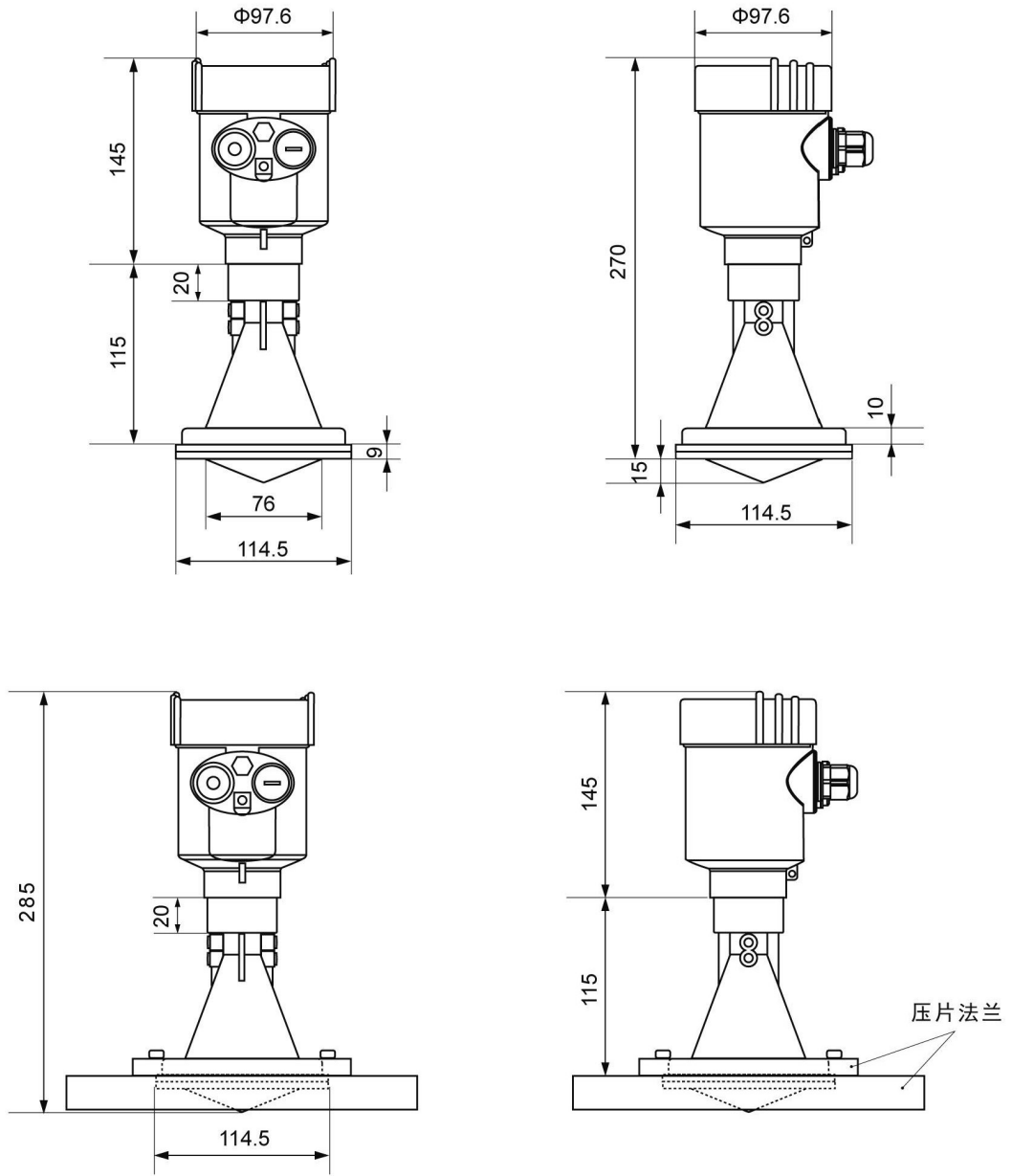
法兰	护套直径D	喇叭高度H
DN80	Φ78	176
DN100	Φ78	176

➤ S2 天线:

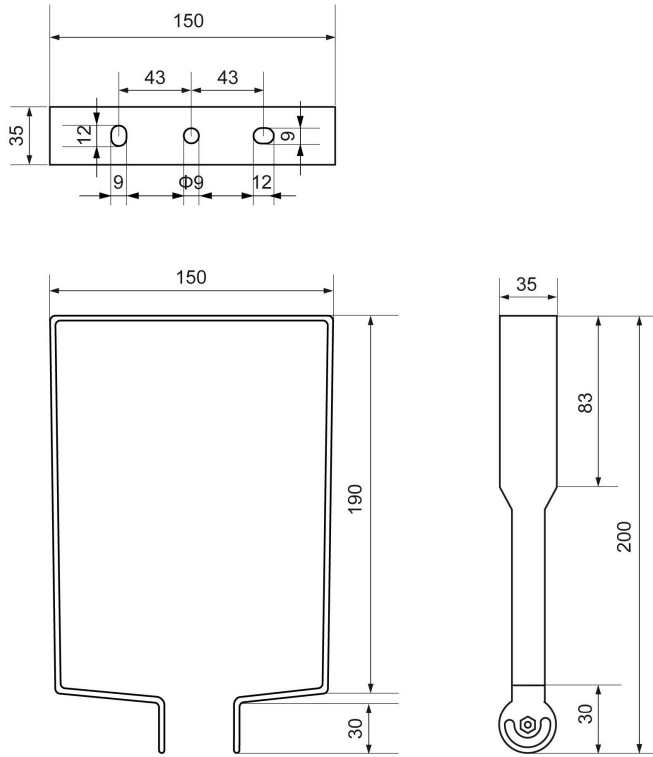


法兰	天线直径D	天线高度H
DN80	Φ74.5	211
DN100	Φ74.5	211
DN150	Φ94.5	237
DN200	Φ94.5	237
DN150以上	Φ143	288

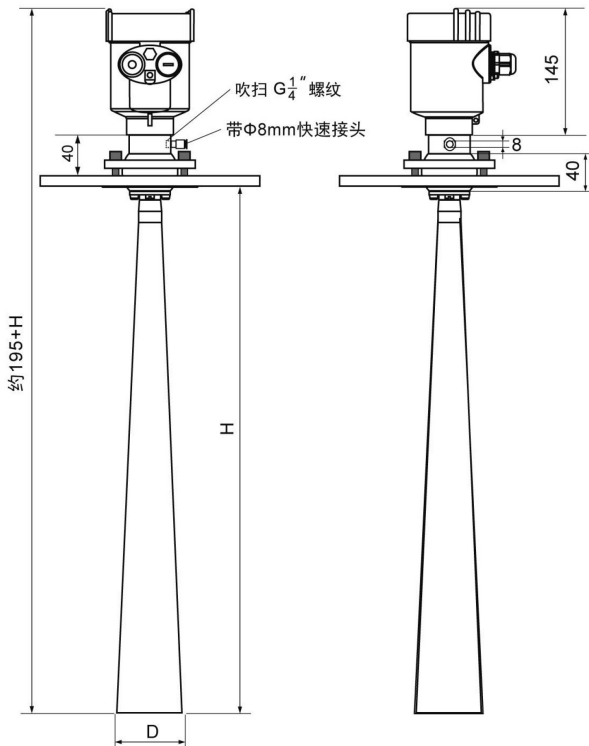
➤ F2 天线:



6.3 龙门框尺寸



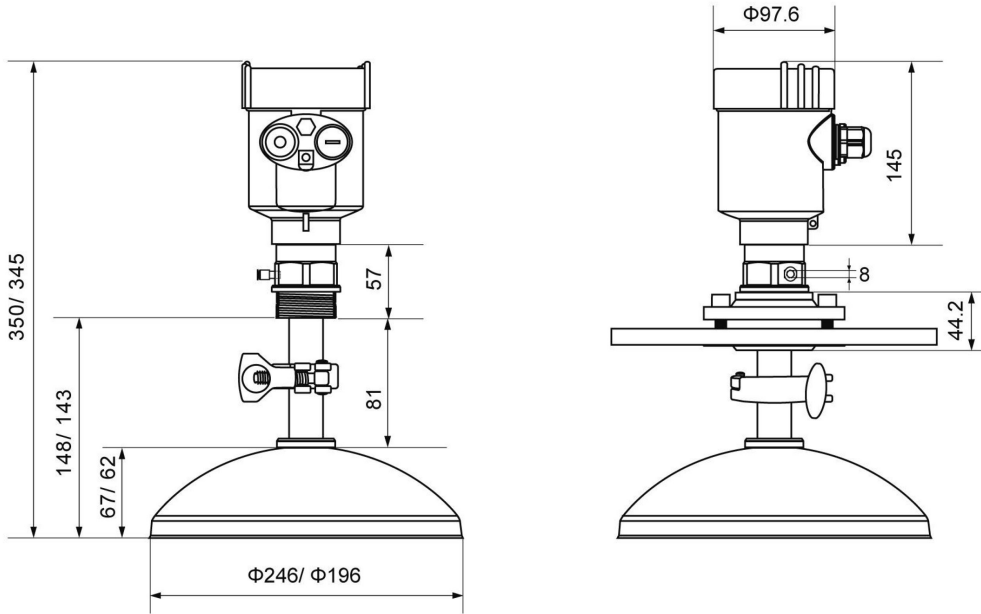
➤ A3 天线:



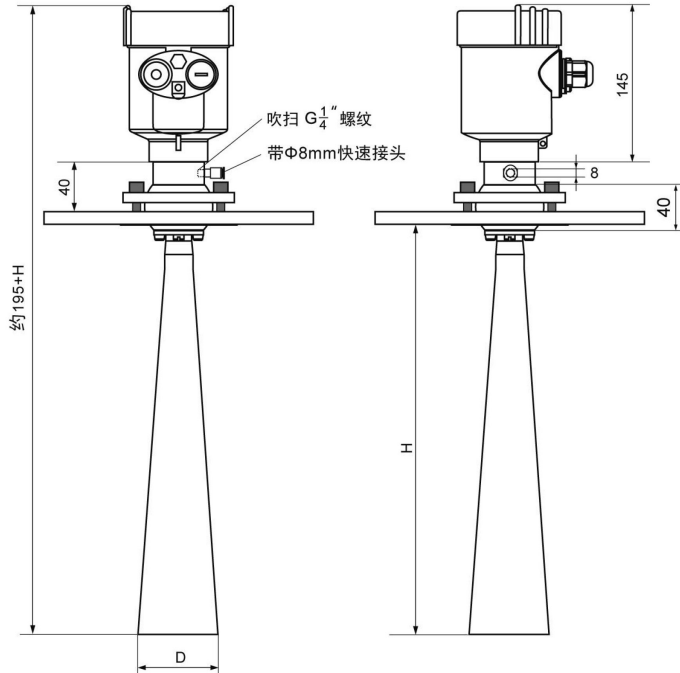
带吹扫时，吹扫规格为：
 $G\frac{1}{4}$ " 螺纹，带 $\Phi 8$ mm 快速接头


法兰	喇叭口直径D	喇叭高度H
DN80	$\Phi 76$	210
DN100	$\Phi 96$	288
DN125	$\Phi 121$	608

➤ A4 天线:



➤ A5 天线:



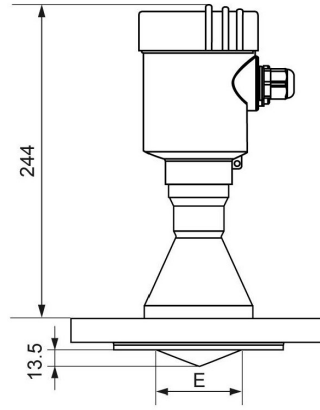
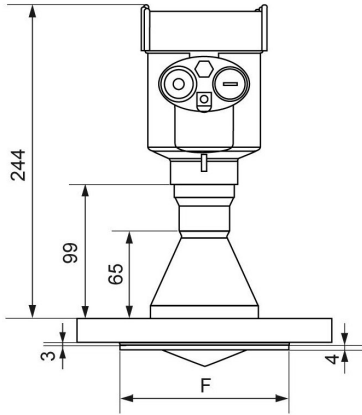


 带吹扫时，吹扫规格为：
 G $\frac{1}{4}$ " 螺纹，带Φ8mm快速接头

带吹扫时，吹扫规格为：
 G $\frac{1}{4}$ " 螺纹，带Φ8mm快速接头

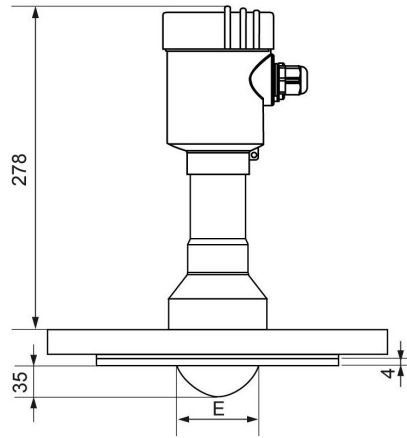
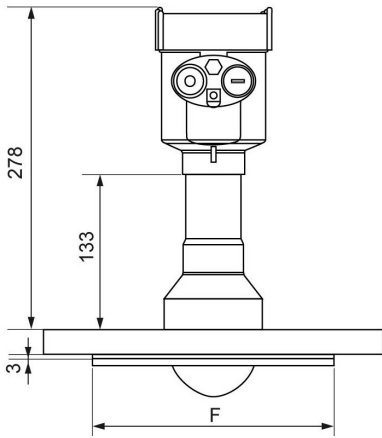
法兰	喇叭口直径D	喇叭高度H
DN80	Φ76	210
DN100	Φ96	288
DN125	Φ121	608

➤ A6 天线:

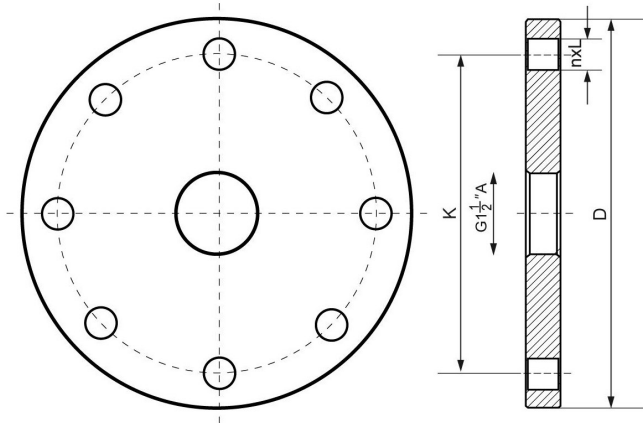


法兰	天线直径E	密封面直径F	孔数与孔径
DN50	Φ46	100	4×Φ18
DN65	Φ63	120	4×Φ18
DN80	Φ76	135	8×Φ18
DN100	Φ76	155	8×Φ18
DN125	Φ76	185	8×Φ18
DN150	Φ76	210	8×Φ22
DN200	Φ76	265	12×Φ22

➤ B6 天线:



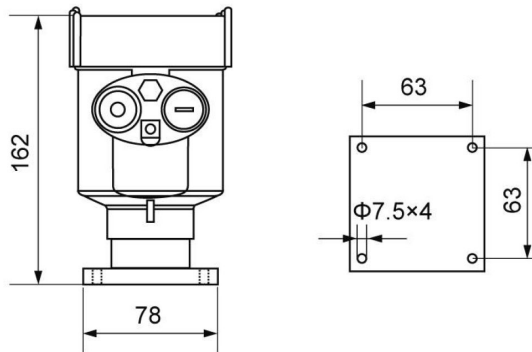
6.4 法兰选型



法兰标准：HG/T20592-2009 PN16 RF

法兰选型表				
规格	外径 D	中心孔距 K	孔数 n	孔径 L
DN50	Φ165	Φ125	4	18
DN80	Φ200	Φ160	8	18
DN100	Φ220	Φ180	8	18
DN125	Φ250	Φ210	8	18
DN150	Φ285	Φ240	8	22
DN200	Φ340	Φ295	12	22
DN250	Φ405	Φ355	12	26

- 如果高频雷达物位计带分体显示仪时（是否需要配分体显示仪需依据实际工况而定），分体表头的尺寸为：



7、技术参数

一般数据	
过程连接	螺纹 G1 1/2" A / 螺纹 1 1/2" NPT / 法兰
天线型材	不锈钢 / 四氟 (PTFE) / PVDF / PFA
外壳	铸铝、不锈钢、塑料
外壳和外壳盖之间的密封	硅橡胶
外壳视窗	聚碳酸酯
接地端子	不锈钢
供电电源	
两线制	24VDC

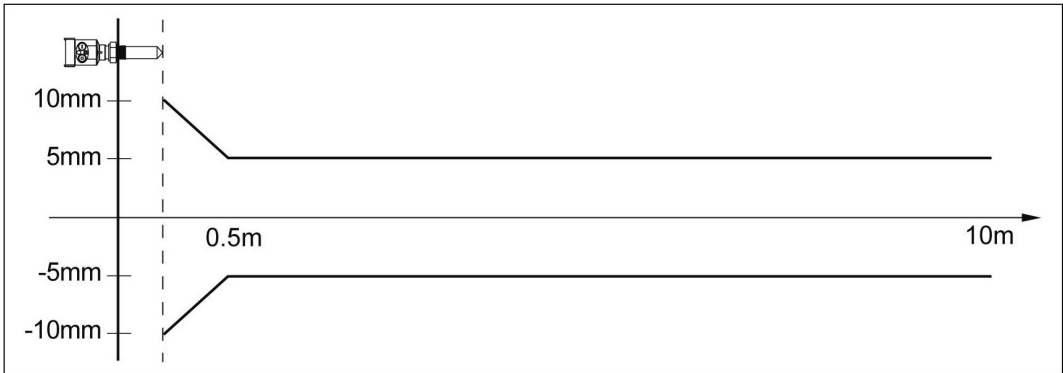
四线制	6~24VDC (Modbus-RS485) 198~242VAC (双腔隔爆) 110VAC (双腔隔爆)	
功耗	Max. 22.5mA / 1W	
允许纹波	- <100Hz $U_{ss} < 1V$ - (100~100K) Hz $U_{ss} < 10mV$	
电缆参数		
电缆入口 / 插头	1个电缆入口 (M20×1.5) 1个盲堵 (M20×1.5)	
接线端子	最大可用2.5mm ² 导线	
输出参数		
输出信号	(4~20) mA / Modbus-RS485	
分辨率	1.6uA	
故障信号	电流输出不变/ 20.5mA / 22mA / 3.9mA	
两线制负载电阻	见下图	
四线制负载电阻	最大500Ω	
积分时间	(0~36) s 可调	
<p style="text-align: center;">两线制负载电阻图</p>		
特征参数		
盲区	天线末端	
最大测量距离	A1	10米 (液体型)
	A2	30米 (液体型)

	T2	20米 (液体型)
	S2	30米 (液体型)
	F2	20米 (液体型)
	A3	70米 (固体型)
	A4	80米 (固体型)
	A5	30米 (固体型)
	A6	20米 (液体型)
	B6	20米 (液体型)
微波频率	26GHz	
通讯接口	HART通讯协议 / Modbus-RS485通讯协议	
测量间隔	大约1秒 (取决于参数设置)	
调整时间	大约1秒 (取决于参数设置)	
显示分辨率	1mm	
工作存储及运输温度	(-40~80) °C	
过程温度 (天线部分的温度)	A1	-40~130°C
	A2	-40~130°C (标准型) / -40~230°C (高温型)
	T2	-40~130°C (标准型) / -40~230°C (高温型)
	S2	-40~130°C (标准型) / -40~230°C (高温型)
	F2	-40~80°C (标准型)
	A3	-40~130°C (标准型) / -40~230°C (高温型)
	A4	-40~130°C (标准型) / -40~230°C (高温型)
	A5	-40~130°C (标准型) / -40~230°C (高温型)
	A6	-40~80°C (标准型) / -40~200°C (填充型)
	B6	-40~80°C (标准型) / -40~200°C (填充型)
相对湿度	< 95%	
压力	Max. 0.3MPa (万向法兰时)	
耐震	振动频率(10~150)Hz, 最大振动加速度10m/s ²	

8、仪表线性

➤ A1 天线：

发射角 20° ，精度见下图



➤ A2 天线：

发射角取决于天线尺寸

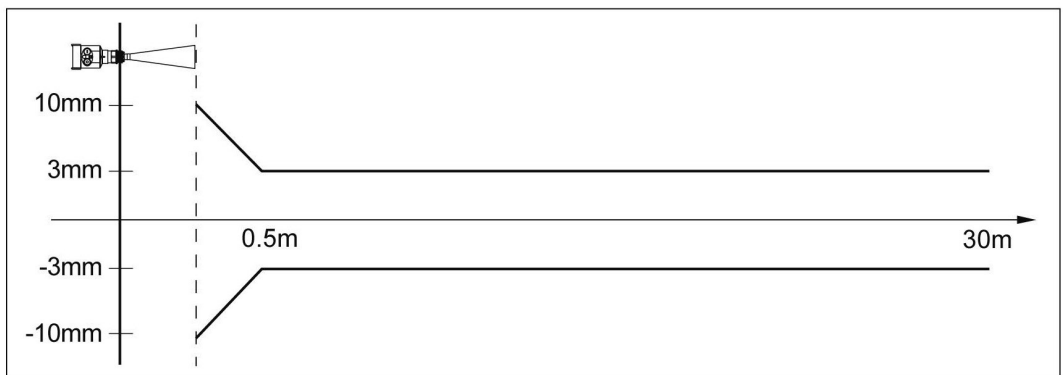
- $\Phi 46\text{mm}$ 18°

- $\Phi 76\text{mm}$ 12°

- $\Phi 96\text{mm}$ 8°

- $\Phi 121\text{mm}$ 6°

精度见右图



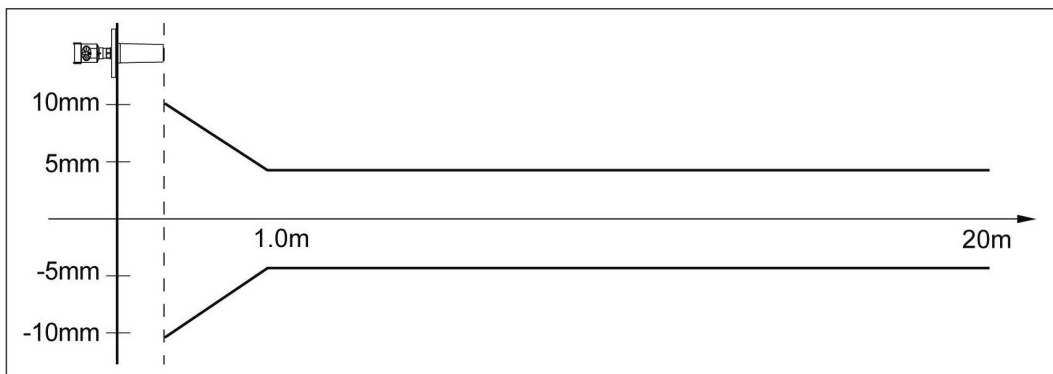
➤ T2 天线:

发射角取决于天线尺寸

- $\Phi 63\text{mm}$ 14°

- $\Phi 76\text{mm}$ 12°

精度见下图



➤ S2 天线:

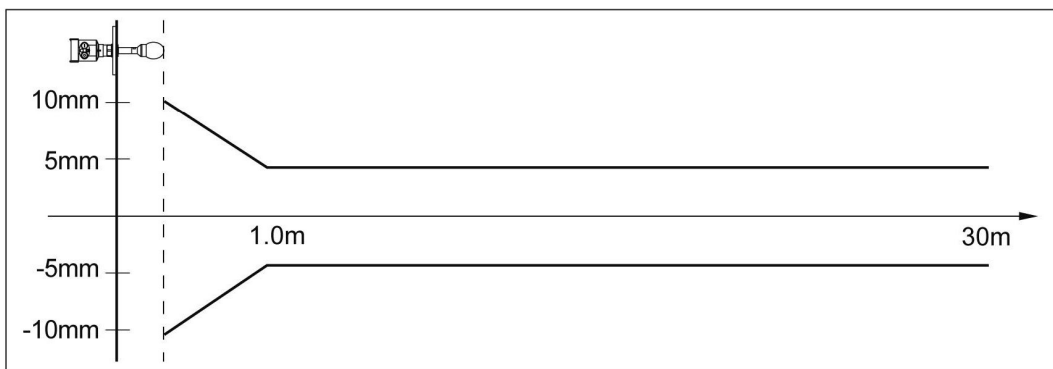
发射角取决于天线尺寸

- $\Phi 76\text{mm}$ 12°

- $\Phi 96\text{mm}$ 8°

- $\Phi 146\text{mm}$ 5°

精度见下图

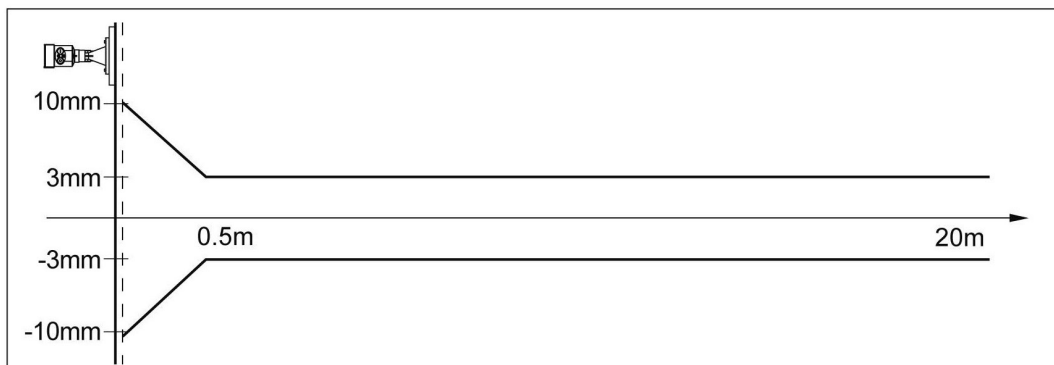


➤ F2 天线:

发射角取决于天线尺寸

-Φ76mm 12°

精度 见下图 (±3mm)



➤ A3 天线:

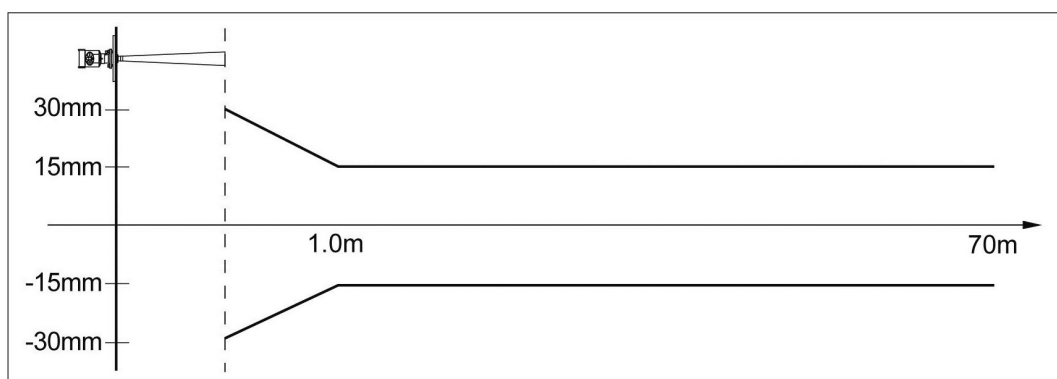
发射角取决于天线尺寸

-Φ76mm 12°

-Φ96mm 8°

-Φ121mm 6°

精度见下图



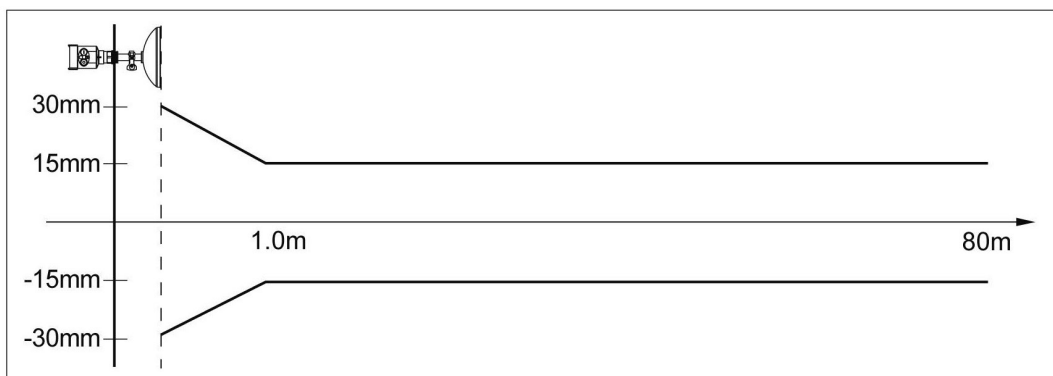
➤ A4 天线:

发射角取决于天线尺寸

- Φ 196mm 4°

- Φ 242mm 4°

精度见下图



➤ A5 天线:

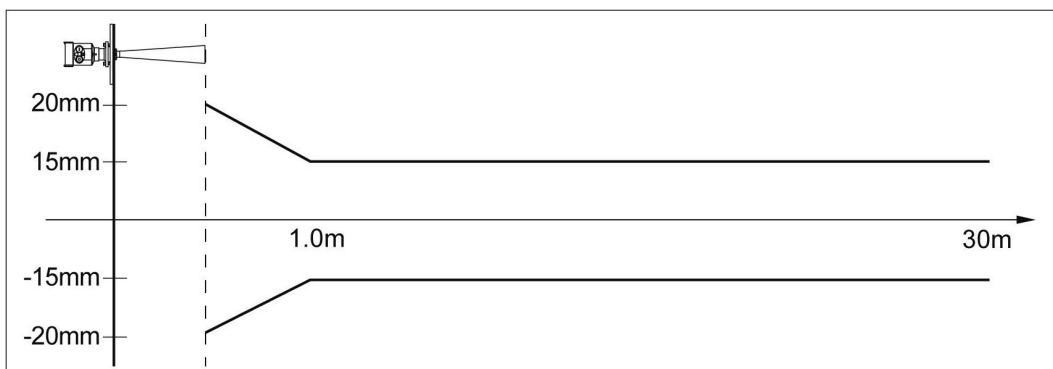
发射角取决于天线尺寸

- Φ 76mm 12°

- Φ 96mm 8°

- Φ 121mm 6°

精度见下图

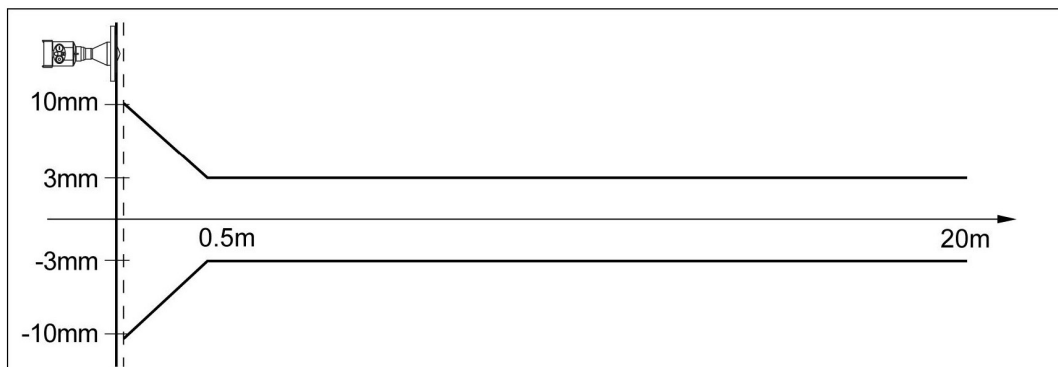


➤ A6/B6 天线:

发射角取决于天线尺寸

- Φ46mm 18°
- Φ63mm 14°
- Φ76mm (透镜) 10°

精度见下图



9、仪表选型表

型 号										说 明
WP-RD203	<input type="checkbox"/>	<input type="checkbox"/>	<input type="checkbox"/>	<input type="checkbox"/>	<input type="checkbox"/>	<input type="checkbox"/>	<input type="checkbox"/>	<input type="checkbox"/>	<input type="checkbox"/>	26G 脉冲雷达
防爆	S									标准型 (非防爆)
	I									本安型(Exia II C T6 Ga)
	D									隔爆(Exd II C T6 Gb)
天线型式 / 默认材质 / 介质状态 / 最大测量距离	A1									密封喇叭/PTFE/液体/10 米
	A2									喇叭天线/316L/液体/30 米
	T2									内锥棒状天线/PVDF/液体/20 米
	S2									球型天线/PTFE+316L/液体/30 米
	F2									塑料密封天线/PTFE/液体/20 米
	A3									喇叭天线/316L/固体/70 米
	A4									抛物面天线/316L/固体/80 米
	A5									喇叭天线/316L /固体/30 米
	A6									标准型天线/PTFE/液体/20 米
	B6									填充天线/PTFE/液体/20 米
Y										特殊定制
过程连接	LM									龙门框安装
	M1									螺纹连接 (规格备注)
	SA									法兰 DN50 PN16
	SG									法兰 DN65 PN16

		SB						法兰 DN80 PN16
		SC						法兰 DN100 PN16
		SD						法兰 DN125 PN16
		SE						法兰 DN150 PN16
		SF						法兰 DN200 PN16
		Y						特殊要求
过程温度		D						(-40~80) °C
		B						(-40~100) °C
		P						(-40~130) °C
		Q						(-40~200) °C
		G						(-40~230) °C
电子单元		2						(4~20)mA/24V DC /HART 两线制
		3						(4~20)mA/(22.8~26.4)V DC / HART 四线制
		4						(4~20)mA/220V AC /HART 四线制
		7						Modbus-RS485 / 6~24V / 四线制
外壳 / 防等级		L						铝 单腔 /IP67
		H						铝 双腔 /IP67
		G						塑料 单腔 /IP65
		K						不锈钢 单腔 /IP67
电缆接口		M						M20×1.5(F)
		A						½" NPT(F)
现场显示 / 编程		M						带
		X						
其它		CS						带吹扫
		FC						带防尘罩
		WC						带万向节
		SR						带散热片
		S4						法兰材质 304
		SS						法兰材质 316
		F4						法兰材质 PTFE
		PP						法兰材质 PP
		TS						天线材质 304
TD							天线材质 PFA	
注：提技术参数时请注明，测量介质名称/量程/工作温度/工作压力/是否有搅拌/是否有蒸汽/是否有腐蚀性/连接法兰规格/安装短管高度/罐体形状/供电/输出/有无防爆								



福建上润精密仪器有限公司

地址：中国·福建省福州市马尾高新园区兴业西路 16 号

电话：+86-591-88023300 +86-591-88023311

官网：www.wideplus.com 邮箱：info@wideplus.com

