

WP-9000系列配电器（输出环路供电）

◆ 仪表概述



WP-9000系列配电器（输出环路供电），向现场的二线制或三线制变送器提供隔离的电源电压，并将变送器产生的（4~20）mA信号隔离转换后，输出至控制系统或其它单元组合仪表。部分信号接收设备自带有24V电源，一般配电器输出为有源信号，相连接时将发生电源冲突。使用输出环路供电型将可避免电源冲突，实现信号隔离。

本配电器具备独立供电方式和输出回路供电接口要求，供电电源-输入回路-输出回路之间电磁隔离。

◆ 特性

- 给变送器提供配电电压（16.5~28）V。
- 变送器（4~20）mA信号输入隔离转换。
- 信号传送隔离输出（4~20）mA。
- 输出回路供电（12~35）V。
- 具备独立供电方式和输出回路供电接口要求。
- 带有工作电源指示灯。
- 输入回路过流保护。
- 即插即拔式接线端子，DIN导轨卡式安装。

◆ 主要技术参数

● 工作电源

电源接线：独立的接线端子 13-，14+，可带电拔插

电源电压：（20~30）VDC

电流损耗：24VDC 时，<42mA（一进一出）
<92mA（二进二出）

电源指示：通电 LED 灯亮：绿色

● 输入回路

变送器信号输入：（4~20）mA

驱动变送器的配电电压： ≥ 16 VDC

输入阻抗：内置输入取样电阻 50 Ω

● 输出回路

输出电流（ I_o ）：（4~20）mA；

输出回路供电电压（ U_o ）：（12~35）V

电压跌落（ U_d ）：3V

电流输出时允许负载： $R_L \leq (U_o - U_d) / I_o$

纹波（ $V_p - p$ ）： < 10 mV

● 性能指标

标准精度： $\pm 0.5\%$ FS、 $\pm 0.2\%$ FS

温度漂移： $\pm 0.015\%$ / $^{\circ}\text{C}$

响应时间： ≤ 1 s（10 \rightarrow 90）%

稳定时间： ≤ 3 s

电源电压变动影响： $\pm 0.1\%$ （允许电压范围）

负载电阻变化影响： $\pm 0.1\%$ / 250 Ω

通道隔离：输入-输出-电源之间隔离

绝缘电阻： ≥ 100 M Ω / 500VDC（AC）

隔离能力：1500VAC / 1分钟 50Hz

抗电磁兼容性：符合IEC 61000 相关抗电磁标准

● 环境参数

工作温度：（-20~+60） $^{\circ}\text{C}$

储存温度：（-40~+80） $^{\circ}\text{C}$

环境湿度：（5~+95）%RH（无冷凝）

● 结构

卡装式；模块化表芯；ABS 材质机壳；拔插式端子

整机重量：约115g

◆ 外形尺寸

外形尺寸：宽 \times 高 \times 深 = 16 \times 116 \times 110（mm）

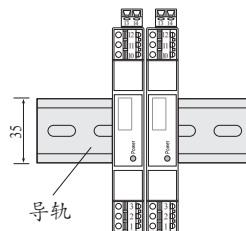
◆ 安装·应用

● 安装

1. 35mm标准DIN导轨卡式安装。安装时请注意卡位稳定、牢固。
2. 尽可能垂直安装，以利于仪表内部热量散发。

● 应用

1. 用于向现场变送器提供配电电压并将输入信号隔离转换。
2. 连接至现场的设备：
二线制或三线制非智能变送器，有源电流信号。
3. 连接至控制系统（或其它单元组合仪表）：
各款DCS/PLC的AI卡，具备输入回路供电功能，接收4~20mA信号。



垂直安装示意图

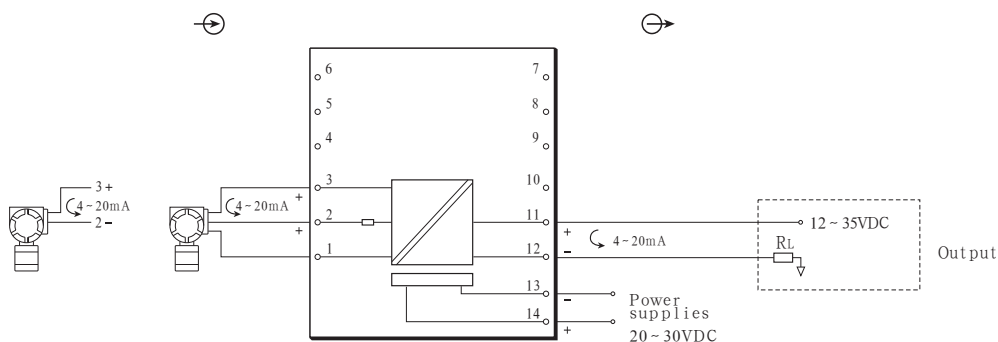
◆ 选型

型号	输入信号	输出信号	通道数
WP-9037	(4~20)mA DC(带配电)	(4~20)mA DC(环路供电)	一进一出
WP-9038	(4~20)mA DC(带配电)	(4~20)mA DC(环路供电)	二进二出

注： 1、输出端所接设备需有24V配电，
 2、出厂默认精度±0.5%，如需±0.2%精度，请在订货时咨询。

◆ 仪表接线图

● 端子接线：拔插式接线端子，通过自升压簧片式压紧连接。导线采用截面积不超过 2.5mm² 的多束或单股电缆。
 一进一出接线图



二进二出接线图

