

WP-9000系列热电偶温度变送器（输出环路供电）

◆ 仪表概述



WP-9000系列热电偶温度变送器（输出环路供电），将现场的热电偶或毫伏信号隔离转换成直流信号（4~20）mA，传送至控制系统或其它单元组合仪表。

部分信号接收设备自带有24V电源，一般温度变送器输出为有源信号，相连接时将发生电源冲突。使用输出环路供电型将可避免电源冲突，实现信号隔离。

智能化的热电偶温度变送器。用户可通过软件对热电偶类型和量程范围进行组态设定。

本温度变送器具备独立供电方式和输出回路供电接口要求，供电电源-输入回路-输出回路之间电磁隔离。

◆ 特性

- 热电偶温度变送隔离输出。
- 输出电流信号（4~20）mA。
- 输出回路供电（12~35）V。
- 智能化，可进行现场组态设定。也可选择固定的热电偶类型和温度量程范围输入。
- 模块化表芯设计，无需零点和满度调节，自动动态校准零点、温度漂移自动补偿。
- 带有工作电源指示灯。
- 输入回路过流保护。
- 即插即拔式接线端子，DIN导轨卡式安装。

◆ 主要技术参数

● 工作电源

电源接线：独立的接线端子 13-，14+，可带电拔插

电源电压：（20~30）VDC

电流损耗：24VDC 时，<30mA（一进一出）

<45mA（一进二出）

电源指示：通电 LED 灯亮：绿色

● 输入信号

输入热电偶类型：K、E、S、B、R、T、N、W、J等各型热电偶

可选输入毫伏信号：（-5~60）mV；

或指定毫伏电压量程

● 输出信号

输出电流(Io)：（4~20）mA；

输出回路供电电压(Uo)：（12~35）V

电压跌落(Ud)：5V

电流输出时允许负载： $RL < (Uo - Ud) / Io$

纹波(Vp-p)：<10mV

● 性能指标

标准精度：±0.5%FS、±0.2%FS

温度漂移：±0.015%/℃

响应时间：<1s（10→90）%

稳定时间：<3s

电源电压变动影响：±0.1%（允许电压范围）

负载电阻变化影响：±0.1%/250Ω

通道隔离：输入-输出-电源之间隔离

绝缘电阻：>100MΩ/500VDC（AC）

隔离能力：1500VAC/1分钟 50Hz

抗电磁兼容性：符合 IEC 61000 相关抗电磁标准

● 环境参数

工作温度：（-20~+60）℃

储存温度：（-40~+80）℃

环境湿度：（5~+95）%RH（无冷凝）

● 结构及外形尺寸

卡装式；模块化表芯；ABS 材质机壳；拔插式端子

整机重量：约110g

◆ 外形尺寸

外形尺寸：宽×高×深=16×116×110（mm）

◆ 安装·应用

● 安装

1. 35mm标准DIN导轨卡式安装。安装时请注意卡位稳定、牢固。

2. 尽可能垂直安装，以利于仪表内部热量散发。

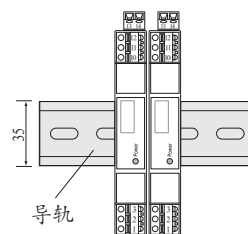
● 应用

1. 用于将现场热电偶的温度信号输入隔离转换。

2. 连接至现场的设备：K、E、S、B、R、T、N、W、J等各型热电偶及毫伏信号传感器。

3. 连接至控制系统（或其它单元组合仪表）：

各款 DCS/PLC 的 AI 卡，具备输入回路供电功能，接收热电偶的转换信号。



垂直安装示意图

◆ 选型

型号	输入信号	输出信号	通道数
WP-9074	E、K、S、B、R、T、N、W、J可选	(4~20)mA DC (环路供电)	一进一出
WP-9075	E、K、S、B、R、T、N、W、J可选	(4~20)mA DC (环路供电)	一进二出

注：1、出厂默认精度±0.5%，如需±0.2%精度，请在订货时咨询。

2、输出端所接设备需有24V配电。

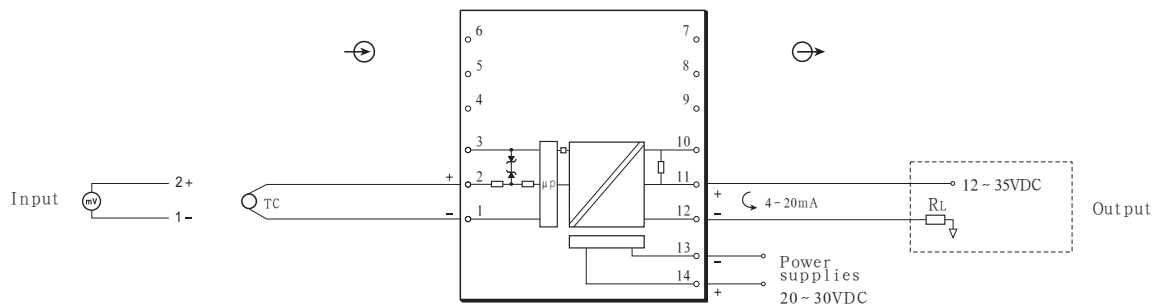
3、订货时请注明分度号及量程。(见下表)

热电偶类型及量程表：

热电偶类型	温度范围 (°C)	最小量程 (°C)
热 电 偶	K	0~1300
	E	0~1000
	S	0~1600
	B	400~1800
	R	0~1600
	T	-200~400
	N	0~1200
	W	0~2300
J	0~1200	
毫伏信号	-5~60 mV	5 mV

◆ 仪表接线图

● 端子接线：拔插式接线端子，通过自升压簧片式压紧连接。导线采用截面积不超过 2.5mm² 的多束或单股电缆。
一进一出接线图



一进二出接线图

