

## WP-9000系列开关量输出隔离器

## ◆ 仪表概述

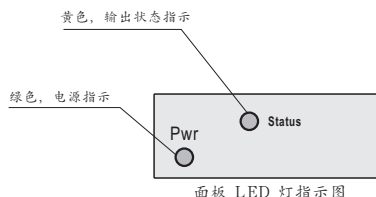


WP-9000系列开关量输出隔离器，通过开关触点式自由电压或逻辑电平信号输入来控制设备。适合驱动电磁阀、报警器、发光二极管（LED）等一些小功率设备，或者是其它没有能量储存的简单设备。

本隔离器需要独立供电，供电电源-输入回路-输出回路之间电磁隔离。

## ◆ 特性

- 开关触点，开集晶体管或逻辑驱动器输入。
- 驱动电磁阀、报警器等本安设备，带反相逻辑驱动功能。
- 带有工作电源指示灯。输出状态指示灯。
- 即插即拔式接线端子，DIN导轨卡式安装。



## ◆ 主要技术参数

## ● 工作电源

电源接线：独立的接线端子 13-，14+，可带电拔插

电源电压：(20~30)V DC

电流损耗：24VDC 时，

单通道 < 75mA (输出电流45mA时)

双通道 < 110mA (输出电流45mA时)

电源指示：通电 LED 灯亮：绿色

## ● 输入信号

输入 开关类型：适合开关触点；晶体管或逻辑驱动器

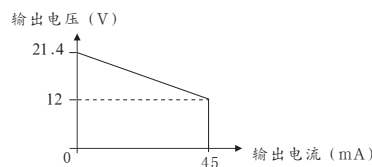
输入电流：< 3mA / 24V

开关延时：< 2s

## ● 输出信号

通道输出：0~24V逻辑信号

输出特性曲线图示：



最小输出电压：45mA时，12V

最大输出电压：24V

电流限制：45mA

## ● 输入/输出特性

正常（反向）相位：

☆如果输入开关闭合，晶体管导通或端子11和12之间电压 > 4V，输出导通，LED 黄色灯亮（反相时，则不导通，LED 黄色灯灭）；

☆如果输入开关断开，晶体管不导通或端子11和12之间电压 < 1V，输出不导通，LED 黄色灯不亮（反相时，则导通，LED 黄色灯亮）

注：若需要反向相位，需通过该产品内部的微型开关设置，用户订货时注明。

## ● 隔离性能

绝缘电阻：≥ 100MΩ / 500V DC (AC)

隔离能力：1500VAC / 1 分钟 50Hz

抗电磁兼容性：符合 IEC 61000 相关抗电磁标准

## ● 环境参数

工作温度：(-20 ~ +60)°C

储存温度：(-40 ~ +80)°C

环境湿度：(5 ~ +95) %RH (无冷凝)

## ● 结构及外形尺寸

卡装式；模块化表芯；ABS 材质机壳；拔插式端子

整机重量：约110g

## ◆ 外形尺寸

外形尺寸：宽 × 高 × 深 = 16 × 116 × 110 (mm)

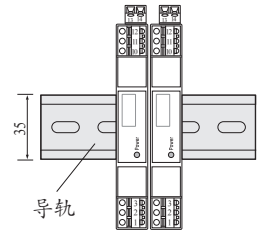
◆ 安装·应用

● 安装

1. 35mm标准DIN导轨卡式安装。装时请注意卡位稳定、牢固。
2. 尽可能垂直安装，以利于仪表内部热量散发。

● 应用

1. 用于驱动处于现场设备。
2. 连接至现场的设备：电磁阀，报警器或其它本安设备。
3. 连接至控制系统（或其它单元组合仪表）：各款 DCS / PLC 的DO卡，有源 0~24V 逻辑信号



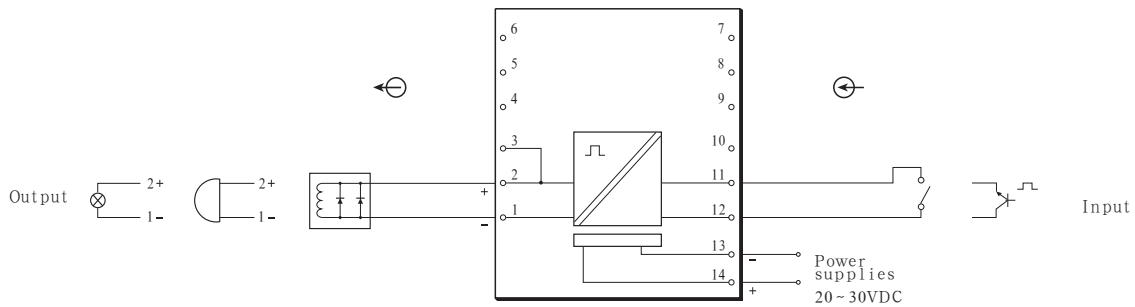
垂直安装示意图

◆ 选型

型号	输入信号	输出信号	通道数
WP-9014	开关触点 / 逻辑电平	逻辑电平	一进一出
WP-9015	开关 / 接近开关	逻辑电平	二进二出

◆ 仪表接线图

● 端子接线：拔插式接线端子，通过自升压簧片式压紧连接。导线采用截面积不超过 2.5mm<sup>2</sup> 的多束或单股电缆。一进一出接线图



二进二出接线图

