

WP-8000-EX系列检测端隔离式安全栅 (HART)

◆ 仪表概述



WP-8000-EX系列检测端隔离式安全栅 (HART)，对连接到危险现场的二线制智能变送器提供隔离的电源电压，并将变送器产生的(4~20)mA 信号隔离转换后传送至安全区控制系统或其它智能仪表。

该产品支持 HART 数字信号双向通讯。同时兼容非智能变送器。

本隔离式安全栅需要独立供电，供电电源-输入回路-输出回路之间电磁隔离。

◆ 特性

- 接现场二线制智能变送器。
- 给变送器提供配电电压 $\geq 16V$ (供电电源 $\geq 22VDC$)。
- 将变送器 (4~20) mA 信号隔离传送。
- HART 信号双向通讯隔离传输。
- 可选择 (4~20) mA 或 (1~5) V 信号输出，或其它所需的直流信号。
- 模块化表芯设计，无需零点和满度调节。
- 带有工作电源指示灯。
- 单通道，输入回路过流保护。
- 即插即拔式接线端子，DIN导轨卡式安装。

◆ 主要技术参数

● 工作电源

电源接线：独立的接线端子 13-，14+，可带电拔插

电源电压：(20~30) VDC

电流损耗：24VDC 时， $< 65mA$

电源指示：通电 LED 灯亮：绿色

● 输入回路 (Exia IIC 危险区)

输入通道：端子 1-、2+ 接线 (参见端子接线图)

信号输入：变送器(4~20)mA; HART 数字信号

驱动变送器的配电电压： $> 16V$

输入阻抗：内置输入取样电阻 50Ω

● 输出回路 (安全区)

输出通道：端子 11-、12+ 接线 (参见端子接线图)

输出电流：(4~20) mA, HART 数字信号

电流输出时允许负载： $0 \sim 350\Omega$

纹波 (V_p-p): $< 10mV$

● 性能指标

标准精度： $\pm 0.5\%FS$ 、 $\pm 0.2\%FS$

温度漂移： $\pm 0.015\% / ^\circ C$

响应时间： $\leq 1s$ (10 \rightarrow 90) %

稳定时间： $\leq 3s$

电源电压变动影响： $\pm 0.1\%$ (允许电压范围)

负载电阻变化影响： $\pm 0.1\% / 250\Omega$

通道隔离：输入-输出-电源之间隔离

绝缘电阻： $\geq 100M\Omega / 500VDC$ (AC)

隔离能力：2500VAC / 1 分钟 50Hz

最高防爆电压：250VAC

抗电磁兼容性：符合 IEC 61000 相关抗电磁标准

● 环境参数

工作温度： $(-20 \sim +60)^\circ C$

储存温度： $(-40 \sim +80)^\circ C$

环境湿度： $(5 \sim +95)\%RH$ (无冷凝)

● 结构

结构：卡装式；模块化表芯；

ABS 材质机壳；拔插式端子

整机重量：约110g

● 安全防爆认证参数

整机满足 GB3836.1-2000和GB3836.4-2000标准相关要求

防爆等级标志：[Exia]IIC

安全认证参数：

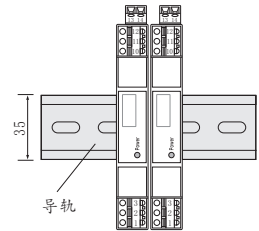
Um: 250V Uo: 28V Io: 93mA

Po: 0.65W Lo: 2.4 mH Co: 0.03 μF

◆ 安装·应用

● 安装

1. 安全栅应安装在安全场所。
2. 安全栅安装方式：
35mm标准 DIN 导轨卡式安装。尽可能垂直安装，以利于仪表内部热量散发。



垂直安装示意图

● 应用

1. 向现场二线制变送器提供
配电电压并将输入信号隔离传送。支持 HART 数字信号。
2. 连接至现场的设备：二线制智能 (HART) 变送器。
3. 现场设备所处区域：0区、1区、2区；IIA区、IIB区、IIC区；T4~T6危险区。
4. 安全栅连接至控制系统 (或其它单元组合仪表)：各款 DCS / PLC 的 AI 卡，接收有源 4~20mA 信号。

◆ 选型

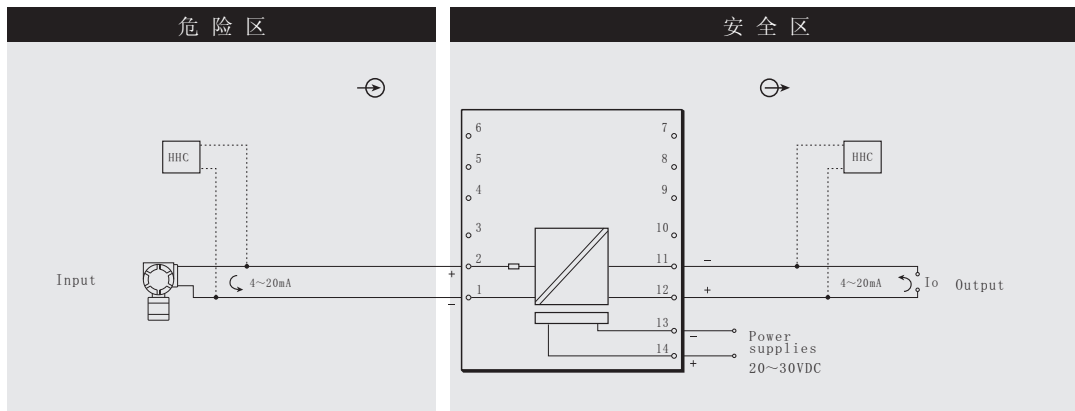
型号	输入信号	输出信号	通道数
WP-8041-EX	(4~20)mA DC (带配电)	(4~20)mA DC	一进一出

注：出厂默认精度±0.5%，如需±0.2%精度，请在订货时咨询。

◆ 仪表接线图

- 端子接线：拔插式接线端子，通过自升压簧片式压紧连接。导线采用截面积不超过 2.5mm² 的多束或单股电缆。

一进一出接线图



- 注：1. 在危险区和安全区不能同时使用 HART 手操器；
2. 在危险区使用的 HART 手操器必须经过防爆认证。