

## WP-8000-EX系列开关量输出隔离式安全栅

### ◆ 仪表概述

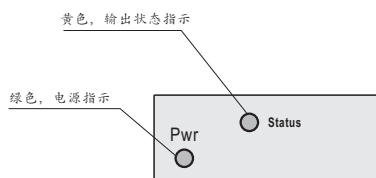


WP-8000-EX系列开关量输出隔离式安全栅,通过安全区的开关触点式自由电压或逻辑电平信号输入来控制危险区的现场本安设备。适合驱动电磁阀、报警器、发光二极管(LED)等一些小功率本安设备,或者是其它没有能量储存的简单设备。

本隔离式安全栅需要独立供电,供电电源-输入回路-输出回路之间电磁隔离。

### ◆ 特性

- 开关触点,开集晶体管或逻辑驱动器输入。
- 驱动电磁阀、报警器等本安设备,带反相逻辑驱动功能。
- 带有工作电源指示灯。输出状态指示灯。
- 本安输入回路 [Exia]IIC。
- 即插即拔式接线端子, DIN导轨卡式安装。



面板 LED 灯指示图

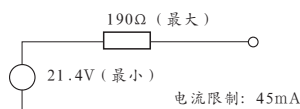
### ◆ 主要技术参数

- 工作电源  
电源接线: 独立的接线端子 13-, 14+, 可带电拔插  
电源电压: (20~30) VDC  
电流损耗: 24V DC 供电时,  
单通道 < 75mA (输出电流 45mA 时)  
双通道 < 110mA (输出电流 45mA 时)  
电源指示: 通电 LED 灯亮: 绿色
- 输入信号 (安全区)  
输入开关类型: 适合开关触点; 晶体管或逻辑驱动器  
输入电流: ≤ 3mA/24V  
开关延时: ≤ 2s
- 输出信号 (Exia IIC 危险区)  
通道输出: 0~24V 逻辑信号  
最小输出电压: 45mA 时, 12V

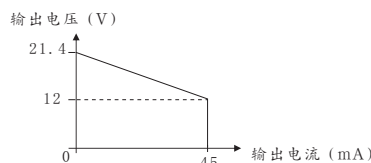
最大输出电压: 24V

电流限制: 45mA

输出等效回路图示:



输出特性曲线图示:



### ● 输入/输出特性

正常 (反向) 相位:

☆如果输入开关闭合, 晶体管导通或端子11和12之间电压 > 4V, 输出导通, LED 黄色灯亮 (反相时, 则不导通, LED 黄色灯灭);

☆如果输入开关断开, 晶体管不导通或端子11和12之间电压 < 1V, 输出不导通, LED 黄色灯不亮 (反相时, 则导通, LED 黄色灯亮)

注: 若需要反向相位, 需通过产品内部的微型开关设置, 用户订货时注明。

### ● 隔离性能

绝缘电阻: > 100MΩ / 500V DC (AC)

隔离能力: 2500VAC / 1 分钟 50Hz

最高防爆电压: 250VAC

抗电磁兼容性: 符合 IEC 61000 相关抗电磁标准

### ● 环境参数

工作温度: (-20 ~ +60) °C

储存温度: (-40 ~ +80) °C

环境湿度: (5 ~ +95) %RH (无冷凝)

### ● 结构及外形尺寸

卡装式; 模块化表芯; ABS 材质机壳; 拔插式端子  
整机重量: 约 110g

### ● 安全防爆认证参数

整机满足 GB3836.1-2000 和 GB3836.4-2000 标准相关要求

防爆等级标志: [Exia]IIC

安全认证参数:

Um: 250V      Uo: 25V      Io: 147mA

Po: 0.92W      Lo: 1.4mH      Co: 0.08 μF

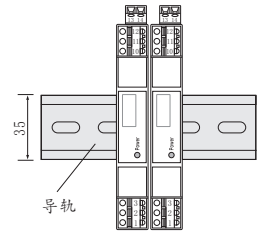
### ◆ 外形尺寸

外形尺寸: 宽 × 高 × 深 = 16 × 116 × 110 (mm)

◆ 安装·应用

● 安装

1. 安全栅应安装在安全场所。
2. 安全栅安装方式：  
35mm标准 DIN 导轨卡式安装。尽可能垂直安装，以利于仪表内部热量散发。



垂直安装示意图

● 应用

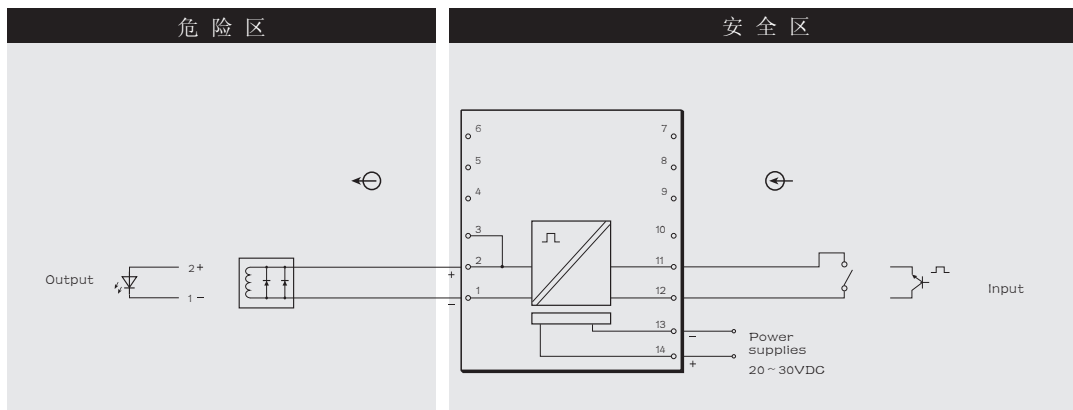
1. 由处于安全区的开关设备控制，输出逻辑电压信号，驱动处于危险现场的本安设备。
2. 连接至现场的设备：电磁阀，报警器或其它本安设备。
3. 现场设备所处区域：0区、1区、2区；IIA区、IIB区、IIC区；T4~T6 危险区。
4. 安全栅连接至控制系统（或其它单元组合仪表）：各款 DCS/PLC 的DO卡，有源 0~25V 逻辑信号

◆ 选型

型号	输入信号	输出信号	通道数
WP-8121-EX	开关触点 / 逻辑电平	逻辑电平	一进一出
WP-8015-EX	开关触点 / 逻辑电平	逻辑电平	二进二出

◆ 仪表接线图

一进一出接线图



二进二出接线图

