

WP-8000-EX检测端隔离式安全栅

◆ 仪表概述



WP-8000-EX系列检测端隔离式安全栅，是对连接到危险场合的直流信号输入，经安全栅隔离限能处理，转换成标准过程信号输出至安全区的控制系统或其它智能仪表。

本隔离式安全栅需要独立供电，供电电源-输入回路-输出回路之间电磁隔离。

◆ 特性

- 危险现场的各种本安设备的直流信号输入。
- 标准模拟信号电隔离。
- 线性化转换输出，可选择(4~20)mA或(1~5)V信号以及其它所需的直流信号。
- 模块化表芯设计，无需零点和满度调节。
- 带有工作电源指示灯。
- 本安输入回路 [Exia] IIC，输入回路过流保护。
- 即插即拔式接线端子，DIN导轨卡式安装。

◆ 主要技术参数

- 工作电源

电源接线：独立的接线端子 13-，14+，可带电拔插

电源电压：(20~30)VDC

电流损耗：24VDC 时，<25mA (一进一出)
<40mA (一进二出)
<50mA (二进二出)

电源指示：通电 LED 灯亮：绿色
- 输入信号 (Exia IIC 危险区)

电流信号：(4~20)mA

电压信号：1~5V

输入阻抗：内置输入电阻 50Ω
- 输出信号 (安全区)

输出电流：(4~20)mA

电流输出时允许负载：0~350Ω (4mA~20mA，0~20mA输出时)

输出电压：(1~5)V

电压输出阻抗：<500Ω

纹波 (V_{p-p})：<10mV
- 性能指标

标准精度：±0.5%FS、±0.2%FS

温度漂移：±0.015%/℃

- 响应时间：≤1s (10→90) %
- 稳定时间：≤3s
- 电源电压变动影响：±0.1% (允许电压范围)
- 负载电阻变化影响：±0.1% / 250Ω
- 通道隔离：输入-输出-电源之间隔离
- 绝缘电阻：≥100MΩ / 500V DC (AC)
- 隔离能力：2500VAC / 1 分钟 50Hz
- 最高防爆电压：250VAC
- 抗电磁兼容性：符合 IEC 61000 相关抗电磁标准

● 环境参数

- 工作温度：(-20~+60)℃
- 储存温度：(-40~+80)℃
- 环境湿度：(5~+95)%RH (无冷凝)

● 结构

- 卡装式；模块化表芯；ABS 材质机壳；拔插式端子
- 整机重量：约110g

● 安全防爆认证参数

- 整机满足 GB3836.1-2000 和 GB3836.4-2000 标准相关要求

防爆等级标志：[Exia] IIC

安全认证参数：

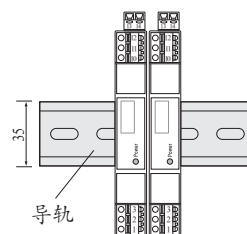
Um: 250V Uo: 10.5V Io: 6mA
Po: 15.8mW Lo: 10mH Co: 1.6μF

◆ 外形尺寸

外形尺寸：宽×高×深 = 16×116×110 (mm)

◆ 安装·应用

- 安装
 1. 安全栅应安装在安全场所。
 2. 安全栅安装方式：35mm 标准 DIN 导轨卡式安装。尽可能垂直安装，以利于仪表内部热量散发。
- 应用
 1. 用于现场设备直流信号的电气隔离。
 2. 连接至现场的设备：直流电流或电压信号。
 3. 现场设备所处区域：0区、1区、2区；IIA区、IIB区、IIC区；T4~T6 危险区。
 4. 安全栅连接至控制系统 (或其它单元组合仪表)：各款 DCS/PLC 的 AI 卡，接收有源电流或电压信号。



垂直安装示意图

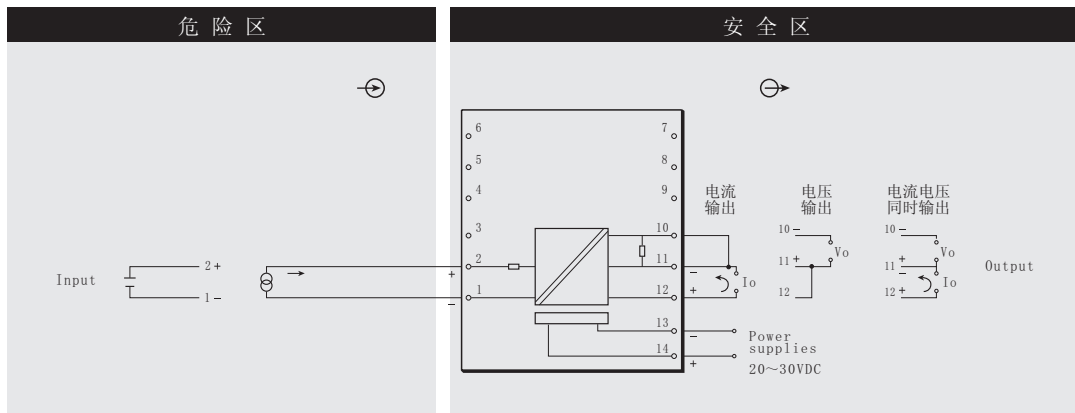
◆ 选型

型号	输入信号	输出信号	通道数	备注
WP-8068-EX	(4~20)mA/(1~5)V DC	(4~20)mA/(1~5)V DC	一进一出	出厂时输出默认为(4~20)mA 如需(1~5)V订货时请说明
WP-8069-EX	(4~20)mA/(1~5)V DC	(4~20)mA/(1~5)V DC	一进二出	
WP-8037-EX	(4~20)mA/(1~5)V DC	(4~20)mA/(1~5)V DC	二进二出	

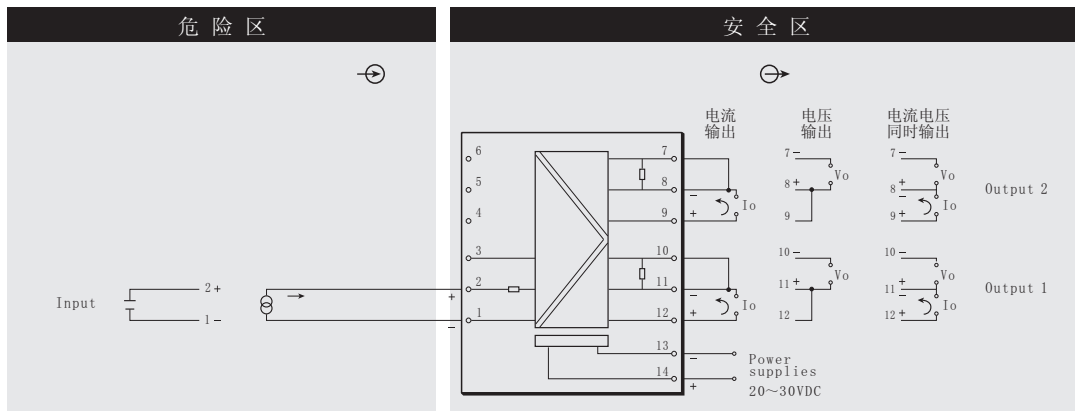
注：出厂默认精度±0.5%，如需±0.2%精度，请在订货时咨询。

◆ 仪表接线图

一进一出接线图



一进二出接线图



二进二出接线图

