

WP-8000-EX操作端隔离式安全栅

◆ 仪表概述



WP-8000-EX系列操作端隔离式安全栅，接受来自处于安全区调节器或操作器的(4~20)mA信号，经本隔离式安全栅隔离传送，重现并驱动处于危险现场的电气(I/P)转换器、阀门定位器各种线性执行器、显示设备等本安仪表。

本隔离式安全栅需要独立供电，供电电源-输入回路-输出回路之间电磁隔离。

◆ 特性

- 驱动危险现场的本安设备，负载可高达750Ω。
- (4~20)mA 输入，隔离输出(4~20)mA。
- 模块化表芯设计，无需零点和满度调节。
- 带有工作电源指示灯。
- 本安输出回路 [Exia] IIC，输出回路过流保护。
- 即插即拔式接线端子，DIN导轨卡式安装。

◆ 主要技术参数

● 工作电源

电源接线：独立的接线端子 13-，14+，可带电拔插
 电源电压：(20~30)VDC
 电流损耗：24VDC 时，<80mA
 电源指示：通电 LED 灯亮：绿色

● 输入信号（安全区）

电流输入：(4~20)mA
 输入阻抗：50Ω(一进一出)
 100Ω(二进二出)
 输入压降：20mA时，<4V

● 输出信号（Exia IIC 危险区）

输出电流：(4~20)mA
 电流输出时最大负载：350Ω(4mA~20mA，
 0~20mA输出时)

输出电阻：>2MΩ

纹波(Vp-p)：<10mV

● 性能指标

标准精度：±0.5%FS、±0.2%FS
 温度漂移：±0.015%/℃
 响应时间：<1s(10~90)%
 稳定时间：<3s

电源电压变动影响：±0.1%（允许电压范围）

负载电阻变化影响：±0.1%/250Ω

通道隔离：输入-输出-电源之间隔离

绝缘电阻：≥100MΩ/500VDC(AC)

隔离能力：2500VAC/1分钟 50Hz

最高防爆电压：250VAC

抗电磁兼容性：符合 IEC 61000 相关抗电磁标准

● 环境参数

工作温度：(-20~+60)℃

储存温度：(-40~+80)℃

环境湿度：(5~+95)%RH（无冷凝）

● 结构

卡装式；模块化表芯；ABS 材质机壳；拔插式端子
 整机重量：约110g

● 安全防爆认证参数

整机满足 GB3836.1-2000 和 GB3836.4-2000
 标准相关要求

防爆等级标志：[Exia]IIC

安全认证参数：

Um: 250V Uo: 28V Io: 93mA

Po: 0.65W Lo: 2.4 mH Co: 0.05 μF

注：WP-8039-EX Co: 0.03 μF

◆ 外形尺寸

外形尺寸：宽×高×深=16×116×110（mm）

◆ 安装·应用

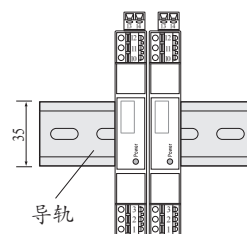
● 安装

1. 安全栅应安装在安全场所。
2. 安全栅安装方式：

35mm 标准 DIN 导轨卡式安装。尽可能垂直安装，以利于仪表内部热量散发。

● 应用

1. 模拟量电流信号的隔离输出，驱动现场本安设备。
2. 连接至现场的本安设备：
 阀门定位器，电气转换器以及其它本安显示设备。
3. 现场设备所处区域：
 0区、1区、2区；IIA区、IIB区、IIC区；T4~T6
 危险区。
4. 安全栅连接至控制系统（或其它单元组合仪表）：
 各款 DCS/PLC 的AO卡，输出电流或电压信号。



垂直安装示意图

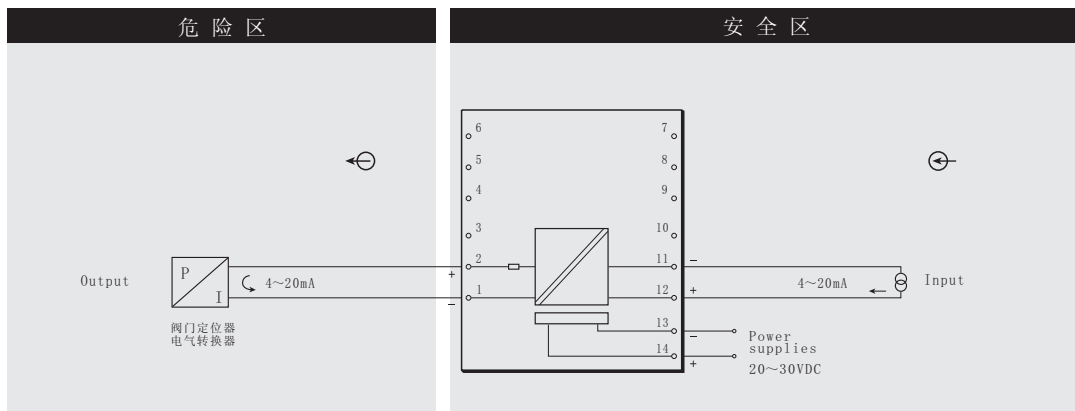
◆ 选型

型号	输入信号	输出信号	通道数	备注
WP-8067-EX	(4~20)mA/(1~5)V DC	(4~20)mA/(1~5)V DC	一进一出	出厂时输出默认为(4~20)mA 如需(1~5)V订货时请说明
WP-8038-EX	(4~20)mA/(1~5)V DC	(4~20)mA/(1~5)V DC	二进二出	
WP-8039-EX	(4~20)mA/(1~5)V DC	(4~20)mA/(1~5)V DC	输入输出混合	

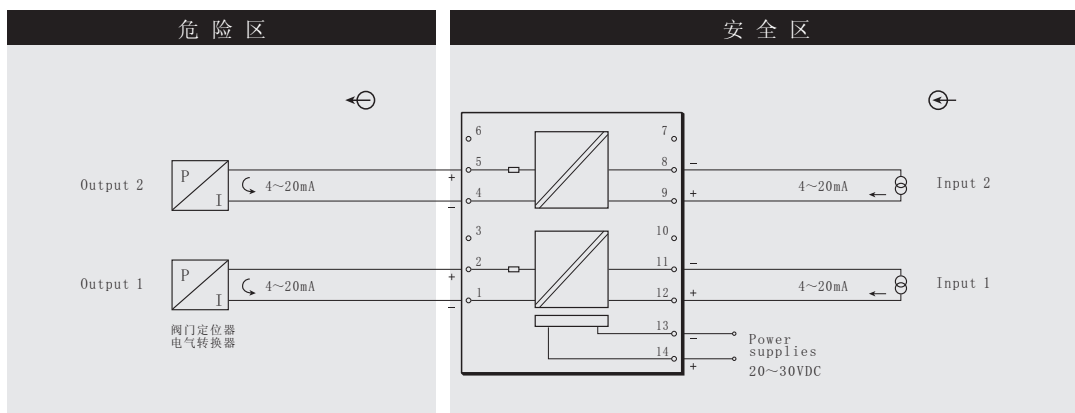
注：出厂默认精度±0.5%，如需±0.2%精度，请在订货时咨询。

◆ 仪表接线图

一进一出接线图



二进二出接线图



输入输出混合接线图

