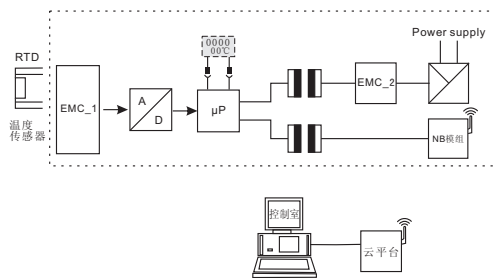


WP-304系列智能远传温度变送器

- WP304A- □NB0
- WP304A- □NB1
- WP304A- □NB2
- WP304A- □NB3

工作原理

工业现场的温度通过热电阻传感器输入到WP304电路主机，经过“模拟-数字转换”后由微处理器转换成相应的数字量，该数字化的温度值送至高亮LCD实时显示，同时通过NB-IOT窄带物联网网络实时传输至云平台，最终云平台将数据传送至控制中心，为过程控制等提供准确及时的温度参量。无线数据传输部分，可以将每个变送器配置成路由模式，极大的增强了组网的灵活性、提高了数据的实时性。



特点

- 支持NB-IOT窄带物联网标准，无线数据传输安全、可靠
- 电池供电，无须布线
- 低功耗，广覆盖，无线远距离传输信号
- 变送器带就地LCD显示器，可以很方便的显示参数
- 可旋转的LCD显示器增强了变送器安装的灵活性，并且能实时显示当前测量量占满量程的百分比、当前测量值及其单位以及传感器类型、变送器诊断信息等。
- 另外通过协议转换器则很容易就能实现变送器的远程参数配置。
- 外壳防护等级IP67，可适用于室外应用。

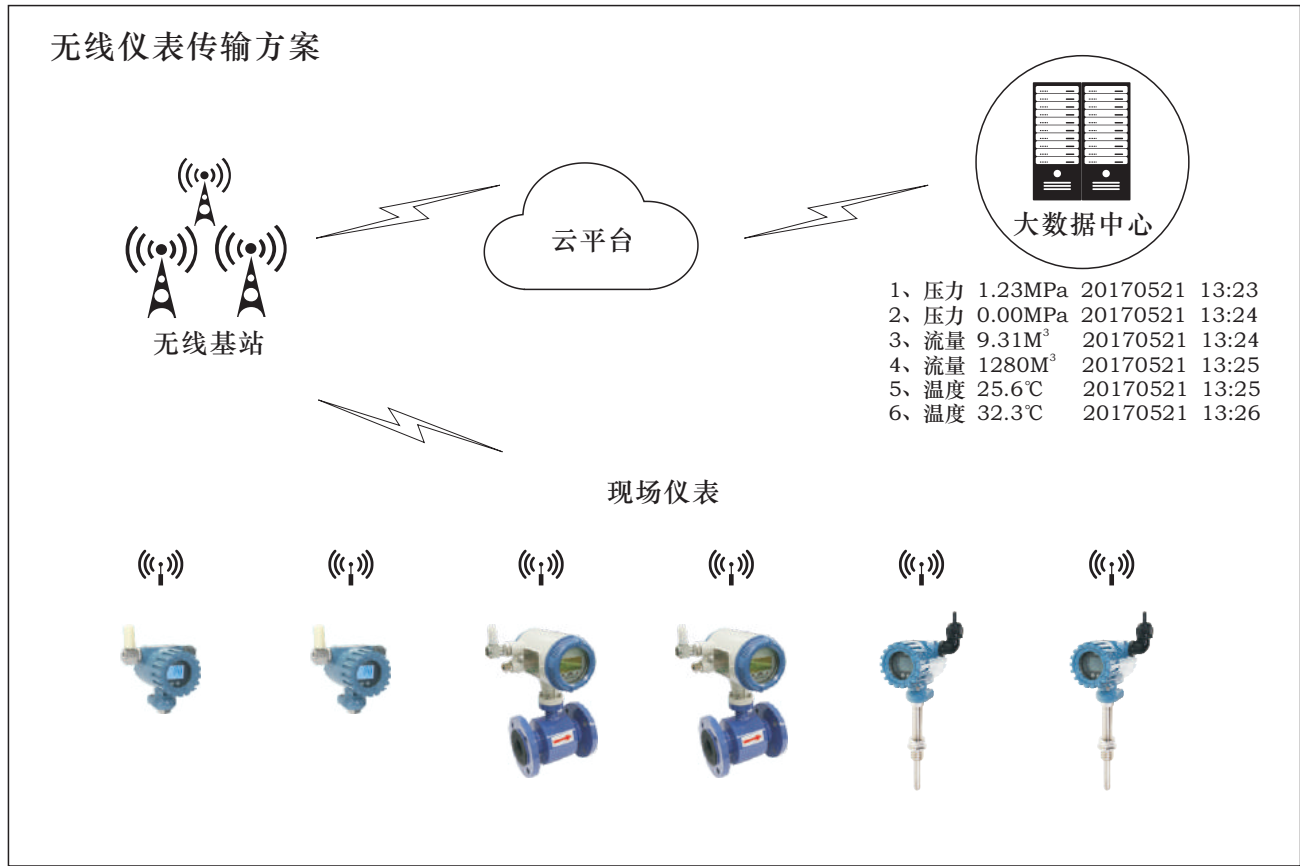
应用

- 冶金钢铁行业
- 石油化工行业
- 机械制造行业
- 食品饮料行业
- 城市用水及污水处理行业
- 轻纺/制糖/造纸/玻璃及其它行业



先进的
生产工艺
最值得信赖的
品质感受

网络拓扑



技术参数

输入

传感器类型

温度热敏感传感器

连接方式

一体式保护管内

测量范围

-20~200℃

响应时间

≤250ms

与传感器间连线电缆长度

≤1M, 导线阻抗<1Ω

测量精度

精度(数字测量精度)

0.2℃

长期漂移

<0.1%测量范围

环境温度影响

<0.2℃/25℃环境温度变化

额定工况

环境温度

0~50℃

存储温度

0~50℃

相对湿度

<95%

防护等级

IP67

设计

外壳

铝制压铸件

抗冲击

符合DIN EN 60068-2-29/03.95

抗振

符合DIN EN 60068-2-6/12.07

20≤f≤2000Hz, 0.01g2/Hz

尺寸

见智能远传温度变送器尺寸图

传感器连接螺纹

M27×2 或用户确定

传感器连接

一体式

显示和控制

显示器

三排LCD液晶显示

上：百分值，中：温度值，下：单位及故障信息

单位

°C

设置选项

在现场用面板的三个按钮，或者通过协调器远程设置

电源

3-4.2V, 3.6V DC

最低3V NB模块不工作

最低2.6V传感器部分不工作

硬件及软件要求

硬件

PC带RS232/USB接口

软件

WP智能温度变送器调测软件

通讯

无线标准

NB-IoT窄带物联网

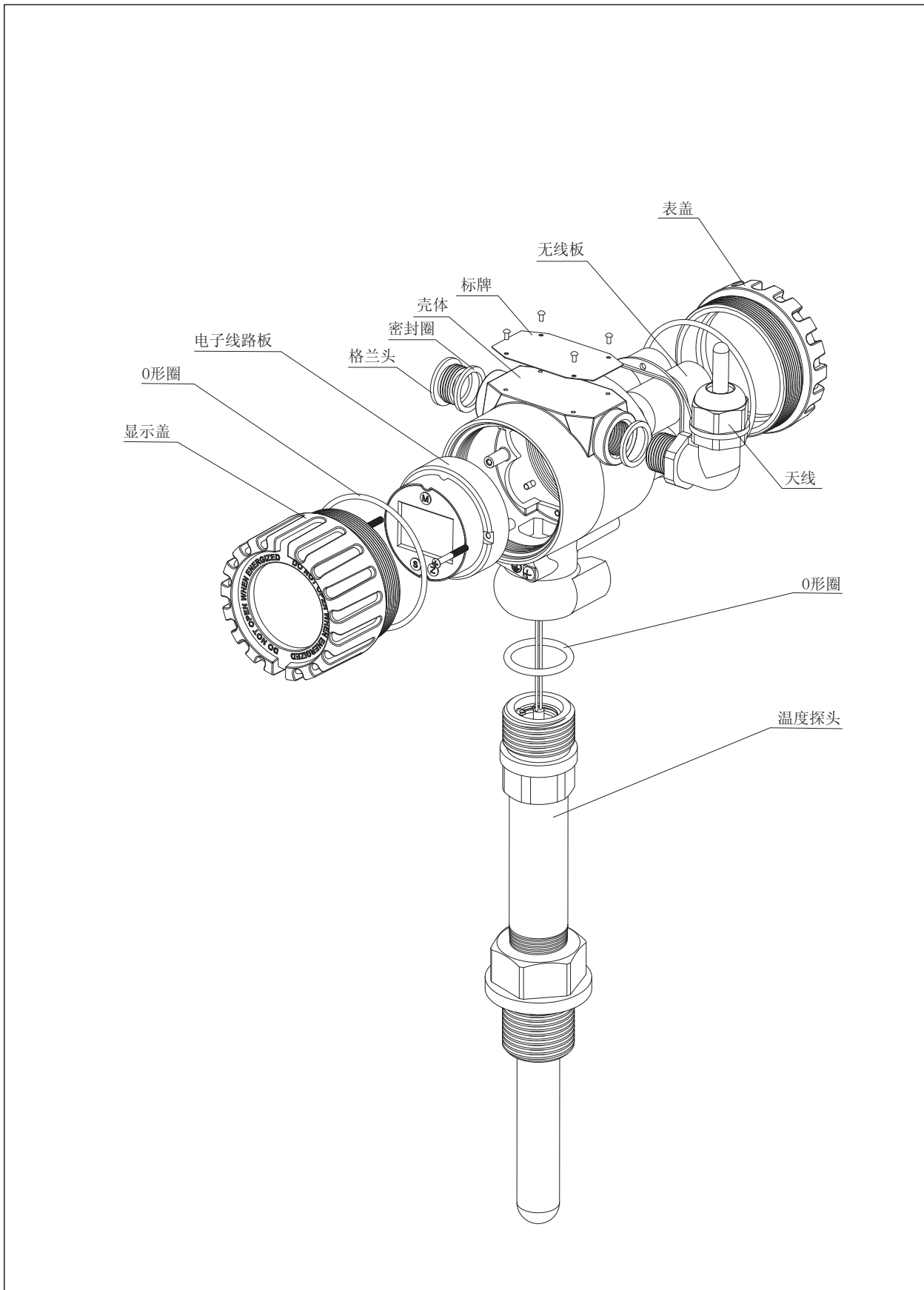
传输频带

4.5GHz

传输距离

由基站布点情况确定，通常2000m内

WP-304系列智能远传温度变送器结构示意图



WP-304系列智能远传温度变送器型谱表

型号	产品描述
WP-304	智能远传温度变送器
代码	型式
A	一体式整机
B	仅电路部分（配件）
C	仅电池部分（配件）
代码	量程
1	0~50℃
2	0~100℃
3	-20~200℃
代码	通讯形式
NB	窄带物联网
代码	运营商
0	无运营商（仅就地显示无通讯）
1	电信运营商
2	移动运营商
3	联通运营商
代码	安装形式
	用户文字说明
选型举例	
WP304A-1NB1 表示M27×2螺纹、Φ12管、插深L=100mm、材料：304、工作压力1MPa	