

# 上潤企業

## 智能数显仪表

<http://www.wideplus.com>



我们不仅提供 **专业的产品**

**更提供完善的服务**



☎ 免费技术服务热线：  
400-887-6339



智能数显仪表概述	1
主要技术参数	2
输入类型表	3
HPS手持式高精度信号发生器	4
5位高精度智能数字显示控制仪	7
智能数字/光柱显示控制仪	10
智能数字显示控制仪(E系列)	14
双回路数字/光柱显示控制仪	17
智能多路巡检显示控制仪	24
智能多路巡检显示控制仪(A系列)	27
超大屏幕单回路数字显示控制仪	32
八回路闪光报警控制仪	35
智能自整定PID调节仪(A系列)	37
智能操作器	46
简易操作器	57
智能流量/热量积算控制仪(带记录)	59
智能流量积算控制仪	63
防盗型智能流量积算控制仪	70
WP201 系列隔离转换模块	77

## 智能数显仪表概述

本系列产品采用表面封装模块化工艺,大大提高了仪表的抗干扰能力,具有显示、控制、变送、通讯、万能信号输入等功能,适用于温度、湿度、压力、液位、瞬时流量、速度等多种物理量检测信号的显示及控制,并能对各种非线性输入信号进行高精度的线性校正。可广泛用于电力、冶金、化工、石化、造纸印染、酿造、烟草、航天基地等领域。

采用最新无跳线技术,使输入端口具备万能信号输入功能,只需通过改变内部参数,即可实现多种输入信号(各种热电偶、热电阻、远传压力、mV、标准电压/标准电流信号)之间的轻松切换。线路板经过优化设计及生产工艺不断完善,降低了温度漂移、提高了抗干扰性能,确保产品在长期工作中的稳定性和可靠性。

采用高亮度LED数码显示和高分辨率光柱显示(比例显示),使测量/控制值的显示更为清晰直观。

输出回路均采用光电隔离,抗干扰能力强。可带串行通讯接口,可与各种带串行接口的设备进行双向通讯,组成网络控制系统。

具备多种标准外形尺寸,能适用各种测量控制场合。整机采用卡入式结构,安装十分简便。

### 有关说明:

#### (1)显示颜色

LED数码管有红色、黄绿色二种颜色,光柱有红色和绿色两种颜色可供选择。带单屏数字显示的仪表,出厂默认LED为红色;带双屏数字显示的仪表,出厂默认上下屏均为红色;横竖光柱仪表出厂默认为红色。若需更换显示颜色,可在订货时说明。

(2)仪表出厂时测量精度等级默认为0.5级,需0.2级订货时请注明。

(3)仪表接线端子说明:



为仪表输入端子符号



为仪表输出端子符号

(4)本选型仪表接线图如有改动,恕不另行通知,请以随机接线图为准。

> 主要技术参数

<p><b>输入信号</b></p>	<p>模拟量</p> <ul style="list-style-type: none"> <li>· 热电偶: B、S、K、E、J、T、WRe<sub>3-25</sub>等</li> <li>· 热电阻: Pt100、Cu50、Pt100.1</li> <li>· 电 流: 0~10mA、(4~20)mA等 (输入阻抗 ≤ 250Ω)</li> <li>· 电 压: 0~5V、(1~5)V、mV等 (输入阻抗 ≥ 1MΩ)</li> <li>· 远传压力电阻: (1~379) Ω (订货时请注明)</li> </ul>
<p><b>输出信号</b></p>	<p>模拟量输出</p> <ul style="list-style-type: none"> <li>· DC (4~20)mA (负载电阻 ≤ 750Ω)</li> <li>· DC (0~10)mA (负载电阻 ≤ 1.5KΩ)</li> <li>· DC (1~5V) (负载电阻 ≥ 250KΩ)</li> <li>· DC 0~5V (负载电阻 ≥ 250KΩ)</li> </ul> <p>开关量输出</p> <ul style="list-style-type: none"> <li>· 继电器控制输出: 触点容量 (阻性负载) — AC220V / 3A; DC24V / 3A</li> <li>· 可控硅过零触发脉冲输出 (SCR) — 可触发600V/50A可控硅</li> <li>· 固态继电器控制信号输出 (SSR) — 输出DC9V / 30mA</li> <li>· 可控硅过零触发输出 — 双向可控硅600V / 5A, 可触发600V / 100A的可控硅</li> </ul> <p>通讯方式</p> <ul style="list-style-type: none"> <li>· RS-232C, RS-485, Modbus-RTU协议</li> </ul> <p>波特率</p> <ul style="list-style-type: none"> <li>· 1200bps ~ 9600bps (自由设定)</li> </ul> <p>馈电输出</p> <ul style="list-style-type: none"> <li>· DC 24V, 负载 ≤ 30mA</li> </ul>
<p><b>特 性</b></p>	<p>测量精度</p> <ul style="list-style-type: none"> <li>· 数字: ±0.5%FS ± 1字</li> <li>· 光柱: ±1%FS</li> </ul> <p>分 辨 率</p> <ul style="list-style-type: none"> <li>· 数字显示: ±1字</li> <li>· 光柱显示: ±1线</li> </ul> <p>显示范围</p> <ul style="list-style-type: none"> <li>· 数字: -1999 ~ 9999</li> <li>· 光柱: 0 ~ 100%</li> </ul> <p>显示方式</p> <ul style="list-style-type: none"> <li>· 四位高亮度LED数码显示</li> <li>· 101线高分辨率光柱显示</li> <li>· 发光二极管工作状态显示</li> <li>· 单屏数码显示/双屏数码显示</li> <li>· 单屏数码+单光柱显示</li> <li>· 双屏数码+双光柱显示</li> </ul> <p>控制方式</p> <ul style="list-style-type: none"> <li>· 可选择上限、下限或上下限、下下限控制</li> </ul> <p>控制设定值</p> <ul style="list-style-type: none"> <li>· 控制设定值和回差值全量程内自由设定</li> </ul> <p>温度补偿</p> <ul style="list-style-type: none"> <li>· 0~50℃温度自动补偿</li> </ul> <p>参数设定</p> <ul style="list-style-type: none"> <li>· 面板轻触式按键数字设定</li> <li>· 参数设定值断电后永久保存</li> <li>· 参数设定值密码锁定</li> </ul> <p>保护方式</p> <ul style="list-style-type: none"> <li>· 热电偶/热电阻输入断线报警</li> <li>· 继电器输出状态LED指示</li> <li>· 输入超/欠量程报警</li> <li>· 输入超范围闪烁显示</li> <li>· 工作异常自动复位</li> </ul>
<p><b>电磁兼容</b></p>	<p>电源及I/O端子均通过2kV / 5kHz的群脉冲抗干扰实验</p> <p>IEC NS61000-4A(电快速瞬变脉冲群、浪涌), ±2kV / 5kHz在质量、抗干扰能力及安全标准方面符合国际标准。</p>
<p><b>使用环境</b></p>	<p>环境温度</p> <ul style="list-style-type: none"> <li>· (-20~70)℃ (常温下开机运行30分钟后,可逐渐承受极限温度)</li> <li>· 0~50℃ (热电偶信号输入)</li> </ul> <p>相对湿度</p> <ul style="list-style-type: none"> <li>· ≤85% 无凝露 避免在带有腐蚀性和易燃易爆气体中使用</li> </ul> <p>供电电源</p> <ul style="list-style-type: none"> <li>· AC/DC: (85~265)V ≤ 5W</li> </ul> <p>及功耗</p> <ul style="list-style-type: none"> <li>· AC/DC: (22~26)V ≤ 5W</li> </ul>



## &gt; 输入信号类型及量程范围

输入代码	输入信号类型	测量范围	分辨率	配用传感器/变送器	输入阻抗
01	B	(400 ~ 1800)°C	1°C	铂老 <sub>30</sub> -铂老 <sub>6</sub> 热电偶	≥ 1MΩ
02	S	0 ~ 1600°C	1°C	铂老 <sub>10</sub> -铂热电偶	
03	K	0 ~ 1300°C	1°C	镍铬-镍硅热电偶	
04	E	0 ~ 1000°C	1°C	镍铬-铜镍热电偶	
05	T	0 ~ 320.0°C	0.1°C	铜-铜镍热电偶	
06	J	0 ~ 1200°C	1°C	铁-铜镍热电偶	
07	WRe <sub>3-25</sub>	0 ~ 2300°C	1°C	钨铼3-钨铼25热电偶	
08	Pt100	(-200 ~ 650)°C	1°C	铂热电阻R <sub>0</sub> =100Ω	≥ 10kΩ
09	Pt100.1	(-199.9 ~ 320.0)°C	0.1°C	铂热电阻R <sub>0</sub> =100Ω	
10	Cu50	(-50.0 ~ 150.0)°C	0.1°C	铜热电阻R <sub>0</sub> =50Ω	
11	0 ~ 20mV	- 1999 ~ 9999	最高1.6uV	压力传感器	≥ 1MΩ
12	(4 ~ 20)mA		最高1.3uA	DDZ-III变送器	≤ 250Ω
13	0 ~ 10mA		最高0.8uA	DDZ-II变送器	
14	(1 ~ 5)V		最高0.3mV	DDZ-III变送器	≥ 4.7MΩ
15	0 ~ 5V/ 0 ~ 10V(注1)		最高0.4mV	DDZ-II变送器	
16	0 ~ 20mA		最高1.6uA	DDZ-II变送器	≤ 250Ω
17	(1 ~ 379)Ω(注2)		最高2.6mΩ	远传压力表	≥ 10kΩ
18	特殊信号		用户特定(请提供信号类型、分度号或对应公式)		
19	(4 ~ 20)mA开方	- 1999 ~ 9999	最高1.3uA	DDZ-III流量变送器	≤ 250Ω
20	0 ~ 10mA开方		最高0.8uA	DDZ-II流量变送器	
21	(1 ~ 5)V开方		最高0.3mV	DDZ-III流量变送器	≥ 4.7MΩ
22	0 ~ 5V开方		最高0.4mV	DDZ-II流量变送器	
23	全切换输入	不含代码为17的功能, 如需请说明。			

注: 1、0 ~ 5V与0 ~ 10V输入只能选择其中一种, 默认为0 ~ 5V输入。若选择0 ~ 10V输入则不支持0 ~ 5V和(1 ~ 5)V输入。

2、远传压力变送器输入最大范围:(1 ~ 379)Ω, 订货时请注明输入范围, 默认为(30 ~ 350)Ω。

# 【HPS手持式高精度信号发生器】

## (简称信号通)



### > 产品概述

HPS手持式高精度信号发生器设计理念的核心是高精度全自动的全信号输出功能，提供了高性价比的测量信号校验解决方案。

1.HPS是工业现场理想的手持式高精度信号源，为现场提供便捷的标定和检验手段。

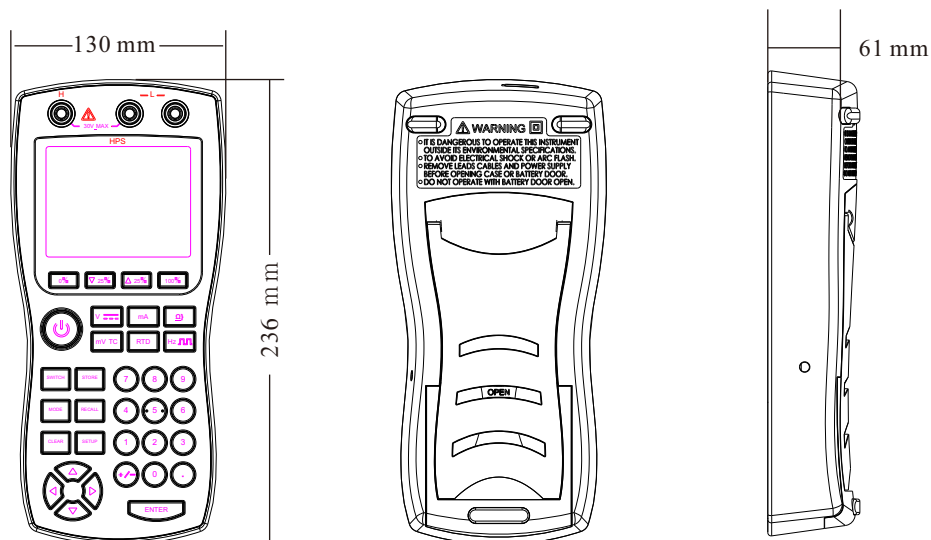
2.HPS在生产线或实验装置中可用电源适配器供电，是自动化测试设备ATE的核心部件。大幅提高生产效率。

### > 主要特点

- |       |   |
|-------|---|
| 高精度   | · 基本直流电压输出精度 $\pm 0.02\%$                             |
| 全信号   | · 电阻、mV、直流电流、直流电压、脉冲信号、开关量、24V回路供电以及热电阻、热电偶等各种模拟和数字信号 |
| 常用值储存 | · 内置FRAM存储器可提供64组输出数据存储和调用功能                          |
| 电池供电  | · 电池供电和AC/DC电源适配器均可作为电源使用                             |
| 冷端补偿  | · 热电偶信号可实现冷端温度自动补偿，直接模拟真实的热电偶信号                       |

★注：电源适配器、冷端补偿均为选配配件，需单独购买，详见仪表选型说明

### > 外形尺寸



## &gt; 产品技术规格

功能	量程	设定范围	分辨力	精度 (25±10℃每年) ± (%读数+偏差)	备注
直流电压	100mV	-(10.00~110.00)mV	10 μV	± (0.01%+10 μV)	
	1V	0~1.2000V	0.1mV	± (0.01%+0.1mV)	最大输出电流0.25mA
	10V	0~12.000V	1mV	± (0.01%+2mV)	最大输出电流2.5mA
恒流源	20mA	输出0~24.000mA	1 μA	± (0.02%+2 μA)	开路电压19V
电流电子负载	20mA	模拟变送器 0~24.000mA	1 μA	± (0.02%+2 μA)	外部配电(5~28)V
电阻	400Ω	0.00~400.00Ω	0.01Ω	± (0.015%+0.05Ω)	0.5~3mA激励电流
				± (0.015%+0.1Ω)	0.1~0.5mA激励电流
	4kΩ	0.0~4000.0Ω	0.1Ω	± (0.015%+0.3Ω)	0.05~0.3mA激励电流
热电阻分度值	Pt100	(-200~850)℃	0.1℃	(-200~0)℃: 0.3℃	Pt100, Cu50为±1mA 激励电流, Pt1000为 ±0.1mA激励电流, 精 度中不包含引线电阻所 产生的误差。
				0~400℃: 0.4℃	
				(400~850)℃: 0.5℃	
	Pt1000	(-200~630)℃	0.1℃	(-200~100)℃: 0.2℃	
				(100~300)℃: 0.3℃	
				(300~630)℃: 0.4℃	
Cu50	(-50~150)℃	0.1℃	(-50~150)℃: 0.5℃		
热电偶分度值	R	(-40~1760)℃	1℃	(-40~100)℃: 1.5℃	1、采用ITS-90温标 2、精度中不包含冷端补 偿误差, 冷端补偿误差 ≤±2℃ 3、无冷端补偿时, 冷端 参考温度为0℃
				(100~1760)℃: 1.1℃	
	S	(-20~1760)℃	1℃	(-20~100)℃: 1.5℃	
				(100~1760)℃: 1.1℃	
	K	(-200~1370)℃	0.1℃	(-200~-100)℃: 0.6℃	
				(-100~400)℃: 0.5℃	
				(400~1200)℃: 0.6℃	
	E	(-200~1000)℃	0.1℃	(1200~1370)℃: 0.6℃	
				(-200~-100)℃: 0.5℃	
				(-100~600)℃: 0.5℃	
	J	(-200~1200)℃	0.1℃	(600~1000)℃: 0.4℃	
				(-200~-100)℃: 0.5℃	
				(-100~800)℃: 0.4℃	
	T	(-200~400)℃	0.1℃	(800~1200)℃: 0.6℃	
				(-200~400)℃: 0.4℃	
				(-200~-100)℃: 0.6℃	
	N	(-200~1300)℃	0.1℃	(-100~900)℃: 0.5℃	
				(900~1300)℃: 0.6℃	
(400~600)℃: 1.5℃					
B	(400~1800)℃	1℃	(600~800)℃: 1.1℃		
			(800~1800)℃: 0.7℃		
矩形波	100Hz	2.0 Hz~100.0Hz	0.1Hz	±0.05Hz	矩形波幅值1.00~ 10.00Vp-p可调, 低电 平为0V, 占空比50%, 负载>100kΩ。
	1kHz	100 Hz~1000Hz	1Hz	±0.2Hz	
	10kHz	1.0kHz~10.0kHz	0.1kHz	±0.015KHz	
计数脉冲	100Hz	10~99,999cycles	1cyc	±2个字	脉冲频率: 2~10000Hz, 脉冲幅值: 1~10Vp-p 可调, 低电平为0V, 占空 比50%, 负载>100kΩ
	1kHz				
	10kHz				
集电极开路脉冲	100Hz	2.0Hz~100.0Hz	0.1Hz	±0.05Hz	三极管极性: NPN, Vce≤ +28V, Ice≤50mA. 占空 比50%。
	1kHz	100Hz~1000Hz	1Hz	±0.2Hz	
	10kHz	1.0kHz~10.0kHz	0.1kHz	±0.015KHz	
直流电源	24V			±10%	最大输出电流25mA, 有短路保护

★注: 环境温度在25±0℃之外的情况下, 温漂系数为上述精度×(1/10)℃



> 选型表

型 号			说 明
WP-HPS	-□	-□	手持式高精度系列信号发生器
系列产品	A		A型
配件选择		L	选择冷端补偿传感器
		N	不选择
		T	选择AC/DC电源
		N	不选择

> 出厂标配

出厂标配	型 号	数 量
主机	HPS手持式高精度信号发生器	1台
用户手册		1本
表笔线 (长度1.1米)	黑色 MPC100BB	2支
	红色 MPC100BR	1支
表笔夹	黑色 MPC103BB	2只
	红色 MPC103BR	1只

> 配件 (选购)

配 件	型 号	数 量
AC/DC电源适配器	MPC-DK-9.5V-B	1只
冷端传感器	MPC101B	1只

## 【5位高精度智能数字显示控制仪】

### > 产品概述

5位高精度智能数字显示控制仪拥有24位A/D转换器;具备万分之五的精度和十万分之一的显示分辨率;每秒1次到20次的可设置分档测控速度兼顾高分辨力和测控速度的不同应用需求;显示亮度有3档可调节。16段折线功能。具备最大值和最小值记忆功能;3点开关量输入和4个按键可通过单独编程以实现指定功能。

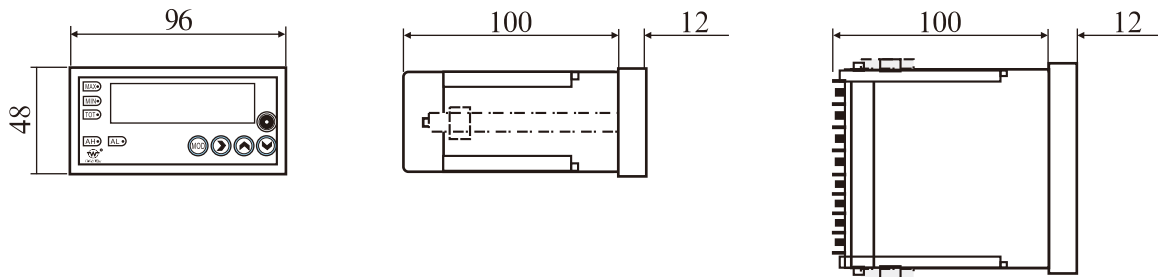
抗干扰设计,抑制现场的继电器、接触器等产生的快速脉冲群干扰和其它电磁干扰,抗干扰能力达到Ⅲ级。

- 温漂(-10℃~50℃范围内):
- 仪表内部基准小于5ppm/℃;
  - 热电偶、热电阻、直流mV输入都小于10ppm/℃;
  - 直流电流、直流电压输入小于30ppm/℃;
  - 如果用户对这2种信号的温漂要求较高,可在订货时提出特殊订制。

输入信号包括:热电阻(Pt100、Pt1000三线制或四线制,可跳线选择),测温范围为(-200.00~500.00)℃  
热电偶(K、S、E、T),分辨力为0.1℃;直流电流;直流电压;直流mV。

### > 外形尺寸图

开孔尺寸:见附录A



### > 主要技术参数

#### >> 基本技术规格

电 源	· 100V~240V AC50/60HZ
工作环境	· 温度: 0~50℃ 湿度≤85% 无凝露
显示范围	· -19999~99999, 小数点位置可设定
显示颜色	· 红色, 显示亮度3级可设定
显示分辨率	· 1/100000
输入信号类型	· 电压、电流、热电阻、mV5种, 其中
电压	· (1~5)V DC, 0~5V DC可通过设定选择
电流	· (4~20)mA, 0~10mA, 0~20mA可通过设定选择
热电阻	· Pt1000或Pt100订货时必须注明3线制或4线制, 最大限度减小引线误差
测温范围	· -(200.00~500.00)℃
热电偶	· K, S, E, T可通过设定选择, 分辨力0.1℃
mV信号	· 30mV, 60mV, 120mV可通过设定选择
基本误差	· 小于±0.05%F.S ±1字

测量分辨率 · 24位A/D转换器

A/D转换速率：20次/秒

测控速度：1次/秒、5次/秒、10次/秒、20次/秒4档可选

### >> 选配件技术规格

报警输出 · 继电器输出：触点容量250V AC,3A(阻性负载)

· OC门输出：电压<30V,电流<50mA(订货时注明)

变送输出 · 光电隔离：(4~20)mA,0~10mA,0~20mA直流电流输出，通过设定选择。  
负载能力≤500Ω

(1~5)V,0~5V,0~10V直流电压输出，需订货时注明

· 输出分辨率：1/3000，误差<±0.2%FS；

16位变送输出可订货，误差<0.04%FS

外供电源 · 普通电源P1：用于给变送器供电，输出值与标称值的误差<±5%，  
负载能力≤100mA

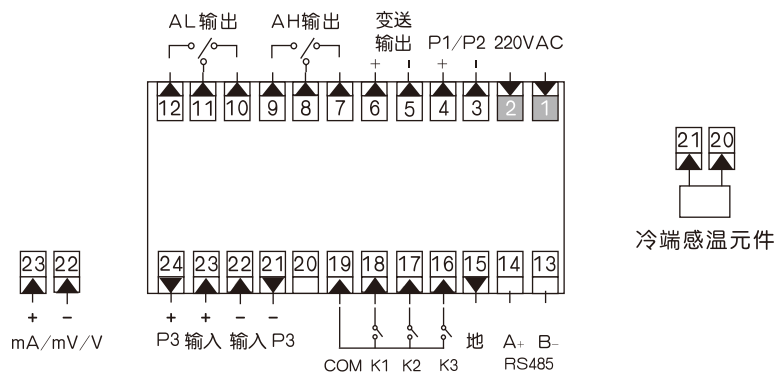
· 精密恒压源P2：用于给压力、荷重等应变式传感器供电，输出值与标称值的误差<0.1%，负载能力≤40mA

· 精密恒流源P3：一般1.28mA,用于给扩散硅压力传感器供电

### 输入信号类型及量程范围

输入信号类型		量程范围	输入信号类型	量程范围
热电阻	三线制Pt100	(-200.00~500.00)℃	电压	(1~5)V
	四线制Pt100			0~5V
	三线制Pt1000		mV	0~120mV
	四线制Pt1000			0~60mV
热电偶	K	0.0~1350.0℃	电流	0~30mV
	S	0.0~1750.0℃		(4~20)mA
	E	0.0~800.0℃		0~10mA
	T	0.0~400.0℃		0~20mA

### > 接线端子图



★注1：P3为精密电源，用于给压力、荷重等传感器供电，

P1、P2为普通电源，用于给变送器供电，P1、P2和P3只能选择其中一种

★注2：只有热电偶输入时，才需要装冷端感温元件，其它输入信号则不安装



选型表													
型 号										说 明			
WP	-□	□	□	□	□	-□	□	-□□	-□	□	-□	-□	
	5												高精度5位显示
显示方式	C												单屏横式显示
外形尺寸		4											96x48 (40系列)
控制作用			01										测量显示
			03										测量显示带上、下限控制/报警
通讯方式				0									无通讯接口
				1									RS-232C通讯接口, Modbus协议
				7									RS-485通讯接口, Modbus协议
输出方式				0									无输出
				1									继电器输出
				2									(4~20)mA输出
				3									(0~10)mA输出
				4									(1~5)V输出
				5									(0~5)V输出
			8										特殊规格变送输出
输入类型								-□□					参见第8页“输入类型表”
第一报警									N				无控制/报警
									H				第一报警为上限报警
									L				第一报警为下限报警
第二报警									N				无控制/报警(可省略)
									H				第二报警为上限报警
									L				第二报警为下限报警
馈电输出										P			DC24V馈电输出
供电方式											T		AC(100~240)V开关电源供电

## 【智能数字 / 光柱显示控制仪】

### > 产品概述

智能数字 / 光柱显示控制仪采用先进的微处理器进行智能控制,适用于温度、湿度、压力、液位、瞬时流量、速度等多种物理量检测信号的显示及控制,并能对各种非线性输入信号进行高精度的线性校正。

采用最新无跳线技术,使输入端口具备单通道和万能信号输入功能,只需通过仪表菜单的简单设定,即可实现多种输入信号(各种热电偶、热电阻、标准电压 / 标准电流信号)之间的轻松切换,提高了仪表的通用性和可靠性。

采用高亮度LED数码显示和高分辨率光柱显示(比例显示),使测量 / 控制值的显示更为清晰直观。

输入输出回路均采用光电隔离,抗干扰能力强。可带串行通讯接口,可与各种带串行接口的设备进行双向通信,组成网络控制系统。

### > 仪表外形尺寸及开孔尺寸



外形尺寸: 96×48×115mm  
开孔尺寸:  $92_{-0}^{+0.7} \times 45_{-0}^{+0.7}$  mm



外形尺寸: 48×96×115mm  
开孔尺寸:  $45_{-0}^{+0.7} \times 92_{-0}^{+0.7}$  mm



外形尺寸: 160×80×115mm  
开孔尺寸:  $152_{-0}^{+0.7} \times 76_{-0}^{+0.7}$  mm



外形尺寸: 80×160×115mm  
开孔尺寸:  $76_{-0}^{+0.7} \times 152_{-0}^{+0.7}$  mm



外形尺寸: 96×96×115mm  
开孔尺寸:  $92_{-0}^{+0.7} \times 92_{-0}^{+0.7}$  mm

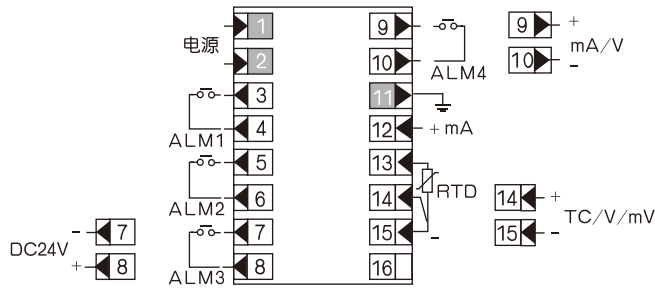
型 号										说 明		
WP -	<input type="checkbox"/>	<input type="checkbox"/>	<input type="checkbox"/>	<input type="checkbox"/>	<input type="checkbox"/>	<input type="checkbox"/>	<input type="checkbox"/>	<input type="checkbox"/>	<input type="checkbox"/>	<input type="checkbox"/>		
外形特征	C										单屏横式显示	
	S										单屏竖式显示	
	D										双屏横式显示	
	DS										双屏竖式显示	
	T										80系列	可选择
	TX										单屏单光柱横式显示	
外形尺寸		4									96 × 48mm、 48 × 96mm	
		8									160 × 80mm、 80 × 160mm	
		9									96 × 96mm	
控制作用			01								测量显示	
			03								测量显示带上、下限控制 / 报警	
			04								显示带四限控制 / 报警(任意组合)	
通讯方式			0								无通讯接口	
			1								RS - 232C通讯接口, Modbus协议	
			2								RS - 232C通讯接口, WP协议	
			7								RS - 485通讯接口, Modbus协议	
			8								RS - 485通讯接口, WP协议	
输出方式			0								无输出	
			1								继电器输出	
			2								(4 ~ 20)mA输出	
			3								(0 ~ 10)mA输出	
			4								(1 ~ 5)V输出	
			5								(0 ~ 5)V输出	
			6								SCR可控硅过零触发脉冲输出	
			7								SSR固态继电器控制信号输出	
			8								特殊规格变送输出	
输入类型											参见“输入类型表”	
第一报警								N			无控制 / 报警	
								H			第一报警为上限报警	
								L			第一报警为下限报警	
第二报警								N			无控制 / 报警(可省略)	
								H			第二报警为上限报警	
								L			第二报警为下限报警	
馈电输出									P	DC24V馈电输出		
供电方式										T	AC (90 ~ 265) V开关电源供电	
										W	DC24V供电	

★注：不能做双屏双输出功能。



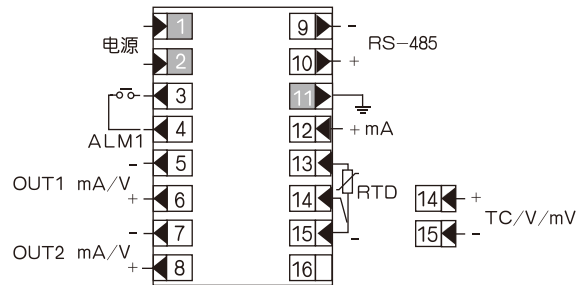
> 接线图

>> 96 × 48、48 × 96、160 × 80、80 × 160、96 × 96系列通用型仪表接线图



★注：将竖表接线图顺时针旋转90°即为横表接线图。

>> 96 × 48、48 × 96、160 × 80、80 × 160、96 × 96系列双变送型仪表接线图



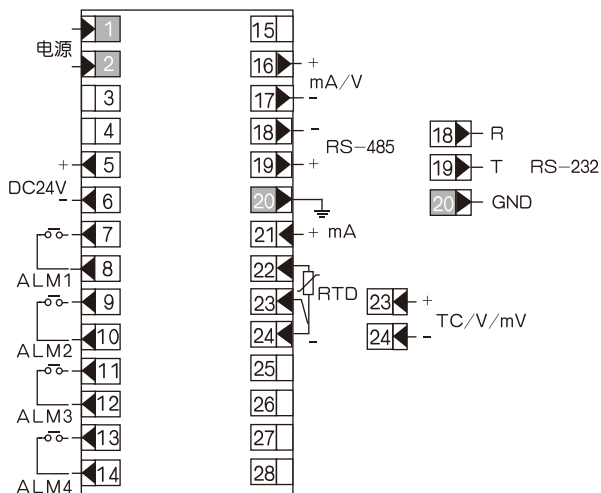
★注：将竖表接线图顺时针旋转90°即为横表接线图。

40、80、90系列通用型 / 双变送型功能组态后的接线端子排列

表3

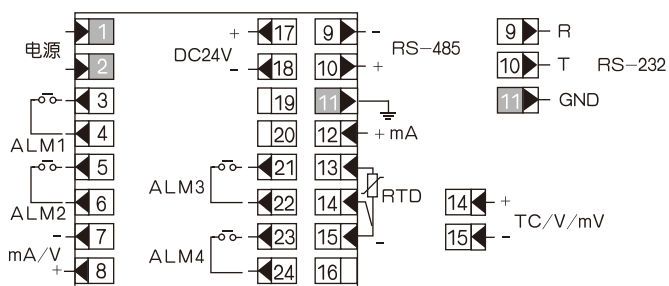
仪表功能组合	输出功能所在的端子				备注
	3、4	5、6	7、8	9、10	
显示	×	×	×	×	通用型
显示+2报警	控制1	控制2			
显示+变送+2报警+P	控制1	控制2	P	变送	
显示+4控制	控制1	控制2	控制3	控制4	
显示+2变送+1报警	控制	变送1	变送2		双变送型
显示+通讯+2变送+1报警	控制	变送1	变送2	通讯	

### >> 160×80、80×160系列多功能型仪表接线图



★注：将竖表接线图逆时针旋转90°即为160×80横表接线图。

### >> 96×96系列多功能型仪表接线图



## 【智能数字显示控制仪（E系列）】

### > 产品概述

智能数字显示控制仪（E系列）与各类模拟量输出的传感器、变送器配合，完成温度、压力、液位、成分等物理量的测量、变换、显示和控制。

- 误差小于0.5%F.S，并具备调校、数字滤波功能
- 适用于标准电压、电流、热电阻、热电偶等信号类型
- 2点报警输出，上限报警或下限报警方式可选择。报警灵敏度独立设定
- 变送输出(选装),能将测量、变换后的显示值以标准电流、电压形式输出供其它设备使用。
- 具有配电功能，给两线制变送器使用。

### > 仪表外形尺寸及开孔尺寸



外形尺寸:96×96×76mm  
开孔尺寸:92<sup>+1</sup>×92<sup>+1</sup>mm



外形尺寸:160×80×125mm  
开孔尺寸:152<sup>+1</sup>×76<sup>+1</sup>mm



外形尺寸:80×160×125mm  
开孔尺寸:76<sup>+1</sup>×152<sup>+1</sup>mm



外形尺寸:48×48×108mm  
开孔尺寸:45.5<sup>+0.5</sup>×45.5<sup>+0.5</sup>mm



外形尺寸:72×72×75mm  
开孔尺寸:68<sup>+1</sup>×68<sup>+1</sup>mm



外形尺寸:96×48×82mm  
开孔尺寸:92<sup>+1</sup>×45<sup>+1</sup>mm



外形尺寸:48×96×82mm  
开孔尺寸:45<sup>+1</sup>×92<sup>+1</sup>mm

### 输入信号类型及量程范围

输入信号类型		量程范围	输入信号类型		量程范围
标准 电 流	0~10mA	-1999~9999(字)	标准 电 压	0~5V	-1999~9999(字)
	(4~20)mA			(1~5)V	
	0~20mA			0~10V	
热 电 阻	Pt100	(-200.0~500.0)℃	热 电 偶	B	(500~1800)℃
	Cu50	(-50.0~150.0)℃		S	0~1700℃
	Cu100			K	(-100~1300)℃
	G53			E	(-100~800)℃
	BA1	(-200.0~650.0)℃		T	(-100~400)℃
	BA2	(-200.0~500.0)℃		J	(-100~1100)℃
				N	(-100~1300)℃
		R	0~1700℃		

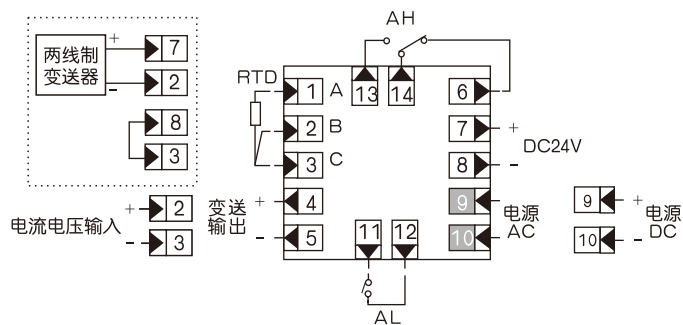
> 选型表

型 号				说 明
WP	-□	□	□	E系列数字显示控制仪
	E			
显示特征	C			单屏横式
	S			单屏竖式
外形尺寸		303		48 × 48 (30系列)
		403		96 × 48 48 × 96 (40系列)
		703		72 × 72 (70系列)
		803		160 × 80 80 × 160 (80系列)
		903		96 × 96 (90系列)
功能组态		01 - 23 - HL - P		显示 + 2报警 + P(无变送输出)
		02 - 23 - HL - P		显示 + 变送 + 2报警 + P(输入与输出隔离)
工作电源			T	AC (100 - 240) V
			W	DC(10 - 24)V

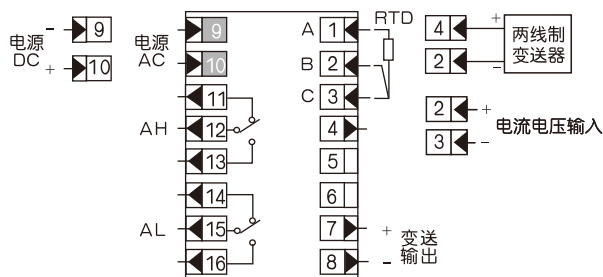
★ 注：1、本系列仪表若选择0-10V输入则不支持别的输入。  
2、本系列仪表不能带通讯功能。

> 接线图

>> 48 × 48系列仪表接线图

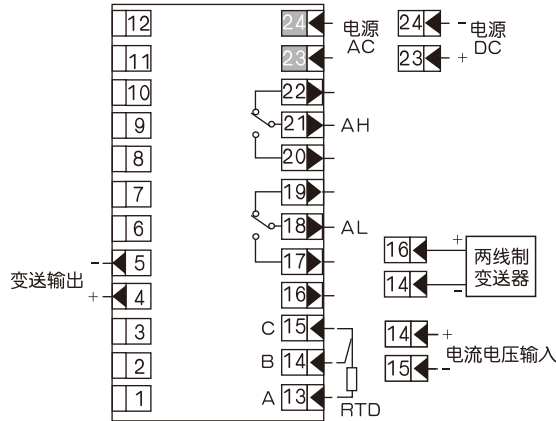


>> 96 × 48、48 × 96仪表接线图



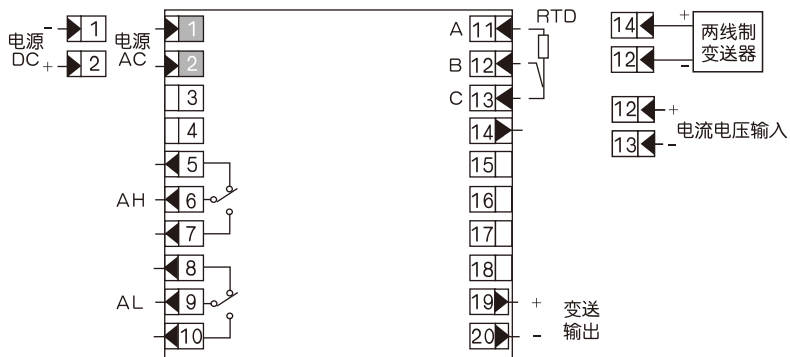
★ 注：将竖表接线图顺时针旋转90°即为横式接线图。

>> 160×80、80×160仪表接线图

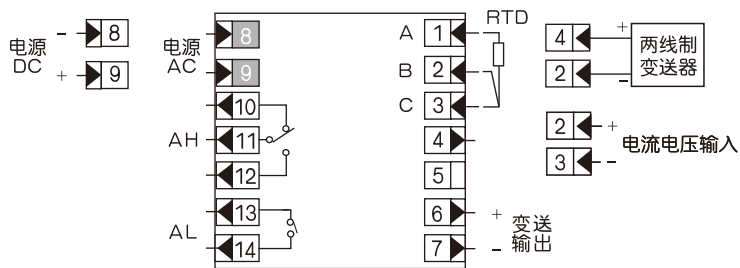


★注：将竖表接线图顺时针旋转90°即为横式接线图。

>> 96×96仪表接线图



>> 72×72系列仪表接线图



## 【双回路数字 / 光柱显示控制仪】

### > 产品概述

双回路数字 / 光柱显示控制仪采用先进的微处理器进行智能控制，适用于温度、湿度、压力、液位、瞬时流量、速度等多种物理量检测信号的显示及控制，并能对各种非线性输入信号进行高精度的线性校正。

可同时对两路信号分别进行显示及控制，两路输入信号亦可为不同类型的信号。输入端口均具备万能信号输入，只需通过仪表菜单的简单设定，即可实现不同类型输入信号（各种热电偶、热电阻、标准电压 / 标准电流信号）之间的轻松切换，提高了仪表的通用性和可靠性。

采用高亮度LED数码显示和高分辨率光柱显示（比例显示），使测量 / 控制值的显示更为清晰直观。显示方式有两种：双屏数码显示、双屏数码+双光柱显示；控制方式：两路相互独立的继电器控制 / 报警输出或模拟量变送输出。

输出回路均采用光电隔离，抗干扰能力强。可带串行通讯接口。

### > 仪表外形尺寸及开孔尺寸



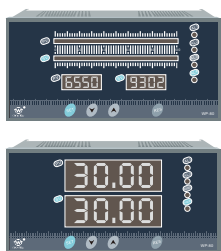
外形尺寸：96×48×115mm  
开孔尺寸：92<sub>0</sub><sup>+0.7</sup>×45<sub>0</sub><sup>+0.7</sup> mm



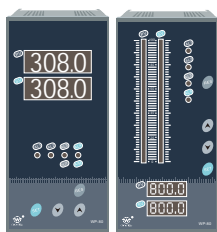
外形尺寸：48×96×115mm  
开孔尺寸：45<sub>0</sub><sup>+0.7</sup>×92<sub>0</sub><sup>+0.7</sup> mm



外形尺寸：96×96×115mm  
开孔尺寸：92<sub>0</sub><sup>+0.7</sup>×92<sub>0</sub><sup>+0.7</sup> mm



外形尺寸：160×80×115mm  
开孔尺寸：152<sub>0</sub><sup>+0.7</sup>×76<sub>0</sub><sup>+0.7</sup> mm



外形尺寸：80×160×115mm  
开孔尺寸：76<sub>0</sub><sup>+0.7</sup>×152<sub>0</sub><sup>+0.7</sup> mm

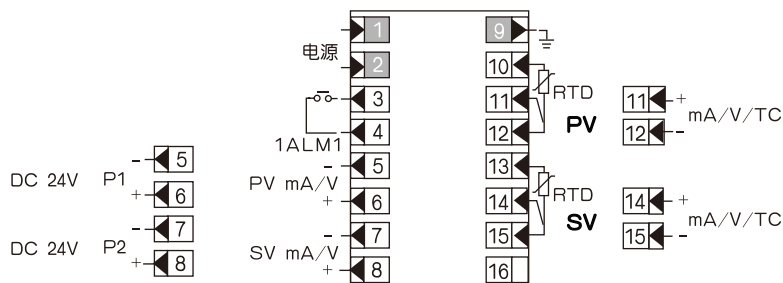


> 双回路数字 / 光柱显示控制仪型谱表

型 号											说 明		
WP -	<input type="checkbox"/>	<input type="checkbox"/>	<input type="checkbox"/>	<input type="checkbox"/>	<input type="checkbox"/>	<input type="checkbox"/>	<input type="checkbox"/>	<input type="checkbox"/>	<input type="checkbox"/>	<input type="checkbox"/>	<input type="checkbox"/>		
外形特征	D											双屏横式显示	
	S											双屏竖式显示	
	TX											80系列 可选择	双屏双光柱横式显示
	T												双屏双光柱竖式显示
外形尺寸	4											96 × 48mm横式	48 × 96mm竖式
	8											160 × 80mm横式	80 × 160mm竖式
	9											96 × 96mm	
控制作用	21											测量显示	
	23											测量显示带上、下限控制 / 报警	
通讯方式	0											无通讯接口	
	1											RS - 232C通讯接口, Modbus协议	
	2											RS - 232C通讯接口, WP协议	
	7											RS - 485通讯接口, Modbus协议	
	8											RS - 485通讯接口, WP协议	
PV 输出方式	0											无输出	
	1											继电器输出	
	2											(4 ~ 20)mA输出	
	3											(0 ~ 10)mA输出	
	4											(1 ~ 5)V输出	
	5											(0 ~ 5)V输出	
	6											SCR可控硅过零触发脉冲输出	
	7											SSR固态继电器控制信号输出	
	8											特殊规格变送输出	
SV 输出方式	0											无输出	
	1											继电器输出	
	2											(4 ~ 20)mA输出	
	3											(0 ~ 10)mA输出	
	4											(1 ~ 5)V输出	
	5											(0 ~ 5)V输出	
	6											SCR可控硅过零触发脉冲输出	
	7											SSR固态继电器控制信号输出	
	8											特殊规格变送输出	
PV 输入类型							<input type="checkbox"/>					参见“输入类型表”	
SV 输入类型								<input type="checkbox"/>				参见“输入类型表”	
PV报警									N			无报警	
									H/L			PV报警为上限报警 / 下限报警	
SV报警									<input type="checkbox"/>		同PV报警方式		
馈电输出										N		无馈电输出 (可省略)	
										P		单路DC24V馈电输出	
										2P		双路DC24V馈电输出	
供电方式											T	AC(90 ~ 265)V开关电源供电 (可省略)	
											W	DC24V供电	

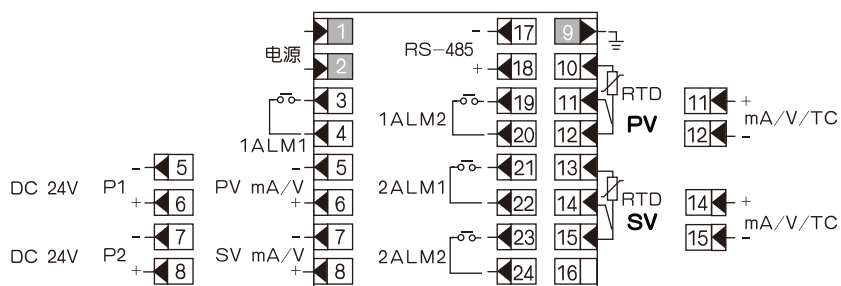
> 接线图

>> 96×48、48×96仪表接线图

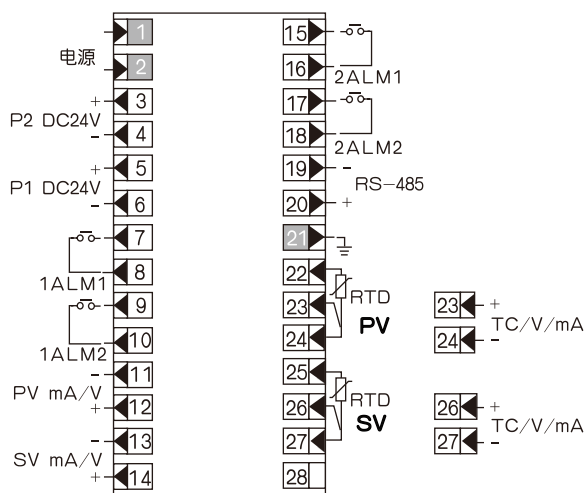


★注：将竖表接线图顺时针旋转90°即为96×48横表接线图

>> 96×96仪表接线图



>> 160×80、80×160仪表接线图



★注：将竖表接线图逆时针旋转90°即为160×80横表接线图。

## 【智能多路巡检显示控制仪】

### > 产品概述

智能多路巡检显示控制仪采用先进的微处理器进行智能控制,适用于温度、湿度、压力、液位、瞬时流量、速度等多种物理量检测信号的显示控制,可巡回检测多路测量信号。并能对各种非线性输入信号进行高精度的线性校正。

具有上下限统一报警功能,可选择记忆或不带记忆报警;具有统一变送功能,可选择对应显示最大值变送。

整机采用卡入式结构,使安装十分简便。

### > 主要技术参数

#### >> 输入信号

- 测量通道 · 1~8路、1~16路巡回测量
- 模拟量 · 热电偶: B、S、K、E、J、T、WRe3~25等  
· 电阻: 标准热电阻—Pt100、Cu50、Pt100.1  
远传压力电阻: 30Ω~350Ω  
· 电流: 0~10mA、4mA~20mA等(输入阻抗≤250Ω)  
· 电压: 0~5V、1V~5V、mV等(输入阻抗≥250Ω)

#### >> 输出信号

- 模拟量输出 · DC 4mA~20mA (负载电阻≤500Ω) · DC 0~10mA (负载电阻≤750Ω)  
· DC 1V~5V (负载电阻≥250KΩ) · DC 0~5V (负载电阻≥250KΩ)
- 开关量输出 · 继电器控制输出—ON/OFF(带回差);  
· 触点容量—AC220V/3A; DC24V/5A(阻性负载)  
· 可控硅控制输出—SCR(过零触发脉冲)输出; AC400V/0.5A  
· 固态继电器输出—SSR(固态继电器控制信号)输出; DC5V~24V/30mA
- 通讯方式 · 标准串行双向通讯接口: · 通讯方式: RS-232C, RS-485
- 馈电输出 · DC 24V, 负载≤30mA

### > 仪表外形尺寸及开孔尺寸



8路和16路外形尺寸

- 接线柱: 160×80×200mm  
航空插头: 160×80×250mm  
开孔尺寸: 152<sup>+0.7</sup>×76<sup>+0.7</sup>mm



8路和16路外形尺寸

- 接线柱: 80×160×200mm  
航空插头: 80×160×250mm  
开孔尺寸: 76<sup>+0.7</sup>×152<sup>+0.7</sup>mm

## &gt; 智能多路巡检显示控制仪型谱表

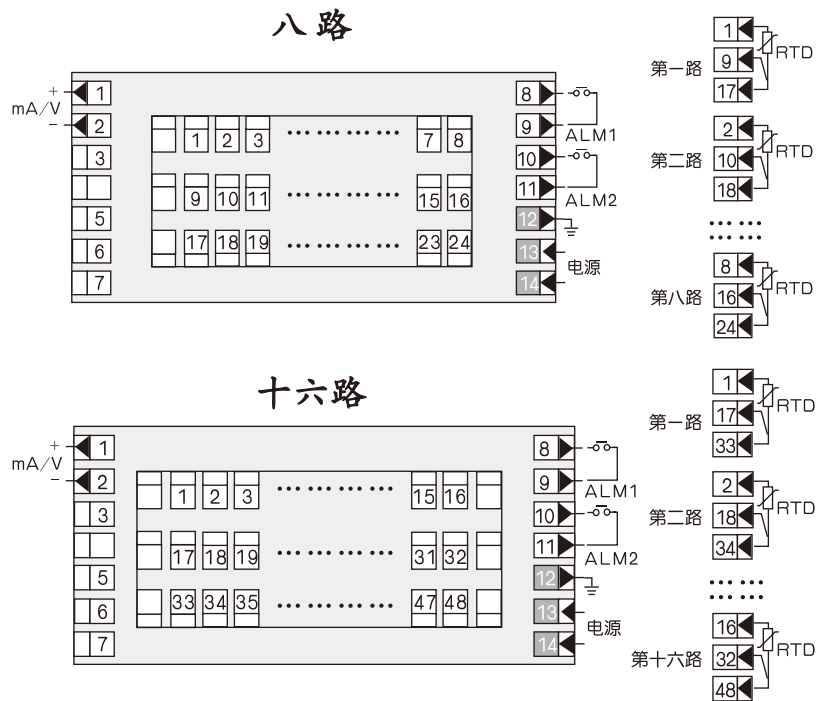
型 号										说 明	
WP-	<input type="checkbox"/>	<input type="checkbox"/>	<input type="checkbox"/>	<input type="checkbox"/>	<input type="checkbox"/>	<input type="checkbox"/>	<input type="checkbox"/>	<input type="checkbox"/>	<input type="checkbox"/>	<input type="checkbox"/>	
外形特征	D										双屏数码横式显示
	S										双屏数码竖式显示
通道及控制		806									八路巡检测量显示
		807									八路巡检测量带统一报警
		809									十六路巡检测量显示
		816									十六路巡检测量带统一报警
通讯方式			0								无通讯接口
			1								RS-232C通讯接口, Modbus协议
			2								RS-232C通讯接口, WP协议
			7								RS-485通讯接口, Modbus协议
			8								RS-485通讯接口, WP协议
变送输出			1								继电器控制或报警输出
			2								(4~20)mA输出
			3								(0~10)mA输出
			4								(1~5)V输出
			5								(0~5)V输出
			6								SCR可控硅过零触发脉冲输出
			7								SSR固态继电器控制信号输出
			8								特殊规格变送输出
输入类型			<input type="checkbox"/>	<input type="checkbox"/>							参见“输入类型表”
第一报警					N						无控制/报警
					H						第一报警为上限报警
					L						第一报警为下限报警
第二报警						<input type="checkbox"/>					同第一报警方式
记忆报警											不带记忆报警功能(可省略)
							K				带记忆报警功能
馈电输出								P			DC 24V馈电输出(无馈电可省略)
供电方式									T		AC (90~265)V开关电源供电
									W		DC 24V供电

★注: 1、8路分别输出和16路巡检仪有航空插头和接线柱式接线, 出厂默认接线柱式, 如需航空插头请订货时注明。

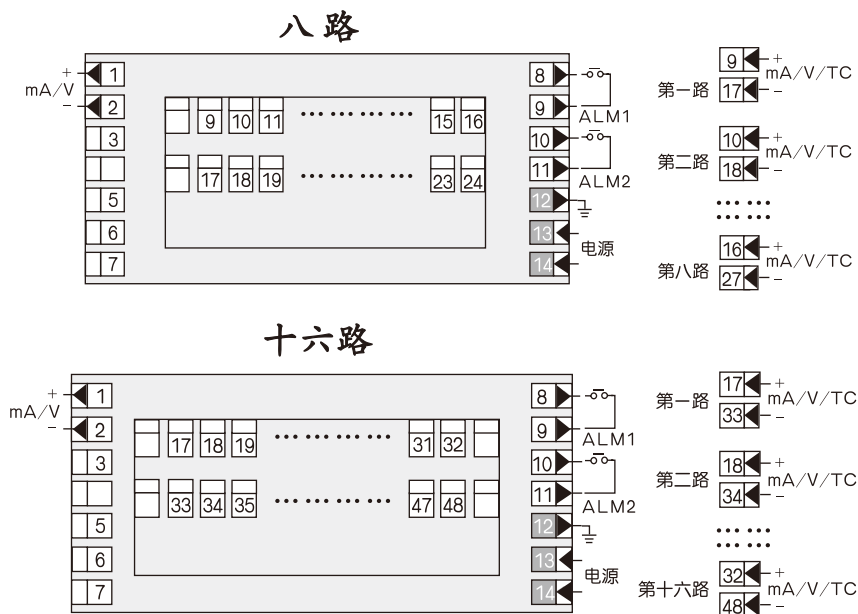
选型举例: WP-D807-02-23-HL-T;

> 接线图

>> 输入信号为阻型



>> 输入信号为非阻型



## 【智能多路巡检显示控制仪(A系列)】

### > 产品概述

A系列智能多路巡检显示控制仪具有8路和16路两种规格。8路巡检仪具备分别报警功能、分别变送功能、或分别变送再加分别报警功能(每路1个报警点)。16路巡检仪具备2个统一报警功能。A系列巡检仪为铝合金外壳,抗干扰更强。

### > 仪表外形尺寸及开孔尺寸



外形尺寸: 160×84×182mm  
开孔尺寸: 152<sup>+1</sup>×76<sup>+1</sup>mm



外形尺寸: 160×84×123mm  
开孔尺寸: 152<sup>+1</sup>×76<sup>+1</sup>mm



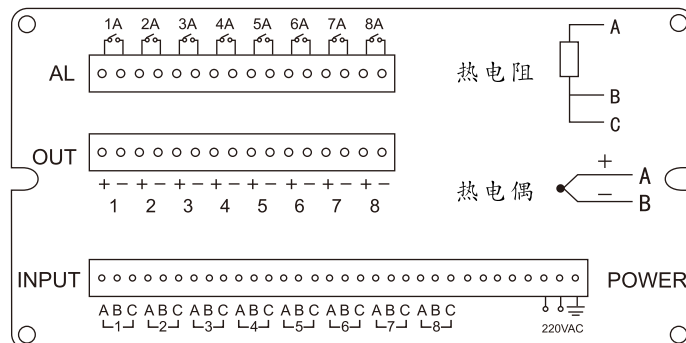
外形尺寸: 84×160×123mm  
开孔尺寸: 76<sup>+1</sup>×152<sup>+1</sup>mm

### > 选型表

型 号					说 明
WP -	-□		-□	-□	
显示特征	D				双屏横式显示
	DS				双屏竖式显示(八路没有竖式)
功能组态		806A-00			八路显示
		808A-01			八路显示+16报警
		808A-02			八路显示+8变送
		808A-03			八路显示+8变送+8报警
		809A-00			十六路显示
		816A-01			十六路显示+2报警
输入信号选择 (16路无电流电压输入)			TC		热电偶信号之间切换
			TR		热电阻信号之间切换
			IC		标准信号(注明电流、电压通道数)
报警选择			NN		-00、-02时选择
			H		-03时选择
			HL		-01时选择
工作电源			T		AC(100-240)V
			W		DC(10-24)V(八路表没有24V供电)

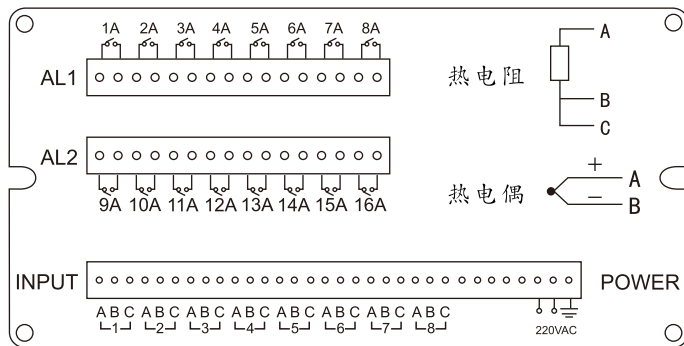
### > 接线图

#### >>> 八个报警点和八路变送输出接线图



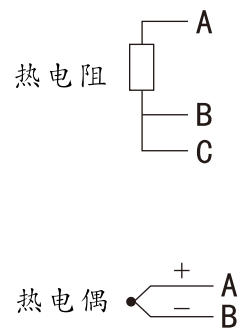
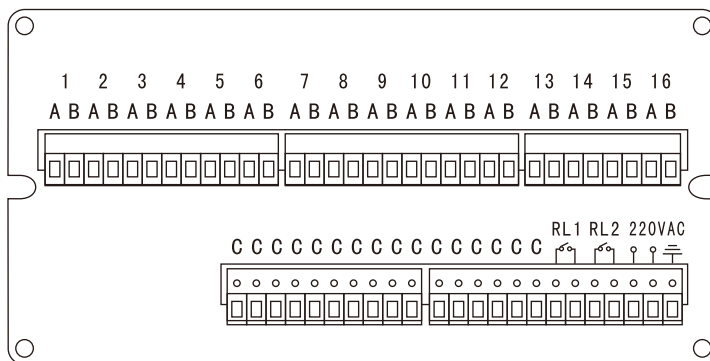


>>>十六个报警点接线图



通道号	第一报警	第二报警
通道1	1A	9A
通道2	2A	10A
通道3	3A	11A
通道4	4A	12A
通道5	5A	13A
通道6	6A	14A
通道7	7A	15A
通道8	8A	16A

>>十六路接线图



>输入信号类型及量程范围

输入信号类型		量程范围	输入信号类型		量程范围
电压	0~5VDC	-1999~9999	电流	0~10mA	-1999~9999
	(1~5)VDC			0~20mA	
	0~10VDC		热电偶	K	(-270~1372)°C
Pt100	S	(50~1750)°C			
Cu100	R	(-50~1750)°C			
Cu50	B	(50~1800)°C			
BA1	E	(-250~750)°C			
BA2	J	(-200~1000)°C			
G53	T	(-250~400)°C			
电流	(4~20)mA	-1999~9999	N	(-250~1300)°C	

## 【智能多路巡检显示控制仪(B系列)】

### > 产品概述

B系列智能多路巡检显示控制仪，铝合金外壳，抗干扰更强。输入通道5-80路任意组合，具有Modbus-RTU协议通讯功能，打印功能、2个统一报警功能。可扩展2个报警点，其作用：

- 1、作为统一报警功能：与原来的2个合计4个统一报警功能。
- 2、作为断线、断电报警功能。第3报警点为断线功能，第4报警点为断电功能。

### > 仪表外形尺寸及开孔尺寸



外形尺寸:160×84×142mm 外形尺寸:84×160×142mm 外形尺寸:160×160×182mm 外形尺寸:318×104×300mm  
开孔尺寸:152<sup>+1</sup>×76<sup>+1</sup>mm 开孔尺寸:76<sup>+1</sup>×152<sup>+1</sup>mm 开孔尺寸:152<sup>+1</sup>×152<sup>+1</sup>mm 开孔尺寸:312<sup>+1</sup>×96<sup>+1</sup>mm

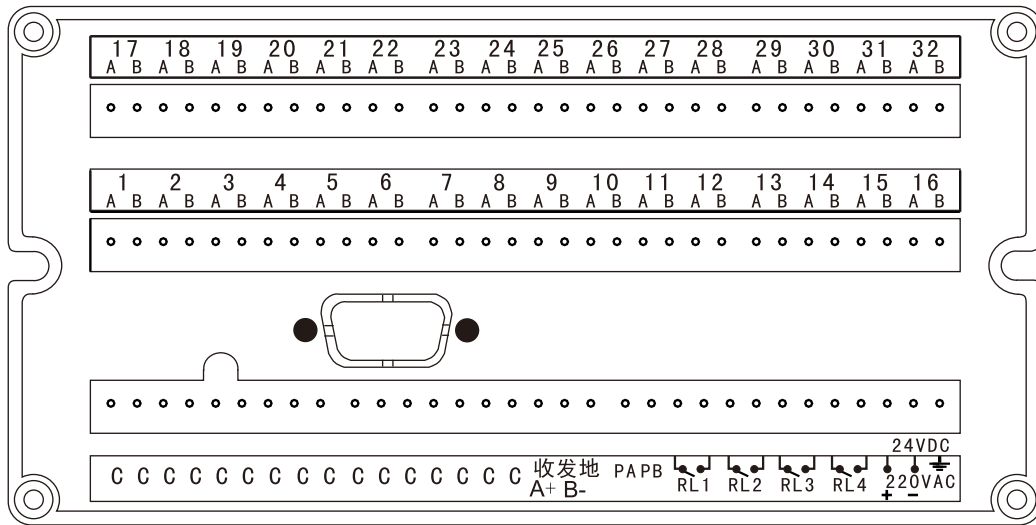
### > 选型表

型 号							说 明		
WP	-□		-□	-□	-□	-□	-□	(0.2级精度)	
外形尺寸	D							横式 (160×84×142)	最多做到32路
	DS							竖式 (84×160×142)	
	F							方形 (160×160×182)	
	D1							台式 (318×104×300)	
	D2							盘装 (318×104×300)	
输入通道		8□□B						在□□内填入(05-80)路	
功能组态			00					显示	
			01					显示+报警	
			21					显示+RS232通讯+报警	
			71					显示+RS485通讯+报警	
输入信号选择				TC				热电偶信号之间切换	
				TR				热电阻信号之间切换	
				CR				热电偶热电阻信号之间切换	
				IC				标准信号(注明电流、电压通道数)	
报警选择				NN				-00时选择	
				HL				-01、-21、-71时选择,下同	
				2H2L				扩展上、下限2个报警	
				2H2LK				扩展断线、断电2个报警	
打印功能							RF	分体打印,没有可省略(下同)	
							RY	一体化打印,只有D1、D2外形具有	
工作电源							T	AC(100-240)V	
							W	DC(10-24)V	

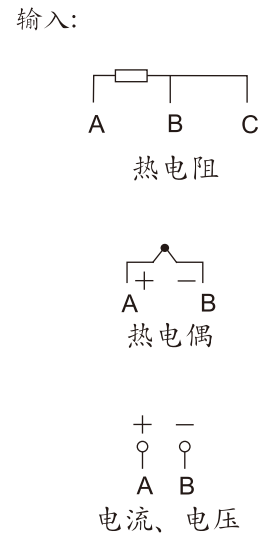
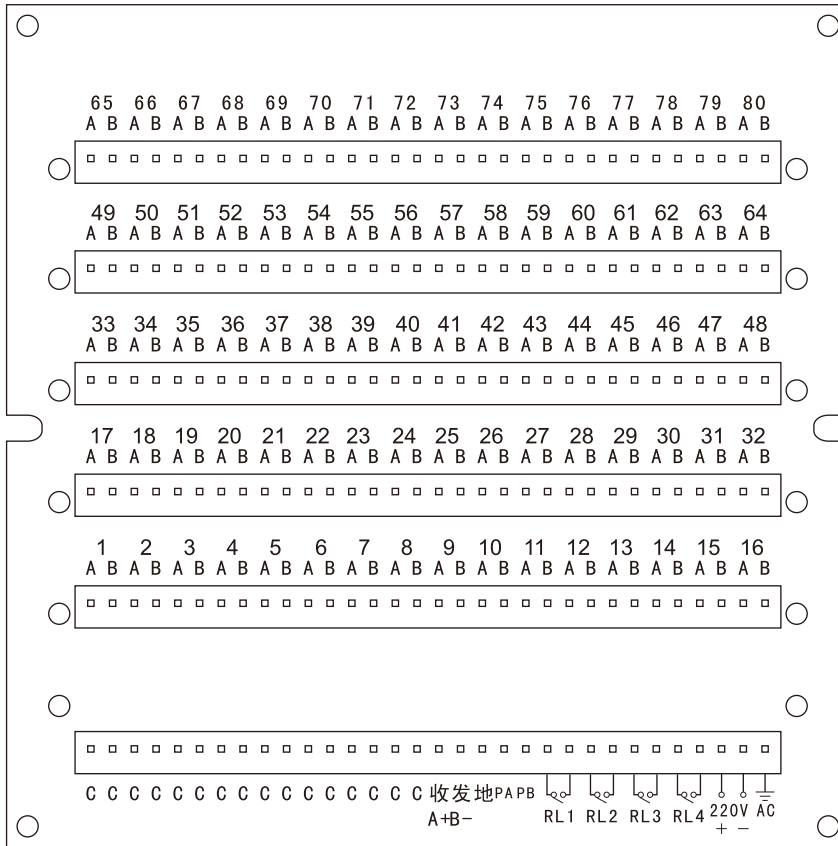
注:通讯功能和打印功能不能同时选.

> 接线端子图

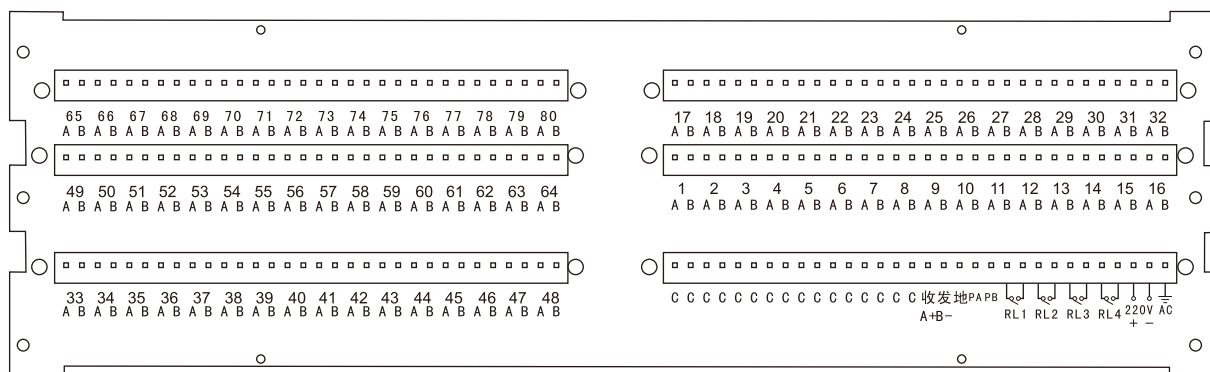
>> 160 × 84、84 × 160接线图



>> 160 × 160接线图



### >> 318 × 104接线图



### > 输入信号类型及量程范围

输入信号类型		量程范围	输入信号类型		量程范围
电压	0 ~ 5VDC	- 1999 ~ 9999	电流	0 ~ 10mA	- 1999 ~ 9999
	(1 ~ 5)VDC			0 ~ 20mA	
	0 ~ 10VDC		热电阻	热电偶	K
Pt100	( - 200.0 ~ 500.0) °C	S			( 50 ~ 1750) °C
Cu100	( - 50.0 ~ 150.0) °C	R			( - 50 ~ 1750) °C
Cu50	( - 50.0 ~ 150.0) °C	B			( 50 ~ 1800) °C
BA1	( - 200.0 ~ 650.0) °C	E			( - 250 ~ 750) °C
BA2	( - 200.0 ~ 500.0) °C	J			( - 200 ~ 1000) °C
电流	(4 ~ 20)mA	- 1999 ~ 9999	T	( - 250 ~ 400) °C	
			N	( - 250 ~ 1300) °C	

## 【超大屏幕单回路数字显示控制仪】

### > 产品概述

超大屏幕单回路数字显示控制仪，是在总结、改进A系列产品的基础上而设计，外形更美观、最大显示尺寸可达8英寸。超大屏单回路仪表分为两种产品，一种具有全信号切换输入，集显示、变送、报警、馈电等功能；另一种具有数字时钟功能，显示年、月、日、时、分、秒等信息。

### > 仪表外形

#### >> 超大屏幕单回路数字显示控制仪图片



#### >> 外形尺寸

铝材外壳			
数码管尺寸	长mm	高mm	深mm
3英寸	400	190	60
4英寸	520	220	60
5英寸	590	245	60
8英寸	800	300	60

★注：表中长度尺寸包含四位数码管长度加单位标识长度。特殊尺寸订货请与上润公司联系。

#### >> 超大屏幕数字时钟



## &gt;&gt;外形尺寸

## &gt;&gt;显示时、分、秒时钟的尺寸

铝材外壳			
数码管尺寸	长mm	高mm	深mm
4英寸	1100	220	60
5英寸	1270	245	60
8英寸	1740	300	60
10英寸			

★注：表中尺寸仅供参考，特殊尺寸订货时与上润公司联系。

## &gt;型谱表

## &gt;&gt;超大屏幕单回路数字显示控制仪

型 号										说 明	
WP	-□	-□	-□	-□	-□	-□	-□□	-□	-□		
	CD										LED超大屏幕横式显示控制仪
控制作用		-01									显示
		-03									显示+变送/2报警/馈电
输出方式			00								无输出
			01								继电器输出
			02								变送输出(请注明输出信号)
输入 信号选择				TC							热电偶信号之间切换
				TR							热电阻信号之间切换
				CR							热电偶热电阻信号之间切换
				IC							标准信号(注明电流、电压通道数)
报警方式				NN							无报警
				HL							上下限报警
馈电输出						P					馈电
数码管尺寸							□□				可选择4、5、8、10英寸
工作电源								T			AC(85-265)V
								W			DC(22-26)V
工程单位									□		如: m、kg、℃等



>>超大屏幕数字时钟

型 号					说 明	
WP	-□	-□		-□	-□	
	SZ					LED超大屏幕横式数字时钟
显示内容			-HH:mm:ss			显示时、分、秒
数码管尺寸				□		可选择4、5、6、8、10英寸
工作电源				T		AC(85-265)V
				W		DC(22-26)V
时钟类型					1	单面数字时钟

输入信号类型及量程范围

输入信号类型		量程范围	输入信号类型		量程范围
标准 电 流	0~10mA	-1999~9999(字)	标准 电 压	0~5V	-1999~9999(字)
	(4~20) mA			(1~5) V	
	0~20mA			0~10V	
热 电 阻	Pt100	(-200.0~500.0)℃	热 电 偶	B	(500~1800)℃
	Cu50	(-50.0~150.0)℃		S	0~1700℃
	Cu100			K	(-100~1300)℃
	G53			E	(-100~800)℃
	BA1	(-200.0~650.0)℃		T	(-100~400)℃
	BA2	(-200.0~500.0)℃		J	(-100~1100)℃
				N	(-100~1300)℃
				R	0~1700℃

## 【八回路闪光报警控制仪】

### > 产品概述

八回路闪光报警控制仪采用先进的微处理器进行智能控制，可与本公司各种控制仪表或其它接点式检测控制仪表配套使用。

可同时检测八路输入信号，输入与主机全部采用光电隔离。

报警输入信号：接点式开路报警、接点式闭路报警、电平信号。

报警输出方式：闪光报警音响报警、继电器触点输出报警。

采用长寿命平面发光管，分别显示各路当前状态。当生产过程中的参数超过设定控制值时，报警仪将发出音响和闪光报警，同时输出报警信号。

### > 主要技术参数

#### >> 输入信号

- 开关量 · 触点信号 (ON/OFF)
- 电平信号 · 根据用户要求设计

#### >> 输出信号

- 开关量输出 · 触点容量：AC 220V / 3A; DC 24V / 2A
- 发光二极管工作状态显示

#### >> 特性

- 测量通道 · 八路
- 显示方式 · 平面发光管各通道运行状态显示
- 报警方式 · 音响报警：220V / 8W 电铃（用户自备），蜂鸣器（仪表内自带）
- 闪光报警当前报警通道闪烁
- 消音测试 · 自备面板消音、测试按键及外接消音、测试按钮端子

### > 仪表外形尺寸及开孔尺寸



WP - B80(横式)

外形尺寸：160 × 80 × 88mm

开孔尺寸：152<sup>+0.5</sup><sub>-0</sub> × 76<sup>+0.5</sup><sub>-0</sub> mm



WP - BS80(竖式)

外形尺寸：80 × 160 × 88mm

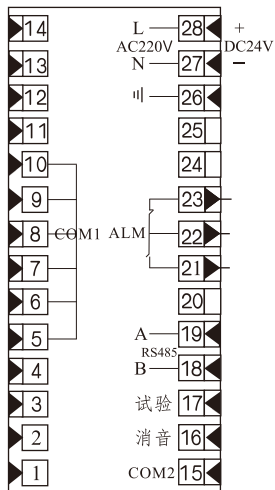
开孔尺寸：76<sup>+0.5</sup><sub>-0</sub> × 152<sup>+0.5</sup><sub>-0</sub> mm

### >八回路闪光报警控制仪型谱表

型 号		说 明	
WP -	□ □ □ □ - □ - □ - □ - □		
外形特征	B		平面发光管横式显示
	BS		平面发光管竖式显示
外形尺寸	8		160 × 80mm
控制作用	03		常开常闭继电器触点闪光报警输出
通讯方式	7		RS485通讯
输入类型		A	接点式闭路报警
		B	接点式开路报警
		C	电平信号报警 (注明高低电平范围)
供电方式		T	AC(85 ~ 265)V开关电源供电
		W	DC(18 ~ 32V)供电

### >接线图

- 1、1~4、11~14为8个输入通道，COM1为8个输入通道的公共端；
- 2、消音和测试分别为消音测试按钮，COM2为消音和测试的公共端；
- 3、COM1和COM2为两个隔离的公共端，不共地；
- 4、ALM为继电器输出触点，用于外接报警音响。



## 【智能自整定PID调节仪(A系列)】

### > 产品概述

A系列智能自整定PID调节仪是采用电脑推理和决策的新型人工智能控制仪表,广泛适用于工业设备和生产过程中温度、压力、流量、物位、转速、速度、浓度、湿度等各类工业参数的显示与控制。该智能控制仪表汇集了本公司多年的工业控制理论和仪表制造经验,将多种实用功能集成于一个产品之中,将经典控制理论和人工智能结合在一起,使本仪表能够取得理想的控制效果,充分展现其独到的多用性和实用性。

本仪表具有以下特点:

- 1、多种信号输入:可在现场按需要任意选择: B、S、K、E、T、J、R、Wre3\_25热电偶; PT100、PT100.1、Cu50、Cu100热电阻; II型、III型线性电流、电压; 远传压力变送器及毫伏信号输入。
- 2、多种输出类型:
  - 1) 单相/三相5A可控硅过零触发输出,可直接驱动500W负载或600V/100A可控硅,以时间比例(PWM)方式控制,输出周期1~250秒可调。
  - 2) 单相/三相10A固态继电器控制输出,输出周期1~250秒可调。
  - 3) 继电器控制输出,触点容量220V/10A(阻性负载),输出周期1~250秒可调
  - 4) 模拟信号控制输出,可选(4~20)mA、0~10mA或(1~5)V(与OUT值对应)
  - 5) 模拟信号变送输出,可选(4~20)mA、0~10mA或(1~5)V(与测量值对应,)
  - 6) 继电器报警输出,有绝对值上下限报警、上下偏差报警、内外偏差报警等多种形式供选择,触点容量220V/5A(阻性负载)。
  - 7) 具有RS485或RS232通讯接口,RS485接口最多可联机128台,最远通讯距离可达1200米。
- 3、具有正作用(制冷)和反作用(加热)两种控制方式。
- 4、可选择是否需要热电偶自动冷端补偿的功能。
- 5、具有2种可选的抑制过冲功能。
- 6、具有标准/特殊二种PID参数自整定方式。
- 7、采用高亮度数码管显示,或液晶显示屏显示。
  - 1)采用EEPROM对数据进行保护,最长保护时间可达100年。
  - 2)采用可调整数字滤波和抗脉冲干扰滤波等措施,抗串模干扰性能较好。
  - 3)采用开关电源、看门狗电路,可有效地防止电网电压波动和强电干扰的影响。
- 8、输入、输出与通讯电路采取相互隔离措施。
- 9、故障报警功能:仪表A/D转换器损坏、存储器损坏、信号断偶(开路)等,均会报警提示。

## > 主要技术参数

- 1.显示精度: 0.5% F.S ± 1(字)
- 2.显示分辨力: 热电偶、PT100信号为1℃, PT100.1、Cu50、Cu100信号为0.1℃, 线性信号为0.001、0.01、0.1、1可选择。
- 3.输出精度: 继电器报警值、回差值、偏差值同相应的设定值,模拟信号变送输出为0.5%。
- 4.输入类型: 热电偶: B、S、K、E、T、J、R、Wre<sub>3.25</sub>  
 热电阻: PT100、PT100.1、Cu50、Cu100  
 远传压力传感器: (30~350) Ω  
 压力传感器: 0~200mV  
 线性输入: II型(0~10mA,0~5V)  
 III型(4mA~20mA,1V~5V)
- 4.1 输入信号类型及测量范围:
- 4.1.1、WP通讯协议或无通讯仪表的输入信号类型及测量范围:

输入代码	输入类型	显示分辨率	配用传感器	测量范围	精度
0	B	1℃	铂 <sub>30</sub> -铂铑 <sub>6</sub> 热电偶	(400~1800)℃	0.5
1	S	1℃	铂铑 <sub>10</sub> -铂热电偶	0~1600℃	0.5
2	T	1℃	铜-铜镍热电偶	0~320℃	0.5
3	R	1℃	铂铑 <sub>13</sub> -铂热电偶	0~1760℃	0.5
4	Wre	1℃	钨铼 <sub>3</sub> -钨铼 <sub>25</sub>	0~2300℃	0.5
5	K	1℃	镍铬-镍硅热电偶	0~1300℃	0.5
6	J	1℃	铁-铜镍热电偶	0~1200℃	0.5
7	E	1℃	镍铬-铜镍热电偶	0~1000℃	0.5
8	PT100	1℃	铂热电阻R <sub>0</sub> =100Ω	(-200~650)℃	0.5
9	PT100.1	0.1℃	铂热电阻R <sub>0</sub> =100Ω	(-199.9~320.0)℃	0.5
10	Cu50.0	0.1℃	铜热电阻R <sub>0</sub> =50Ω	(-50.0~150.0)℃	0.5
11	Cu100.0	0.1℃	铜热电阻R <sub>0</sub> =100Ω	(-50.0~150.0)℃	0.5
12	30~350Ω	0.001-1	远传压力表	-1999~9999可设定	0.5
13	0~10mA	0.001-1	DDZ-II型变送器	-1999~9999可设定	0.5
14	4~20mA	0.001-1	DDZ-III型变送器	-1999~9999可设定	0.5
15	0~5V	0.001-1	DDZ-II型变送器	-1999~9999可设定	0.5
16	1~5V	0.001-1	DDZ-III型变送器	-1999~9999可设定	0.5
17	0~200mV	0.001-1	压力传感器	-1999~9999可设定	0.5

## 4.1.2、Modbus-RTU通讯协议仪表的输入信号类型及测量范围:

输入代码	输入类型	显示分辨率	配用传感器	测量范围	精度
0	B	1℃	铂 <sub>30</sub> -铂铑 <sub>6</sub>	400~1800℃	0.5
1	S	1℃	铂铑 <sub>10</sub> -铂	0~1600℃	0.5
2	T	1℃	铜-康铜	0~320℃	0.5
3	R	1℃	铂铑 <sub>13</sub> -铂	0~1760℃	0.5
4	N	1℃	铬镍合金-考[帕]铜	0~1300℃	0.5
5	Wre	1℃	钨铼3-钨铼25	0~2300℃	0.5
6	K	1℃	镍铬-镍硅	0~1300℃	0.5
7	J	1℃	铁-康铜	0~1200℃	0.5
8	E	1℃	镍铬-康铜	0~1000℃	0.5
9	L	1℃	Ni-Cr-Si;Ni-Si-Mg	0~800℃	0.5
10	Pt100	1℃	铂热电阻R <sub>0</sub> =100Ω	-200~650℃	0.5
11	Pt100-2	1℃	铂热电阻R <sub>0</sub> =100Ω	-200~650℃	0.5
12	Pt100.0	1℃	铂热电阻R <sub>0</sub> =100Ω	-199.9~320.0℃	0.5
13	Cu50.0	1℃	铜热电阻R <sub>0</sub> =50Ω	-50.0~150.0℃	0.5
14	Cu50.0-2	1℃	铜热电阻R <sub>0</sub> =50Ω	-50.0~150.0℃	0.5
15	Cu100.0	1℃	铜热电阻R <sub>0</sub> =100Ω	-50.0~150.0℃	0.5
16	Cu100.0-2	1℃	铜热电阻R <sub>0</sub> =100Ω	-50.0~150.0℃	0.5
17	30~350Ω	1℃	远传压力电阻	-1999~9999可设定	0.5
18	0~10mA	1℃	DDZ-II型变送器	-1999~9999可设定	0.5
19	4~20mA	1℃	DDZ-III型变送器	-1999~9999可设定	0.5
20	0~5V	1℃	DDZ-II型变送器	-1999~9999可设定	0.5
21	1.0~5.0V	1℃	DDZ-III型变送器	-1999~9999可设定	0.5
22	0~200mV	1℃	特殊变送器	-1999~9999可设定	0.5

## 5.控制输出类型与负载

5A可控硅过零触发输出:可直接驱动500W负载或600V/100A可控硅,以时间比例(PWM)方式控制,输出周期1~250秒可调

10A固态继电器控制输出:输出周期1~250秒可调

10A继电器控制输出:触点容量220V/10A(阻性负载),输出周期1~250秒可调

模拟信号控制输出类型与负载:(4~20)mA输出负载电阻<750Ω

0~10mA输出,负载电阻<1500Ω

(1~5)V输出负载电阻>250kΩ

6.测量值变送输出类型与负载:(4~20)mA输出,负载电阻<750Ω

0~10mA输出,负载电阻<1500Ω

(1~5)V输出,负载电阻>250kΩ

7.冷端补偿:若仪表为热电偶输入,可选择冷端自动补偿或不补偿,补偿范围:0~50℃



- 8.手动输出: 用户可通过按键直接修改控制输出量。(手/自动无扰切换)
- 9.显示器: 数码管、液晶屏测量值、目标值各四位显示。
- 10.通讯接口: 适配RS485或RS232通讯接口, RS485通讯口最多可接128台, 通讯最远1200米。
- 11.重量: <0.5 kg
- 12.工作电源: 电压: 90~260VAC、50Hz; DC24V±2V  
 工作环境: 环境温度: 0~50℃, 相对湿度: ≤85% (无凝露)

### > 仪表外形尺寸及开孔尺寸



外形尺寸: 96×48×115mm  
 开孔尺寸:  $92^{+0.7}_{-0} \times 45^{+0.7}_{-0}$  mm



外形尺寸: 160×80×140mm  
 开孔尺寸:  $152^{+0.7}_{-0} \times 76^{+0.7}_{-0}$  mm



外形尺寸: 96×96×115mm  
 开孔尺寸:  $92^{+0.7}_{-0} \times 92^{+0.7}_{-0}$  mm



外形尺寸: 48×96×115mm  
 开孔尺寸:  $45^{+0.7}_{-0} \times 92^{+0.7}_{-0}$  mm



外形尺寸: 80×160×140mm  
 开孔尺寸:  $76^{+0.7}_{-0} \times 152^{+0.7}_{-0}$  mm

## &gt; 智能自整定PID调节仪(A系列)型谱表

		型 号										说 明	
WP-		<input type="checkbox"/>	<input type="checkbox"/>	<input type="checkbox"/>	<input type="checkbox"/>	<input type="checkbox"/>	<input type="checkbox"/>	<input type="checkbox"/>	<input type="checkbox"/>	<input type="checkbox"/>	<input type="checkbox"/>		
外形特征	D											双屏横式显示	
	DS											双屏竖式显示	
	T											双屏光柱竖式显示(1个光柱2个数码管)	
外形尺寸		4										48 × 96mm 96 × 48mm	
		8										80 × 160mm 160 × 80mm	
		9										96 × 96mm	
控制作用		05A										智能自整定PID调节仪	
通讯方式		0										无通讯接口	
		1										RS-232C通讯接口, Modbus协议	
		2										RS-232C通讯接口, WP协议	
		7										RS-485通讯接口, Modbus协议	
		8										RS-485通讯接口, WP协议	
控制输出		1										10A继电器控制输出	
		2										(4~20)mA输出	
		3										(0~10)mA输出	
		4										(1~5)V输出	
		5										(0~5)V输出	
		6										SCR可控硅过零触发信号输出	
		7										SSR固态继电器控制信号输出	
		8										5A可控硅过零触发输出	
		9										10A固态继电器控制输出	
变送输出		0										无变送输出	
		2										(4~20)mA输出	
		3										(0~10)mA输出	
		4										(1~5)V输出	
输入类型						<input type="checkbox"/>	<input type="checkbox"/>					参见输入类型表	
第一报警									N			无报警	
									H			第一报警为上限报警	
									L			第一报警为下限报警	
第二报警									N			无报警	
									H			第二报警为上限报警	
									L			第二报警为下限报警	
馈电输出										P		DC24V馈电输出(无馈电可省略)	
供电方式											T		AC(90~265)V开关电源供电
											W		DC24V供电

2、型谱中默认通讯方式为RS485 Modbus - RTU协议,若选用其它通讯方式,可按下表选择即可。

代码	通讯方式	说明
1	RS - 232接口, Modbus - RTU协议	推荐选用
2	RS - 232接口, WP协议	逐步淘汰
7	RS - 485接口, Modbus - RTU协议	推荐选用
8	RS - 485接口, WP协议	逐步淘汰

3、05A系列PID调节仪控制作用类型分为PWM控制和模拟控制两种, PWM控制主要用于控制电磁阀、交流接触器、电加热管等设备; 模拟控制主要用于控制电动执行器、变频器等设备。其选择控制作用类型代码如下:

**PWM控制作用类型代码**

代码	作用类型
1	10A继电器
6	SCR可控硅过零触发脉冲信号
7	SSR固态继电器控制信号
8	5A可控硅过零触发
9	10A固态继电器

**模拟控制作用类型代码**

代码	作用类型
2	(4 ~ 20)mA
3	0 ~ 10mA
4	(1 ~ 5)V
5	0 ~ 5V

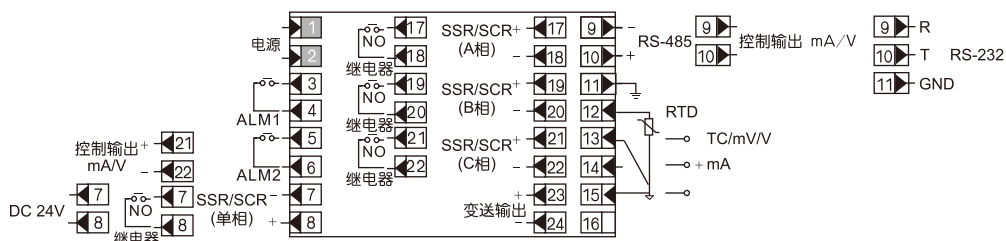
4、型谱中默认变送输出为(4 ~ 20) mA, 若选用其它变送输出方式, 可按下表选择即可。

代码	变送方式
2	(4 ~ 20)mA
3	0 ~ 10mA
4	(1 ~ 5)V
5	0 ~ 5V

5、若选择型谱以外的功能组态, 请与厂家联系。

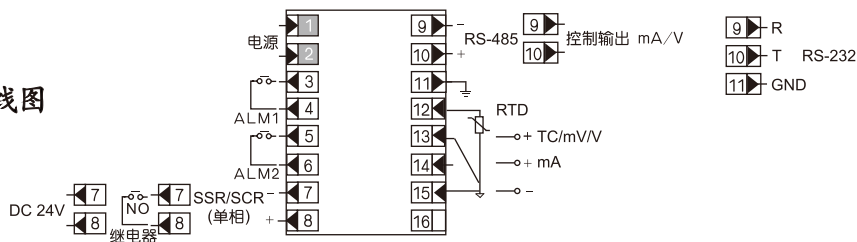
> 接线图

>> 96 × 96仪表接线图



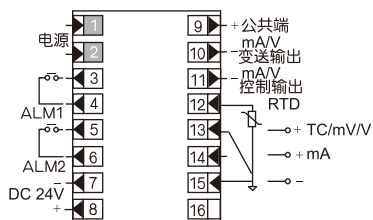
>> 48 × 96仪表接线图

无变送输出接线图



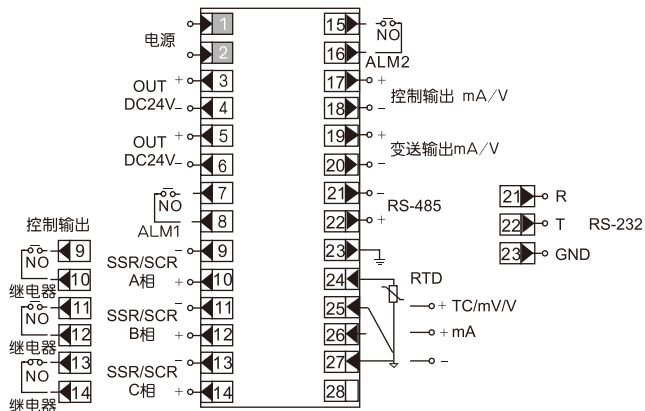
★注：带有馈电P输出时请参阅随机接线图。

带变送输出接线图



★注：将竖表接线图逆时针旋转90°即为横表(96 × 48)接线图。

>> 80 × 160仪表接线图



★注：将竖表接线图逆时针旋转90°即为横表(160 × 80)接线图。

# 【智能操作器】

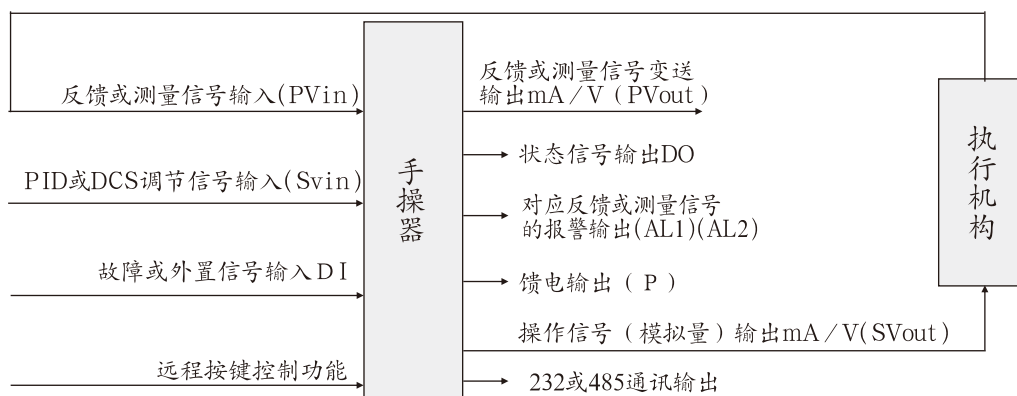
## >产品概述

智能操作器作为PID调节器或DCS等系统的配套产品，主要用于系统投运或特殊情况下的手动调节以及在主机发生故障或维修时作为后备仪表进行操作。根据现场需要有高亮度的双LED数码显示或高分辨率的双光柱加双LED数码显示，以及160×80、96×96等多种外型安装尺寸供选择。

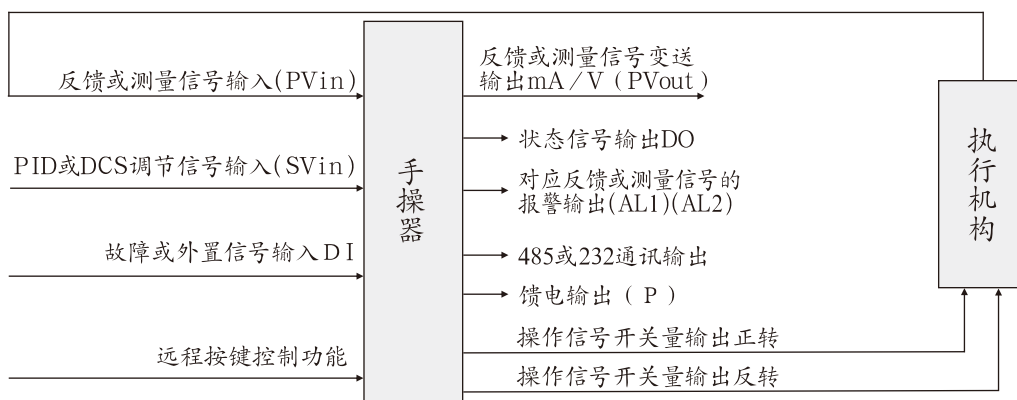
## >功能特点

智能操作器有手动、自动控制功能，操作输出上、下限幅功能，跟踪控制与预置控制功能等。操作信号有正、反作用的模拟量输出(又称Q型操作器)和操作信号为正转、反转开关量输出(又称D型操作器)两种，如下(一)、(二)框图所示。

### 操作器信号为模拟量输出(Q型)框图(一)



### 操作信号为正转、反转(D型)开关量输出框图(二)



#### 1、PID或DCS调节信号输入SVin:

智能操作器接收从DCS或智能调节器送来的0~10mA/(4~20)mA/0~5V/(1~5)V信号。

#### 2、操作器信号输出:

a、Q型操作器输出(SVout): 0~10mA/(4~20)mA/0~5V/(1~5)V信号，可直接驱动执行机构、变频器或再由伺服放大器去驱动电动调节阀或由电气转换器和阀门定位器去驱动气动薄膜阀。操作器处于自动工作状态时，其信号输入SVin和操作输出信号相当于是直通的。以实现DCS系统或调节器对执行机构的自动控制。当处于手动工作状态时，其功能类似一个操

作器，可由面板上增、减键直接修改操作信号输出值。

b、D型操作器输出正转、反转控制信号，操作器处于自动工作状态时，其功能类似伺服放大器，根据输入SVin信号和执行机构反馈信号的误差进行调节控制，以确保实际阀位及时跟踪阀位给定信号，实现自动控制。当处于手动状态时，其功能类似一个操作器，可由面板上的增减键直接操作正、反转输出信号。正、反转输出信号有10安培的继电器常开触点或容量为5安培的双向可控硅，或直流3到24伏的SSR固态继电器触发信号等可选择。

### 3、反馈或测量信号输入（PVin）：

PVin信号是由执行机构送出的阀位信号（线性模拟量或电阻信号），或现场测量信号，PVin为万能分度号可切换输入。

### 4、反馈或测量信号变送输出mA/V（PVout）：

PVout输出信号给前级的调节器或DCS系统，使系统随时可监测实际阀位或现场测量值。

### 5、状态信号输出DO：

DO为无源开关量信号，操作器在手动控制时输出开关量闭合信号给前级的DCS系统或调节器，DCS系统或调节器收到DO状态信号后即停止PID运算，并使操作信号输出跟踪阀位反馈信号。当操作器从手动转自动控制后，DO状态信号撤消，DCS系统或前级调节器以当前的输出控制值为初始值恢复PID控制。同样当操作器从自动转手动控制状态时，以当前的阀位给定值为初始值，开始手动增减控制，这样操作器手动转自动，自动转手动状态控制都是无扰切换的。

### 6、232或485通讯输出：

根据选型的不同，操作器可提供232或485通讯功能。

### 7、故障或外置信号DI：

操作器可提供远程强制手动输入信号，该信号可接受干节点或电平信号，通常和前级DCS系统或智能调节器的故障状态信号连接，用于在前级DCS系统或智能调节器发生故障时，操作器自动转到手动状态，使阀位保持不变，以保证实际阀位不因前级调节器或DCS系统的故障而失控能控制在预定的开度。

### 8、对应反馈或测量信号的报警输出：

根据选型功能的不同及现场控制的需要，操作器可有一个报警（AL1）或两个报警（AL1、AL2）输出，报警值对应于反馈或测量信号的显示值（PV）。

### 9、馈电输出（P）：

根据系统控制的需要，操作器可提供一组或两组相互隔离的容量为30mA的直流24伏馈电。

### 10、远程按键控制功能：

根据现场控制的技术要求，操作器可连接供远程操作仪表的干节点或电平控制信号，其功能和面板上各操作键功能一样。

## >产品外形尺寸及开孔尺寸



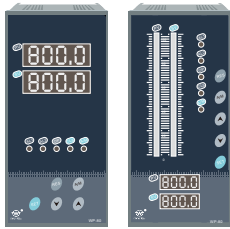
外形尺寸：96×48×115mm  
开孔尺寸：92<sub>0</sub><sup>+0.7</sup>×45<sub>0</sub><sup>+0.7</sup> mm



外形尺寸：48×96×115mm  
开孔尺寸：45<sub>0</sub><sup>+0.7</sup>×92<sub>0</sub><sup>+0.7</sup> mm



外形尺寸：96×96×115mm  
开孔尺寸：92<sub>0</sub><sup>+0.7</sup>×92<sub>0</sub><sup>+0.7</sup> mm



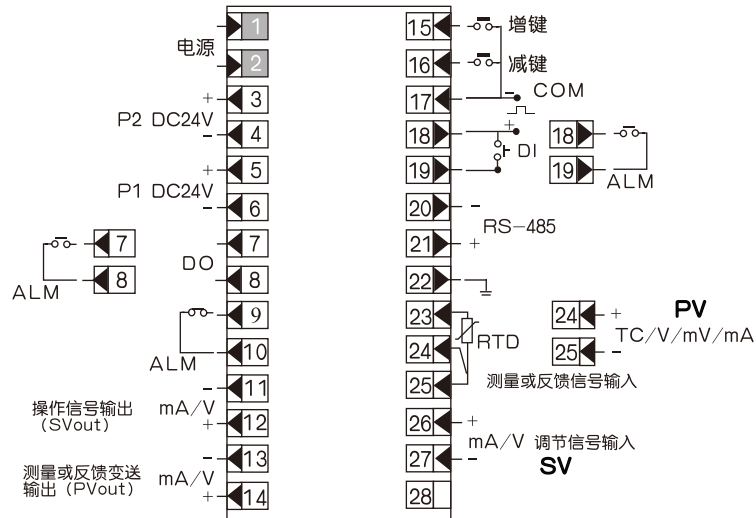
外形尺寸：80×160×115mm  
开孔尺寸：76<sub>0</sub><sup>+0.7</sup>×152<sub>0</sub><sup>+0.7</sup> mm



外形尺寸：160×80×115mm  
开孔尺寸：152<sub>0</sub><sup>+0.7</sup>×76<sub>0</sub><sup>+0.7</sup> mm

### > 智能操作器160×80、80×160仪表接线图

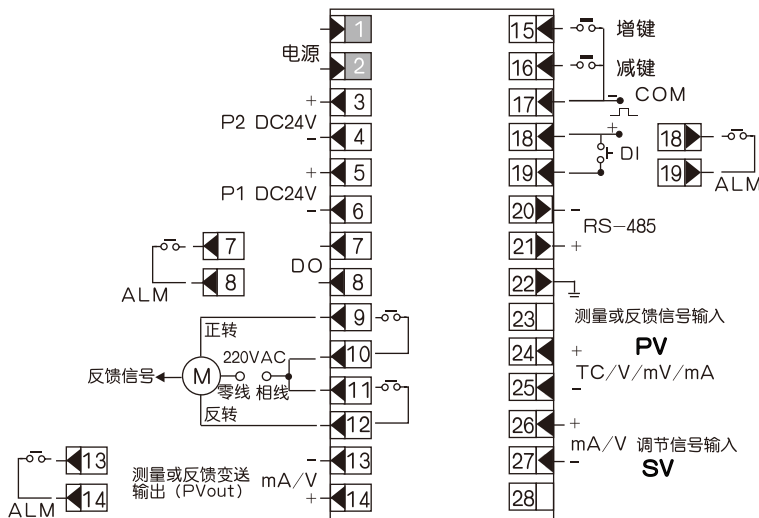
操作信号输出为模拟量(Q型)操作器接线图一



★注：将竖表接线图逆时针旋转90°即为160×80横表接线图。

### > 智能操作器160×80、80×160仪表接线图

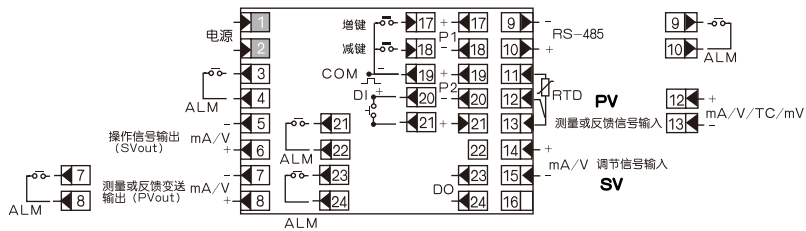
操作信号输出为开关量(D型)操作器接线图二



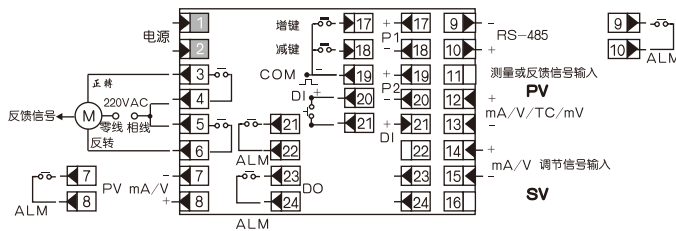
★注：将竖表接线图逆时针旋转90°即为160×80横表接线图。

### > 智能操作器96×96仪表接线图

操作信号输出为模拟量（Q型）操作器接线图三

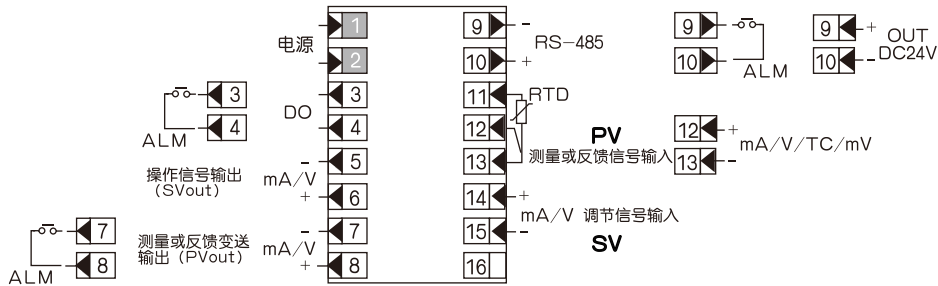


操作信号输出为开关量（D型）操作器接线图四



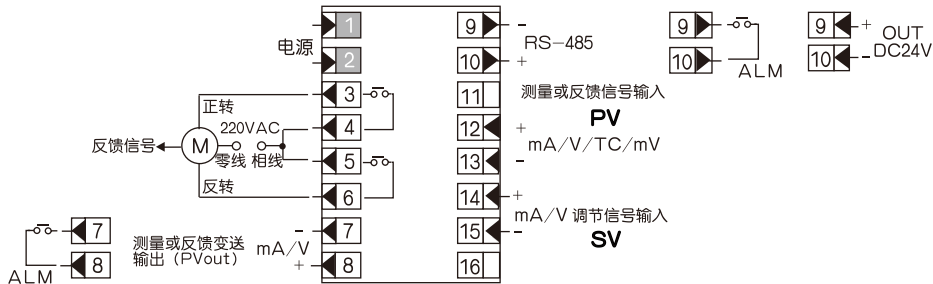
### > 智能操作器96×48、48×96仪表接线图

操作信号输出为模拟量（Q型）操作器接线图五



★注：将竖表接线图顺时针旋转90°即为96×48横表接线图。

操作信号输出为开关量（D型）操作器接线图六



★注：将竖表接线图顺时针旋转90°即为96×48横表接线图。



> 智能操作器型谱表

型 号										说 明		
WP -	□	□	□	□	□	□	□	□	□	□		
显示特征	D										横式双屏数码显示	
	S										竖式双屏数码显示	
	T										竖式双屏双光柱显示	
	TX										横式双屏双光柱显示	
外形尺寸	4										96×48mm(横式)48×96mm(竖式)	
	8										160×80mm(横式)80×160mm(竖式)	
	9										96×96mm	
控制作用		35									操作控制	
通讯方式	0										无通讯接口	
	1										RS-232C通讯接口, Modbus协议	
	2										RS-232C通讯接口, WP协议	
	7										RS-485通讯接口, Modbus协议	
	8										RS-485通讯接口, WP协议	
操作信号输出 (SVout)	1										10A继电器正反转控制输出(D型)	
	2										(4~20)mA输出(Q型)	
	3										(0~10)mA输出(Q型)	
	4										(1~5)V输出(Q型)	
	5										(0~5)V输出(Q型)	
	6										5A可控硅正反转过零控制输出(D型)	
	7										10A固态继电器控制输出(D型)	
	8										特殊规格操作信号输出	
反馈或测量变送输出 (PVout)	0										无变送输出	
	2										(4~20)mA输出	
	3										(0~10)mA输出	
	4										(1~5)V输出	
	5										(0~5)V输出	
PV输入代码			□□								参见“输入类型表”	出厂设定在用户订货的分度号,无要求默认“12”
SV输入代码			□□							输入类型表中12~16		
第一报警方式								N			无报警	
								H			上限报警	
								L			下限报警	
第二报警方式								N			无报警(可省略)	
								H			上限报警	
								L			下限报警	
状态信号 DO输出								R			继电器	手/自动切换联络信号 (无此功能可省略)
								T			TTL电平	
故障或外置DI输入								M			外置输入(强制手动功能) (无此功能可省略)	
远程按键控制									B		相当于面板按键输入(无此功能可省略)	
馈电输出										P	一路DC24V馈电输出	无此功能可省略
										2P	两路DC24V馈电输出	
供电方式										T	AC(90~265)V开关电源供电	
										W	DC24V供电	

注: 1、选择双屏双光柱操作信号输出D型时只有WP通讯协议,无Modbus协议。  
2、推荐使用Modbus协议,逐步淘汰WP通讯协议。

## > 选型及接线图补充说明

因现场控制系统对智能操作器各功能的需求不同,以及仪表安装尺寸和接线端子数量的限制,以上接线图中有出现同一个端子标有两种或三种不同功能,如接线图(一)中、7号、8号端子可定义为状态信号输出DO(手动闭合/自动断开)和报警输出ALM,仪表出厂时标定为用户要求的功能,出厂后不可更改。以上各接线图中所标定的功能为智能操作器常规仪表,否则为特规表,双数码加双光柱显示仅限于160X80、80X160的外形尺寸,上述如有不用的功能可省略,特规表以随机接线图为准,请用户定货时正确选型。

选型举例:

例1: 技术要求: 1、仪表为DCS系统的后备仪表; 2、DCS系统调节信号为0~10mA; 3、执行机构驱动信号为4~20mA; 4、执行机构反馈信号4~20mA; 5、DCS系统接收1~5V监测信号; 6、DCS系统接收手、自动状态信号; 7、DCS系统输出故障信号; 8、系统需要485通讯; 9、仪表外形尺寸为160×80和96×96的双屏显示各一种,选型如下:

※160×80的安装方式双屏数码显示型号为: WP-D835-724-1213-N-RM;

※96×96的安装方式型号为: WP-D935-724-1213-N-RM

例2: 技术要求: 1、仪表为PID调节器后备仪表; 2、PID调节信号为4~20mA; 3、执行机构驱动信号4~20mA; 4、执行机构反馈信号1~5V; 5、PID调节器接收4~20mA监测信号; 6、PID调节器接收手、自动状态信号; 7、PID调节器输出故障信号; 8、系统需要一组24V供电; 9、系统需要两限报警控制输出; 10、仪表外形尺寸为80×160的双屏双光柱显示选型如下:

※80×160的安装方式双屏加双光柱显示选型为: WP-T835-024-1412-HL-RM-P

## 【简易操作器】

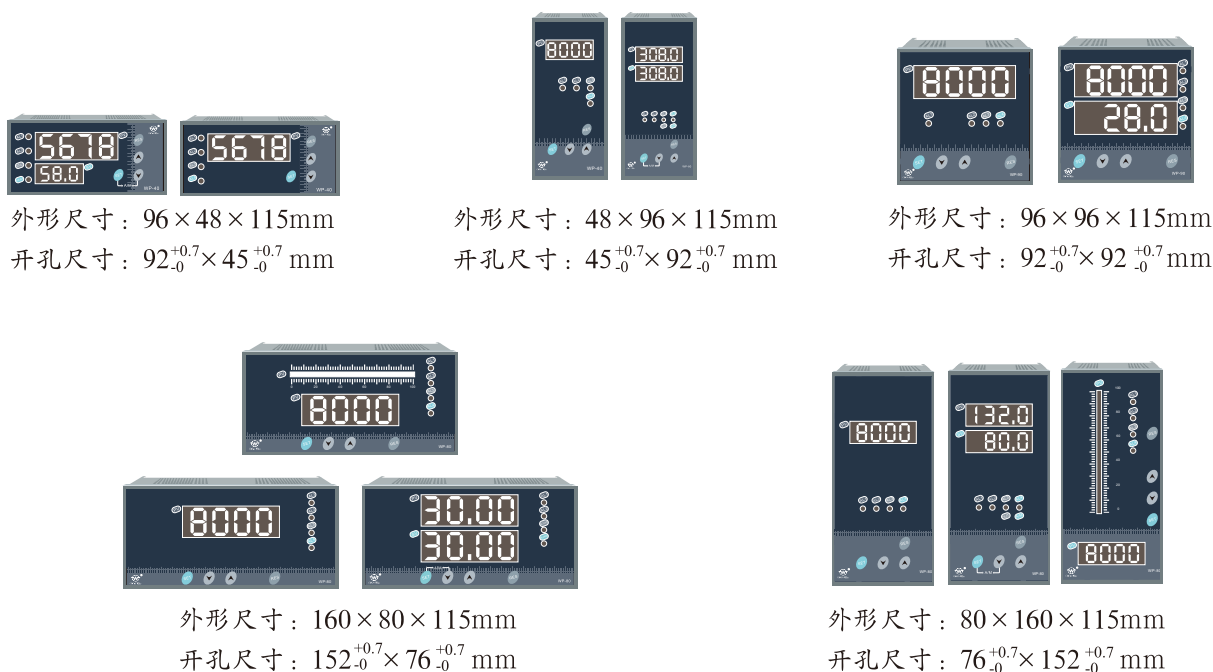
### > 产品概述

简易操作器可不外接信号或接一路测量信号，即可通过按键操作直接控制操作信号输出，适用于各种阀门等的手动定位控制，显示屏显示测量值或输出百分比，用户可设。

### > 功能特点

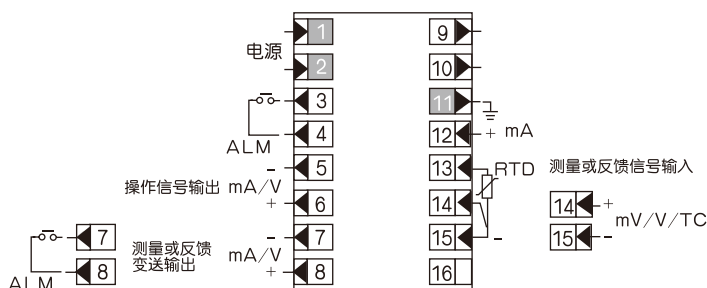
- ※操作信号输出模拟量正、反作用可设定。
- ※操作信号输出正转、反转开关量，上、下限幅可设定。
- ※具有万能分度号输入的位式控制表所有特点。

### > 产品外形尺寸及开孔尺寸



### > 简易操作器仪表接线图

操作信号输出为模拟量操作器接线图一  
(48×96) mm、(80×160) mm、(96×96) mm



- ★注1：将竖表接线图顺时针旋转90°即为96×48横表接线图
- ★注2：将竖表接线图逆时针旋转90°即为160×80横表接线图。

> 简易操作器型谱表

型 号										说 明		
WP -	<input type="checkbox"/>	<input type="checkbox"/>	<input type="checkbox"/>	<input type="checkbox"/>	<input type="checkbox"/>	<input type="checkbox"/>	<input type="checkbox"/>	<input type="checkbox"/>	<input type="checkbox"/>	<input type="checkbox"/>		
显示特征	C										横式单屏数码显示	屏幕显示测量值或输出百分比
	S										竖式单屏数码显示	
	D										横式双屏数码显示	上屏默认显示测量值
	DS										竖式双屏数码显示	下屏默认显示输出百分比
	T										竖式单屏单光柱显示	屏幕默认显示测量值
	TX										横式单屏单光柱显示	光柱默认显示输出百分比
外形尺寸		4									96 × 48mm、 48 × 96mm	
		8									160 × 80mm、 80 × 160mm	
		9									96 × 96mm	
控制作用		45									操作控制	
通讯方式			0								无通讯接口	
操作信号输出类型				1							10A继电器正反转控制输出(D型)	
				2							(4 ~ 20)mA输出(Q型)	
				3							0 ~ 10mA输出(Q型)	
				4							(1 ~ 5)V输出(Q型)	
				5							0 ~ 5V输出(Q型)	
				6							5A可控硅正反转过零控制输出	
				7							10A固态继电器正反转控制输出	
				8							特殊规格操作信号输出	
变送输出				0							无变送输出	
				2							(4 ~ 20)mA输出	
				3							0 ~ 10mA输出	
				4							(1 ~ 5)V输出	
				5							0 ~ 5V输出	
输入类型					<input type="checkbox"/>						参见“输入类型表”(无输入信号的操作器只有单屏显示输出百分比,代码为24, 24无报警功能)	
第一报警方式							N				无报警	
							H				上限报警	
							L				下限报警	
第二报警方式							N				无报警(可省略)	
							H				上限报警	
							L				下限报警	
供电方式								T			AC(90 ~ 265)V开关电源供电	
								W			DC24V供电	

选型举例: WP - TX845 - 022 - 12 - N - T

## 【智能流量 / 热量积算控制仪(带记录)】

### > 产品概述

经过现场经验和用户反馈的大量积淀,秉承可靠、简约、精准的核心设计理念,我公司推出了全新升级版WP-RLC高性能带记录流量积算仪。

通过整体工业设计,降低返修率,提高环境适应性和可操作性,为客户提供了一款高档次、低使用成本和服务成本的高性能带记录流量积算仪表。

### > 主要技术参数

#### 1.1 输入

- 温度显示范围: -99999~99999
- 瞬时流量、压强显示范围: -99999~99999, 小数点位置可设定
- 累积流量显示范围: 0-1000000000, 小数点位置可设定
- 输入信号类型:
  - 流量: 1V~5V, 0~5V, 4mA~20mA, 0~10mA, 0~20mA, 0~20000Hz脉冲
  - 温度: 无温度、固定温度、Pt100, Cu100, Cu50可通过设定选择
  - 压力: 无压力、固定压力、1V~5V, 0~5V, 4mA~20mA, 0~10mA, 0~20mA
  - 其它输入信号或分度号需在订货时注明
- 基本误差: 模拟量小于 $\pm 0.2\%FS \pm 1$ 字
- 测量分辨率: 1/60000, 16位A/D转换器
- 测量控制周期: 每通道0.2秒

#### 1.2 记录

- 记录容量: 4MBit
- 记录间隔: 1秒~59分59秒任意设定, 可选择循环或非循环记录
- 记录时间: 记录时间的长短和记录间隔有关, 计算公式如下:
 
$$\text{记录小时数} = 24 \times \text{记录间隔(秒)}$$
 由此可以算出记录最短时间为24小时, 最长时间为9年

#### 1.3 报警

- 可通过设定选择瞬时流量、温度、压力上下限报警方式或累积量预置输出方式继电器输出: 触点容量220V AC, 3A (阻性负载)

#### 1.4 变送

- 光电隔离
- 4~20mA, 0~10mA, 0~20mA直流电流输出, 通过设定选择。负载能力大于600Ω
- 1~5V, 0~5V, 0~10V直流电压输出, 需订货时注明
- 输出分辨率: 1/4000, 误差小于 $\pm 0.2\%FS$

#### 1.5 通信接口

- 光电隔离
- RS232、RS485标准, 在订货时注明
- 仪表地址0-99可设定
- 通信速率2400、4800、9600、19200通过设定选择, 低于2400的速率需在订货时注明
- 仪表收到计算机命令到发出相应数据的回答延迟:
  - 以“#”为定界符的命令, 回答延迟小于500μs:
  - 其它命令的回答延迟小于100ms

1.6 外供

- 配套测试软件, 提供组态软件和应用软件技术支持
- 普通电源: 用于给变送器供电, 输出值与标称值的误差小于±5%, 负载能力大于50mA
- 精密电源: 用于给压力等传感器供电, 输出值与标称值的误差小于0.2%, 负载能力大于40mA

1.7 电源

- 220V交流供电的仪表: 85V~265V, 功耗小于10VA
- 24V DC直流供电, 需在订货时注明

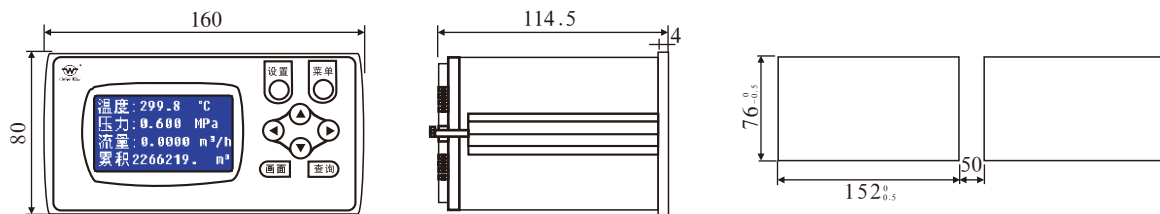
1.8 USB接口

- 兼容USB1.1协议的U盘.

1.9. 其它性能指标

- 工作环境: 0~50℃, 湿度低于90%RH(无凝露), 宽温范围的仪表需在订货时注明
- 电磁兼容: I EC61 000-4-2(静电放电), III级;  
I EC61 000-4-4(电快速瞬变脉冲群), IV级;  
I EC61 000-4-5(浪涌), III级;  
I EC61 000-4-8(工频磁场), V级;  
I EC61 000-4-9(脉冲磁场), IV级;  
I EC61 000-4-12(振荡波), III级。

>外形尺寸及开孔尺寸图(单位: mm)



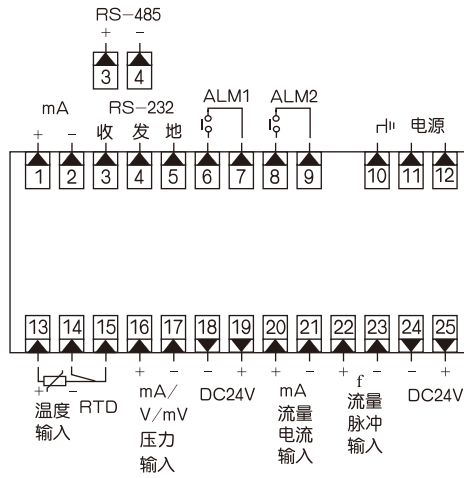
## &gt; 选型表

型 号										说 明	
WP	-□	-□	-□	-□	-□	-□	-□	-□	-□		
	R										带记录功能+USB接口
显示特征	LC										液晶横式显示
外形尺寸		802									160×80带温压补偿(流量)
		812									160×80(测热水热量)
通讯功能			0								无通讯
			1								RS232通讯Modbus-RTU协议
			7								RS485通讯Modbus-RTU协议
报警、变送功能			0								无输出
			1								继电器报警输出
			2								电流变送输出
			3								0~10V变送输出
			4								电压变送输出(0~5V,1~5V)
信号输入					AAG						流量、压力、温度信号见下表(流量)
					AGG						流量、温度、温度信号见下表(热量)
报警功能选择					NN						无报警
					HL						上下限报警
馈电选择							0				无配电,可省略
							P				1组配电
							2P				2组配电
工作电源								T			AC(100~240)V
								W			DC(10~24)V

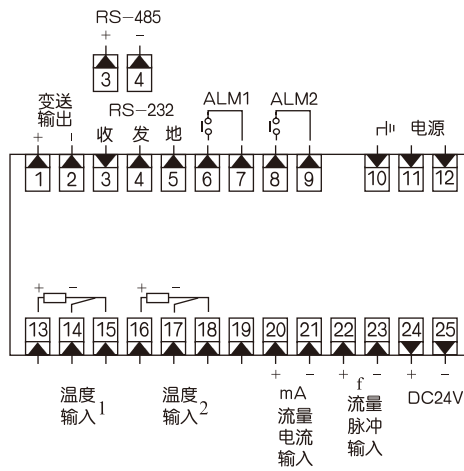
流量、压力、温度输入信号默认包含下列类型:

A	流量信号	脉冲信号	(4~20)mA	0~10mA	0~20mA	0~5V	(1~5)V
A	压力信号	mV	(4~20)mA	0~10mA	0~20mA	0~5V	(1~5)V
G	温度信号	Pt100	Cu50	Cu100			

> 智能流量积算控制仪(带记录)接线端子图



> 智能热量积算控制仪(带记录)接线端子图





## 【智能流量积算控制仪】

### > 产品概述

智能流量积算控制仪采用先进的微处理器进行智能控制,适用于各种液体、一般气体、蒸汽、天然气等的流量检测与积算控制。采用查表法进行密度补偿,能自动对过热蒸汽、饱和蒸汽进行高精度的积算控制。内置多种流量积算公式,可适应各种流量测量场合。

具有多种信号输入功能,可配接各种压力/差压及频率式流量传感器(如孔板、涡街、涡轮等),且只需通过仪表菜单的简单选定,即可实现上述输入信号之间的轻松切换,提高了仪表的通用性和可靠性。具有多种补偿方式(如温度补偿、压力补偿、温度补偿+压力补偿等)供选择。

测量显示范围宽,可显示整五位的瞬时流量值、温度补偿值、压力补偿值、流量、体积(或差压/频率)值等,以及整十三位的流量累积值(0~9,999,999,999,999),精确度高,累积值可精确到小数点的后三位(0.001)。还可通过内部参数的设定,使最大累积值达到99,999,999,999.9  $\times 100$ 。带有测量状态标志显示,可方便地测量对象进行观察,输入/输出回路均采用光电隔离。

### > 特性

- |       |   |
|-------|---|
| 数学模型  | · 参见仪表操作手册  |
| 测量精度  | · 测量显示精度: $\pm 0.5\%FS \pm 1$<br>· 频率转换精度: $\pm 1$ 脉冲(LMS)一般优于0.2%  |
| 显示方式  | · 高亮度LED数码显示<br>· 发光二极管工作状态显示<br>· 五位(0~99999)瞬时流量值显示<br>· 五位(0~99999)压力补偿值显示<br>· 五位(0~99999)流量(或差压/频率)值显示<br>· 全中文大屏幕(带背光)LCD(液晶)显示<br>· 当前日期及时间显示<br>· 11位(0~99,999,999,999)累积流量值显示<br>· 五位(-19999~99999)温度补偿值显示 |
| 控制方式  | · 可选择上限、下限或上上限、下下限控制,带有常开/常闭输出  |
| 控制设定值 | · 控制设定值和回差值全量程内自由设定   |
| 定量控制  | · 可选择流量定量到控制,LED输出指示<br>· 选择流量定量过程控制,LED输出指示  |
| 补偿方式  | · 温度、压力、温度+压力自动补偿   |

### > 仪表外形尺寸及开孔尺寸



外形尺寸: 160 × 80 × 115mm  
开孔尺寸:  $152_{-0}^{+0.7} \times 76_{-0}^{+0.7}$  mm



外形尺寸: 80 × 160 × 115mm  
开孔尺寸:  $76_{-0}^{+0.7} \times 152_{-0}^{+0.7}$  mm

> 智能流量积算控制仪型谱表

型 号										说 明	
WP -	<input type="checkbox"/>	<input type="checkbox"/>	<input type="checkbox"/>	<input type="checkbox"/>	<input type="checkbox"/>	<input type="checkbox"/>	<input type="checkbox"/>	<input type="checkbox"/>	<input type="checkbox"/>	<input type="checkbox"/>	
外形特征	L										LED数码横式显示
	LS										LED数码竖式显示
	LC										大屏幕LCD液晶横式显示
	LCS										大屏幕LCD液晶竖式显示
外形尺寸		8									160×80mm(横式) 80×160mm(竖式)
控制作用		01									无补偿
		02									带补偿输入
通讯方式			0								无通讯接口
			1								RS-232C通讯接口, Modbus协议
			2								RS-232C通讯接口, WP协议
			7								RS-485通讯接口, Modbus协议
			8								RS-485通讯接口, WP协议
输出方式			0								无输出
			1								继电器控制或报警输出
			2								(4~20)mA输出(对应补偿后瞬时流量)
			3								(0~10)mA输出(对应补偿后瞬时流量)
			4								(1~5)V输出(对应补偿后瞬时流量)
			5								(0~5)V输出(对应补偿后瞬时流量)
			6								SCR可控硅过零触发脉冲输出
			7								SSR固态继电器控制信号输出
			8								特殊规格控制输出
输入方式			<input type="checkbox"/>								流量、差压或频率(见输入类型)
				<input type="checkbox"/>							压力补偿输入(见输入类型)
					<input type="checkbox"/>						温度补偿输入(见输入类型)
第一报警								N			无报警
								H			第一报警为上限报警
								L			第一报警为下限报警
								B			流量定量到控制自动启动
								C			流量定量过程控制自动启动
								D			流量定量到控制自动清零
第二报警								N			无报警
								H			第二报警为上限报警
								L			第二报警为下限报警
								B			流量定量到控制—手动启动(咨询订货)
								C			流量定量过程控制—手动启动(咨询订货)
馈电输出								P			单路DC24V馈电输出
								2P			双路DC24V馈电输出
供电方式								T			AC(90~265)V开关电源供电
								W			DC24V供电

注: 推荐使用Modbus协议, 逐步淘汰WP协议。

★注:1、外接启动、停止、清零功能见随机接线图。

2、L802、L803、L804系列可通过设定仪表二级参数互相切换。测量饱和蒸汽时可只选择压力或温度补偿任意一种即可。

3、如用户选择特定曲线补偿输入(查表法)时,请在订货时提供相关技术参数或密度表格。

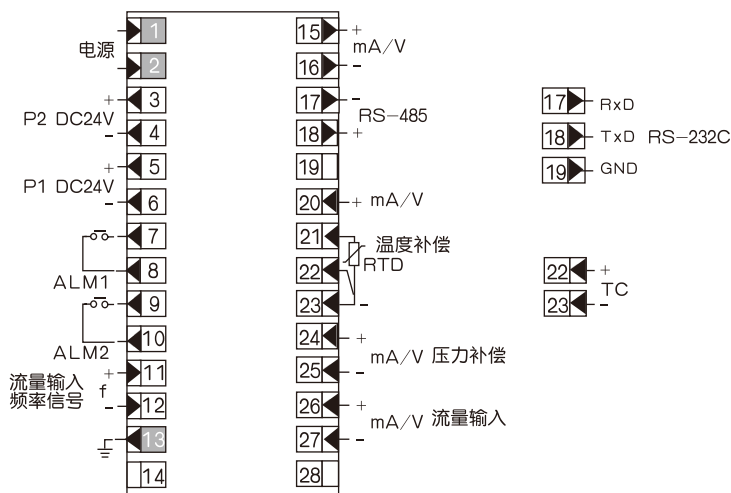
选型举例: WP-L802-02-FAG-HL-T;

WP-LS802-71-AAG-HL-W;

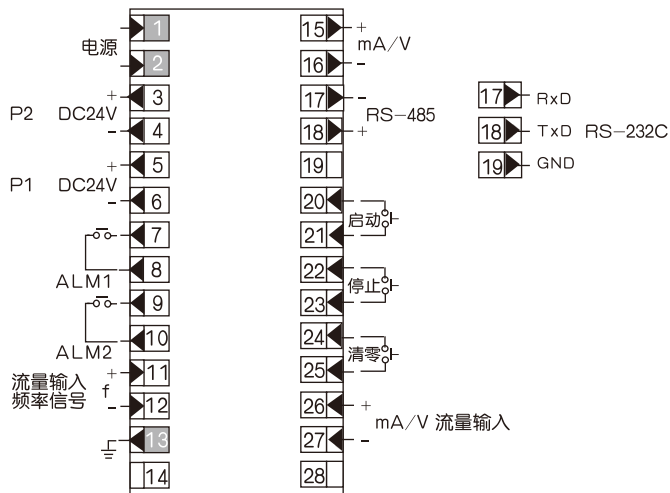
WP-LCS802-01-ANG-HL-P-W; WP-LC802-01-ANG-HL-P-T

### > 160 × 80、80 × 160仪表接线图

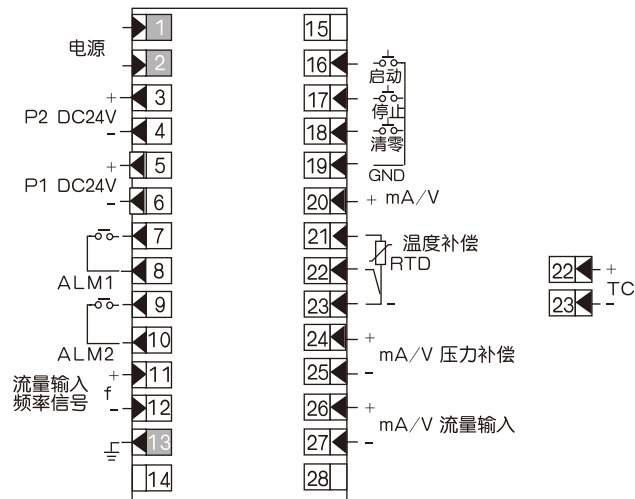
#### 不带启动、停止、清零功能



#### 带启动、停止、清零功能



带补偿+启动、停止、清零功能



★注：将竖表接线图顺时针旋转90°即为160×80横表接线图。

> 输入类型

代码	输入类型	测量范围	代码	输入类型	测量范围	备注
A	(4~20) mA	-1999~9999d	G	PT100	(-200~650) °C	本表所列为最大量程, 用户可在量程范围内通过修改仪表二级参数确定量程范围。
B	0~10mA	-1999~9999d	O	脉冲—集电极开路	0~5KHz	
C	(1~5) V	-1999~9999d	E	热电偶E型	0~1000 °C	
D	0~5V	-1999~9999d	K	热电偶K型	0~1300 °C	
F	★脉冲	0~7KHz	N	无补偿输入		

★注:配涡轮流量计时,请注明信号幅值范围。

## 【防盗型智能流量积算控制仪】

### > 产品概述

防盗型智能流量积算控制仪采用先进的微处理器进行智能控制,适用于各种液体、一般气体、蒸汽、天然气等介质的流量检测与积算控制。本表含有前述智能流量积算控制仪的全部功能,增加了独特的防盗措施,提高了系统的安全性,即使在断电的情况下,亦可有效地防止盗用,保证了用户的准确计量使用,且操作简便,可靠性高。

采用查表补偿方式,可根据温度和压力自动实现高精度的准确积算。

采用多层加密法,超级管理员密码位数达六位(0~999999自由组合)。

采用全中文大屏幕(带背光) LCD液晶显示,可清晰的显示实时测量值及各参数值;并具有节电模式,可根据时间设定自动关闭显示背光。

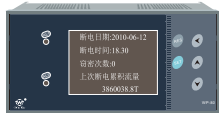
### > 主要技术参数

#### >> 特性

- |      |   |
|------|---|
| 数学模型 | · 参见仪表操作手册  |
| 测量精度 | · 测量显示精度: $\pm 0.5\%FS \pm 1$<br>· 频率转换精度: $\pm 1$ 脉冲(LMS)一般优于0.2%  |
| 分辨率  | · $\pm 1$ 字   |
| 显示范围 | · -199999 ~ 999999  |
| 显示方式 | · 第一屏显示<br>· 仪表上电累积时间(0~999999小时)<br>· 仪表断电累积时间(0~9999小时:59分钟)<br>· 六位(0~999999)瞬时流量值<br>· 十一位(0~9999999999)累积流量值(亦可显示整数八位,小数三位)<br>· 第二屏显示<br>· 六位(-199999~999999)实时温度值<br>· 六位(-199999~999999)实时压力值<br>· 六位(0~999999)实时体积瞬时流量值(或频率/差压值)<br>· 十一位(0~9999999999)体积累积流量值(亦可显示整数八位,小数三位)<br>· 第三屏显示<br>· 前次仪表断电日期记录 · 前次仪表断电时间记录<br>· 前次仪表断电时间内的累积流量<br>· 失窃次数(超级用户密码若连续七次输错,则自动在失窃次数上加1,且该数据不可消除,只能在计至最大值999999后自动清零)<br>· 第四屏显示<br>· 设定的倒计时时间(0~9999小时)<br>· 实际当前倒计时时间(0~9999小时.分钟)<br>· 累积断电次数(0~999999次)<br>· 当前日期,当前时间每隔1秒进行切换 |

- 控制方式 · 可选择上限、下限或上上限、下下限控制,带有常开/常闭输出
- 控制设定值 · 控制设定值和回差值全量程内自由设定
- 定量控制 · 可选择流量定量到控制, LED输出指示。  
· 可选择流量定量过程控制, LED输出指示。
- 小信号切除 · 当流量信号 <小信号切除的设定值时, 则视为无流量信号
- 小信号补偿 · 当流量信号 <最大量程 × 小信号补偿%时, 则流量信号为最大量程 × 小信号补偿%, 此可防止利用传感器低信号段特性来行窃。
- 补偿方式 · 温度、压力、温度+压力自动补偿
- 参数设定 · 面板轻触式按键数字设定  
· 参数设定值断电后永久保存  
· 参数设定值密码锁定
- 保护方式 · 断电后流量累积值保持时间大于五年  
· 参数设定值断电后永久保存  
· 工作异常自动复位

### > 仪表外形尺寸及开孔尺寸

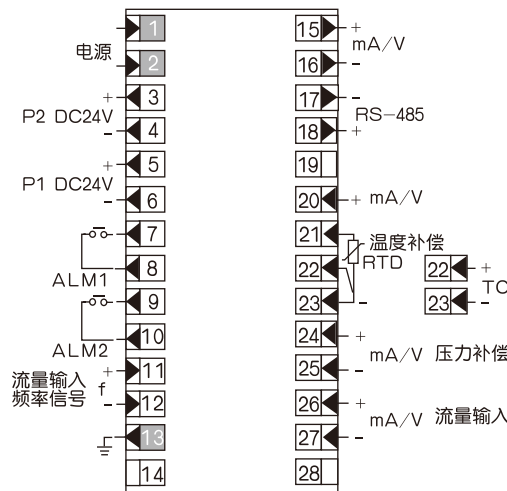


外形: 160 × 80 × 115mm  
开孔: 152<sup>+0.7</sup> × 76<sup>+0.7</sup><sub>-0</sub> mm



外形: 80 × 160 × 115mm  
开孔: 76<sup>+0.7</sup> × 152<sup>+0.7</sup><sub>-0</sub> mm

### > 160 × 80、80 × 160仪表接线图



- ★ 注: 1、外接启动、停止、清零功能见随机接线图。
- 2、将竖表接线图顺时针旋转90° 即为160 × 80横表接线图。

> 选型表

型 号										说 明	
WP	- <input type="checkbox"/>	<input type="checkbox"/> <input type="checkbox"/> <input type="checkbox"/>	- <input type="checkbox"/>	<input type="checkbox"/>	- <input type="checkbox"/>	<input type="checkbox"/> <input type="checkbox"/>	- <input type="checkbox"/>	<input type="checkbox"/>	- <input type="checkbox"/>	<input type="checkbox"/>	
外形特征	LCT										LCD液晶大屏幕横式显示
	LCTS										LCD液晶大屏幕竖式显示
控制作用		801									无补偿
		802									带补偿输入
通讯方式			0								无通讯接口
			1								RS-232C通讯接口, Modbus协议
			2								RS-232C通讯接口, WP协议
			7								RS-485通讯接口, Modbus协议
			8								RS-485通讯接口, WP协议
控制输出			0								无控制输出
			1								继电器控制或报警输出
			2								(4~20)mA输出(对应补偿后瞬时流量)
			3								(0~10)mA输出(对应补偿后瞬时流量)
			4								(1~5)V输出(对应补偿后瞬时流量)
			5								(0~5)V输出(对应补偿后瞬时流量)
			6								SCR可控硅过零触发脉冲输出
			7								SSR固态继电器控制输出
			8								特殊规格控制输出
输入方式			<input type="checkbox"/>								流量、差压或频率(见输入类型表)
				<input type="checkbox"/>							压力补偿输入(见输入类型表)
					<input type="checkbox"/>						温度补偿输入(见输入类型表)
第一报警								N			无报警
								H			第一报警为上限报警
								L			第一报警为下限报警
第二报警								N			无报警(可省略)
								H			第二报警为上限报警
								L			第二报警为下限报警
馈电输出								P			单路DC24V馈电输出
								2P			双路DC24V馈电输出
供电方式								T			AC(90~265)V开关电源供电
								W			DC24V(开关电源)供电

★注: 推荐使用Modbus协议, 逐步淘汰WP协议。

> 输入信号类型及量程范围

代码	输入类型	测量范围	代码	输入类型	测量范围	备 注
A	(4~20)mA	-1999~9999d	G	Pt100	-200~650℃	本表所列为最大量程, 用户可在量程范围内通过修改仪表二级参数确定量程范围。
B	(0~10)mA	-1999~9999d	O	脉冲—集电极开路	0~5KHz	
C	(1~5)V	-1999~9999d	E	热电偶E型	0~1000℃	
D	(0~5)V	-1999~9999d	K	热电偶K型	0~1300℃	
F	★脉冲	0~7KHz	N	无补偿输入		

★注: 配涡轮流量计时, 请注明信号幅值范围。



## 【WP201/202系列隔离转换模块】

### > 产品概述

WP201/202系列隔离转换模块采用小型导轨式结构表面封装工艺,大大提高模块的抗干扰能力,能将温度、压力、流量、位移、标准电压、标准电流等模拟信号转换成与之相隔离的标准电压或电流信号输出,可广泛用于冶金、化工、石化、造纸、印染、酿造、烟草、航天基地等领域。

可直观显示测量值,可对参数进行修改,便于现场调试与操作。两路变送输出相互隔离并具有电流、电压输出的选择功能,也可针对不同范围分别变送输出,满足现场多样化需求。

### > WP201/202系列隔离转换模块型谱表

型 号		说 明	
WP-20	<input type="checkbox"/> <input type="checkbox"/> <input type="checkbox"/> <input type="checkbox"/> <input type="checkbox"/> <input type="checkbox"/> <input type="checkbox"/> <input type="checkbox"/> <input type="checkbox"/> <input type="checkbox"/> <input type="checkbox"/>	智能数码显示隔离模块	
输入通道	1	<input type="checkbox"/>	单路输入
	2	<input type="checkbox"/>	双路输入
输入类型	TC	<input type="checkbox"/>	智能热电偶温度隔离变送
	TR	<input type="checkbox"/>	智能热电阻温度隔离变送
	IC	<input type="checkbox"/>	智能电流/电压转换模块
	DL	<input type="checkbox"/>	智能配电器(双路输入无此功能)
	TI	<input type="checkbox"/>	其它类型转换模块
第一路输出方式	0	<input type="checkbox"/>	无第一路输出
	1	<input type="checkbox"/>	第一路输出为(1~5)V
	2	<input type="checkbox"/>	第一路输出为(4~20)mA
	3	<input type="checkbox"/>	第一路输出为(0~5)V
	4	<input type="checkbox"/>	第一路输出为(0~10)mA
	5	<input type="checkbox"/>	第一路输出为特殊规格变送输出
第二路输出方式	0	<input type="checkbox"/>	无第二路输出
	1	<input type="checkbox"/>	第二路输出为(1~5)V
	2	<input type="checkbox"/>	第二路输出为(4~20)mA
	3	<input type="checkbox"/>	第二路输出为(0~5)V
	4	<input type="checkbox"/>	第二路输出为(0~10)mA
	5	<input type="checkbox"/>	第二路输出为特殊规格输出
第三路输出方式	0	<input type="checkbox"/>	无第三路输出
	1	<input type="checkbox"/>	第三路输出为1个继电器
	2	<input type="checkbox"/>	第三路输出为1个SCR
	3	<input type="checkbox"/>	第三路输出为1个SSR
	4	<input type="checkbox"/>	第三路输出为RS-485通讯接口
	5	<input type="checkbox"/>	第三路输出为2个继电器
	6	<input type="checkbox"/>	第三路输出为2个SCR
	7	<input type="checkbox"/>	第三路输出为2个SSR
	8	<input type="checkbox"/>	第三路输出为1个继电器和RS-485通讯
PV输入代码	<input type="checkbox"/> <input type="checkbox"/>	参见“输入类型表”	
SV输入代码	<input type="checkbox"/> <input type="checkbox"/>	参见“输入类型表”(单路输入无此代码)	
供电方式	T	AC(90~265)V开关电源供电(可省略)	
	W	DC24V供电	
输出量程范围	( )	输出量程范围	

举例: WP-201IC22012-T(一路模拟量输入,两路模拟量输出)

WP-201TR20108-W(一路热电阻输入,一路模拟量输出,一路继电器输出)

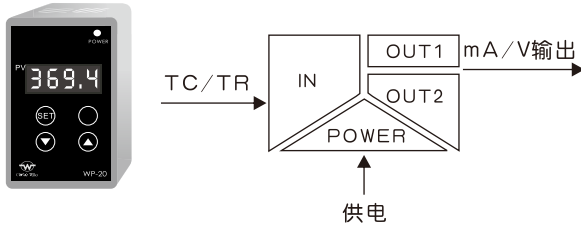
WP-202IC2201214-W(两路模拟量输入,两路模拟量输出)

WP-202TC2200103-T(两路热电偶输入,两路模拟量输出)

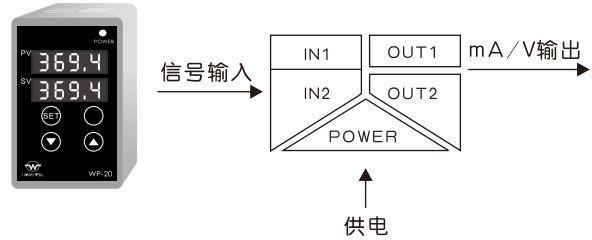


>外形图

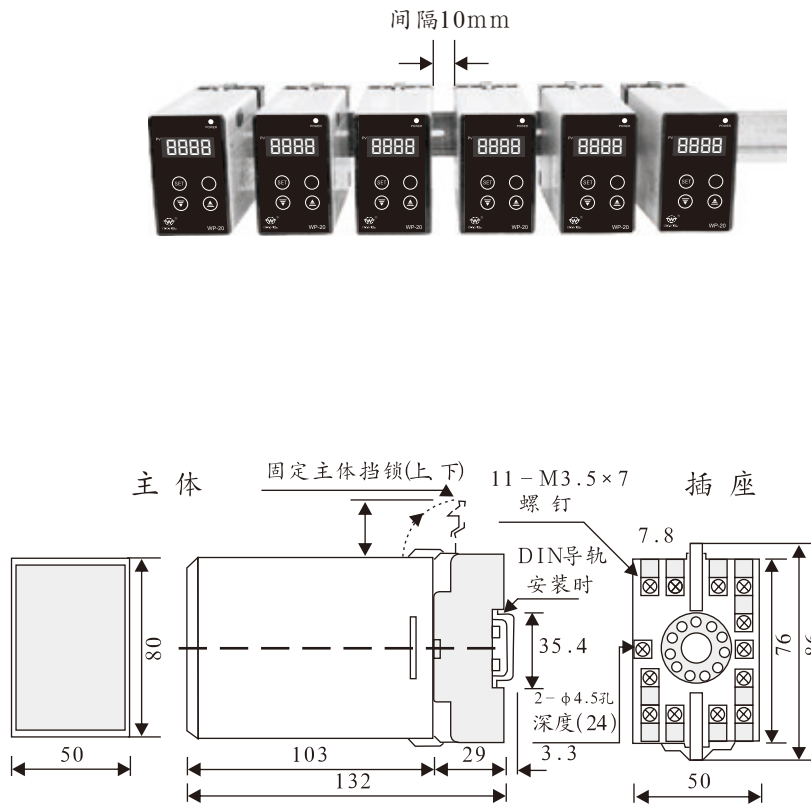
WP201外形图及原理框图



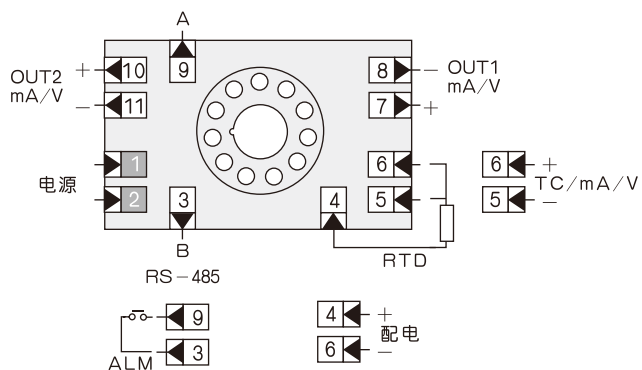
WP202外形图及原理框图



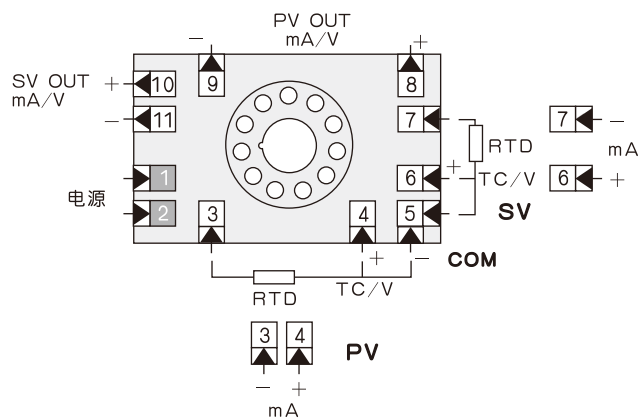
>WP模块通用安装示意图(DIN导轨安装或壁装外形尺寸,单位: mm)



### > WP201系列隔离转换模块接线图



### >> WP202系列智能隔离转换模块接线图





智能数显仪表



智能压力/差压变送器



智能数显电力仪表



安全栅及转换器



无纸记录仪



电磁流量计



## 福建上润精密仪器有限公司

福建省福州市马尾高新区兴业西路16号

技术服务热线: 400-887-6339 010-58731236/7/8-805

传真: 010-58731233

网址: <http://www.wideplus.com>