

通用针阀

产品特点

测试

结构材料

压力-温度额定值

流量系数曲线图

订购号编码规则

订购信息及尺寸

通用针阀

316不锈钢结构

常温工作压力42MPa(6090psi)

使用柔性石墨填料时，温度可达540℃(1004°F)

流量系数(Cv值): 0.45~2.25

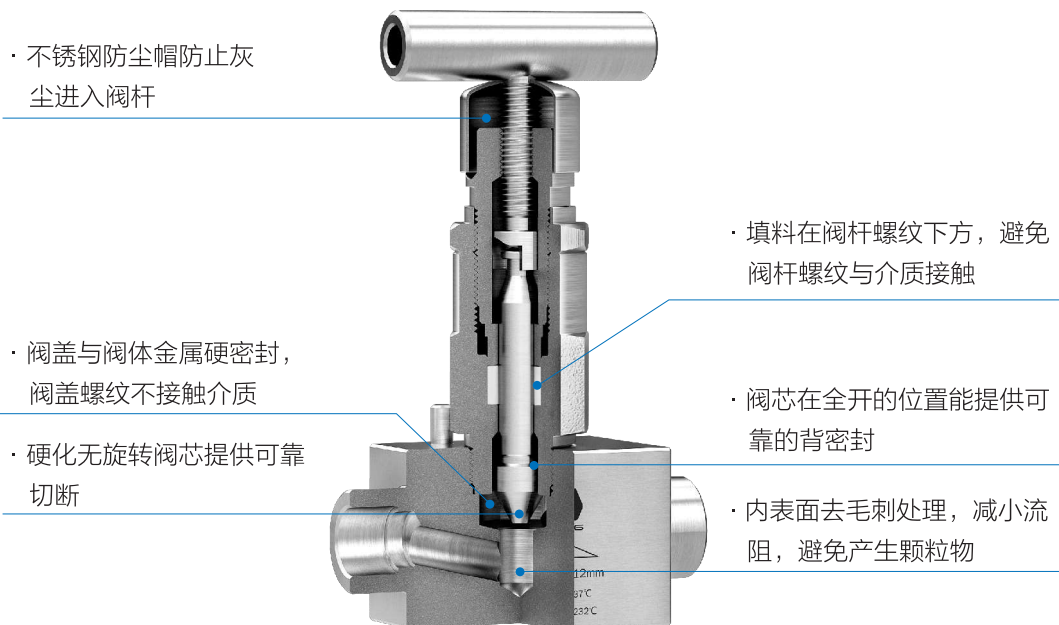
通径: 5mm, 8mm, 11mm



产品特点

此系列针阀用于流量切断及调节。硬化无旋转阀芯结构，阀杆与阀芯通过铰链连接，可减小填料磨损，保证流量的可靠切断与调节的稳定性，使用寿命更长。

- 提供直通型和角型
- 常温工作压力42MPa (6090psi)
- 316不锈钢结构
- 使用PTFE填料时，工作温度可达232℃(450°F)
- 使用柔性石墨填料时，工作温度可达540℃(1004°F)



测试

每个针阀出厂前通过7MPa氮气压力测试，壳体及阀座在1分钟内无气泡产生。

- △ 1、可随时做填料调整，防止阀门泄漏。
- △ 2、长时间未开启或关闭的阀，初始力矩会有所增加。

通用针阀

产品特点

测试

结构材料

压力-温度额定值

流量系数曲线图

订购号编码规则

订购信息及尺寸

通用针阀

产品特点

测试

结构材料

压力-温度额定值

流量系数曲线图

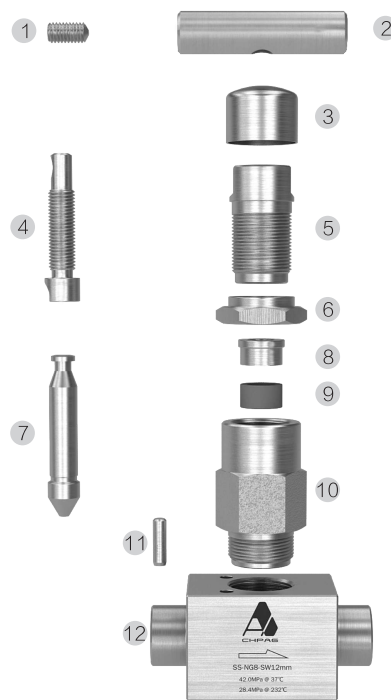
订购号编码规则

订购信息及尺寸

结构材料

结构材料	材料/ASTM标准
1 紧定螺钉	316 SS / A276
2 手柄	316 SS / A276
3 防尘帽	316 SS / A240
4 阀杆	316 SS / A276
5 填料螺母	316 SS / A276
6 锁紧螺母	316 SS / A276
7 阀芯	316 SS / A479
8 填料压盖	316 SS / A276
9 填料	PTFE或柔性石墨
10 阀盖	316 SS / A479
11 止动销	316 SS / A276
12 阀体	316 SS / A479

注：其它结构材质可订制。



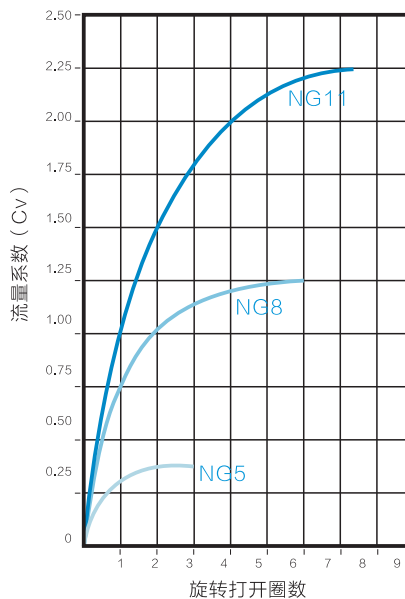
压力-温度额定值

材料	316SS
温度℃(°F)	工作压力 MPa(psi)
-53(-65)至37(100)	42.0 (6090)
93(200)	35.5 (5160)
148(300)	32.1 (4660)
204(400)	29.4 (4280)
232(450)	28.4 (4130)
260(500)	27.4 (3980)
315(600)	25.9 (3760)
343(650)	25.4 (3700)
450(842)	23.2 (3380)
540(1004)	20.8 (3030)

注①：PTFE填料温度范围为-53℃(-65°F)至232℃(450°F)。
 注②：柔性石墨填料温度范围为-53℃(-65°F)至540℃(1004°F)。
 注③：若产品超出上述温度范围，请咨询制造商。

流量系数曲线图

直通型



订购号编码规则

SS – NG 5 – SW 8 P – F8 – A – G

1 2 3 4 5 6 7 8 9

1	材料类型
	SS — 316不锈钢 C — 碳钢
2	针阀系列
	NG — 通用针阀
3	通径尺寸
	5 — 通径5mm
	8 — 通径8mm
	11 — 通径11mm
4	进口类型
	K — 卡套管接口
	F — NPT内螺纹
	M — NPT外螺纹
	SW — 承插焊
	BWG — 活接对焊
	GF — 55° 非密封圆柱内螺纹
	GM — 55° 非密封圆柱外螺纹
	RP — 55° 密封圆柱内螺纹
	RC — 55° 密封圆锥内螺纹
R — 55° 密封圆锥外螺纹	

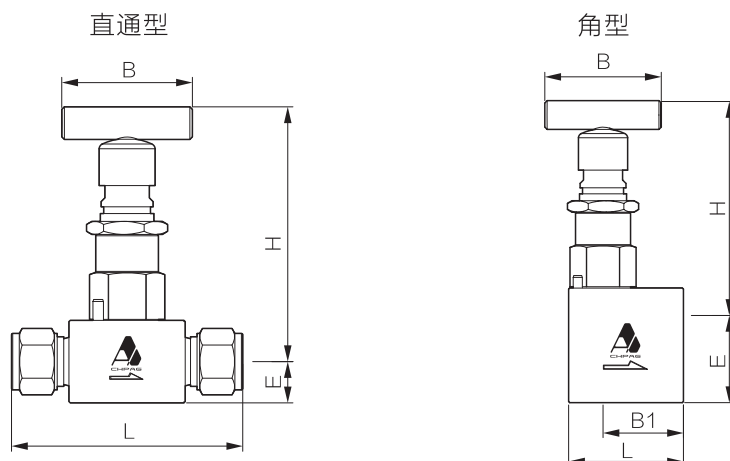
5	进口尺寸
	英制：尺寸值（单位：in.）× 16 例如：1/2 × 16=8，1/2in.NPT内螺纹表示为F8 公制：尺寸值(单位：mm)+ “mm”
6	承插焊时的管子类型
	无标示 — 卡套管 P — 公称管
7	出口类型及尺寸
	同第一接口。若本段编码与第一接口一致,则省略
8	流通类型
	无标示 — 直通型 A — 角型
9	填料
	无标示 — PTFE填料 G — 柔性石墨填料

示例：SS-NG8-SW8P-G

表示材料为316 SS 的直通型通用针阀，通径8mm，接口为1/2in.公称管承插焊，填料为柔性石墨。

订购信息及尺寸

表中所示H为全开状态尺寸(尺寸仅供参考)



通用针阀

产品特点

测试

结构材料

压力-温度额定值

流量系数曲线图

订购号编码规则

订购信息及尺寸

直通型

接口	Cv	通径 (mm)	订购号	尺寸(mm)					
				B	E	H	L		
NPT内螺纹	1/4in.	0.45	5	SS-NG5-F4	45	13	65	56	
							3/8in.	SS-NG5-F6	68.5
	1/2in.	0.45	5	SS-NG5-F8	45	16	84.5	68	
							1.2	8	SS-NG8-F8
	3/4in.	1.2	8	SS-NG8-F12	50	22.5	95.5	80	
							2.25	11	SS-NG11-F12
	1 in.	1.2	8	SS-NG8-F16	50	25	98	90	
							2.25	11	SS-NG11-F16
	NPT外螺纹 /NPT内螺纹	1/4in.	0.45	5	SS-NG5-M4-F4	45	13	65	59.5
								3/8in.	SS-NG5-M6-F6
1/2in.		0.45	5	SS-NG5-M8-F8	45	16	68	70	
							1.2	8	SS-NG8-M8-F8
3/4in.		1.2	8	SS-NG8-M12-F12	50	22.5	95.5	83	
							2.25	11	SS-NG11-M12-F12
1 in.		1.2	8	SS-NG8-M16-F16	50	25	98	91.5	
							2.25	11	SS-NG11-M16-F16
卡套管接口		6mm	0.45	5	SS-NG5-K6mm	45	13	65	67.4
								8mm	SS-NG5-K8mm
	10mm	SS-NG5-K10mm	70.8						
	12mm	0.45	5	SS-NG5-K12mm	45	13	65	76.3	
							1.2	8	SS-NG8-K12mm
	14mm	1.2	8	SS-NG8-K14mm	50	16	89	88.3	
							2.25	11	SS-NG11-K14mm
	16mm	1.2	8	SS-NG8-K16mm	50	16	89	88.2	
							2.25	11	SS-NG11-K16mm
	18mm	2.25	11	SS-NG11-K18mm	76	22.5	99.5	104.3	
25mm							SS-NG11-K25mm	104.2	
公制卡套管 承插焊	6mm	0.45	5	SS-NG5-SW6mm	45	13	65	54	
							8mm	SS-NG5-SW8mm	50
	10mm	SS-NG5-SW10mm	54						
	12mm	0.45	5	SS-NG5-SW12mm	45	13	65	48	
							1.2	8	SS-NG8-SW12mm
	14mm	1.2	8	SS-NG8-SW14mm	50	16	89	66	
							2.25	11	SS-NG11-SW14mm
	16mm	1.2	8	SS-NG8-SW16mm	50	16	89	66	
							2.25	11	SS-NG11-SW16mm
	18mm	2.25	11	SS-NG11-SW18mm	76	22.5	99.5	84	
25mm							SS-NG11-SW25mm	90	
英制卡套管 承插焊	1/4in.	0.45	5	SS-NG5-SW4	45	13	65	54	
							3/8in.	SS-NG5-SW6	50
	1/2in.	0.45	5	SS-NG5-SW8	45	13	65	48	
							1.2	8	SS-NG8-SW8
	3/4in.	1.2	8	SS-NG8-SW12	50	16	89	66	
							2.25	11	SS-NG11-SW12
	1 in.	1.2	8	SS-NG8-SW16	50	20	89	90	
							2.25	11	SS-NG11-SW16

通用针阀

产品特点

测试

结构材料

压力-温度额定值

流量系数曲线图

订购号编码规则

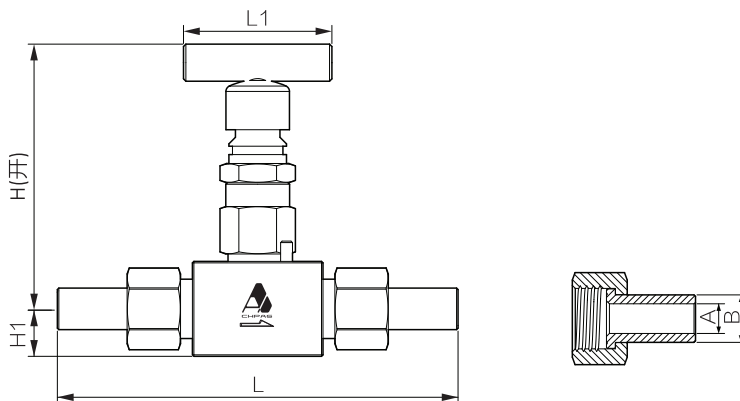
订购信息及尺寸

直通型

接口		Cv	通径 (mm)	订购号	尺寸(mm)			
类型	尺寸				B	E	H	L
英制公称管 承插焊	1/4in.	0.45	5	SS-NG5-SW4P	45	13	65	66
	3/8in.			SS-NG5-SW6P	45	16	65	66
	1/2in.	0.45	5	SS-NG5-SW8P	45	20	65	66
		1.2	8	SS-NG8-SW8P	50	20	89	84
	3/4in.	1.2	8	SS-NG8-SW12P	50	22.5	89	90
		2.25	11	SS-NG11-SW12P	76	22.5	99.5	90
		1.2	8	SS-NG8-SW16P	50	25.5	89	90
	1 in.	2.25	11	SS-NG11-SW16P	76	25.5	99.5	90

角型

接口		Cv	通径 (mm)	订购号	尺寸(mm)				
类型	尺寸				B	E	H	L	B1
NPT内螺纹	1/4in.	0.55	5	SS-NG5-F4-A	45	22	66	43	38
	3/8in.			22		44		29	
	1/2in.			32		70		52	34
	1/2in.	1.60	8	SS-NG8-F8-A	50	30	93	55	45
	3/4in.			40		60		40	
	1 in.			40		70		37	

活接对焊


接口		CV	通径 (mm)	订购号	尺寸(mm)					
对焊	螺纹				H	H1	L	L1	A	B
12mm	M16×1.5	0.45	5	SS-NG5-BWG12mm	65	13	140	50	7	12
14mm	M20×1.5	1.2	8	SS-NG8-BWG14mm	89	16	150	50	8	14
16mm	M20×1.5	1.2	8	SS-NG8-BWG16mm	89	16	150	50	10	16
18mm	M24×1.5	1.2	8	SS-NG8-BWG18mm	89	16	150	50	12	18
18mm	M27×2	2.25	11	SS-NG11-BWG18mm	99.5	22.5	160	76	12	18
20mm	M27×2	2.25	11	SS-NG11-BWG20mm	99.5	22.5	165	76	13	20
22mm	M27×2	2.25	11	SS-NG11-BWG22mm	99.5	22.5	170	76	15	22

注：活接处标配紫铜垫片。当用户有其它要求时，应在订单中注明。

通用针阀

产品特点

测试

结构材料

压力-温度额定值

流量系数曲线图

订购号编码规则

订购信息及尺寸