

法兰截止阀

法兰截止阀

316不锈钢结构

压力等级Class150至2500、PN2.5至PN400

工作温度可达454°C (850°F)

VF1、VF2和VF3三款系列

RF法兰和RTJ法兰两种法兰接口类型

产品特点

测试

结构材料

压力-温度额定值

订购号编码规则

订购信息及尺寸



法兰截止阀

产品特点

测试

结构材料

压力-温度额定值

订购号编码规则

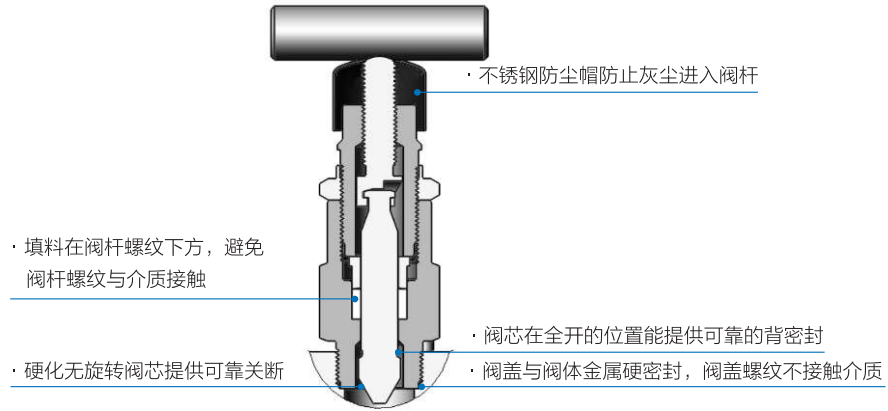
订购信息及尺寸

产品特点

CHPAG®品牌的法兰截止阀使用单一法兰安装阀组结构代替多阀组件，在管路系统中实现截止、排放功能。法兰截止阀有三个系列：单截止法兰截止阀（VF1系列）、单截止单排放法兰截止阀（VF2系列）、双截止单排放法兰截止阀（VF3系列），截止阀门均为针型阀门结构。法兰截止阀可直接法兰安装，与传统多阀组件系统相比具有结构紧凑、重量轻等特点，从而降低了载荷和振动带来的应力，潜在漏点少、安装和维护时间短等优势。

法兰截止阀广泛的应用于石油、化工、天然气、石化等领域，最高工作温度可达350℃（662°F），可以在恶劣的环境下提供可靠的密封、关断和排放。法兰符合ASME B16.5、DIN 2526/DIN2501、EN1092-1、GB/T 9115标准。

- 整体式锻造阀体，316不锈钢结构
- 针形截止阀门结构，无旋转硬化阀芯
- 常温工作压力42MPa（6090psi）
- 使用柔性石墨填料时，工作温度可达350℃（662°F）
- 工艺端为法兰端接，仪表端为1/2in.NPT内螺纹接口
- 紧凑型结构设计，便捷现场安装

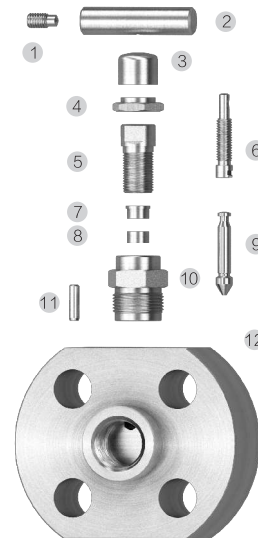


测试

所有法兰截止阀按照API 598的规定，进行1.5倍最大工作压力壳体静压测试、1.1倍最大工作压力下各阀座的关断测试，1分钟内无可见泄漏。

结构材料

结构材料	材料/ASTM标准
1 紧定螺钉	316 SS / A276
2 手柄	316 SS / A276
3 防尘帽	316 SS / A240
4 锁紧螺母	316 SS / A276
5 填料螺母	316 SS / A276
6 阀杆	316 SS / A276
7 填料压盖	316 SS / A276
8 填料	PTFE或石墨
9 阀芯	316 SS / A479
10 阀盖	316 SS / A479
11 止动销	316 SS / A276
12 阀体	316 SS / A479



- ⚠ 1、可调整填料螺母，以防止阀杆泄漏。
- ⚠ 2、长时间未开启或关闭的阀，初始力矩会有所增加。

压力—温度额定值

法兰截止阀和管道产品的压力-温度额定值取决于法兰端接的尺寸和压力等级。压力等级符合ASME B16.5、EN 1092-1的规定。

阀体材料为不锈钢，当填料材料为PTFE时工作温度为-50℃(-58°F)至204℃(400°F)，当填料材料为石墨时工作温度为-50℃(-58°F)至454℃(850°F)。

注：若温度压力值超出上述范围，可咨询制造商。

订购号编码规则

SS - VF 3 - 3 J 2 - B B - G

1
2
3
4
5
6
7
8
9

1	材料类型
	SS — 316不锈钢

2	阀组系列
	VF — 法兰截止阀

3	阀门功能
	1 — 单截止
	2 — 单截止单排放
	3 — 双截止单排放

4	压力等级
	ASME
	1 — CLASS 150
	3 — CLASS 300/600
	5 — CLASS 900/1500
	6 — CLASS 2500
	DIN、EN、GB
	PN40 — PN40
	PN63 — PN63
	PN100 — PN100
	PN160 — PN160
	PN250 — PN250
	PN320 — PN320
	PN400 — PN400

5	法兰类型
	J — RTJ法兰
	A — RF法兰

6	法兰尺寸
	2 — 1/2in.法兰 (DN15)
	3 — 3/4in.法兰 (DN20)
	4 — 1 in.法兰 (DN25)

7	出口类型及尺寸
	A — 1/2in. NPT内螺纹无标定口
	B — 带1/2in. NPT 内螺纹标定口

8	排放口类型及尺寸
	无标示 — 无排放口
	A — 1/4in. NPT 内螺纹
	B — 1/2in. NPT 内螺纹

9	填料
	无标示 — PTFE填料
	G — 柔性石墨填料

示例：SS-VF3-3J2-BB-G

表示材料为316不锈钢的双截止单排放法兰截止阀，压力等级为Class 600，1/2 in. RTJ法兰，出口类型为1/2in. NPT 内螺纹，带标定口，排放口为1/2in. NPT内螺纹，填料为柔性石墨。

法兰截止阀

产品特点

测试

结构材料

压力-温度额定值

订购号编码规则

订购信息及尺寸

订购信息及尺寸

(表中A、B、C、D为全开状态尺寸，尺寸仅供参考)

法兰截止阀

产品特点

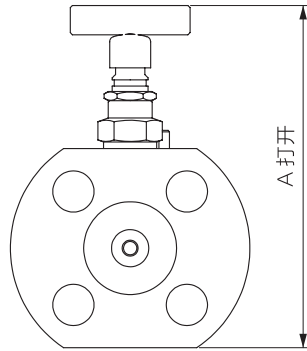
测试

结构材料

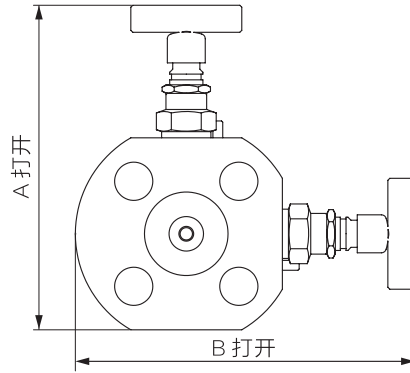
压力-温度额定值

订购号编码规则

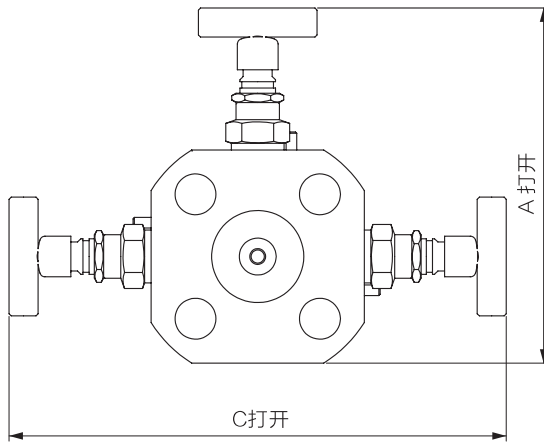
订购信息及尺寸



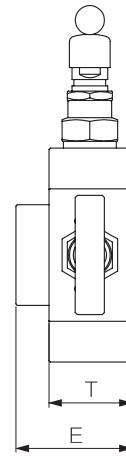
单截止法兰截止阀



单截止单排放法兰截止阀



双截止单排放法兰截止阀



法兰尺寸 (in.)	ASME等级	尺寸(mm)							重量 (kg)
		A	B	C	RF法兰		RTJ法兰		
					E	T	E	T	
1/2 (DN15)	Class 150	130	179	184	-	-	-	-	1.3
	Class 300/600	135	184	190	44	32	46	33	1.4
	Class 900/1500	156	200	207	44	34	46	35	2.4
	Class 2500	171	211	214	60	38.4	49	39	3.5
3/4 (DN20)	Class 150	141	183	190	-	-	-	-	1.7
	Class 300/600	147	201	207	44	30	46	33	2.2
	Class 900/1500	167	163	220	44	34	46	35	2.9
	Class 2500	175	170	224	60	41	51	41	4.1
1 (DN25)	Class 150	147	147	202	-	-	-	-	2.4
	Class 300/600	161	158	213	44	32	46	33	2.7
	Class 900/1500	187	182	236	60	39	51	39	4.4
	Class 2500	195	187	242	60	44	51	44	5.7