

## 【智能数字 / 光柱显示控制仪】

### > 产品概述

智能数字 / 光柱显示控制仪采用先进的微处理器进行智能控制,适用于温度、湿度、压力、液位、瞬时流量、速度等多种物理量检测信号的显示及控制,并能对各种非线性输入信号进行高精度的线性校正。

采用最新无跳线技术,使输入端口具备单通道和万能信号输入功能,只需通过仪表菜单的简单设定,即可实现多种输入信号(各种热电偶、热电阻、标准电压 / 标准电流信号)之间的轻松切换,提高了仪表的通用性和可靠性。

采用高亮度LED数码显示和高分辨率光柱显示(比例显示),使测量 / 控制值的显示更为清晰直观。

输入输出回路均采用光电隔离,抗干扰能力强。可带串行通讯接口,可与各种带串行接口的设备进行双向通信,组成网络控制系统。

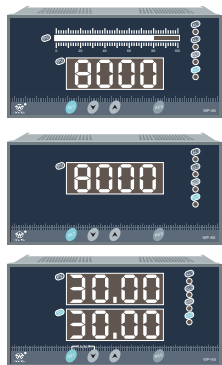
### > 仪表外形尺寸及开孔尺寸



外形尺寸: 96×48×115mm  
开孔尺寸:  $92_{-0}^{+0.7} \times 45_{-0}^{+0.7}$  mm



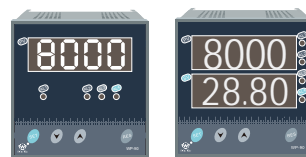
外形尺寸: 48×96×115mm  
开孔尺寸:  $45_{-0}^{+0.7} \times 92_{-0}^{+0.7}$  mm



外形尺寸: 160×80×115mm  
开孔尺寸:  $152_{-0}^{+0.7} \times 76_{-0}^{+0.7}$  mm



外形尺寸: 80×160×115mm  
开孔尺寸:  $76_{-0}^{+0.7} \times 152_{-0}^{+0.7}$  mm



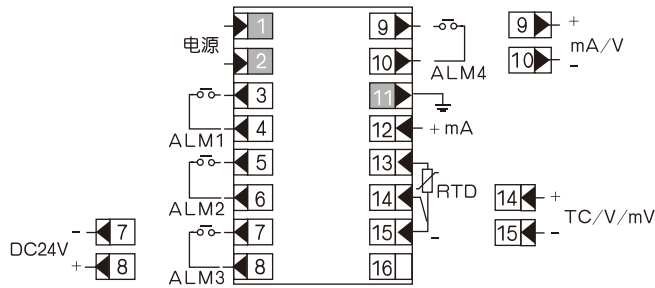
外形尺寸: 96×96×115mm  
开孔尺寸:  $92_{-0}^{+0.7} \times 92_{-0}^{+0.7}$  mm

| 型 号  |                          |                          |                          |                          |                          |                          |                          |                          |                          | 说 明                      |                         |  |
|------|--------------------------|--------------------------|--------------------------|--------------------------|--------------------------|--------------------------|--------------------------|--------------------------|--------------------------|--------------------------|-------------------------|--|
| WP - | <input type="checkbox"/> | <input type="checkbox"/> | <input type="checkbox"/> | <input type="checkbox"/> | <input type="checkbox"/> | <input type="checkbox"/> | <input type="checkbox"/> | <input type="checkbox"/> | <input type="checkbox"/> | <input type="checkbox"/> |                         |  |
| 外形特征 | C                        |                          |                          |                          |                          |                          |                          |                          |                          |                          | 单屏横式显示                  |  |
|      | S                        |                          |                          |                          |                          |                          |                          |                          |                          |                          | 单屏竖式显示                  |  |
|      | D                        |                          |                          |                          |                          |                          |                          |                          |                          |                          | 双屏横式显示                  |  |
|      | DS                       |                          |                          |                          |                          |                          |                          |                          |                          |                          | 双屏竖式显示                  |  |
|      | T                        |                          |                          |                          |                          |                          |                          |                          |                          |                          | 单屏单光柱竖式显示               |  |
|      | TX                       |                          |                          |                          |                          |                          |                          |                          |                          |                          | 单屏单光柱横式显示               |  |
| 外形尺寸 |                          | 4                        |                          |                          |                          |                          |                          |                          |                          |                          | 96 × 48mm、 48 × 96mm    |  |
|      |                          | 8                        |                          |                          |                          |                          |                          |                          |                          |                          | 160 × 80mm、 80 × 160mm  |  |
|      |                          | 9                        |                          |                          |                          |                          |                          |                          |                          |                          | 96 × 96mm               |  |
| 控制作用 |                          |                          | 01                       |                          |                          |                          |                          |                          |                          |                          | 测量显示                    |  |
|      |                          |                          | 03                       |                          |                          |                          |                          |                          |                          |                          | 测量显示带上、下限控制 / 报警        |  |
|      |                          |                          | 04                       |                          |                          |                          |                          |                          |                          |                          | 显示带四限控制 / 报警(任意组合)      |  |
| 通讯方式 |                          |                          | 0                        |                          |                          |                          |                          |                          |                          |                          | 无通讯接口                   |  |
|      |                          |                          | 1                        |                          |                          |                          |                          |                          |                          |                          | RS - 232C通讯接口, Modbus协议 |  |
|      |                          |                          | 2                        |                          |                          |                          |                          |                          |                          |                          | RS - 232C通讯接口, WP协议     |  |
|      |                          |                          | 7                        |                          |                          |                          |                          |                          |                          |                          | RS - 485通讯接口, Modbus协议  |  |
|      |                          |                          | 8                        |                          |                          |                          |                          |                          |                          |                          | RS - 485通讯接口, WP协议      |  |
| 输出方式 |                          |                          | 0                        |                          |                          |                          |                          |                          |                          |                          | 无输出                     |  |
|      |                          |                          | 1                        |                          |                          |                          |                          |                          |                          |                          | 继电器输出                   |  |
|      |                          |                          | 2                        |                          |                          |                          |                          |                          |                          |                          | (4 ~ 20)mA输出            |  |
|      |                          |                          | 3                        |                          |                          |                          |                          |                          |                          |                          | (0 ~ 10)mA输出            |  |
|      |                          |                          | 4                        |                          |                          |                          |                          |                          |                          |                          | (1 ~ 5)V输出              |  |
|      |                          |                          | 5                        |                          |                          |                          |                          |                          |                          |                          | (0 ~ 5)V输出              |  |
|      |                          |                          | 6                        |                          |                          |                          |                          |                          |                          |                          | SCR可控硅过零触发脉冲输出          |  |
|      |                          |                          | 7                        |                          |                          |                          |                          |                          |                          |                          | SSR固态继电器控制信号输出          |  |
|      |                          |                          | 8                        |                          |                          |                          |                          |                          |                          |                          | 特殊规格变送输出                |  |
| 输入类型 |                          |                          |                          |                          |                          |                          |                          |                          |                          |                          | 参见“输入类型表”               |  |
| 第一报警 |                          |                          |                          |                          |                          |                          |                          | N                        |                          |                          | 无控制 / 报警                |  |
|      |                          |                          |                          |                          |                          |                          |                          | H                        |                          |                          | 第一报警为上限报警               |  |
|      |                          |                          |                          |                          |                          |                          |                          | L                        |                          |                          | 第一报警为下限报警               |  |
| 第二报警 |                          |                          |                          |                          |                          |                          |                          | N                        |                          |                          | 无控制 / 报警(可省略)           |  |
|      |                          |                          |                          |                          |                          |                          |                          | H                        |                          |                          | 第二报警为上限报警               |  |
|      |                          |                          |                          |                          |                          |                          |                          | L                        |                          |                          | 第二报警为下限报警               |  |
| 馈电输出 |                          |                          |                          |                          |                          |                          |                          |                          | P                        | DC24V馈电输出                |                         |  |
| 供电方式 |                          |                          |                          |                          |                          |                          |                          |                          |                          | T                        | AC (90 ~ 265) V开关电源供电   |  |
|      |                          |                          |                          |                          |                          |                          |                          |                          |                          | W                        | DC24V供电                 |  |

★注：不能做双屏双输出功能。

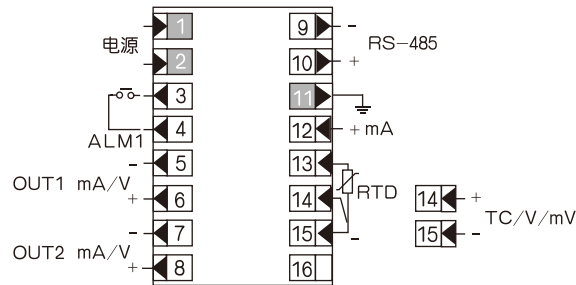
> 接线图

>> 96 × 48、48 × 96、160 × 80、80 × 160、96 × 96系列通用型仪表接线图



★注：将竖表接线图顺时针旋转90°即为横表接线图。

>> 96 × 48、48 × 96、160 × 80、80 × 160、96 × 96系列双变送型仪表接线图



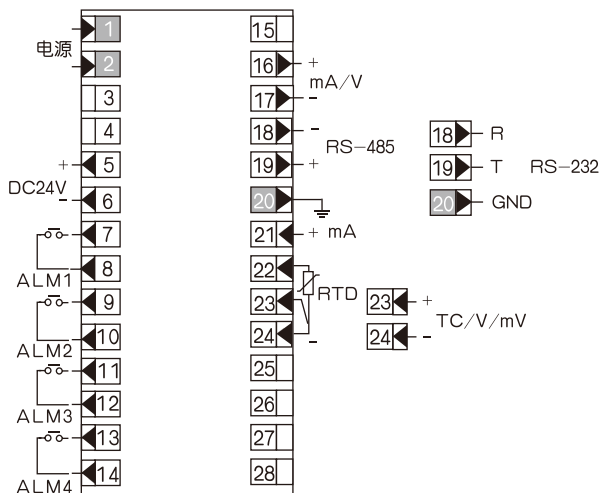
★注：将竖表接线图顺时针旋转90°即为横表接线图。

40、80、90系列通用型 / 双变送型功能组态后的接线端子排列

表3

| 仪表功能组合        | 输出功能所在的端子 |     |     |      | 备注   |
|---------------|-----------|-----|-----|------|------|
|               | 3、4       | 5、6 | 7、8 | 9、10 |      |
| 显示            | ×         | ×   | ×   | ×    | 通用型  |
| 显示+2报警        | 控制1       | 控制2 |     |      |      |
| 显示+变送+2报警+P   | 控制1       | 控制2 | P   | 变送   |      |
| 显示+4控制        | 控制1       | 控制2 | 控制3 | 控制4  |      |
| 显示+2变送+1报警    | 控制        | 变送1 | 变送2 |      | 双变送型 |
| 显示+通讯+2变送+1报警 | 控制        | 变送1 | 变送2 | 通讯   |      |

### >> 160×80、80×160系列多功能型仪表接线图



★注：将竖表接线图逆时针旋转90°即为160×80横表接线图。

### >> 96×96系列多功能型仪表接线图

