

【智能多路巡检显示控制仪(A系列)】

> 产品概述

A系列智能多路巡检显示控制仪具有8路和16路两种规格。8路巡检仪具备分别报警功能、分别变送功能、或分别变送再加分别报警功能(每路1个报警点)。16路巡检仪具备2个统一报警功能。A系列巡检仪为铝合金外壳,抗干扰更强。

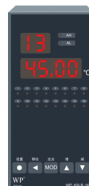
> 仪表外形尺寸及开孔尺寸



外形尺寸: 160×84×182mm
开孔尺寸: 152⁺¹×76⁺¹mm



外形尺寸: 160×84×123mm
开孔尺寸: 152⁺¹×76⁺¹mm



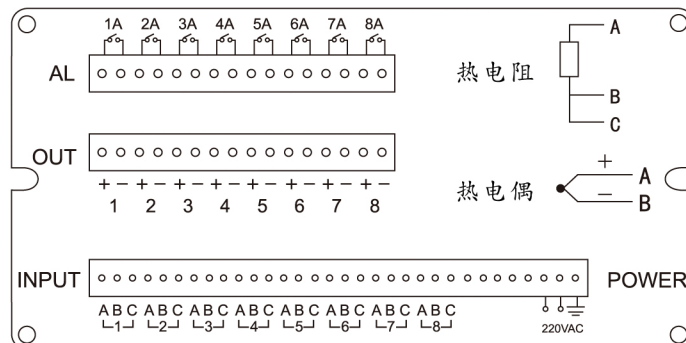
外形尺寸: 84×160×123mm
开孔尺寸: 76⁺¹×152⁺¹mm

> 选型表

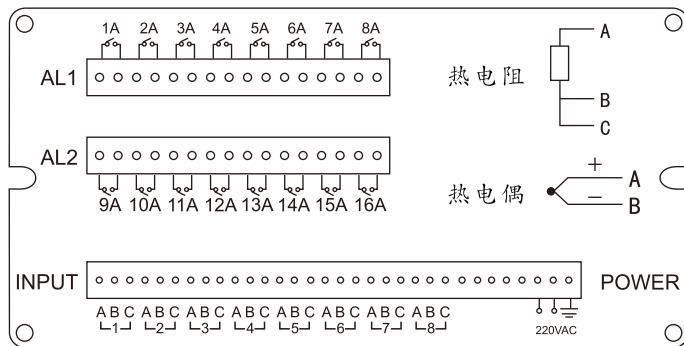
型 号					说 明
WP -	-□		-□	-□	
显示特征	D				双屏横式显示
	DS				双屏竖式显示(八路没有竖式)
功能组态		806A-00			八路显示
		808A-01			八路显示+16报警
		808A-02			八路显示+8变送
		808A-03			八路显示+8变送+8报警
		809A-00			十六路显示
		816A-01			十六路显示+2报警
输入信号选择 (16路无电流电压输入)			TC		热电偶信号之间切换
			TR		热电阻信号之间切换
			IC		标准信号(注明电流、电压通道数)
报警选择			NN		-00、-02时选择
			H		-03时选择
			HL		-01时选择
工作电源				T	AC(100-240)V
				W	DC(10-24)V(八路表没有24V供电)

> 接线图

>>> 八个报警点和八路变送输出接线图

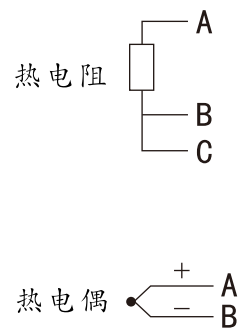
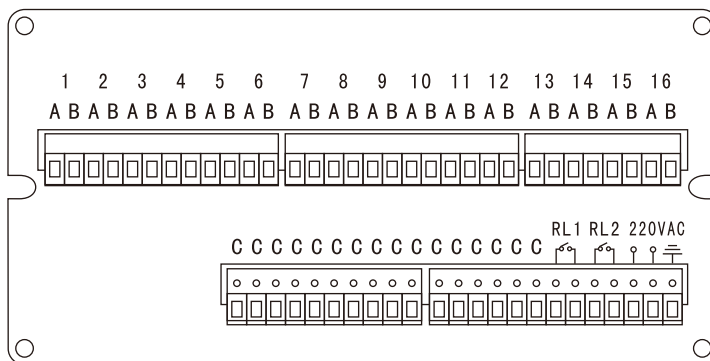


>>> 十六个报警点接线图



通道号	第一报警	第二报警
通道1	1A	9A
通道2	2A	10A
通道3	3A	11A
通道4	4A	12A
通道5	5A	13A
通道6	6A	14A
通道7	7A	15A
通道8	8A	16A

>> 十六路接线图



> 输入信号类型及量程范围

输入信号类型		量程范围	输入信号类型		量程范围
电压	0 ~ 5VDC	- 1999 ~ 9999	电流	0 ~ 10mA	- 1999 ~ 9999
	(1 ~ 5)VDC			0 ~ 20mA	
	0 ~ 10VDC		热电偶	K	(- 270 ~ 1372) °C
Pt100	(- 200.0 ~ 500.0) °C				
Cu100	(- 50.0 ~ 150.0) °C				
Cu50	(- 50.0 ~ 150.0) °C				
BA1	(- 200.0 ~ 650.0) °C				
BA2	(- 200.0 ~ 500.0) °C				
G53	(- 50 ~ 150) °C				
电流	(4 ~ 20)mA	- 1999 ~ 9999	N	(- 250 ~ 1300) °C	