

帽式针阀

产品特点

测试

结构材料

压力—温度额定值

流量系数曲线图

订购号编码规则

订购信息及尺寸

帽式针阀

NIP和NI系列

316不锈钢结构

常温工作压力42MPa(6090psi)

工作温度可达315℃(600°F)

流量系数(Cv): 0.09~1.8

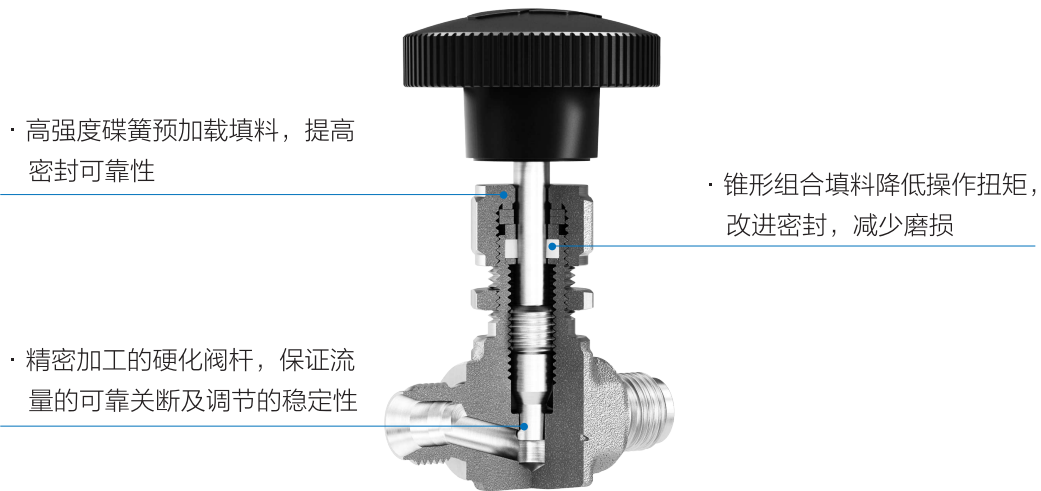
通径: 2.0mm~9.5mm



产品特点

帽式针阀阀体为整体锻造，结构设计精巧，工作可靠，可用于多种场合的流量调节及切断。

- 结构紧凑
- 自动补偿式填料密封结构
- 调节阀杆及V形阀杆可供选择
- 可面板安装
- 多种接口形式可供选择



· 高强度碟簧预加载填料，提高密封可靠性

· 锥形组合填料降低操作扭矩，改进密封，减少磨损

· 精密加工的硬化阀杆，保证流量的可靠关断及调节的稳定性

测试

每个针阀出厂前通过7 MPa氮气压力测试，壳体及阀座在1分钟内无气泡产生。

- △ 1、可随时做填料调整，防止阀门泄漏。
- △ 2、长时间未开启或关闭的阀，初始力矩会有所增加。

帽式针阀

产品特点

测试

结构材料

压力—温度额定值

流量系数曲线图

订购号编码规则

订购信息及尺寸

结构材料

结构材料	系列	材料/ASTM标准
1a	全部	316 SS / A276
1b		316 SS / A276
2a	全部	316 SS / A276
2b		酚醛树脂
3	全部	316 SS / A240
4	全部	S17700 / A693
5	全部	316 SS / A240
6	全部	PFA / D3307

注：其它结构材质可订制。

结构材料	系列	材料/ASTM标准
7	下部填料	PFA / D3307
8	支撑环	316 SS / A240
9	填料螺母	316 SS / A276
10	面板螺母	NIP系列
11a	V型阀杆	316 SS / A276
11b	调节阀杆	
12	阀体	316 SS / A479

帽式针阀

产品特点

测试

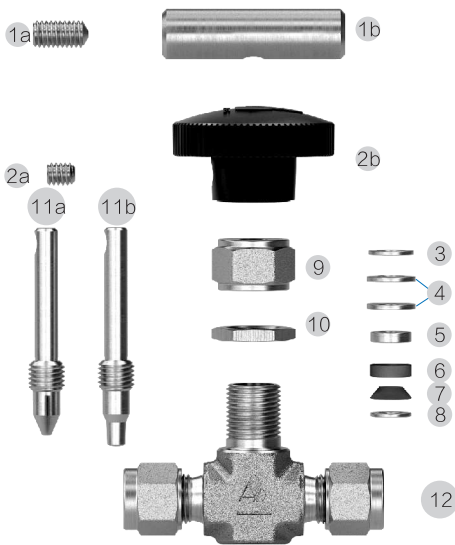
结构材料

压力—温度额定值

流量系数曲线图

订购号编码规则

订购信息及尺寸



压力—温度额定值

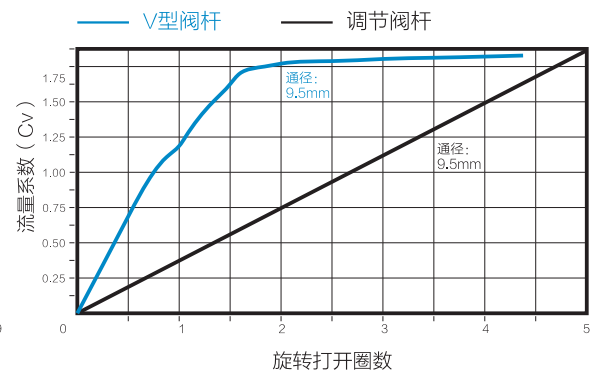
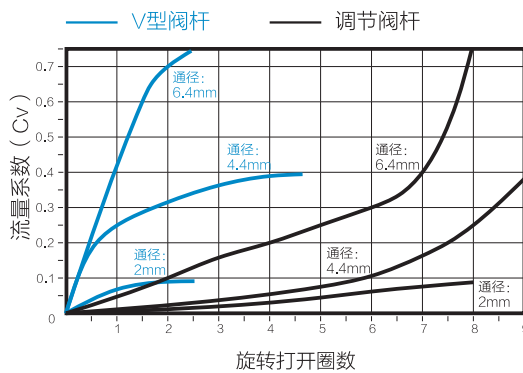
等级限于：

- ① 带有PEEK填料的最高温度为315°C(600°F)。
- ② 带有PFA填料的最高温度为232°C(450°F)。
- ③ 带有PTFE填料的最高温度为232°C(450°F)。
- ④ 若产品温度压力额定值超出上述范围，请咨询制造商。

材料	316SS
温度°C(°F)	工作压力 MPa(psi)
-54(-65)至37(100)	42.0(6090)
121(250)	24.2(3510)
204(400)	6.9(1000)

上表温度压力额定值基于PTFE填料和不锈钢阀体。

流量系数曲线图



订购号编码规则

SS - NIP 6 R - M 4 - K6 - A - SH - P

1 2 3 4 5 6 7 8 9 10

1	材料类型
	SS — 316不锈钢

2	针阀系列
	NIP — 可面板安装型帽式针阀
	NI — 不可面板安装型帽式针阀

3	通径尺寸系列
	2 — 通径2mm
	4 — 通径4.4mm
	6 — 通径6.4mm
	9 — 通径9.5mm

4	阀杆类型
	R — 调节阀杆
	V — V形阀杆

5	进口类型
	K — 卡套管接头
	F — NPT内螺纹
M — NPT外螺纹	

6	进口尺寸
	英制: 尺寸值(单位: in.)×16
	例如: 1/2×16=8, 1/2in.NPT内螺纹表示为F8
公制: 尺寸值(单位: mm)+“mm”	

7	出口类型及尺寸
	同进口。若本段编码与进口一致,则省略

8	流通类型
	无标示 — 直通型
	A — 角型

9	手柄类型
	无标示 — NIP2、NIP4圆形手柄
	NI、NIP6、NIP9条形手柄
	SH — 条形手柄
R — 圆形手柄	

10	填料
	无标示 — PFA
	P — PEEK
	V — PTFE

示例: SS-NIP6R-M4-K6

表示材料为316不锈钢的直通型帽式针阀,可面板安装,通径6.4mm,采用调节阀杆,进口为1/4 in. NPT外螺纹,出口为3/8 in.卡套管接口,手柄为条形手柄,填料为PFA。

帽式针阀

产品特点

测试

结构材料

压力—温度额定值

流量系数曲线图

订购号编码规则

订购信息及尺寸

订购信息及尺寸 (表中所示H为全开状态尺寸, 尺寸仅供参考)

NIP系列

帽式针阀

产品特点

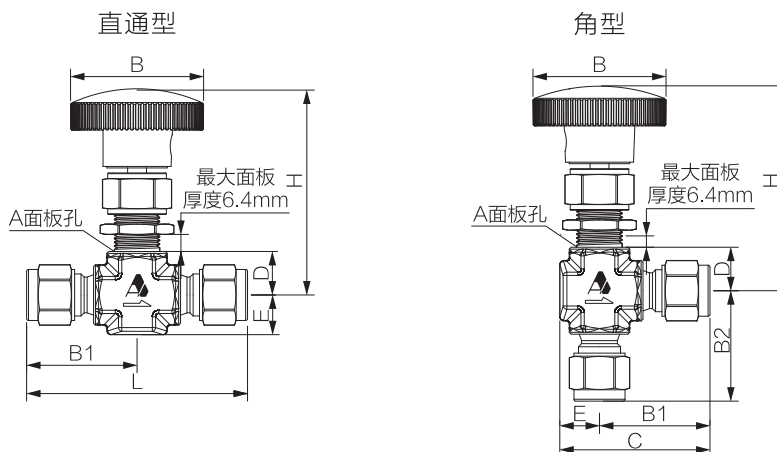
测试

零件明细

压力-温度额定值

订购号编码规则

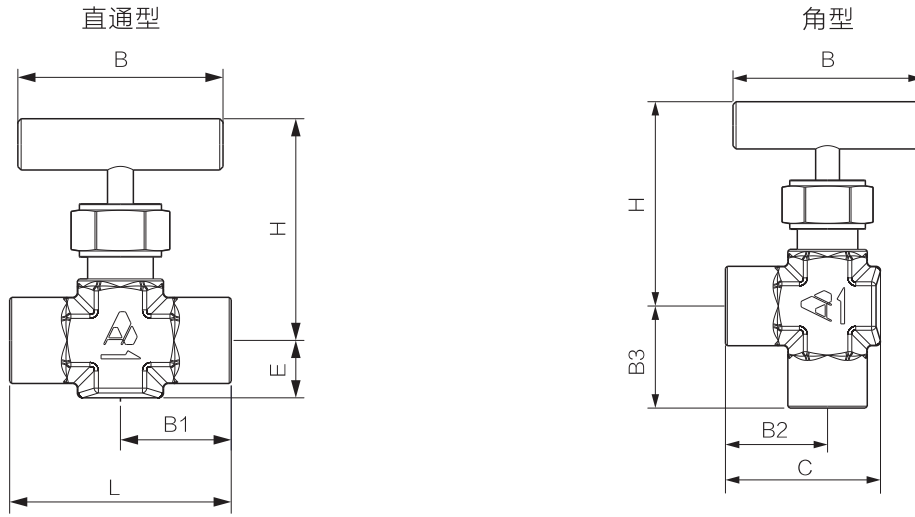
订购信息及尺寸



接口				订购号 ^①	尺寸(mm)								
形式	尺寸	Cv	通径(mm)		L	B1	B2	C	D	E	B	A	H
卡套管接口	6mm	0.37	4.4	SS-NIP4R-K6mm	58.4	29.2	29.2	39.7	11.5	10.5	35	12	68.9
	8mm			SS-NIP4R-K8mm	60	30	30	40.5	11.5	10.5	35	12	69.5
	10mm	0.73	6.4	SS-NIP6R-K10mm	68.4	34.2	34.2	48.2	15	14	50	16	64
	12mm	1.8	6.4	SS-NIP6R-K12mm	74.3	37.1	37.1	51.1	15	14	50	16	65.7
	12mm	1.8	9.5	SS-NIP9R-K12mm	96.3	48.2	48.2	67.1	21	19	76	22	80
	18mm			SS-NIP9R-K18mm	100.3	50.2	50.2	69.1	21	19	76	22	80
	1/4in.	0.37	4.4	SS-NIP4R-K4	58.4	29.2	29.2	39.7	11.5	10.5	35	12	61.8
	3/8in.	0.73	6.4	SS-NIP6R-K6	68.4	34.2	34.2	48.2	15	14	50	16	63.2
	1/2in.	0.73	6.4	SS-NIP6R-K8	74.3	37.2	37.2	51.1	15	14	50	16	62.9
	1/2in.	1.8	9.5	SS-NIP9R-K8	96.3	48.2	48.2	67.1	21	19	76	22	96.1
3/4in.	SS-NIP9R-K12			48.2		48.2	69.1	21	19	76	22	96.9	
NPT内螺纹	1/8 in.	0.09	2	SS-NIP2R-F2	42	21	21	30.7	11.5	9.7	35	12	63.5
	1/8 in.	0.37	4.4	SS-NIP4R-F2	42	21	21	31.5	11.5	10.5	35	12	61.7
	1/4 in.	0.73	6.4	SS-NIP6R-F4	54	27	27	41	15	14	50	16	64.5
	3/8 in.	1.8	9.5	SS-NIP9R-F6	76	38	38	57	21	19	76	22	95.5
1/2 in.	SS-NIP9R-F8			38		38	57	21	19	76	22	95.5	
NPT外螺纹	1/8 in.	0.37	4.4	SS-NIP2R-M2	42.4	21.2	21.2	30	11.5	9.7	35	12	62.2
	1/8 in.			SS-NIP4R-M2	42.4	21.2	21.2	31.7	11.5	10.5	35	12	61.7
	1/4 in.	0.73	6.4	SS-NIP4R-M4	51.4	25.7	25.7	34.2	11.5	10.5	35	12	61.7
	3/8 in.			SS-NIP6R-M6	58.4	39.2	39.2	43.2	15	14	50	16	64.1
NPT外螺纹/ 卡套管接口	1/2 in.	1.8	9.5	SS-NIP9R-M8	80	40	40	59	21	19	76	22	95.5
	1/4 in.	0.37	4.4	SS-NIP4R-M4-K4	55	27.5	27.5	39.7	11.5	10.5	35	12	62
	1/4 in.			0.73	6.4	SS-NIP6R-M4-K6	63.4	34.2	29.2	48.2	15	14	50
	3/8 in.	SS-NIP6R-M6-K6											
3/8 in.	0.73	6.4	SS-NIP6R-M6-K8	66.4	37.1	29.2	51	15	14	50	16	64	
1/2 in.													
NPT外螺纹/ NPT内螺纹	1/4 in.	0.73	6.4	SS-NIP6R-M4-F4	56.2	27	29.2	41	15	14	50	16	64
	1/2 in.	1.8	9.5	SS-NIP9R-M8-F8	78	38	40	57	21	19	76	22	95.5

注①: 若为角型, 则订购号后加“-A”

NI系列



帽式针阀

产品特点

测试

零件明细

压力-温度额定值

订购号编码规则

订购信息及尺寸

形式	接口			订购号 ^①	尺寸(mm)							
	尺寸	Cv	通径(mm)		L	B1	B2	B3	C	E	B	H
卡套管接口	1/4 in.	0.37	4.4	SS-NI4V-K4	57.5	28.8	28.7	28.7	39.7	11	45	42
	3/8 in.	0.73	6.4	SS-NI6V-K6	71.4	35.7	-	-	-	16.5	64	60
	1/2 in.			SS-NI6V-K8	77.3	38.7	-	-	-	16.5	64	60
NPT内螺纹	1/4 in.	0.37	4.4	SS-NI4V-F4	48	24	24	35	11	45	42	
	3/8 in.	0.73	6.4	SS-NI6V-F6	63	31.5	-	-	-	16.5	64	60
	1/2 in.			SS-NI6V-F8	-	-	31.5	48	-	-	-	
NPT外螺纹	1/4 in.	0.37	4.4	SS-NI4V-M4	50.4	25.2	-	-	-	11	-	-
NPT外螺纹/ 卡套管接口	1/4 in.			SS-NI4V-M4-K4	-	-	28.7	25.2	39.7	-	45	42
	1/4 in.			SS-NI4V-M4-F4	49.2	24	24	25.2	35	11	-	-
NPT外螺纹/ NPT内螺纹	3/8 in.			SS-NI6V-M6-F6	62.2	31.5	31.5	30.7	48	-	-	-
	1/2 in.			SS-NI6V-M8-F8	67.1	31.5	35.6	31.5	-	-	16.5	64
	3/4 in. 1/2 in.	SS-NI6V-M12-F8	67.1	31.5	-	-	-	-	-	-	-	

注①: 若为角型, 则订购号后加“-A”