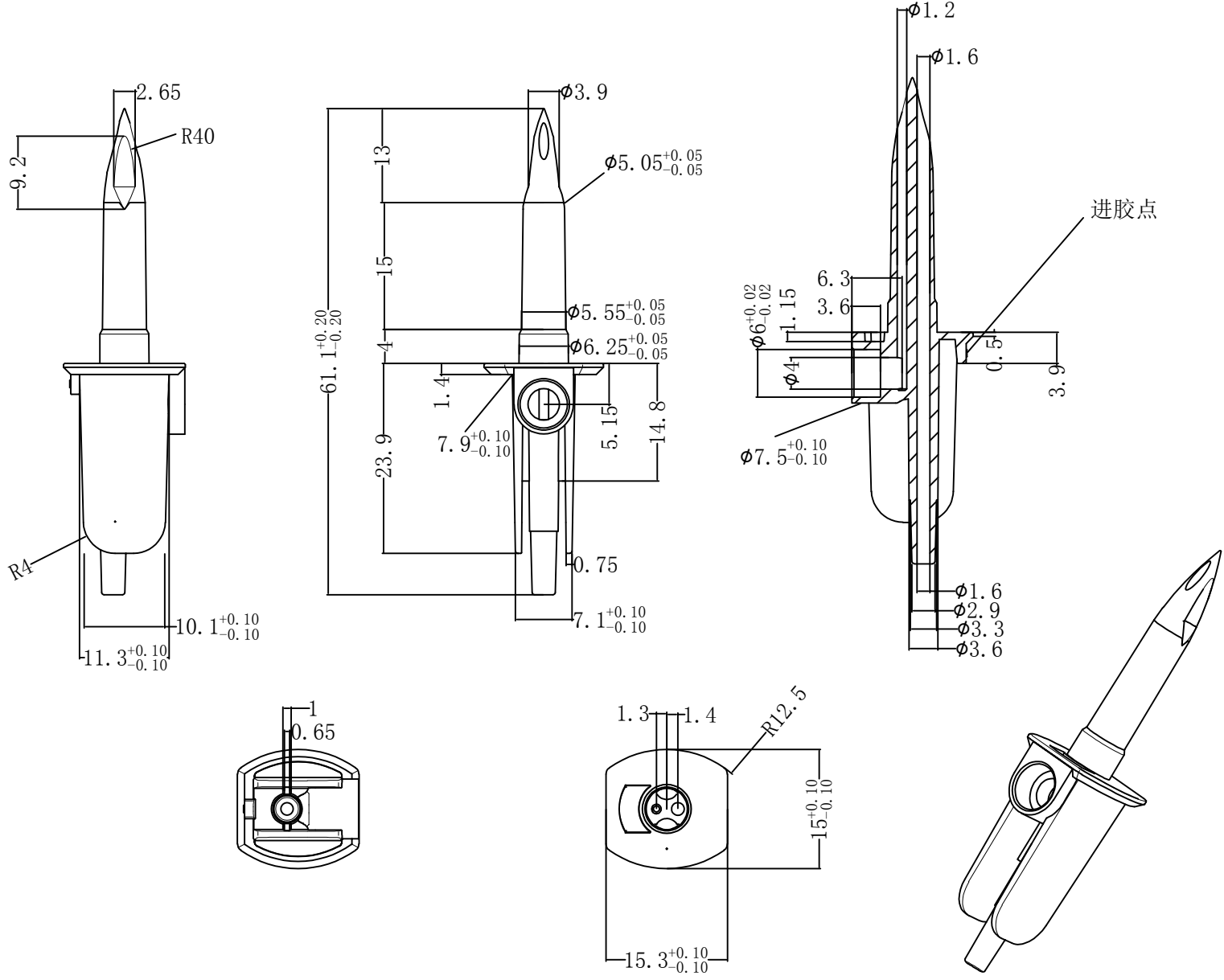


关键尺寸标记:!! 重要尺寸标记:▲



图纸发布日期

试制

试生

生产

修改状态
0

图纸版本
1

图中未注尺寸公差
mm
A6 ±0.1
A5 ±0.3
A4 ±0.2
A3 ±0.3
A2 ±0.4

日本尺寸

名称: S2穿刺器

江西科伦医疗器械制造有限公司

材料: ABS



图号:

客户图号:

旧图号:

标记	处数	修改内容	修订号	签名
设计		标准化		
审核				
工艺		批准		

净重

毛重

比例

1:1

mm

mm

mm