

PLUS CREA New 磁性板 - 优墨 组装和设置说明书

脚架型

组装说明 (至少须由两人进行组装)

- 按照本说明书组装和安装CREA New磁性板。
- 组装不当可导致受伤。
- 在组装之前, 请检查并确认组装所需的材料和零件齐全。



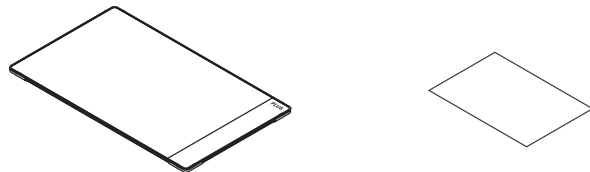
注意

在开始组装前, 请先按下锁柄锁定脚轮。

零件和组装材料清单

白板

- ① CREA New磁性板本体: 1件
- ② 使用说明书 (组装和设置说明书): 1份



配件

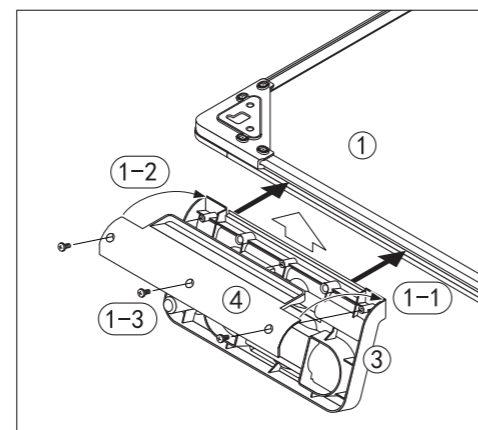
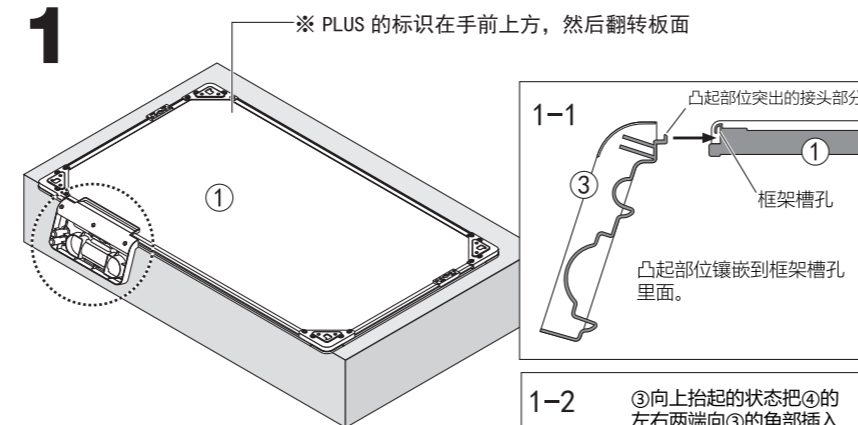
- ③ 笔、板擦架 (前): 1个
- ④ 笔、板擦架 (后) 1个
- ⑤ 笔、板擦架固定螺丝 M4x12: 3个
- ⑥ 电动板擦: 1个
- ⑦ AAA (7号) 碱性电池: 2节
- ⑧ 笔 (粗笔头; 线宽: 约3mm): 1支

专用脚架

- ⑨ 上部横管组件: 1件
- ⑩ 下部横管组件: 1件
- ⑪ 带脚轮脚架: 2个
- ⑫ 内六角螺栓 M5 x 20: 8个 (黑色)
- ⑬ 装饰盖板: 4个
- ⑭ 内六角螺栓 M5 x 40: 2个
- ⑮ M5垫片: 2个
- ⑯ 内六角扳手 (用于 M5): 1件

■ 组装步骤

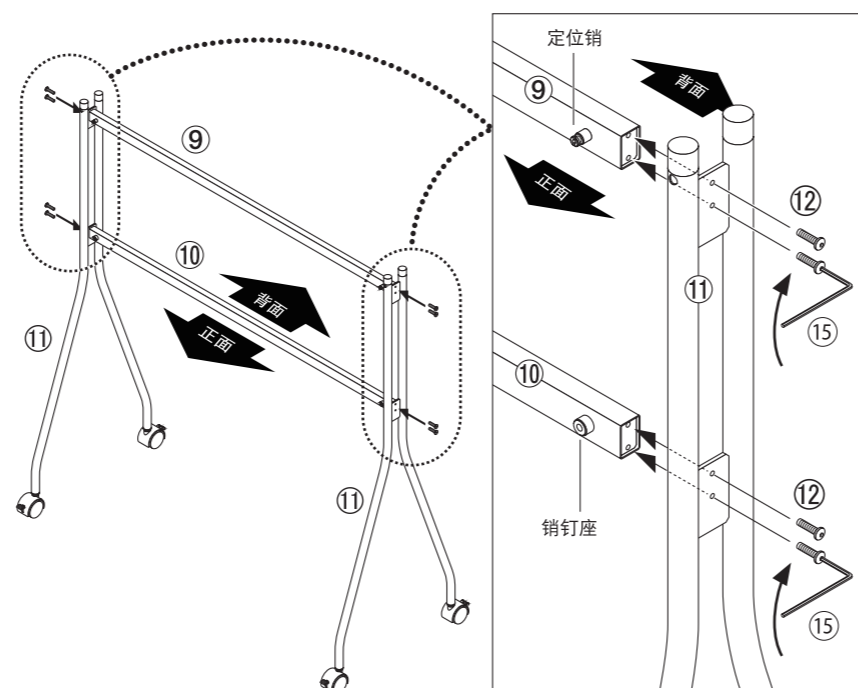
1



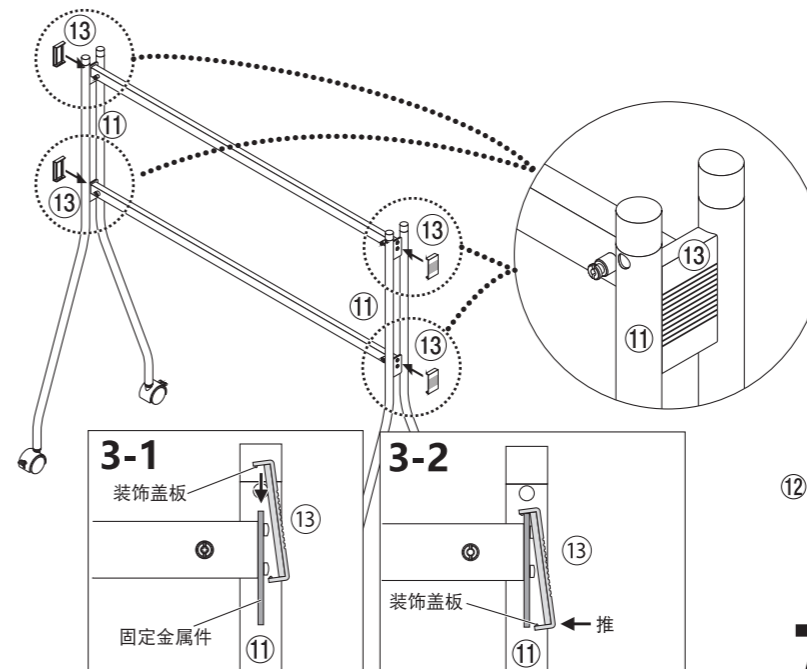
注意

框架的槽孔和凸起部位如果没有完全结合的状态下, 会掉落下来。

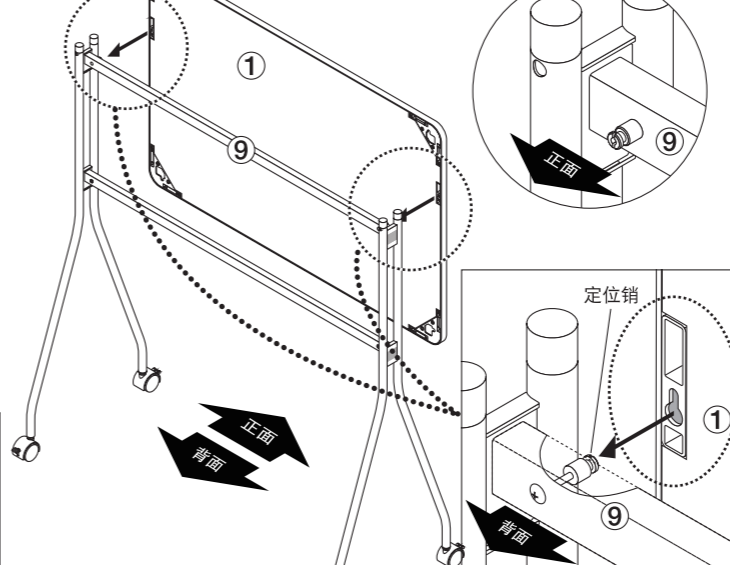
2



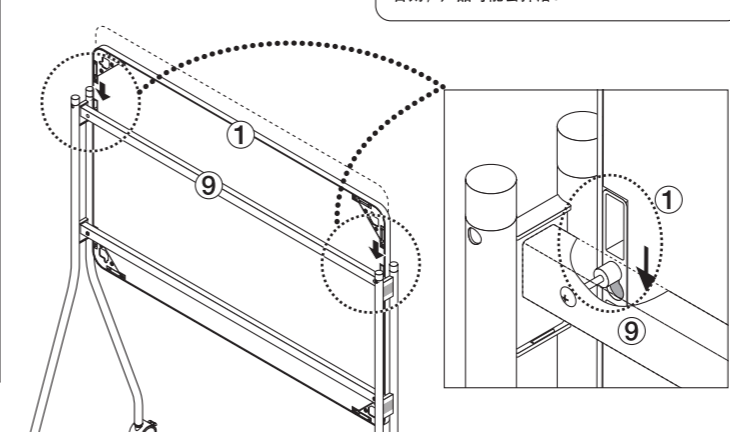
3



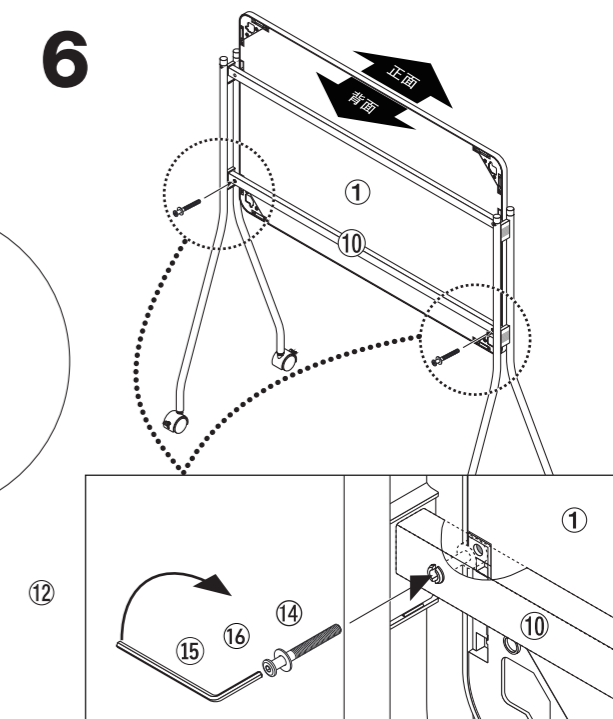
4



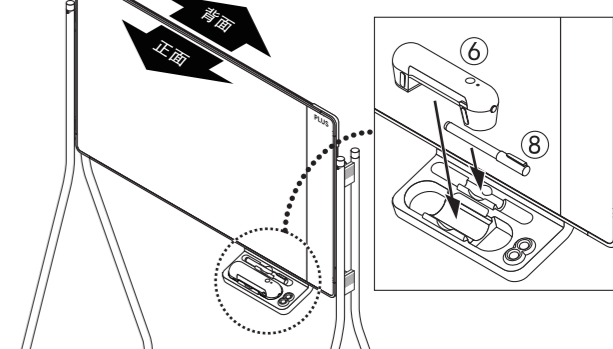
5



6



7



如何移动本体

移动白板时, 请确保脚轮锁处于解锁状态, 并朝箭头指示方向移动。

如何使用脚轮锁

所有脚轮都具备脚轮锁功能。向上推动锁柄可解锁, 即可移动脚架。如需锁定脚轮, 向下按压锁柄即可。
*请务必手动操作锁柄。

注意

使用期间请锁定脚轮。如果没有锁定脚轮, 脚架将会不稳定, 可能会导致人员受伤。

PLUS Corporation

ISO 14001 certification.

制造商: 汕头普乐士仪器有限公司

地址: 汕头市龙湖区珠津路21号

迅泰工业园厂房A幢

www.plus-cn.com/

email: plus@spi.com.cn