

PLUS

CREA New 磁性板 - 优墨 组装和设置说明书

壁挂机型

1. 组装说明 (至少须由两人进行组装)

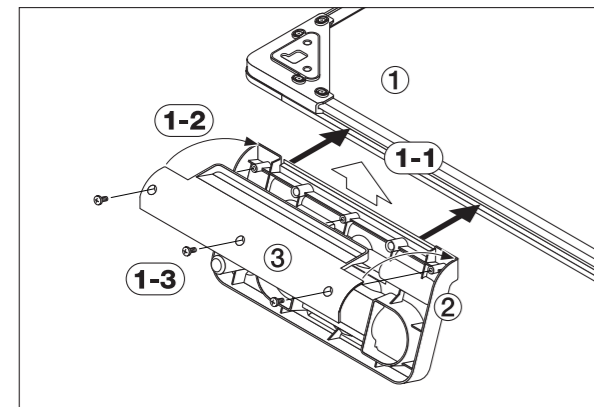
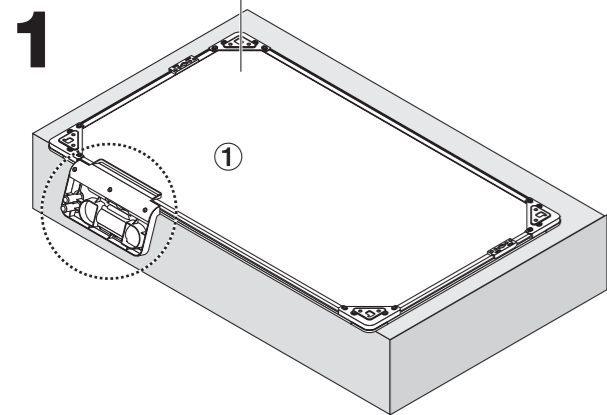
- 按照本组装和安装说明组装和安装CREA New磁性板。组装不当可导致受伤。
- 在组装之前,请检查并确认组装所需的材料和零件齐全。
- 需要十字螺丝刀。



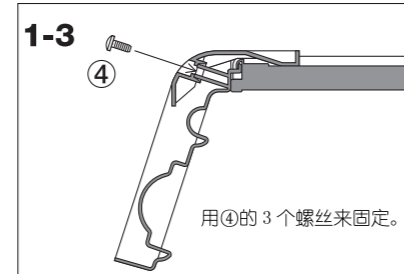
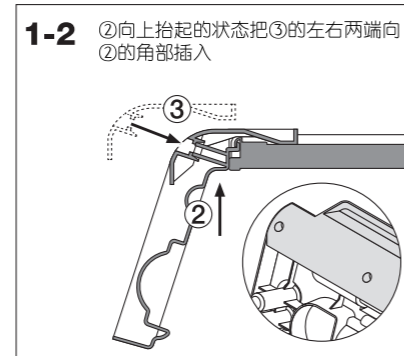
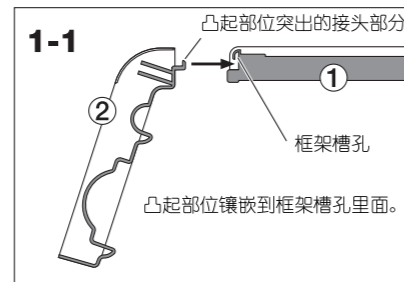
零件和组装材料清单

① CREA New磁性板 x1	② 笔、板擦架 (前) : 1个	③ 笔、板擦架 (后) : 1个
④ 笔、板擦架固定螺丝 M4x12: 3个	⑤ 壁挂固定片: 2个	⑥ 电动板擦: 1个
⑦ AAA (7号) 碱性电池: 2节 (仅电动板擦随附)	⑧ 笔 (粗笔头, 线宽: 约3mm) x1	使用说明书 (前) / 组装和设置说明书 (后): 1份

组装步骤

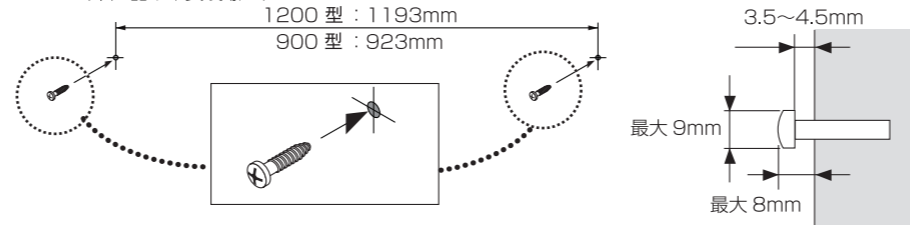


注意
框架的槽孔和凸起部位如果没有完全结合的状态下, 会掉落下来。



安装步骤

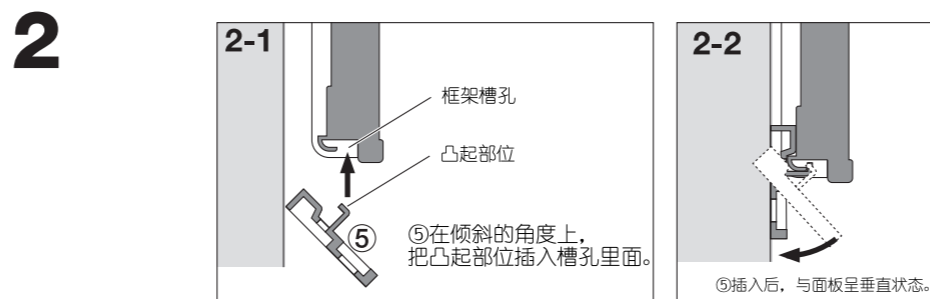
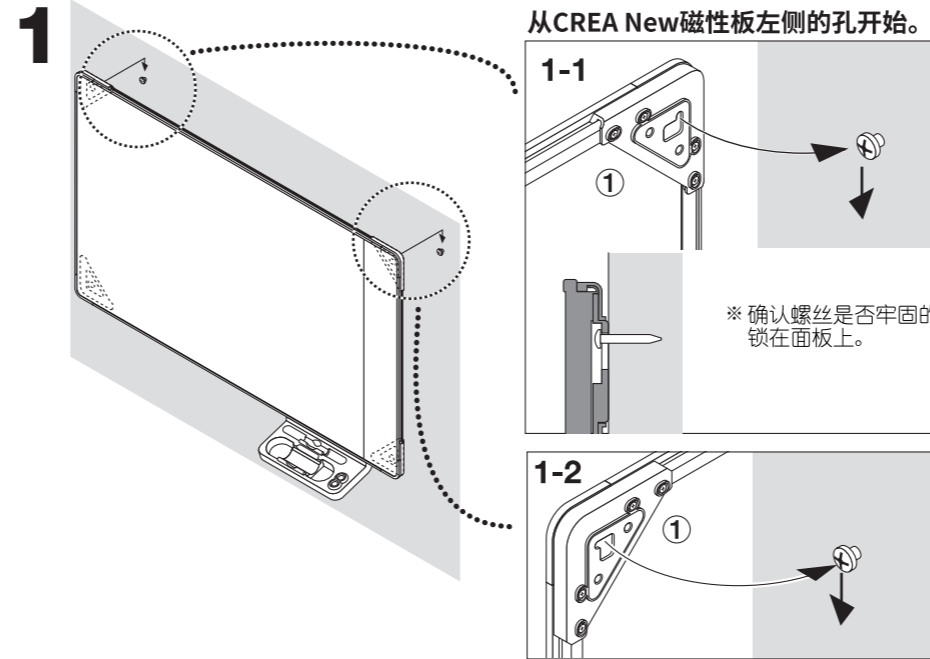
准备: 适合墙壁安装的螺丝直径为4-5mm, 螺丝头部直径在7-9mm之内的4个螺丝和十字型螺丝刀。
(本产品不带安装螺丝)



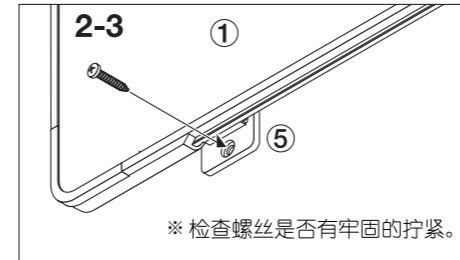
* 检查螺丝是否已拧紧。

注意

安装方法视墙面材质而定。请仔细阅读本说明中的“根据墙面材质确定安装方法”一节, 选择适合于墙面的螺丝种类和安装方法, 并确保安装时有足够的力来支撑白板重量。墙面或螺丝损坏不在保修范围之内。



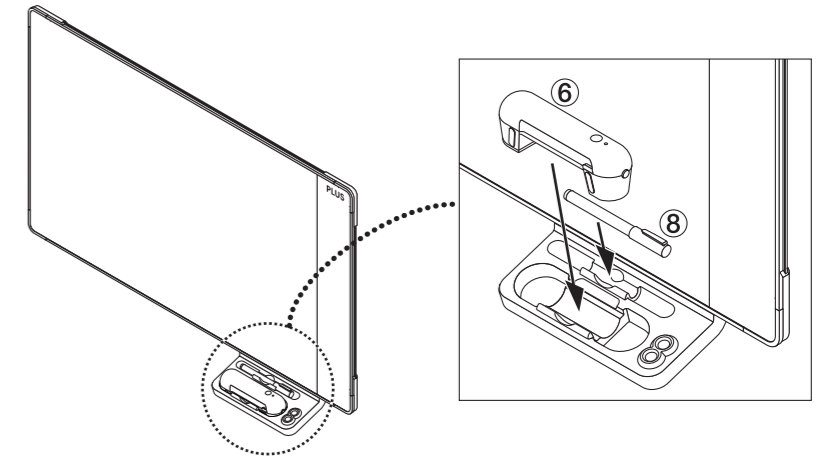
请使用4-5mm的螺丝 (螺丝头直径在7-9mm之内)



注意

如果螺丝未拧紧的状态, 板面会从墙壁上掉落下来。

3



2. 根据墙面材质确定安装方法

- 检查墙面材质及其承重, 确保两颗安装螺丝可承受150 N (15 kgf) 或更重的负载。
- 使用以下表格选择兼容的插头和锚件类型。
- 根据安装方法安装所选插头和锚件。

安装墙材质	如何安装兼容的插头和锚件	单位: mm																																	
木墙	木螺丝 (1) 将与挂孔尺寸相匹配的木螺丝拧入																																		
贴面胶合板 灰泥板 石膏板 (GL法)	Molly锚件 全部打开以固定妥当 ●根据墙壁厚度选择 <table border="1"> <tr><th>名称</th><th>墙壁厚度</th><th>导向孔直径</th></tr> <tr><td>4-XS</td><td>1.6-5</td><td rowspan="4">8.0</td></tr> <tr><td>4-S</td><td>6-12</td></tr> <tr><td>4-SL</td><td>12-18</td></tr> <tr><td>4-L</td><td>18-22</td></tr> <tr><td>4-XL</td><td>32-38</td><td rowspan="4">10.0</td></tr> <tr><td>6-XS</td><td>1.6-5</td></tr> <tr><td>6-MS</td><td>1.6-9.5</td></tr> <tr><td>6-S</td><td>9-16</td></tr> <tr><td>6-L</td><td>14-32</td><td rowspan="4">12.0</td></tr> <tr><td>4-XL</td><td>35-45</td></tr> <tr><td>8-S</td><td>9-16</td></tr> <tr><td>8-L</td><td>14-32</td></tr> <tr><td>8-XL</td><td>35-45</td><td></td></tr> </table> 如何安装 (1) 选择直径与待使用螺丝相匹配的钻头钻一个孔。 (2) 将所选择的Molly锚件插入孔中并用螺丝刀拧紧。 (3) 一旦将脚部打开并拧紧螺丝进行固定, 即将螺丝复位4至8毫米。	名称	墙壁厚度	导向孔直径	4-XS	1.6-5	8.0	4-S	6-12	4-SL	12-18	4-L	18-22	4-XL	32-38	10.0	6-XS	1.6-5	6-MS	1.6-9.5	6-S	9-16	6-L	14-32	12.0	4-XL	35-45	8-S	9-16	8-L	14-32	8-XL	35-45		
名称	墙壁厚度	导向孔直径																																	
4-XS	1.6-5	8.0																																	
4-S	6-12																																		
4-SL	12-18																																		
4-L	18-22																																		
4-XL	32-38	10.0																																	
6-XS	1.6-5																																		
6-MS	1.6-9.5																																		
6-S	9-16																																		
6-L	14-32	12.0																																	
4-XL	35-45																																		
8-S	9-16																																		
8-L	14-32																																		
8-XL	35-45																																		
混凝土墙 [砖块 磁砖 大理石 石头]	栓紧装置 增加其在木墙上的强度 ●即使空心部分很窄, 也可以像GL方法一样安装。 <table border="1"> <tr><th>名称</th><th>墙壁厚度</th><th>导向孔直径</th><th>安装螺丝直径</th></tr> <tr><td>TA</td><td>3-5</td><td rowspan="3">8</td><td rowspan="3">3.5-6</td></tr> <tr><td>TB或TH</td><td>9-12</td></tr> <tr><td>TC</td><td>16-18</td></tr> </table> 如何安装 (1) 折叠好脚部。 (2) 在孔中插入大头针之类的物品以便在中空墙内将其打开。 (3) 可以使用直径3.5至6mm的木螺丝或自攻螺丝。	名称	墙壁厚度	导向孔直径	安装螺丝直径	TA	3-5	8	3.5-6	TB或TH	9-12	TC	16-18																						
名称	墙壁厚度	导向孔直径	安装螺丝直径																																
TA	3-5	8	3.5-6																																
TB或TH	9-12																																		
TC	16-18																																		
混凝土墙	U形插头 由混凝土制成即可 <table border="1"> <tr><th>名称</th><th>总长度</th><th>导向孔直径</th><th>安装螺丝直径</th></tr> <tr><td>U-5</td><td>25</td><td>5</td><td>2.6-4</td></tr> <tr><td>U-6</td><td>30</td><td>6</td><td>3.5-5</td></tr> <tr><td>U-8</td><td>40</td><td>8</td><td>4.5-6</td></tr> <tr><td>U-10</td><td>50</td><td>10</td><td>6-8</td></tr> <tr><td>U-12</td><td>60</td><td>12</td><td>8-10</td></tr> </table> 如何安装 (1) 用钻头在墙上钻一个导向孔。 (2) 以螺丝钉将U形插头插入。 (3) 完结时用螺丝刀拧紧。	名称	总长度	导向孔直径	安装螺丝直径	U-5	25	5	2.6-4	U-6	30	6	3.5-5	U-8	40	8	4.5-6	U-10	50	10	6-8	U-12	60	12	8-10										
名称	总长度	导向孔直径	安装螺丝直径																																
U-5	25	5	2.6-4																																
U-6	30	6	3.5-5																																
U-8	40	8	4.5-6																																
U-10	50	10	6-8																																
U-12	60	12	8-10																																
钢结构墙体 或屏风等	十字头自攻螺丝 (平头) 在钻孔前请检查墙壁内部, 例如隔断相连接处是否进行加固, 然后将自攻螺丝拧入。螺丝头应突出4至8mm以悬挂工具。 <table border="1"> <tr><th>A x B 尺寸</th><th>导向孔直径</th><th>A x B 尺寸</th><th>导向孔直径</th></tr> <tr><td>4x16</td><td rowspan="6">3.2</td><td>5x20</td><td rowspan="6">4.2</td></tr> <tr><td>4x20</td></tr> <tr><td>4x25</td></tr> <tr><td>4x30</td></tr> <tr><td>4x35</td></tr> <tr><td>4x40</td></tr> <tr><td>4x50</td><td></td><td>5x50</td><td></td></tr> </table>	A x B 尺寸	导向孔直径	A x B 尺寸	导向孔直径	4x16	3.2	5x20	4.2	4x20	4x25	4x30	4x35	4x40	4x50		5x50																		
A x B 尺寸	导向孔直径	A x B 尺寸	导向孔直径																																
4x16	3.2	5x20	4.2																																
4x20																																			
4x25																																			
4x30																																			
4x35																																			
4x40																																			
4x50		5x50																																	

PLUS Corporation

ISO 14001 certification.

制造商: 汕头普乐士仪器有限公司
地址: 汕头市龙湖区珠津路21号
迅泰工业园厂房A幢
www.plus-cn.com/
email: plus@spi.com.cn