

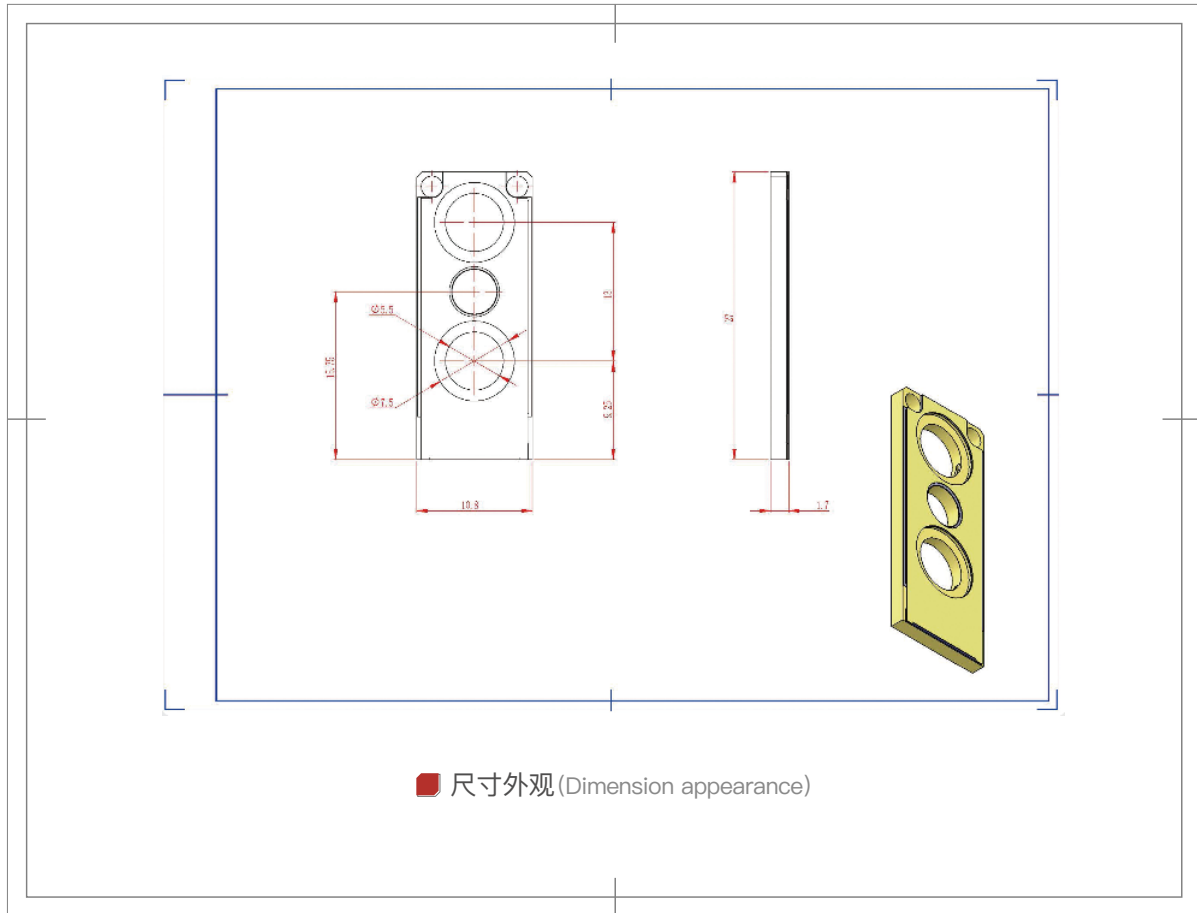
EB-MCC-700Q-0940-03-027



	单位 Unit	最小值 Min	典型值 Typ	最大值 Max
光学性能 /Optical				
中心波长 /Center Wavelength	nm		940	
中心波长偏差 /Wavelength Tolerance	nm		±3	
输出功率 /Output Power	W	700		
快轴发散角 (半高全宽) /Fast-axis Divergence	Deg		55	60
慢轴发散角 (半高全宽) /Slow-axis Divergence	Deg		8.5	10
光谱宽度 /Spectral Width (FWHM)	nm		5	5.5
偏振 / Polarization	TM/TE		TE	
波长温度系数 /Wavelength Temperature Coefficient	nm/°C		0.3	
电学性能 /Electrical				
光电转换效率 /Power Conversion Efficiency	%	60	63	
斜率效率 /Slope Efficiency	W/A		1.15	
阈值电流 /Threshold Current	A		25	
工作电流 /Operating Current	A		650	675
工作电压 /Operating Voltage	V		1.7	
脉冲宽度 /Pulse Width	us		200	500
脉冲频率 /Pulse frequency	Hz		400	
脉冲占空比 /Pulse duty cycle	%		8	10
几何尺寸 /Geometric Size				
发光点数量 /Number of Emitters	#		34	
发光区宽度 /Emitter Width	μm		232	
发光区间距 /Emitter Pitch	μm		290	
巴条填充因子 /Fill Factor	%		80	
腔长 /Cavity Length	mm		2	
巴条厚度 /Bar Thickness	μm	105	115	125
巴条长度 /Bar Length	mm	10.2	10.25	10.3
热学性能 /Thermal				
工作温度 /Operating Temperature	°C		25	
存储温度 /Storage Temperature	°C		-40-80	
水流速度 /Flow Velocity	L/min		0.25	

备注 /Remarks

- 规格型号命名规则: EB (长光华芯缩写)-MCC (封装为 MCC)-700 (输出功率) - 0940 (中心波长)-03 (中心波长偏差)-027 (结构号)
- 以上测试温度为 25 度
- 避免在结露环境下存储和使用, 超过规定温度工作会影响寿命
- 快轴准直后发散角 $\leq 0.5^\circ$
- 超过正常功率范围使用会缩短使用寿命



产品特点 / Product Features

高可靠性
High Reliability

高效率
High Efficiency

高功率
High Power

应用领域 / Application Area

工业泵浦
Industrial Pump

激光装备
Laser Equipment

科研
R&D

生物医学
Biomedical



苏州长光华芯光电技术股份有限公司 SUZHOU EVERBRIGHT PHOTONICS CO., LTD
江苏省苏州市高新区科技城漓江路56号 No.56, Lijiang Road, SND, Suzhou, China
www.everbrightphotonics.com Sales@everbrightphotonics.com +86-512-66896988

声明：长光华芯为客户提供卓越的产品和优质的服务。我们可能更改规格和产品描述，届时将不另行通知。如需详细信息，请联系长光华芯销售代表。
Notice: Everbright keep improving its products to provide our customers with outstanding quality and reliability. We may change the specification and product description without notice at any time. For complete details, please contact Everbright sales representative.

