

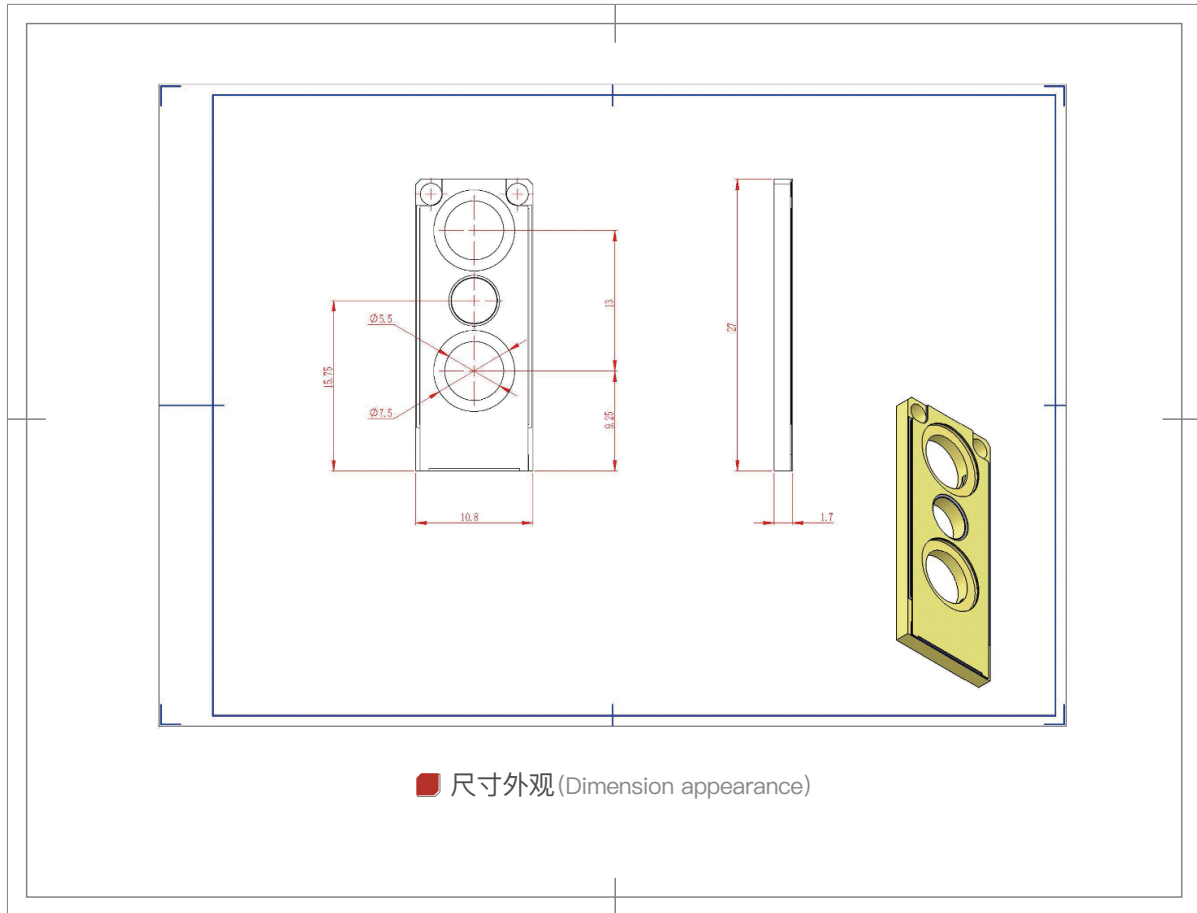
# EB-MCC-060-0808-10-014



	单位 Unit	最小值 Min	典型值 Typ	最大值 Max
<b>光学性能 /Optical</b>				
中心波长 /Center Wavelength	nm		808	
中心波长偏差 /Wavelength Tolerance	nm		±10	
输出功率 /Output Power	W	60		
快轴发散角 (半高全宽) /Fast-axis Divergence	Deg		65	75
慢轴发散角 (半高全宽) /Slow-axis Divergence	Deg		8.5	10
光谱宽度 /Spectral Width (FWHM)	nm		2.5	3.5
偏振 /Polarization	TM/TE		TE	
波长温度系数 /Wavelength Temperature Coefficient	nm/°C		0.28	
<b>电学性能 /Electrical</b>				
光电转换效率 /Power Conversion Efficiency	%	50	55	
斜率效率 /Slope Efficiency	W/A		1.25	
阈值电流 /Threshold Current	A		12	
工作电流 /Operating Current	A		60	65
工作电压 /Operating Voltage	V		1.8	
脉冲宽度 /Pulse Width	us		-	
脉冲频率 /Pulse frequency	Hz		-	
脉冲占空比 /Pulse duty cycle	%		-	
<b>几何尺寸 /Geometric Size</b>				
发光点数量 /Number of Emitters	#		49	
发光区宽度 /Emitter Width	μm		100	
发光区周期 /Emitter Pitch	μm		200	
巴条填充因子 /Fill Factor	%		50	
腔长 /Cavity Length	mm		1	
巴条厚度 /Bar Thickness	μm	135	145	155
巴条长度 /Bar Length	mm	9.98	10	10.02
<b>热学性能 /Thermal</b>				
工作温度 /Operating Temperature	°C		25	
存储温度 /Storage Temperature	°C		-40~80	
水流速度 /Flow Velocity	L/min		/	

## 备注 /Remarks

- 规格型号命名规则: EB (长光华芯缩写)-MCC (封装为 MCC)-60 (输出功率)-0808 (中心波长)-10 (中心波长偏差)-014 (结构号)
- 以上测试温度为 25 度
- 避免在结露环境下存储和使用, 超过规定温度工作会影响寿命
- 超过正常功率范围使用会缩短使用寿命



尺寸外观 (Dimension appearance)

产品特点 / Product Features

 高可靠性  
High Reliability

 高效率  
High Efficiency

 高功率  
High Power

应用领域 / Application Area

 工业泵浦  
Industrial Pump

 激光装备  
Laser Equipment

 科研  
R&D

 生物医学  
Biomedical



苏州长光华芯光电技术股份有限公司 SUZHOU EVERBRIGHT PHOTONICS CO., LTD  
江苏省苏州市高新区科技城漓江路56号 No.56, Lijiang Road, SND, Suzhou, China  
www.everbrightphotonics.com Sales@everbrightphotonics.com +86-512-66896988

声明：长光华芯为客户提供卓越的产品和优质的服务。我们可能更改规格和产品描述，届时将不另行通知。如需详细信息，请联系长光华芯销售代表。  
Notice: Everbright keep improving its products to provide our customers with outstanding quality and reliability. We may change the specification and product description without notice at any time. For complete details, please contact Everbright sales representative.

