



8450

大功率影院环绕扬声器 应用于沉浸式声场影院

专业系列

产品特性:

- ▶ 60 Hz到19 kHz超宽频率响应范围灵敏
- ▶ 度高达97 dB, 1W, 1m (3.3ft) 350W 大
- ▶ 功率承受能力
- ▶ 与JBL QuickMount™, Omnimount® 或者 APC 多点支架一起使用, 便捷安装
- ▶ 独特的20度角箱体设计
- ▶ 超轻量化, 精密注塑成型的箱体
- ▶ 输入插头置顶方便快捷安装
- ▶ 稳定一致的水平覆盖角度
- ▶ 专为沉浸式声场要求优化的声学表现



应用场所:

JBL8450影院环绕扬声器箱体尺寸非常紧凑同时具有很强的功率, 很高的灵敏度, 浑厚的低音和明亮的高音的特点。加上强劲的表现力和可靠性使它成为理想的沉浸式声场应用的环绕音箱。

JBL 8450低频部分搭载了一只大功率, 长冲程的10寸低音单元, 具有低音平滑浑厚的特点。高频部分则采用了1.5寸高音压缩单元装配在恒指向号角里面, 具有宽广和稳定的高频覆盖角度。350瓦持续功率 (1400瓦峰值功率) 为影院还音提供了超大动态。

它黑色的时尚质感外观与网面能适合任何装修风格。

只需一人使用JBL的快速安装支架就能将这款很轻的扬声器安装到之前安装的另一半支架上。

JBL 8450是根据JBL一贯的高品质要求进行设计和生产, 能够在严酷的环境下进行长时间的工作, 同时保证良好的性能。

Omnimount是Ominisystem的注册商标。

规格参数:

系统:	频率范围(-10 dB) ¹ : 60 Hz - 19 KHz
	频率响应 (±3 dB)¹: 75 Hz - 18 KHz
	额定功率 ¹ : 350W 连续粉红噪声, 1400W 峰值功率
	系统灵敏度(1w @ 1m) ² : 99 dB - SPL 半空间/墙面安装 97 dB - SPL 全空间
	最大声压级 SPL ³ : 130 dB/1m
	标称阻抗: 8 ohms
	水平覆盖角(-6 dB): 100°平均 400 Hz - 12 kHz
	垂直覆盖角 (-6 dB): 80°平均 400 Hz - 12 kHz
	指向因子 (Q): 7 平均 400 Hz to 12 kHz
	指向指数 (DI): 8.4 dB 平均 400 Hz to 12 kHz
	分频点: 1.5 kHz
	极性: EIA (给到RED终端的正向电压会导致纸盆向前的运动)
低频驱动单元:	标称直径: 250 mm (10 in) 64 mm (2.5 in) 音圈
高频驱动单元:	标称直径: 25 mm (1 in) 喉口 38 mm (1.5 in) 音圈
物理特性:	向下倾角: 正常20°当安装在支架上时
	箱体材质: 质感黑色 H.I.P.S. 塑胶
	网面颜色: 黑色
	输入接口: 接线柱
	尺寸 (H x W x D): 457 mm x 457 mm x 260 mm (18 in x 18 in x 10.25 in)
	净重: 9.4 kg (21 lb)

1 基于IEC的测试信号, 过滤的随机噪声, 峰值/平均值比为6 dB, 二小时持续时间。

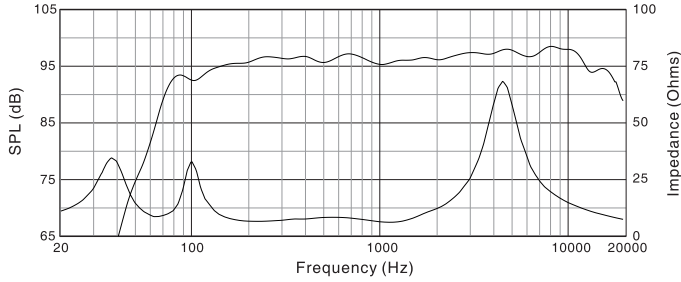
2 设定为2.83V/1m, 200 Hz - 12K Hz, 测得的平均自由场和半空间的灵敏度。

3 在额定功率和半空间灵敏度条件下计算出的最大声压级。

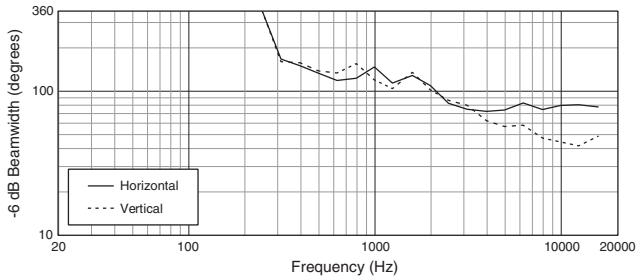
JBL将不断研究相关产品并改进。有些材料, 生产方法和设计改进将会引入到现有的产品, 恕不另行通知。由于这个原因, 任何当前的JBL产品可能与出版描述上有一些不同, 但在没有专门说明情况下, 将总是等于或超越原始设计的规格。

▶ 8450 应用于沉浸式声场影院的大功率影院环绕扬声器

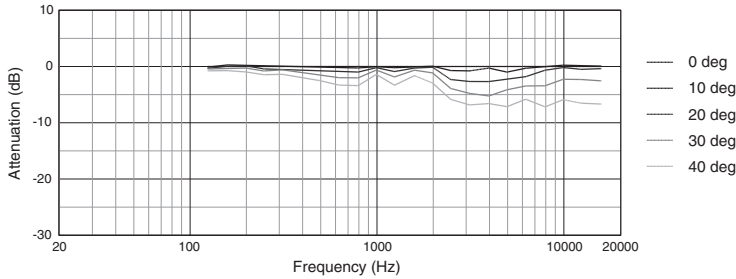
全空间阻抗条件下频率响应曲线



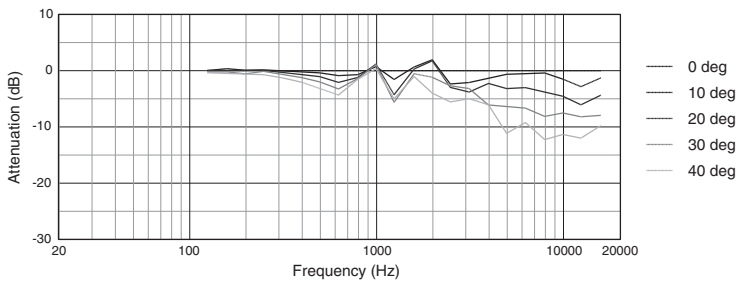
波束宽度:



水平离轴频响曲线:

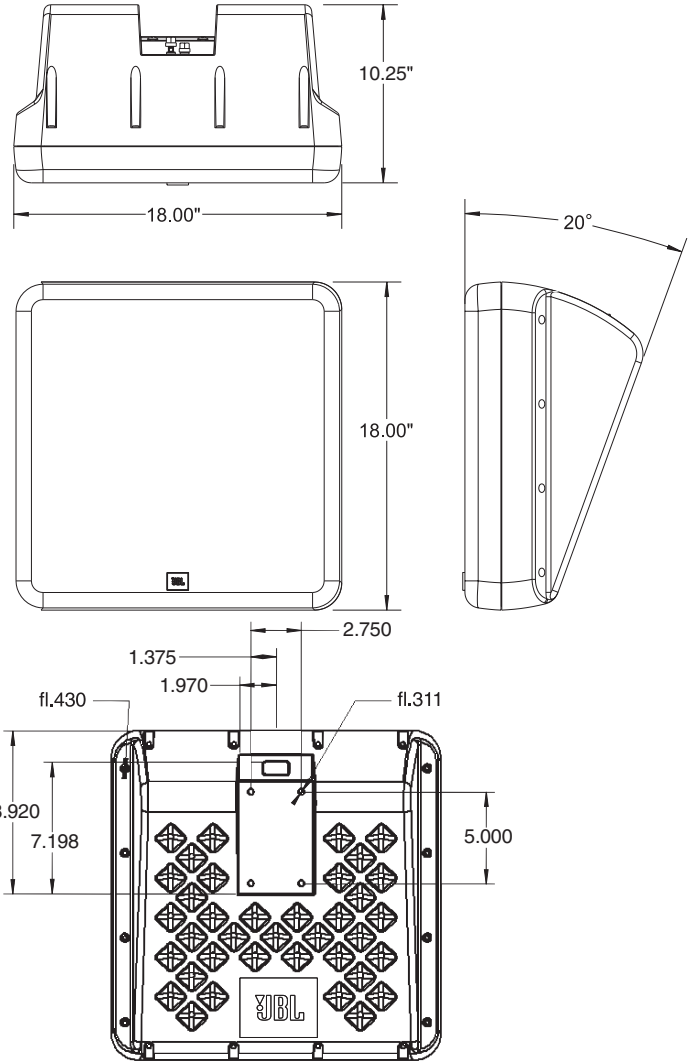


垂直离轴频响曲线 (向下):



尺寸:

单位: 英寸



JBL Professional
 8500 Balboa Boulevard, P.O. Box
 2200 Northridge, California
 91329 U.S.A. © Copyright 2014 JBL
 Professional
 www.jblpro.com

SS8450
 SZ
 05/15