



# VTX SERIES



**A8**



**B18**



# VTX SERIES

## A8 B18

### 新一代双8寸紧凑型线阵列

中国大陆、港、澳总代理



安恒利（国际）有限公司

香港总公司及展厅：  
香港新界荃湾海盛路11号  
ONE MIDTOWN 21楼16-18室  
电话：(852)2942 2100  
传真：(852)2424 0788  
网址：<http://www.acehk.com>

北京维修及技术支持中心：  
北京市朝阳区双桥中路50号院内  
邮编：100024  
电话：(010)8536 0422  
传真：(010)8536 0149  
E-mail: [info@acebj.com](mailto:info@acebj.com)

上海维修及技术支持中心：  
上海市浦东新区秀浦路3188弄d1-158号  
邮编：201315  
电话：(021)2096 0011  
传真：(021)2096 0033  
E-mail: [acesh@acesh.com](mailto:acesh@acesh.com)

广州维修及技术支持中心：  
广州市番禺区钟村街钟顺路614号  
邮编：510100  
电话：(020)8386 3535  
传真：(020)8386 3550  
E-mail: [acegz@acegz.com](mailto:acegz@acegz.com)

成都维修及技术支持中心：  
成都市武侯区长益路13号  
蓝海Office A座403室  
邮编：610017  
电话：(028)8667 4280/8667 2287  
传真：(028)8667 9192

西安维修及技术支持中心：  
西安市高新区天谷七路  
西安国家数字出版基地A栋703室  
邮编：710065  
电话：(029)8871 9284/8423 5946  
传真：(029)8423 5946

沈阳维修及技术支持中心：  
沈阳市和平区十三纬路南三经街  
20号嘉隆大厦1507室  
邮编：110003  
电话：(024)2325 3511/2325 3711  
传真：(024)2325 3511



# VTX SERIES | A8

## 双 8 英寸线阵列扬声器，水平110度

# VTX SERIES | A8



### 亮点

#### 新一代JBL 扬声器技术

创新的三分频（双通道驱动）对称设计提供大 声压级输出和一致性的水平 110 度指向性覆盖，低音下潜低至 300Hz。

#### JBL 单元

每只 JBL V8 含有 8 只特别设计的 JBL 单元。

#### 创新的吊挂系统

A 系列的所有箱体都具有专利的自动锁定吊挂系统，提供快捷，简单和准确的吊装体验。

#### 专为流动演出打造的高品质

A系列箱体全部采用合格的材料，表面涂有 JBL DuraFlex™ 抗冲击涂层。



VTX A8 是新一代的线阵列产品，集成 JBL 专业旗舰 VTX A 系列中所有专有技术，为中小型租赁及固定安装应用提供了紧凑的解决方案，VTX A8 是为了解决不同的扩声需求而设计，包括制作公司、租赁公司、剧院、礼拜堂以及作为其他大型 VTX 系统的辅助补充如前置补声，侧补声数组或舞台侧返送等等来使用。

JBL 低音单元和我们新一代的高频换能器以及波导技术，提供了令人满意的性能，效率和一致的 110 度水平覆盖，A8 将两个 8 英寸低音单元、四个 3.5 英寸中频单元和两个 2 英寸高频单元组合在一个箱体中，双差分低频导孔，通过准确的计算，可以将频率范围下限扩展至 49Hz。

VTX A8 使用了 VTX A 系列的吊挂技术和悬挂系统，从而简化了工序，并包含一整套的配件为您提供各种配置的选择。

### 重要信息

#### 内部的创新

A8 使用了由 JBL 精心研制的新一代音箱单元，以配合其紧凑的物理特性。VTX A8 定制设计的低频和中频单元，配合 VTX A 系列旗舰 2 英寸压缩驱动器设计，提供了更强大的输出，降低了失真以及提供更好的低频延展性。物理设计的改良，将更多的驱动单元集成在一个更小更轻的箱体中，显著的提高输出能量。

为整个 JBL 系统增加了更加灵活和紧凑的线阵列选择。

#### 创新的吊装件

VTX A8 的吊装方式与 A12 相同，可快速、轻松地部署完整的系统。吊装具有自动锁扣，使线阵列在地面时便可快速选择和调整角度：一旦系统悬挂后，该索具自动将角度锁定在指定位置。只需要拉出和插入一个插销就可以轻松设置角度。

#### 配件

多个配件选项为 VTX A8 的安装吊挂、整合和安装能力提供了灵活性，亮点包括一个底板，它将 A8 安装在新款 B18 等落地式超低音扬声器的顶部，Truss 架夹具和微型框吊架使 A8 能够安装在 Truss 架上，使其非常适合贸易展览或小型演出。

#### 三分频双通道设计

VTX A8 独特的三分频设计，通过内置分频板实现一个功放的通道来同时驱动中频和高频两个单元。减少了系统中功放的数量，简化配置，更轻的重量，更少的运输空间，降低了总体成本。

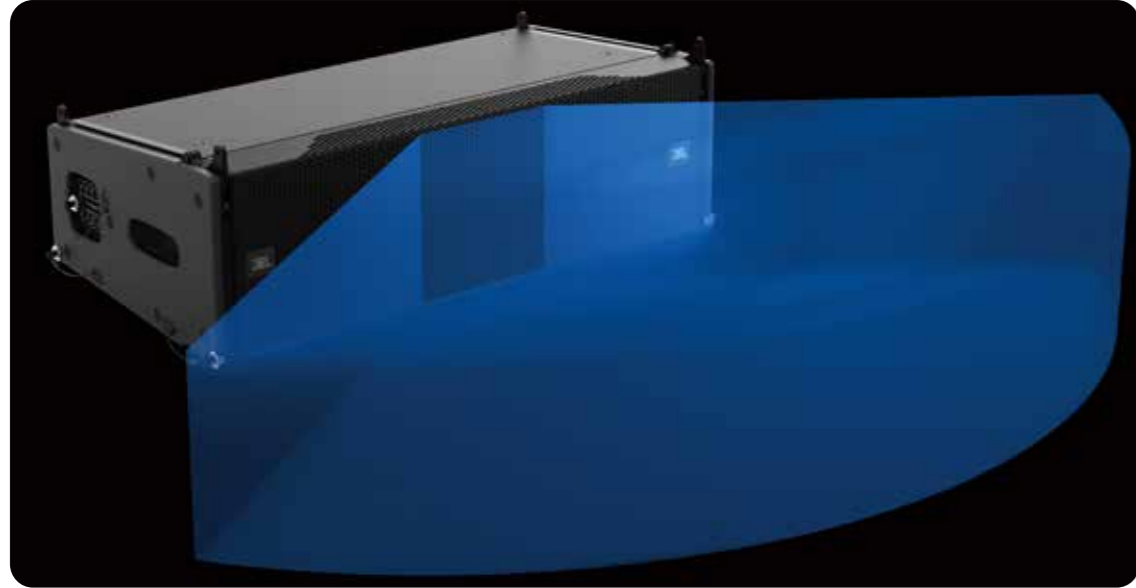
### VTX A8 产品技术规格

| 系统               |                                                                          |
|------------------|--------------------------------------------------------------------------|
| 频率范围 (-10dB) :   | 49Hz - 19kHz (Preset:VTX A8)                                             |
| 覆盖范围 (-6dB) :    | 水平：110度 (300Hz-18kHz)<br>垂直：根据系统配置                                       |
| 系统输入额定功率 :       | LF：600W 连续功率 (IEC标准/100小时)<br>MF/HF：390W 连续功率 (IEC标准/100小时)              |
| 最大声压级 :          | 139dB (Preset:VTX A8)                                                    |
| 系统功放要求 :         | Crown Audio I-Tech HD(所有型号) Crown Audio I-Tech 4 x 3500 HD               |
| 功放通道数量要求 :       | 2-Channels Bi-Amp(LF/MHF)                                                |
| 每组音箱数量 :         | 3 x VTX A8                                                               |
| 系统阻抗 :           | LF：8 Ohms MF/HF:8 Ohms                                                   |
| 音箱单元             |                                                                          |
| 低音单元 :           | 2 x JBL 258J,双 8 寸直径, 双 2.5 寸音圈, 钕磁铁差分驱动器                                |
| 中音单元 :           | 4 x JBL 2136H,3.5 寸直径, 2 寸音圈, 钕磁铁                                        |
| 高音单元 :           | 2 x JBL 2432K, 2 寸直径环形膜片, 2 寸音圈, 钕磁铁                                     |
| 箱体               |                                                                          |
| 材料 :             | 18 和 15 毫米, 11 层海华木胶合板, 黑色饰面, 有整体凹槽手柄                                    |
| 防水等级 :           | IP55 (IEC60529)                                                          |
| 吊装件 :            | 采用面板插销设计, 可快速调整和锁定角度                                                     |
| 扬声器夹角角度 :        | 0.25、0.5、1、1.5、2、2.5、3、4、6、8、10                                          |
| 面网 :             | 粉末涂层, 14-规格的六角钢孔和黑色透明的声学材料                                               |
| 连接方式 :           | 接插件：Neutrik® Speakon® NL-4(2x)<br>接点定义：Pins 1+/- (LF), Pins 2+/- (MF/HF) |
| 尺寸 (高 x 宽 x 深) : | 226.60mm x 761.29mm x 375.16mm<br>8.92in x 29.97in x 14.77in             |
| 净重 :             | 29.5kg (65磅)                                                             |



# VTX SERIES | A8

双 8 英寸线阵列扬声器，水平110度



# VTX SERIES | B18

可组成阵列的单 18 寸超低音



### 亮点

#### JBL SLIP STREAM™ 低频导孔

独特设计的双锥 (double flared) 导孔，能够提供更好的低频延展性，同时降低干扰。

#### JBL 单元

JBL 2288H 18" 差分驱动单元拥有双音圈和双磁隙钕磁钢设计，增加冲程范围同，提升单元的散热性能

#### 快捷的吊装

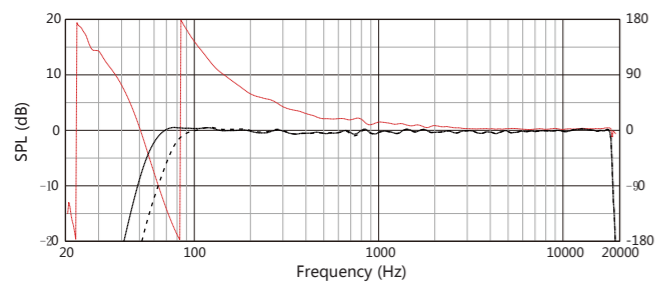
方便的弹簧插销装置，装配方便，部署快捷，操作安静。

#### 灵活的配置

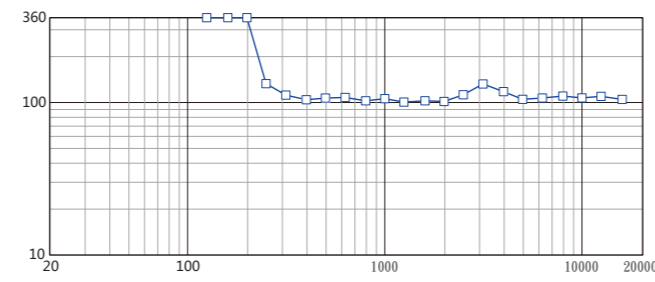
通过对扬声器预设的选择和箱体方向的调整可以实现心形阵列。

### 声学特性

#### 频率响应



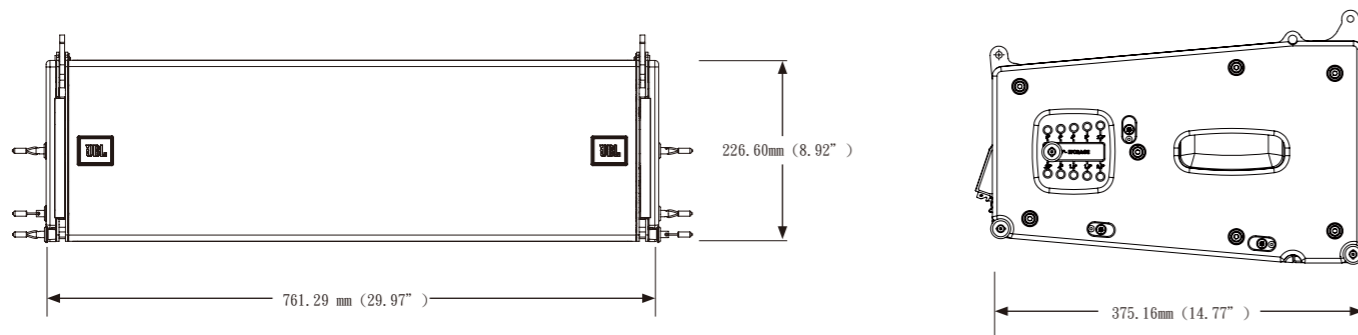
#### 波宽



— VTX A8 FL    - - - VTX A8 FL 80    — VTX A8 Phase

— Horizontal Beamwidth (-6dB)

### 尺寸



VTX B18 是 JBL 专业的新一代单 18" 超低音扬声器，设计用于 VTX 全频扩声扬声器系统的补充。VTX B18 新型的 2288H 18" 超低音单元，调整了线性的平滑度，提高了灵敏度，并具有超长冲程。2288H 采用了 JBL 双音圈，双磁隙的差分驱动技术，比传统单音圈设计具有更好的散热，更低的功率压缩和更大的动态范围。B18 采用了 JBL 的 Slip Stream 双锥型 (Double-flared) 导孔设计，即使在大冲程也能够改变气流对声音垢干扰影响，B18 采用 JBL VTX A 系列产品的原厂设计，与 VTX A8 的宽度尺寸相同，可共用配套的吊挂件，使两种产品在各种吊挂或地面堆叠配置中都能够一起使用。VTX B18 可以安装为全向或心形配置，每组阵列可吊挂多达 16 只。

### 重要信息

#### 音箱单元设计

VTX B18采用 JBL 十年来精心打造的全新 18 英寸高性能低频扬声器单元设计，可带来低至 28Hz 的清晰、线性的低频响应。18" 低音单元在轻便紧凑的箱体中运用了 JBL 的第四代差分驱动技术，用以提供高灵敏度和强大功率输出。

#### 可控的覆盖范围

VTX B18 只需选择适当的扬声器预设和箱体摆放方向，便可用于全向或心形指向配置，在箱体正面和后面都设有扬声器接口可以使用，在任何布局中都可以简化线缆管理，后部输入面板上的开关允许选择 NL4 线缆的通道 1 或 2，从而将线缆配置需求降至很低。

#### VTX A8 兼容性

B18 拥有与 VTX A8 相兼容的吊挂件，使用 B18 可以吊挂在 A8 线阵列之上，无论是地面堆叠还是高空悬挂，VTX B18 吊挂件都可以提供全向或心形两种安装模式。它与所有 VTX A8 吊挂件都是兼容的，允许多达 16 个箱体组成阵列。

#### VTX 构建质量

VTX B18 采用了 VTX A 系列的标志性全覆盖面网设计，大限度地减少外露部件，并保护扬声器免受恶劣条件的影响。封闭式面网有助于系统达到更高的防水防尘等级 (IP55)。



# VTX SERIES | B18

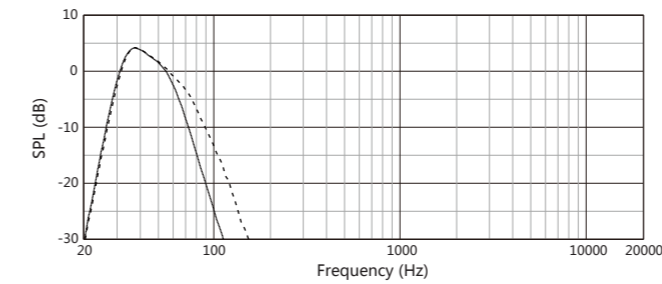
可组成阵列的单 18 寸超低音

# VTX SERIES | B18



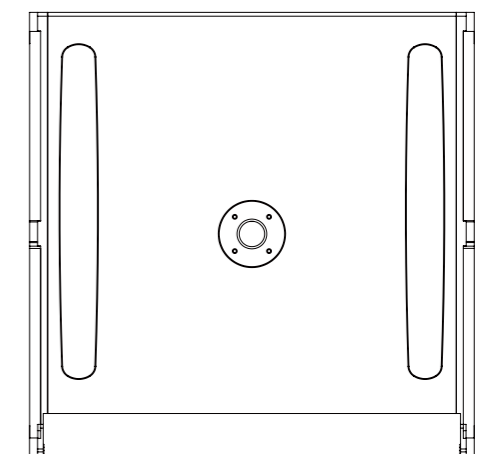
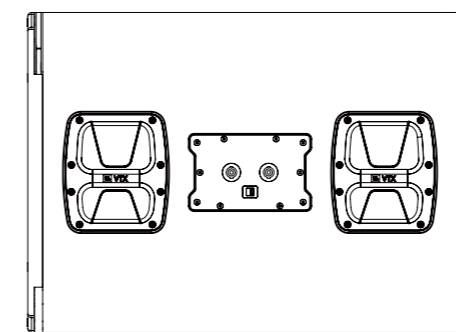
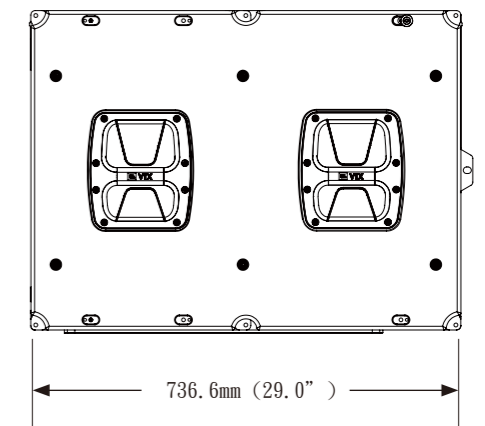
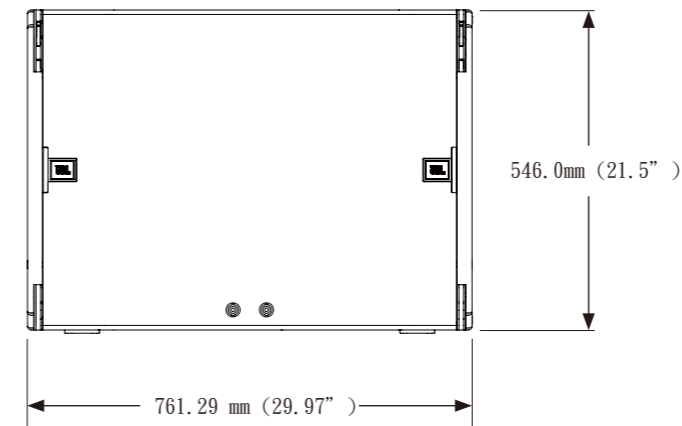
## 声学特性

### 频率响应



— VTX B18 60    - - - VTX B18 80

## 尺寸



## VTX B18 产品技术规格

### 系统

|                |                                                              |
|----------------|--------------------------------------------------------------|
| 频率范围 (-10dB) : | 28Hz - 80Hz ( Preset:VTX B18 80 )                            |
| 覆盖模式选项 :       | 全指向性或心形                                                      |
| 系统输入功率 :       | 1300W 连续功率 ( IEC 标准/ 100 小时 )                                |
| 最大声压级 :        | 135dB ( Preset:VTX B18 80 )                                  |
| 系统功放要求 :       | Crown Audio I-Tech 12000HD    Crown Audio I-Tech 4 x 3500 HD |
| 功放通道数量要求 :     | 1-channel                                                    |
| 每通道最大音箱数量 :    | IT-12000HD : 2 x VTX B18    IT-4 x 3500 HD : 1 x VTX B18     |
| 音箱阻抗 :         | 8 Ohms                                                       |

### 音箱单元

|        |                                            |
|--------|--------------------------------------------|
| 低音单元 : | 1 x JBL 2288H ,18 英寸直径, 双 4 英寸直径音圈, 钹差分驱动器 |
|--------|--------------------------------------------|

### 箱体

|                    |                                                                                                                          |
|--------------------|--------------------------------------------------------------------------------------------------------------------------|
| 材料 :               | 18 和 15 毫米, 11 层海华木胶合板, 黑色饰面, 有整体凹槽手柄                                                                                    |
| 防水等级 :             | IP55 ( IEC60529 )                                                                                                        |
| 吊装件 :              | 采用了锁定的吊装固定板, 快速安装插销和机械式弹簧结构                                                                                              |
| 面网 :               | 粉末涂层, 14-规格的六角钢孔和黑色透明的声学材料                                                                                               |
| 连接方式 :             | 接插件 : Neutrik® Speakon® NL-4 ( 2x at the rear and 2x at the front )<br>接点定义 : Selectable between Pins 1+/- and Pins 2+/- |
| 尺寸 ( 高 x 宽 x 深 ) : | 551.68mm x 761.29mm x 736.6mm<br>21.72in x 29.97in x 29.0in                                                              |
| 净重 :               | 68kg ( 150磅 )                                                                                                            |