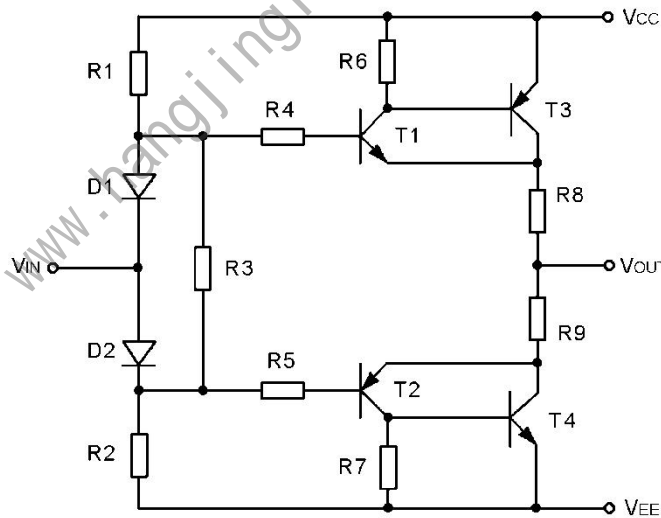


*HJ824 高温功率放大器

一、概述

HJ824 高温功率放大器是一种金属全密封电压增益为 1 的功率放大器（带输出限流）。用改进的薄膜集成工艺实现，克服了单片集成寄生大、漏电大的缺点，避免了“紫斑”效应的产生。它具有频带宽、输出摆幅大、工作温度范围宽等特点，接续一般线性、非线性组件进行功率放大，用来作为电压整合、组合放大器、电路终端驱动功率放大器使用。可广泛应用于各种自动控制、通讯、勘探设备中，本产品可在 200℃ 高温环境下长期稳定地工作。气密性和输出能力优于 Beckman823。

二、电原理图



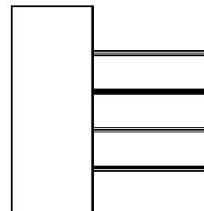
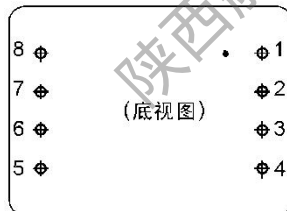
三、绝对最大额定值

电源电压	±30V
最大输出电流	±1.0A
工作温度范围	-55~+200℃
引线耐焊接温度 (10s)	+300℃

四、封装形式及引出端功能

1. 封装形式

采用 BB483-08 金属全密封封装，外形尺寸见附录一图 12。



2. 引出端功能

引脚号	1	2	3	4	5	6	7	8
符号	NC	V _{IN}	NC	NC	V _{EE}	NC	V _{OUT}	V _{EE}
功能	空	输入	空	空	负电源	空	输出	正电源

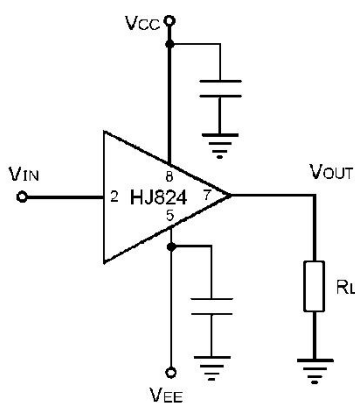
五、电特性

除非另有说明, $V_{CC}=+15V$, $V_{EE}=-15V$, $T_A=+25^\circ C$ 。

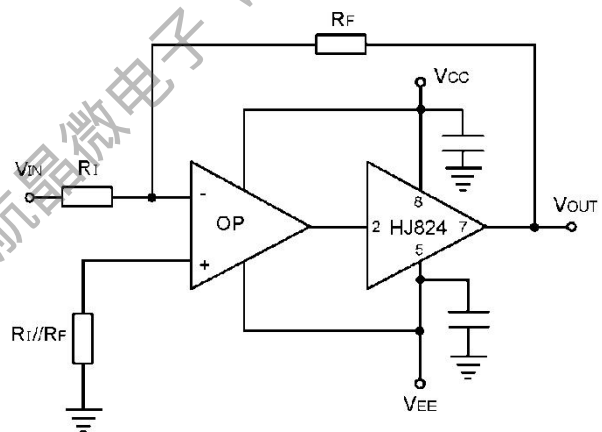
参数名称	测试条件	规范值			单位
		最小值	典型值	最大值	
电源电压		± 10		± 30	V
电源电流	$R_L=\infty$			5	mA
输入电压范围		-E		+E	V
输入电阻		4			k Ω
输入电容			15		pF
输入电流			$V_i/4k\Omega$		A
传输增益(输入/输出)		-0.1	0	+0.1	dB
传输失调		-0.1	± 0.05	+0.1	mV
小信号带宽(-3dB)	$V_S=\pm 20V$, $V_i=1V_{pp}$, $R_L=\infty$		4		MHz
失真度	$f=1kHz$, $V_i=\pm 10V$, $R_L=50\Omega$		0.7	1.0	%
输出电压	$R_L=50\Omega$	$\pm(V_S -4)$			V
最大输出电流能力	$V_{CC}=+20V$, $V_{EE}=-20V$,	$\frac{V_{CC}-1}{R_L+20}$			A
	$V_i=\pm 15V$				
耗散功率		无散热器		1.6	W
	$T_A=+125^\circ C$			0.7	
		有散热器		5	
	$T_A=+125^\circ C$			2.5	

六、典型应用

1. 接续功率放大电路



2. 功率运算放大电路



特别提示:

使用时,当输入电压范围与电源电压有较大差异时,应配足够的散热器,否则应对器件的输出电流能力进行降额设计。