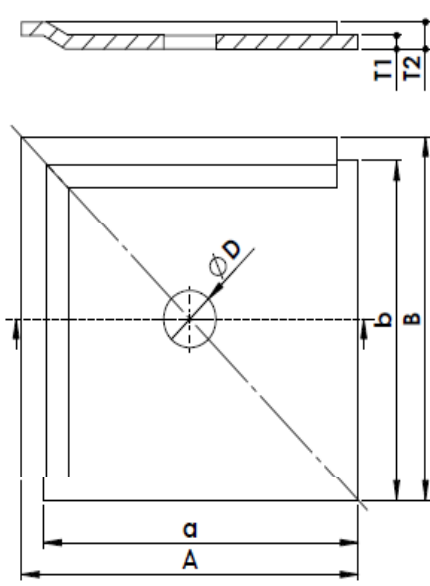
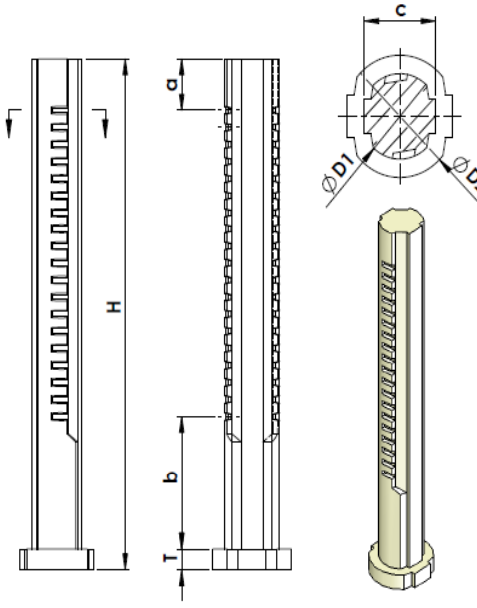


磷形盖板&齿形挂件 Hanging Batt & Screw

简图 Drawing	序号 Item	长 x 宽 (总) A x B	长 x 宽 (有效) a x b	备注/notes			分类代码 Code			
				T1	T2	D				
	1	245 x 245	229 x 229	9	18	φ 38	T10.05.0001			
	1	230	φ 35	φ 50	12	30	78	32	T10.04.0001	
	2	300	φ 35	φ 50	12	30	78	32	T10.04.0002	
	3	400	φ 35	φ 50	13	30	87	32	T10.04.0004	
此表格不包含的尺寸规格，可选择定制 Other sizes can be customized										