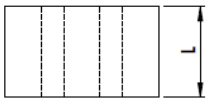
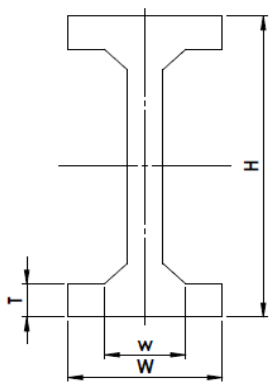
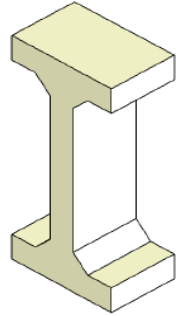
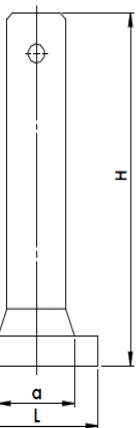
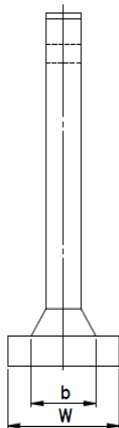
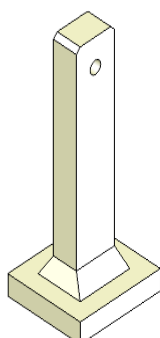
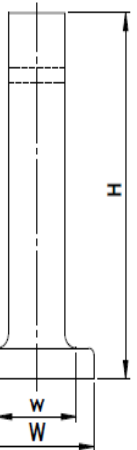
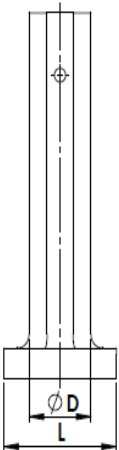
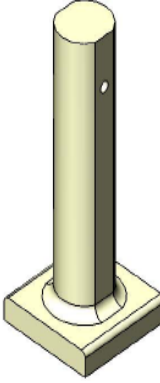
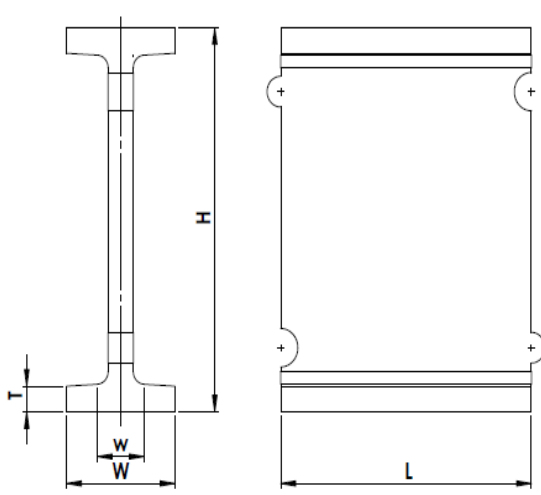
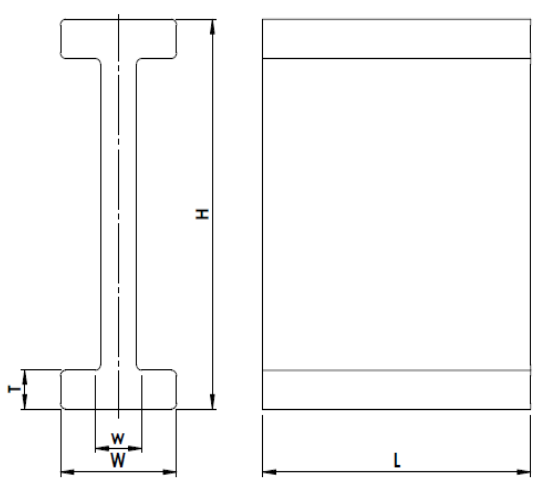


工形挂件 I-shape Hanging Crank

简图 Drawing	序号 Item	高 x 宽 H x W	长度 L	备注/notes		分类代码 Code
				T	w	
  	1	220 x 95	60	22	50	T10.03.0002
	2	225 x 95	60	22	50	T10.03.0021
	3	300 x 95	60	22	50	T10.03.0003
	4					
  	51	105 x 95	260	22	65 x 55	T10.03.0008
	52	106 x 95	360	22	66 x 55	T10.03.0004
	53					
  	101	102 x 22	265	φ 55	70	T10.03.0016
	102	102 x 22	400	φ 55	70	T10.03.0019
	103					

以上适用于凹形吊轨2./Above 2 items suitable for Hanging Rail 2.

工形挂件 I-shape Hanging Crank

简图 Drawing	序号 Item	高 x 宽 H x W	长度 L	备注/notes		分类代码 Code
				T	w	
	151	220 x 90	200	20	30	T10.03.0026
	152	270 x 90	200	20	30	T10.03.0023
	153	300 x 95	220	20	40	T10.03.0014
	154					
						
	201	150 x 65	100~300	20	30	T10.03.0001
	202	200 x 65	100~300	20	30	T10.03.0009
	203					

此表格不包含的尺寸规格，可选择定制
Other sizes can be customized