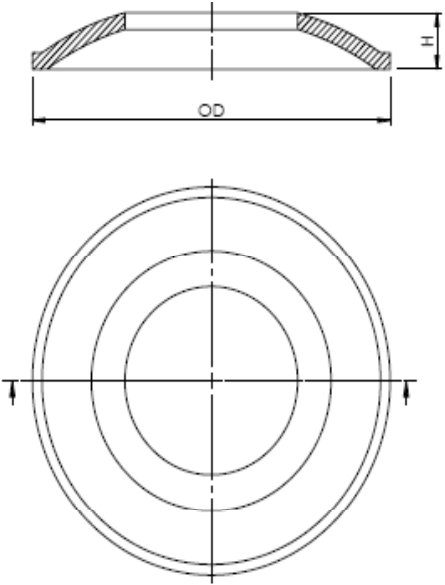
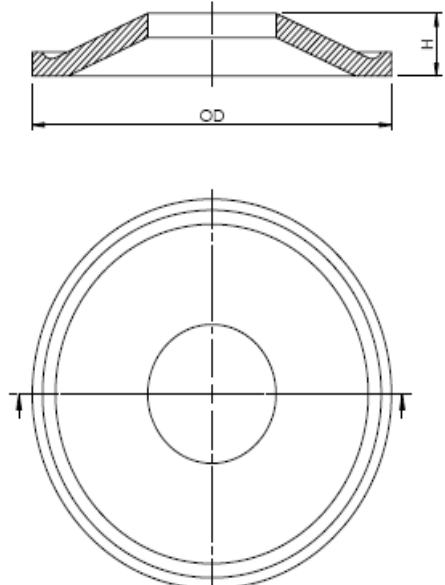
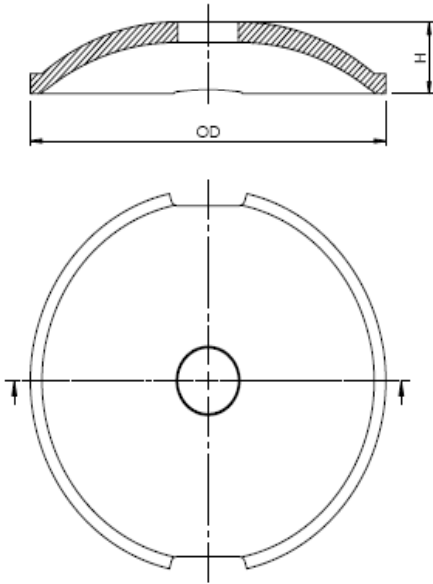
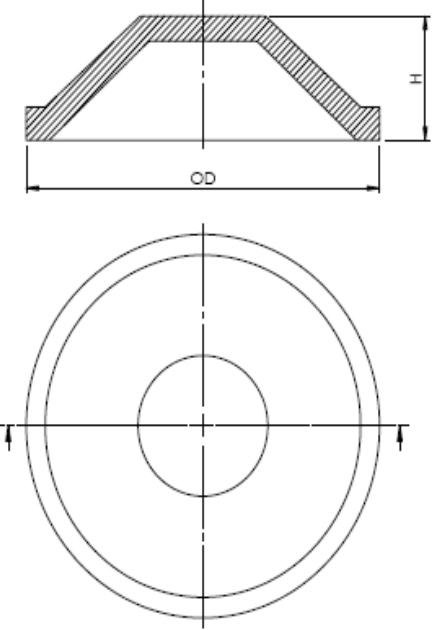


## 仿形托垫 Profile Ring

简图 Drawing	序号 Item	外径 OD	高度 H	分类代码 Code	
	1	φ 80	18	T06.05.0070.001	
	2	φ 86	13	T06.05.0048.001	
	3	φ 90	19.6	T06.05.0003.001	
	4	φ 95	17	T06.05.0040.001	
	5	φ 95	17.1	T06.05.0047.001	
	6	φ 95	19	T06.05.0062.001	
	7	φ 96	12.4	T06.05.0064.001	
	8	φ 102	13.8	T06.05.0034.001	
	9	φ 105.5	12.3	T06.05.0035.001	
	10	φ 106	13.5	T06.05.0038.001	
	11	φ 110	13.5	T06.05.0037.001	
	12	φ 117	13	T06.05.0042.001	
	13	φ 130	18.8	T06.05.0009.001	
	14	φ 180	37	T06.05.0049.001	
	15	φ 230	32	T06.05.0061.001	
	16				
	51	φ 100	17	T06.05.0060.001	
	52	φ 100	11	T06.05.0065.001	
	53	φ 100	17	T06.05.0036.001	
	54	φ 110	18	T06.05.0007.001	
	55	φ 110	14.5	T06.05.0039.001	
	56	φ 110	17.5	T06.05.0046.001	
	57	φ 112	18.1	T06.05.0056.001	
	58	φ 122	15.4	T06.05.0059.001	
	59	φ 122	20.4	T06.05.0055.001	
	60	φ 132	21.5	T06.05.0043.001	
	61	φ 144	16.3	T06.05.0058.001	
	62	φ 144	23	T06.05.0054.001	
	63	φ 176	27	T06.05.0044.001	
	64	φ 242	18	T06.05.0051.001	
	65				



101	$\phi 95.5$	21	T06.05.0027.001
102	$\phi 115$	21.2	T06.05.0030.001
103	$\phi 116$	14.7	T06.05.0067.001
104	$\phi 146$	29.5	T06.05.0029.001



151	$\phi 93$	30	T06.05.0005.001
152	$\phi 100$	21	T06.05.0071.001
153	$\phi 114$	30	T06.05.0020.001
154	$\phi 130$	22	T06.05.0072.001
155			

此表格不包含的尺寸，可选择定制/Other sizes can be customized