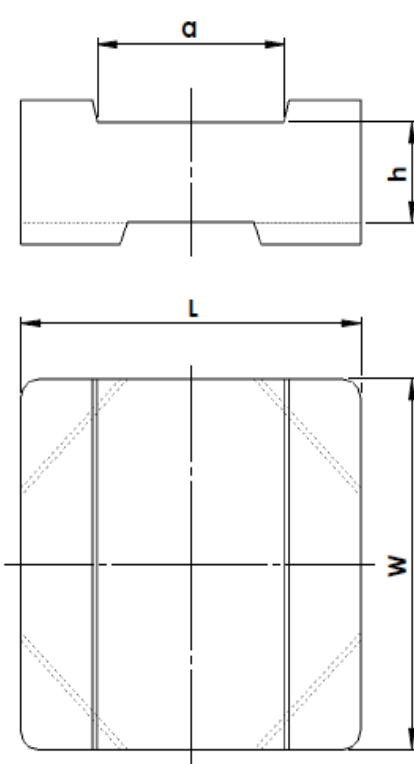


支柱帽座 Cap & Fitting

简图 Drawing	序号 Item	长 x 宽 / 直径 L x W / ØD	高度 H	定位槽 a	分类代码 Code
	1	100 x 100	25~40	45/55/65	T05.01.0027
	2	105 x 105	25~40	45/55/65	T05.01.0034
	3	125 x 125	25~40	45/55/65	T05.01.0038
	4	152 x 152	25~50	45/55/65	T05.01.0150
	5	φ 115	25~40	45/55/65	T05.01.0013
	6	φ 120	25~40	45/55/65	T05.01.0014
	7	φ 125	25~40	45/55/65	T05.01.0118
	8				
此表格不包含的尺寸，可选择定制/Other sizes can be customized					
