



## RCT

专为泵驱动而设计的扭转刚性法兰联轴器



SIMPLY **POWERFUL.**





## D2C – Designed to Customer

“为客户个性化定制”原则，是 REICH 的成功秘诀。除目录中的产品外，我们还可根据客户要求进行联轴器开发。结构设计大多采用模块化构件，以提供经济有效的客户解决方案。我们与合作伙伴之间特有的紧密合作形式覆盖咨询、开发、设计、制造、集成于既有使用环境，直至客户专享的生产和物流概念以及全球售后服务。

这种以客户为导向的理念既适用于系列产品，也适用于小批量产品的开发。

客户满意、灵活、优质、交付能力和客户需求适应能力诸项要素构成了 REICH 企业哲学的根基。

REICH 交付给您的不仅仅是一台联轴器，而是一项解决方案：

Designed to Customer – SIMPLY POWERFUL.

**D2C**  
Designed to Customer



# RCT

## 目录

## 联轴器说明

- 04** 一般技术说明

---

- 05** 优点

---

- 06** 技术结构

---

- 07** 一般技术数据

---

- 08** 联轴器大小的选择

---

- 11** 标准轮毂齿

---

- 12** 允许轴偏差

---

- 13** 泵支架法兰 PTF

---

- 14** 选择联轴器大小时所需的数据

## 尺寸表

- 09** 型号 RCT...F2

---

- 10** 型号 RCT...F2S



# RCT

## 一般技术说明

### RCT

## 专为泵驱动而设计的扭转刚性法兰联轴器

REICH 的 RCT 联轴器为柴油发动机与液压泵的连接提供了最佳驱动解决方案。RCT 联轴器的扭转刚性设计能够将临界共振推移到高于运行转速的范围内。因此，在实现驱动装置亚临界运行的同时，不会出现危险的扭振振幅。

与历经几十年考验的 ARCUSAFLEX® 联轴器相似的是，RCT 联轴器也是一款轴向插入式法兰联轴器。联轴器元件由坚固的金属内体组成，内体带有可有效减轻扭转冲击的薄橡胶涂层。此外还能够对法兰式液压驱动装置上常见的轴向偏移、径向偏移及角位移进行补偿。

多种标准化齿廓使 RCT 联轴器能够与泵轴之间无间隙夹紧连接，联轴器法兰与 SAE 飞轮尺寸相互匹配。

不仅如此，REICH 还提供了各式泵座法兰，用于连接绝大部分的内燃机与液压泵。

即便对于特殊型号，REICH 同样秉承“D2C - Designed to Customer”（为客户而设计）的原则，致力开发最佳解决方案。



## RCT

额定扭矩从 300 Nm 至 5 000 Nm

## RCT 优点

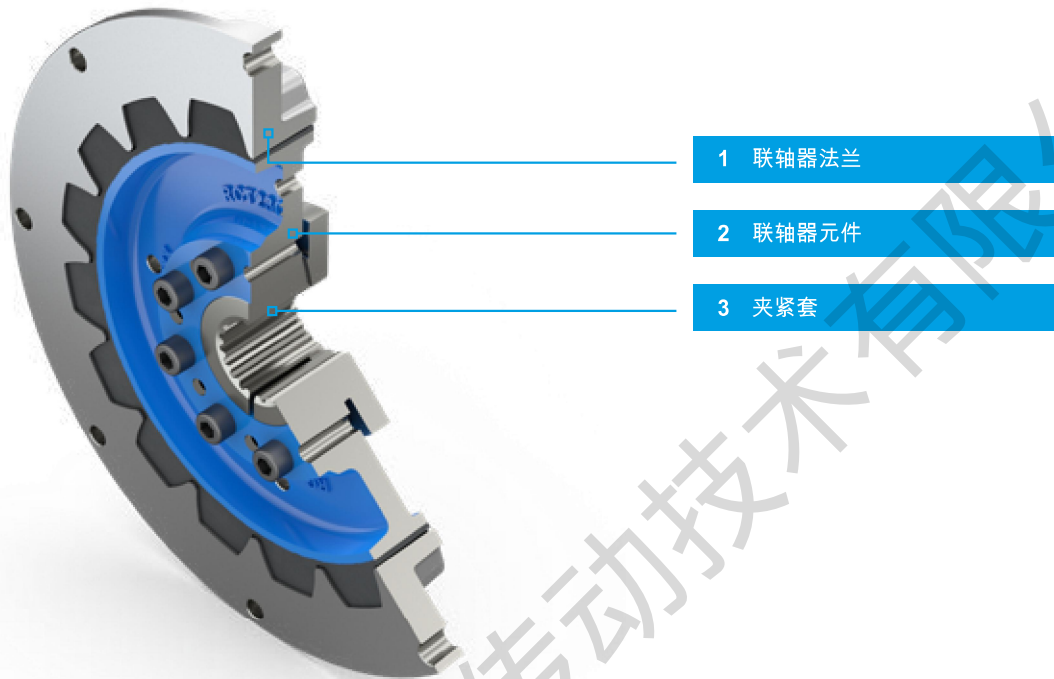
RCT 联轴器的最重要特性和优点：

- 高扭转刚度实现亚临界运行
- 弹性橡胶涂层减少振动和扭转冲击
- 高扭矩能力，耐击穿
- -25 °C 至 +100 °C 的环境温度
- 紧凑、坚固、免维护
- 轴向插入式结构易于安装
- 无间隙轴毂连接
- 轴向偏移、径向偏移及角位移补偿
- 多种用于连接泵轴的啮合方案
- 泵座法兰适用于几乎所有安装情况

# RCT

## 技术结构

### RCT 的结构和材料



1 联轴器法兰

2 联轴器元件

3 夹紧套

### 材料概览

部件序号	名称	材料
1	联轴器法兰	铝
2	弹性体	铸铁/橡胶
3	夹紧套	钢

### 一般技术提示

此处说明的技术数据仅适用于联轴器本体以及相应的联轴器元件。使用者有责任确保没有任何构件出现使用不当。需特别注意按照待传递的扭矩检查现有连接，例如螺栓连接。必要时还需采取进一步的措施，例如使用销钉进行额外加固。同样地，使用者有责任确保轴连接和键槽连接及/或诸如张紧连接和夹紧连接等其他种类的连接具有足够的尺寸。所有可能生锈的构件默认采用防腐处理。

REICH 提供了极为广泛的联轴器产品系列，能够为几乎每一种驱动装置选取适用的联轴器产品和联轴器系统。此外还可开发客户定制解决方案，并且作为小批量或样机生产。除此之外，多种多样的计算程序能够执行所有必要的设计。

# RCT

## 一般技术数据



### 标准型号

联轴器大小	额定扭矩 $T_{KN}$ [Nm]	最大扭矩 $T_{Kmax}$ [Nm]	交变力矩 $T_{KW}$ (10 Hz) [Nm]	动态扭簧刚度 $C_{T dyn}$ [Nm/rad]				相对阻尼 $\psi$	法兰尺寸 SAE J620	最高转速 $n_{max}$ [min <sup>-1</sup> ]	最大轴偏差	
				0.25 $T_{KN}$	0.5 $T_{KN}$	0.75 $T_{KN}$	1.0 $T_{KN}$				径向 $\Delta K_r$ [mm]	角度 $\Delta K_w$ [°]
30	300	900	150	45	80	110	130	1.6	6.5	4200	±0.5	±0.5
									7.5	4200		
									8	4200		
65	650	1950	325	115	215	280	325	1.6	8	4200	±0.5	±0.5
									10	3600		
120	1200	3600	600	265	510	940	1110	1.6	11.5	3500	±0.5	±0.5
									10	3600		
230	2300	6900	1150	675	1220	1810	2130	1.6	14	3000	±0.5	±0.5
									11.5	3500		
500	5000	15000	2500	2200	4000	5900	6950	1.6	14	3000	±0.5	±0.5

### 联轴器 and 泵支架法兰

联轴器大小	法兰结构型式	SAE 飞轮连接	联轴器总长度	含泵支架法兰	SAE 发动机壳连接	SAE 泵连接	泵支架法兰长度	2 孔或 4 孔法兰
RCT 120	F2.	11.5.	63.	PTF	3 -	C.	45.	4

名称 : RCT 120 F2.11.5.63.PTF 3-C. 45.4

### 孔

符合 ANSI B92.1 或 DIN 5480 的铣齿型式	铣齿大小	齿数	铣齿长度
ANSI B92.1	- 16/32 -	21T	L=54
DIN 5480	N45x2x30x	21	L=54

名称 : ANSI B92.1 - 16/32 - 21T L=54 或 DIN 5480 N45x2x30x21 L=54

# RCT

## 联轴器大小的选择

通常按照驱动力矩设计 RCT 联轴器。在此应考虑  $S = 1.1 \sim 1.3$  的一般安全系数。可按要求执行扭振技术上的考量。

为了选择联轴器大小，需注意以下条件：

- 在考虑到设计因素的条件下，联轴器的额定扭矩  $T_{KN}$  必须至少与驱动扭矩的大小相等。

$$T_{KN} \geq T_{AN} \cdot S$$

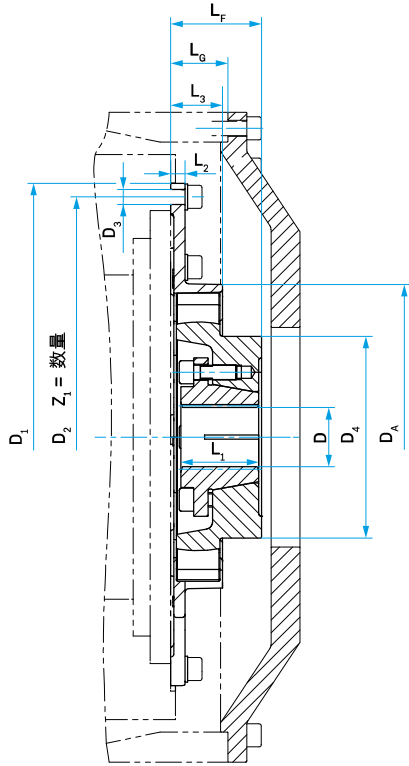
- 计算驱动力矩  $T_{AN}$   
利用驱动功率  $P_{AN}$  和联轴器转速  $n_{AN}$  计算传动扭矩：

$$T_{AN} [\text{Nm}] = 9550 \frac{P_{AN} [\text{kW}]}{n_{AN} [\text{min}^{-1}]}$$

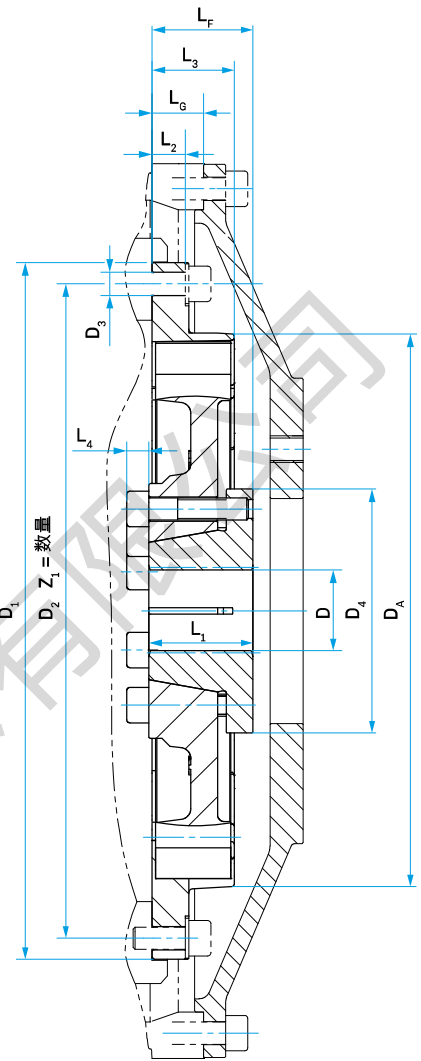


# RCT

## 型号 RCT...F2.



长型号图 1



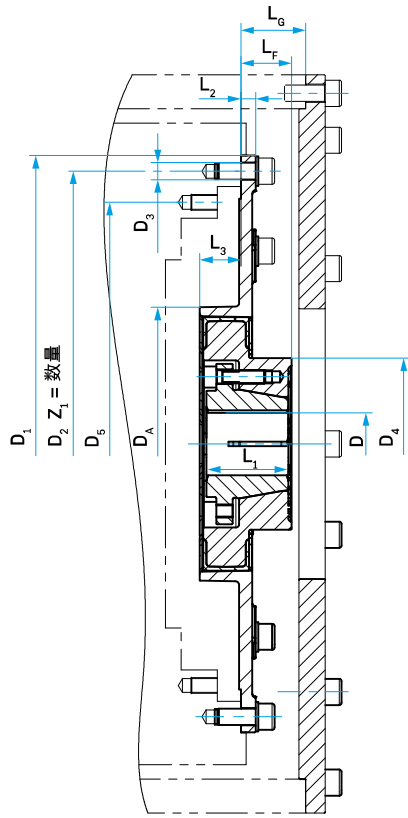
长型号图 2

### 联轴器数据

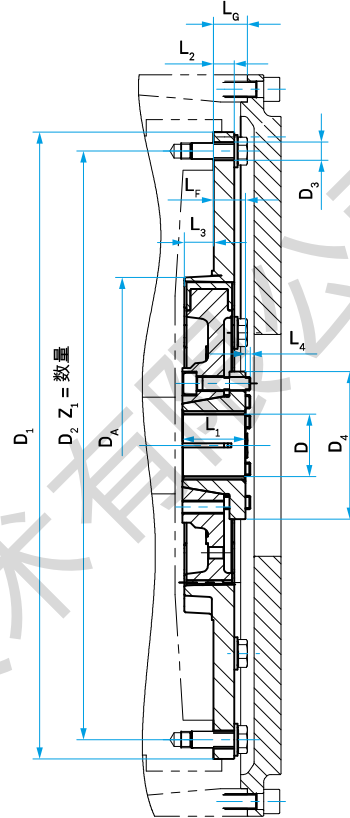
联轴器大小	图	法兰连接						D	DA	D4	L1	L2	L3	L4	LF	LG	J1 外部	J2 内部	总质量 [kg]
		SAE J 620	D1 [mm]	D2 [mm]	D3 [mm]	Z1	最大值 [mm]												
30	1	6.5	215.9	200.0	8.5	6	40.0	137.0	76.0	44.0	10.0	30.0	-	±2.0	51.0	30.2	0.0027	-	2.1
		7.5	241.3	222.3	8.5	8									30.2	0.0041	0.002	2.2	
		8	263.5	244.5	10.5	6									62.0	0.0046	-	2.2	
65	1	8	263.5	244.5	10.5	6	46.0	167.0	105.0	50.0	10.0	34.0	-	±2.0	58.0	62.0	0.0060	-	4.0
		10	314.3	295.3	10.5	8									53.8	0.0105	0.007	4.3	
		11.5	352.4	333.4	10.5	8									39.6	0.0153	-	4.5	
120	1	10	314.3	295.3	10.5	8	51.0	212.0	140.0	54.0	10.0	36.0	-	±2.0	63.0	53.8	0.0133	0.025	7.5
		11.5	352.4	333.4	10.5	8									39.6	0.0170	-		7.6
230	2	10	314.3	295.3	10.5	8	51.0	250.0	110.0	47.0	16.5	37.0	10.0	±1.5	45.5	53.8	0.0235	0.04	8.0
		11.5	352.4	333.4	10.5	8									39.6	0.0392	-		8.6
		14	466.7	438.2	13.0	8									25.4	0.1230	-		10.6
500	2	14	466.7	438.2	13.0	8	80.0	357.0	150.0	47.0	16.5	40.0	10.0	47.0	25.4	0.1110	0.18	17.8	
														±3.0					-

# RCT

## 型号 RCT...F2S.



短型号图 1



短型号图 2

### 联轴器数据

联轴器大小	图	SAE J620	法兰连接				Z <sub>1</sub>	D 最大值	D <sub>A</sub>	D <sub>4</sub>	L <sub>1</sub>	L <sub>2</sub>	L <sub>3</sub>	L <sub>4</sub>	L <sub>F</sub>	L <sub>G</sub>	J <sub>1</sub> 外部	J <sub>2</sub> 内部	总质量 [kg]
			D <sub>1</sub> [mm]	D <sub>2</sub> [mm]	D <sub>3</sub> [mm]	D													
30	1	6.5	215.9	200.0	8.5	6	40.0	137.0	76.0	44.0	9.0	21.0	-	±2.0	28.0	30.2	0.0027		2.1
		7.5	241.3	222.3	8.5	8									30.2	0.0041	0.002	2.2	
		8	263.5	244.5	10.5	6									62.0	0.0046		2.2	
65	1	8	263.5	244.5	10.5	6	46.0	167.0	105.0	50.0	9.0	25.0	-	±2.0	31.0	62.0	0.0060		4.0
		10	314.3	295.3	10.5	8									53.8	0.0105	0.007	4.3	
		11.5	352.4	333.4	10.5	8									39.6	0.0153		4.5	
120	1	10	314.3	295.3	10.5	8	51.0	212.0	140.0	54.0	9.0	27.0	-	±2.0	34.0	53.8	0.0133	0.025	7.5
		11.5	352.4	333.4	10.5	8									39.6	0.0170			7.6
230	2	10	314.3	295.3	10.5	8	51.0	250.0	110.0	47.0	15.5	21.5	≈3	±1.5	24.0	53.8	0.0235		8.0
		11.5	352.4	333.4	10.5	8									39.6	0.0392	0.04	8.6	
		14	466.7	438.2	13.0	8									25.4	0.1230		10.6	
500			根据需求提供																

**i** 短型号需要飞轮内有足够的结构空间；必须由客户检查可行性

# RCT

## 标准轮毂齿

### 优选铣齿

铣齿大小		联轴器大小				
		RCT 30	RCT 65	RCT 120	RCT 230	RCT 500
ANSI B92.1 class 6	16/32 - 9T	•				
	16/32 - 13T	•	•			
	16/32 - 15T	•	•	•	•	
	12/24 - 14T	•	•	•	•	
	16/32 - 23T	•	•	•	•	
	12/24 - 17T	•	•	•	•	
	16/32 - 27T		•	•	•	•
	8/16 - 13T		•	•	•	•
	8/16 - 15T			•	•	•
8/16 - 17T			•	•	•	
DIN 5480 - 9H	25x1.25x18	•	•			
	30x2x14	•	•	•	•	
	35x2x16	•	•	•	•	
	40x2x18	•	•	•	•	
	45x2x21		•	•	•	
	50x2x24			•	•	•
	55x2x26			•	•	•
	60x2x28				•	•
70x3x22				•	•	

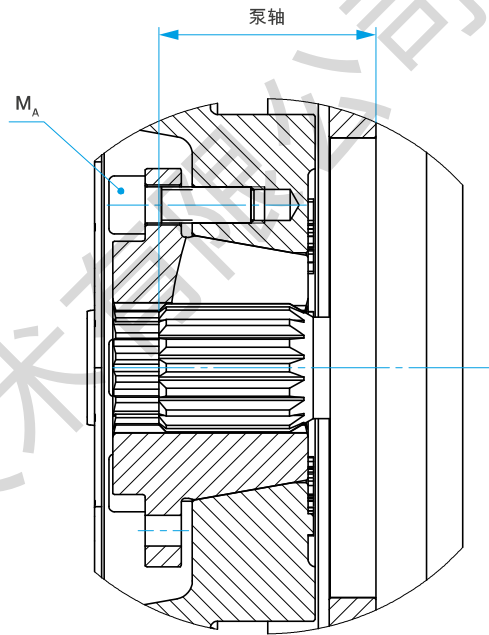


图 1

**i** 其他齿廓和带槽完成孔可按要求提供

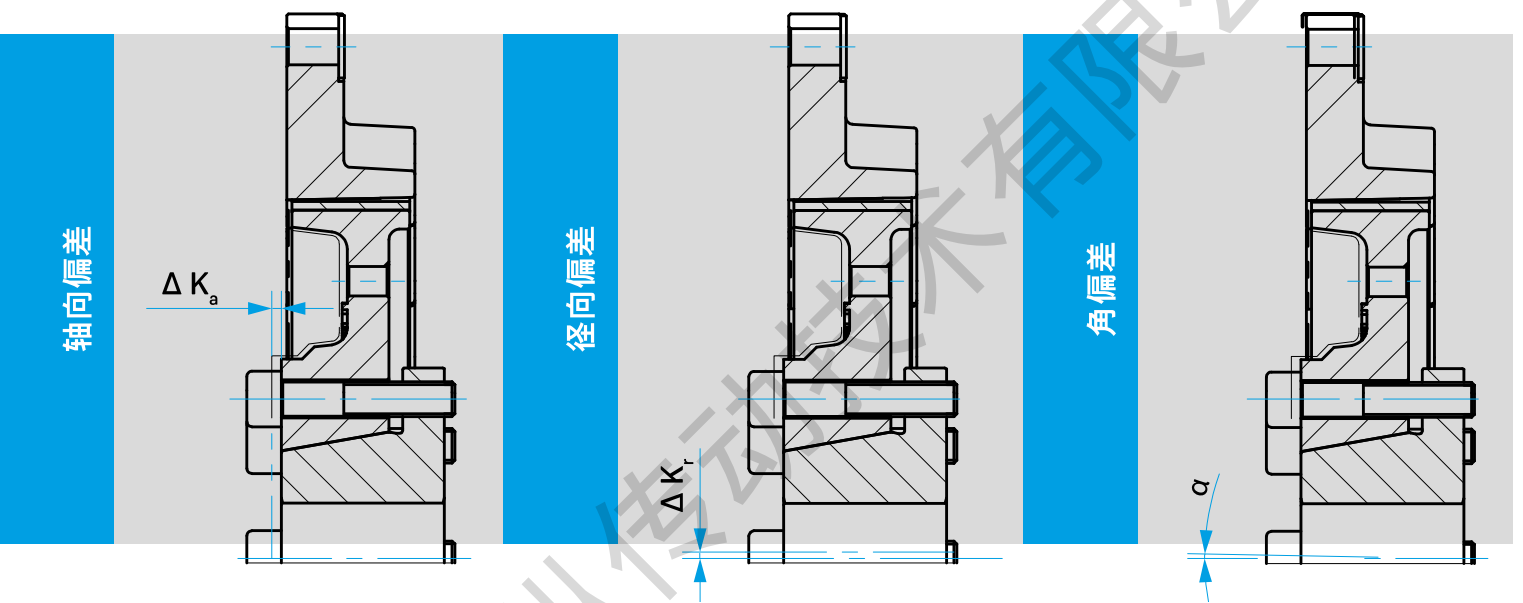
### 拧紧扭矩 $M_A$

联轴器大小		RCT 30	RCT 65	RCT 120	RCT 230	RCT 500
螺栓尺寸		M6	M8	M10		
拧紧扭矩 $M_A$	[Nm]	14	35	69		

# RCT

## 允许轴偏差

较大轴向偏移的可能性取决于多种因素，例如联轴器尺寸、元件硬度、运行转速以及联轴器的扭矩负荷。以下列示的参考值基于运行转速  $\approx 1500 \text{ min}^{-1}$  的情况。精确校正能够防止橡胶元件过早发生磨损。请遵照操作说明书。



### 技术说明

联轴器大小		RCT 30	RCT 65	RCT 120	RCT 230	RCT 500
最大允许轴向偏差	$\Delta K_a$ [mm]	$\pm 2.0$	$\pm 2.0$	$\pm 2.0$	$\pm 1.5$	$\pm 3.0$
最大允许径向偏差	$\Delta K_r$ [mm]	$\pm 0.5$	$\pm 0.5$	$\pm 0.5$	$\pm 0.5$	$\pm 0.5$
最大允许角偏差	$\alpha$ [°]	$\pm 0.5$	$\pm 0.5$	$\pm 0.5$	$\pm 0.5$	$\pm 0.5$

**i** 允许短时间内出现较大偏移，例如在柴油机启动和关闭时。有关安装的其他说明参见操作说明书。

# RCT

## 泵支架法兰PTF

作为对 RCT 联轴器的补充，REICH 提供合适的泵支架法兰：借助泵支架法兰将泵壳安装在发动机的飞轮壳上。功率从发动机飞轮经 RCT 联轴器传递到泵轴上。

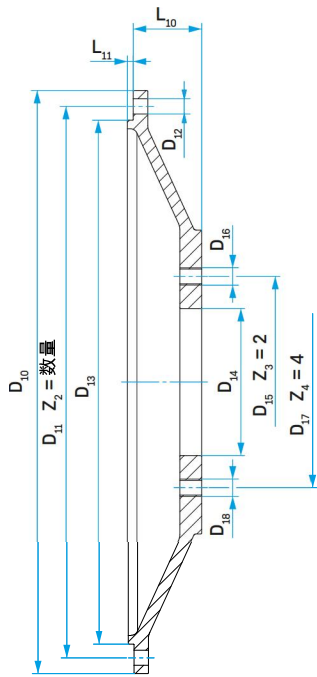
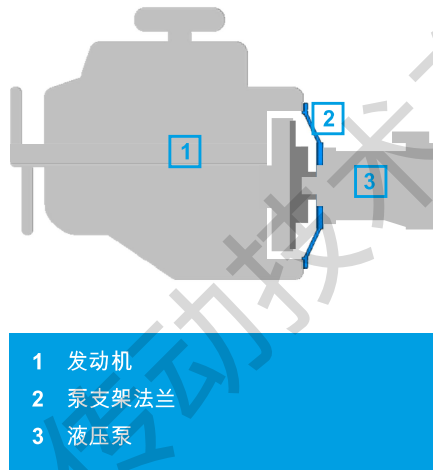
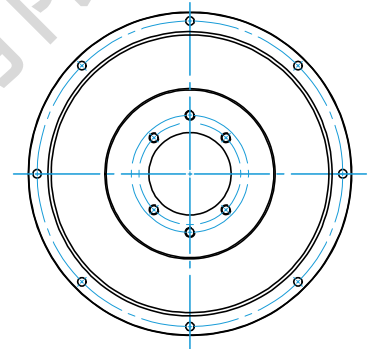


图 1 1)



- 1 发动机
- 2 泵支架法兰
- 3 液压泵



2/4 孔法兰

### 法兰数据

发动机壳 SAE J 617	泵法兰 SAE J 744 2-4 孔	发动机侧				泵侧								L <sub>10</sub> [mm]	L <sub>11</sub> [mm]		
		D <sub>10</sub> [mm]	D <sub>11</sub> [mm]	Z <sub>2</sub>	D <sub>12</sub> [mm]	D <sub>13</sub> [mm]	D <sub>14</sub> [mm]	D <sub>15</sub> [mm]	Z <sub>3</sub>	D <sub>16</sub> [mm]	D <sub>17</sub> [mm]	Z <sub>4</sub>	D <sub>18</sub> [mm]				
5	A <sup>2)</sup>	356.0	333.4	8	11.0	314.3	82.55	106.4	2	101.6	146.0	2	-	-			4.0
	B						127.0	4									
4	A <sup>2)</sup>	404.0	381.0	12	11.0	362.0	82.55	106.4	2	101.6	146.0	2	-	-			4.0
	B						127.0	4									
3	C	451.0	428.6	12	11.0	409.6	101.6	146.0	2	101.6	146.0	2	127.0	4			4.0
	D						127.0	4									
	E						161.9	4									
	C						127.0	4									
	D						161.9	4									
2	C	489.0	466.7	12	11.0	447.7	152.4	228.6	2	152.4	228.6	2	228.6	4			5.0
	E						165.1	4									
	D						317.5	4									
1	C	552.0	530.2	12	12.0	511.2	127.0	181.0	2	127.0	181.0	2	161.9	4			5.0
	D						228.6	4									
	E						317.5	4									

1) 泵支架法兰/轮廓可能存在差异 2) 仅限 2 孔法兰

泵支架法兰和 RCT 联轴器的选择必须由 REICH 就泵驱动装置的现有安装情况进行检查。



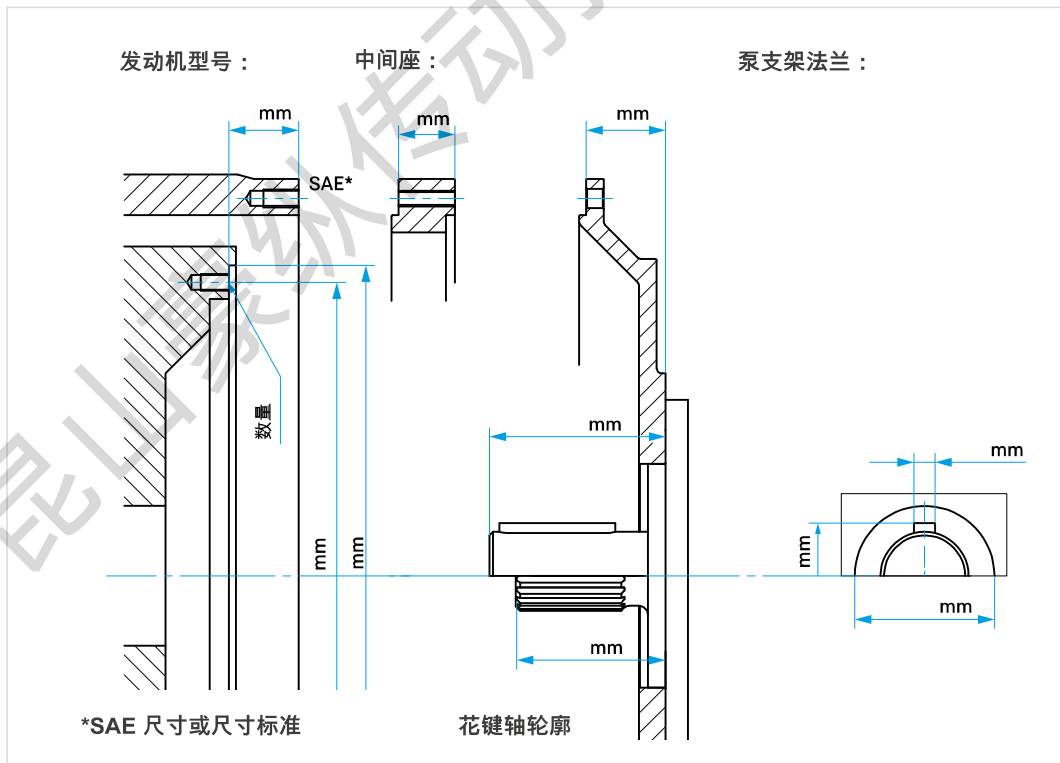
## 选择联轴器大小时所需的数据

### 发动机侧：

1. 发动机型号：\_\_\_\_\_
2. 发动机功率：P \_\_\_\_\_ [kW]
3. 发动机转速：n \_\_\_\_\_ [min<sup>-1</sup>]
4. 直列/V 型发动机：R/V \_\_\_\_\_ (角度)
5. 气缸数量：\_\_\_\_\_
6. 总排量：V<sub>H</sub> \_\_\_\_\_ [ccm]
7. 转动惯量 (发动机+飞轮)：J \_\_\_\_\_ [kgm<sup>2</sup>]
8. 气体压力图：\_\_\_\_\_
9. 关于联轴器大小选择的必要说明/规则：\_\_\_\_\_
10. 带位置标记的发动机飞轮和发动机壳图纸：\_\_\_\_\_

### 输出侧：

1. 应用类型 (发电机、泵、压缩机等)：\_\_\_\_\_
2. 型号：\_\_\_\_\_
3. 转动惯量：J \_\_\_\_\_ [kgm<sup>2</sup>]
4. 轴直径：d \_\_\_\_\_ [mm]
5. 轴长度：l \_\_\_\_\_ [mm]
6. 驱动装置图纸：\_\_\_\_\_



# RCT

## 笔记



# Reich

## RCT

SIMPLY POWERFUL. 

行业解决方案：

-  发电
-  移动应用
-  测试台架
-  泵 & 压缩机
-  工业
-  船舶与港口技术

请遵守 ISO 16016 保护通告：

未经授权严禁对本文件进行传播及复制或使用和转载文件内容。违者必究。所有专利、实用新型或外观设计注册权利归本公司所有。© REICH - Dipl.- Ing. Herwarth Reich GmbH

2020 年 3 月版

本 RCT 目录册出版后，之前的 RCT 文件将有一部分失效。所有尺寸均以毫米为单位。本公司有权进行尺寸和结构更改。文字和插图、尺寸和性能数据均经过精心编辑。但仍然不能保证完全的准确性，特别是无法保证产品和技术、颜色、形式和装备方面均与插图一致，或者产品完全对应插图的比例。同样保留由于印刷错误或疏忽进行更改的权利。

昆山豪纵传动技术有限公司  
地址：江苏昆山市花桥横利胜路119号  
工厂地址：江苏南通中南高科产业园三期59-A  
手机：13913232096  
电话：0512-36833914  
传真：0512-36835418  
邮箱：zhao@hz-coupling.com  
网址：www.hz-coupling.com