

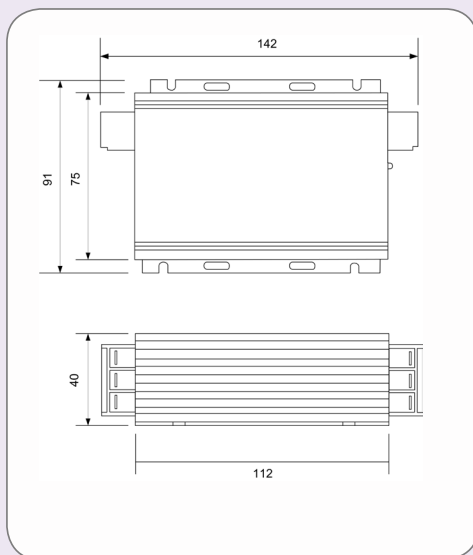
【应用范围】

网络二合一防雷器应用于各种交直流供电摄像机的电源、网络通信的一体化防雷保护。

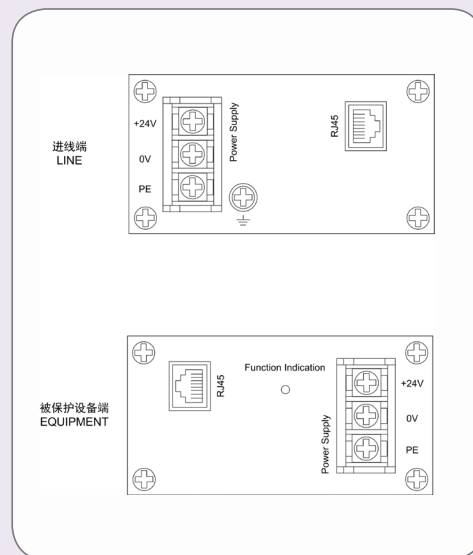
【性能特点】

- ◆ 铝合金外壳，屏蔽性能好
- ◆ 通流容量大，响应迅速
- ◆ 元件采用进口名牌产品，性能稳定
- ◆ 采用多级保护电路，残压水平低，保护性能好
- ◆ 带有劣化显示，由红色指示灯反映故障
- ◆ 产品带宽从0-165MHz，可以确保通讯畅通无阻

【尺寸图】



【接线面板图】



订购信息 Ordering information		
型号 Type	PSB45-24/2	PSB45-220/2
订货号 Order No.	810 600	810 700

电源防雷技术指标 Technical Data of Power SPD		
额定工作电压 U_n Nominal voltage	24V	220V
最大放电电流 I_{max} Max. discharge current (8/20 μ s)	10KA	10KA
电压保护水平(线-线) U_p Voltage protection level line-line (I_n , 8/20 μ s)	$\leq 300V$	$\leq 1KV$
电压保护水平(线-地) U_p Voltage protection level line-ground (I_n , 8/20 μ s)	$\leq 300V$	$\leq 1KV$
响应时间 t_A Response time	$\leq 1ns$	$\leq 20ns$
工作温区 T_r Operating temperature range	-40°C~+85°C	-40°C~+85°C
测试标准 Testing standards	IEC 61643-01	IEC 61643-01

网络防雷技术指标 Technical Data of Network SPD		
额定工作电压 U_n Nominal voltage	48V	48V
标称放电电流(线-屏蔽) I_n Norminal. discharge current (8/20 μ s)	2.5kA	2.5kA
标称放电电流(屏蔽-地) I_n Norminal. discharge current (8/20 μ s)	5kA	5kA
最大放电电流(线-屏蔽) I_{max} Max. discharge current (8/20 μ s)	5kA	5kA
最大放电电流(屏蔽-地) I_{max} Max. discharge current (8/20 μ s)	10kA	10kA
电压保护水平(线-屏蔽) U_p Voltage protection level line-line (8/20 μ s)	$\leq 25V$	$\leq 25V$
电压保护水平(屏蔽-地) U_p Voltage protection level line-ground (8/20 μ s)	$\leq 25V$	$\leq 25V$
响应时间 t_A Response time	-40°C~+85°C	-40°C~+85°C
通频带 f_G Transmission Bands	165MHz	165MHz
插入损耗 A_e Insert Wastage	$\leq 0.3dB$	$\leq 0.3dB$
最大数据传输速率 V_s Max. data transmission rates	100MBit/s	100MBit/s
工作温区 T_r Operating temperature range	-40°C~+85°C	-40°C~+85°C
外壳 Enclosure material	铝壳材料	铝壳材料
测试标准 Testing standards	IEC 61643-21	IEC 61643-21