

公司简介 Introduction



1997年：公司引进德国最先进防雷技术，开始研发防雷器；

2000年：公司创立自己的防雷器品牌“SUM”，并且正式上市，推出双绞线信号防雷器；

2004年：SUM品牌防雷器为广大工业用户接受，并且推出了交流电源防雷器，与此同时公司通过了SGS国际认证机构的ISO9001：2008质量管理体系的认证；

2006年：为扩大防雷器的生产和销售规模，公司成立“上海深凯电子有限公司”，专业开发、设计、生产和销售防雷器；

2010年：为协调公司名称和产品品牌，公司更名为“上海深恩防雷技术有限公司”，并推出一系列薄型双绞线信号防雷器、馈线信号防雷器和其他接口形式的防雷产品。

2012年：公司一二级联合电源防雷器通过上海防雷产品测试中心I级型式试验；

2013年：公司推出超薄型信号隔离器，隔离安全栅；

2014年：公司推出新能源电源防雷器，电源网络一体防雷器。

2017年：公司通过ISO9001：2015质量管理体系认证。

2019年：公司为满足自控用户的密集化安装需求，推出了薄型双通道信号防雷器，和紧凑型单相电源防雷器。

经历近二十年的风风雨雨和公司团队的不断努力，SUM产品在多个行业已经为广大用户所接受，主要在市政，燃气，化工和电力等工业行业中被广泛应用，经典案例和重点客户有：浙江七格污水一，二，三期、上海白龙港污水一，二期、浦东机场二期、港华燃气集团、中石化胜利油田、南京南瑞电力项目等等，我们SUM主要针对各项目的供电系统，监控系统，自动系统以及现场设备仪表进行防雷保护，解决信号传输问题，同时我们可以为客户进行专业的防雷设计技术服务和培训，为客户订制合适的产品，以满足不同客户的特定需求。

1997: Company introduced the most advanced surge protective technology from German, and began to develop SUM SPD.

2000: Company create a trademark SUM SPD and produce 2-wires information SPD.

2004: SUM SPD was accepted for the majority of industrial supplies and produced AC Power Supply SPD. At the same time, the company passed the international certification body SGS ISO9001 regulations certification.

2006: In order to expand SPD production and sales volume, the company established "Shanghai SAK Electronic Co., Ltd.", professional in SPD development, design, production and sale.

2010: For the coordination of company name and product brands, the company changed its name to "Shanghai SUM SPD Technology Co., Ltd.", and produced a series of compact 2-wires Information SPD, antenna system SPD, and other SPD products.

2013: The company introduced the signal isolators and safety barrier.

2014: The company introduced the PV SPD and power&Ethernet 2IN1 SPD.

2016: The company introduced the SPD with the isolation function, and Remote Terminal Unit which can receive or control the instrument.

After decades of ups and downs and the continue efforts of our team, SUM SPD received the majority of users in many industries, and have application in municipal water supply, sewage and water industry wide application, a typical case of Zhejiang Qige water Treatment plant phase I,II,III, Shanghai Bailong port wastewater treatment plant phase I,II, PuDong airport phase II, Ganghua gas group company, Sinopec Shengli Oilfield, Nanjing NARI group company, We mainly focus on protecting wastewater treatment plant for mine automation systems, field instruments on the PLC and the lightning protection. The specific use of SPD is AC Power Supply SPD Class II, Information SPD, Analog SPD. We are glad to provide any help to solve the problem of the lightning protection, to meet any kinds of requirements.

At the same time, SUM is also used in building, chemical, gas, rail and other industries, such as construction of Beijing 2008 Olympic Games in Beijing Bird's Nest video surveillance surge protection, Guangzhou Fanyu Chemical factory automatic control system surge protection, natural gas from Chongqing section mine, Beijing Subway Thirteenth Line, etc.

According the user reflect, market research and the test of time, SUM SPD performance an excellent quality, and gain acceptance of our clients.



目录

Contents

- 7 供电系统防雷
Power Supply System Surge Protection



- 20 信息系统防雷
Information System Surge Protection



- 52 隔离安全栅
Isolators



- 73 遥测终端机
RTU



- 77 索引表
Index

目 录

供电系统防雷

Power Supply System Surge Protection

电源防雷器选型表
Power Supply SPD Selection Table 5

一二级联合交流电源防雷器
AC Power Supply Combined SPD Class I 6

二级交流电源防雷器
AC Power Supply SPD Class II 9

N-PE间隙型防雷器
N-PE-Surge Arrester 11

新能源发电系统防雷器
New energy System 12

三级电源防雷器
Power Supply SPD Class II 16

选型表 Selection Table

—二级联合交流电源防雷器 AC Power Supply Combined SPD Class I

型号 Type	订货号 Order NO.	最大持续 工作电压Uc	最大放电电流 Imax (8/20μs)	雷电冲击电流 Iimp (10/350μs)	限制电压 Up In (8/20μs)	模数 Mode	报警端子 Terminal	页数 Page
PPAV-275	170 600	385V	---	25kA	≤2.5kV	2	--	7
PAAV-275L	190 610	385V	65kA	12.5kA	≤1.5kV	2	--	7
PHAV-275L	180 610	385V	100kA	15kA	≤1.5kV	2	--	7
PAAV-275L FM	190 620	385V	65kA	12.5kA	≤1.5kV	2	1FC	7
PHAV-275L FM	180 620	385V	100kA	15kA	≤1.5kV	2	1FC	7

二级交流电源防雷器 AC Power Supply SPD Class II

型号 Type	订货号 Order NO.	最大持续 工作电压Uc	标称放电电流 In (8/20μs)	最大放电电流 Imax (8/20μs)	电压保护水平 Up In (8/20μs)	模数 Mode	报警端子 Terminal	页数 Page
PBAV-385	200 610	385V	20kA	40kA	≤1.8kV	1	--	9
PBAV-385 FM	200 630	385V	20kA	40kA	≤1.8kV	1	1FC	9
PBAV-1000	200 680	700V	20kA	40kA	≤2.0kV	1	--	13
PBAV-1000 FM	200 681	700V	20kA	40kA	≤2.0kV	1	1FC	13
PBAV-1500	200 690	1000V	20kA	40kA	≤3.0kV	2	--	15
PBAV-1500 FM	200 690	1000V	20kA	40kA	≤3.0kV	2	1FC	15

N-PE间隙型防雷器 N-PE-Surge Arrester

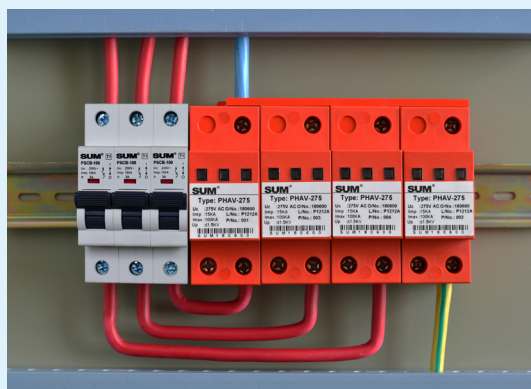
型号 Type	订货号 Order NO.	最大持续 工作电压Uc	标称放电电流 In (8/20μs)	最大放电电流 Imax (8/20μs)	雷电冲击电流 Iimp (10/350μs)	电压保护水平 Up In (8/20μs)	模数 Mode	报警端子 Terminal	页数 Page
PBAA-255	200 700	255V	20kA	40kA	5kA	≤1.5kV	1	--	11
A-255	200 710	255V	20kA	40kA	5kA	≤1.5kV	--	--	11

三级电源防雷器 Power Supply SPD Class III

型号 Type	订货号 Order NO.	最大持续 工作电压Uc	标称放电电流 In (8/20μs)	最大放电电流 Imax (8/20μs)	雷电冲击电流 Iimp (10/350μs)	限制电压 Up In (8/20μs)	模数 Mode	报警端子 Terminal	页数 Page
PAD-24	200 520	24V	20kA	40kA	2kA	≤300V	1	--	16
PAD-250	200 550	385V	20kA	40kA	2kA	≤1.8kV	1	--	16
PBD-24	210 520	24V	10kA	25kA	1kA	≤150V	1	--	16
PBD-250	210 550	385V	10kA	25kA	1kA	≤1.2kV	1	--	16

【应用范围】

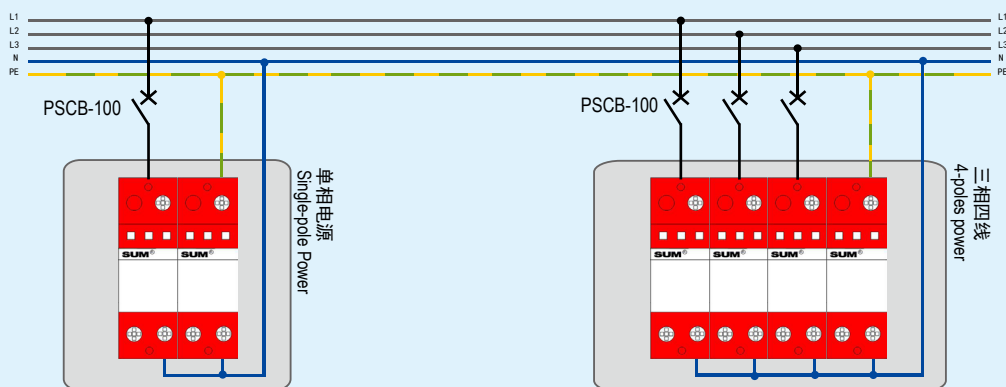
应用于交流电源系统的防雷保护，主要适用于总电源部分，通常安装在高压开关柜低压侧输出端或建筑物低压主配电柜进线端，可以有效抑制远端直击雷和感应雷对工厂供电系统的威胁，确保供电系统的安全。



【性能特点】

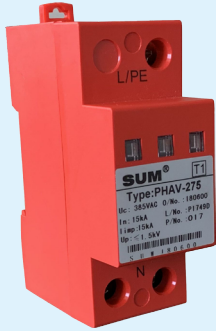
- 符合GB18802.1-2011标准
- 安装方便，标准35mm电气导轨安装
- 采用温控式断路，互动式控制技术
- 具有劣化显示，由窗口红色指示反映故障
- 残压小，可靠保证后续设备的安全
- 耐冲击容量高，最高可达100kA
- 外壳采用含15%玻纤的PBT材料注塑而成；具有耐高温、耐潮湿、阻燃和高强度特性；更适合于环境恶劣的工业场合

【电源防雷器接线示意图】

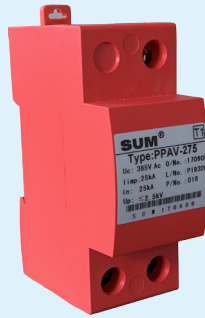


防雷器接线不分上下端口

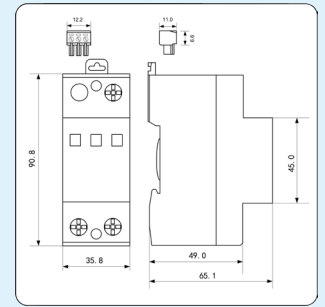
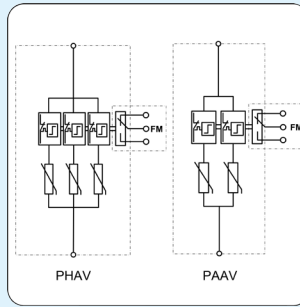
一二级联合交流电源防雷器 AC Power Supply Combined SPD Class I



PHAV-275L



PPAV-275

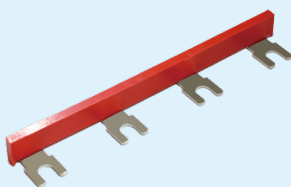


订购信息 Ordering information

型号 Type	PPAV-275L	PPAV-275L FM	PHAV-275L	PHAV-275L FM	PPAV-275
订货号 Order No.	190 610	190 620	180 610	180 620	170 600
最大持续工作电压 U _c Max. continuous operating voltage	385V	385V	385V	385V	385V
雷电冲击电流 I _{imp} Lightning impulse current(10/350μs)	12.5kA	12.5kA	15kA	15kA	25kA
最大放电电流 I _{max} Max. discharge current (8/20μs)	65kA	65kA	100kA	100kA	---
电压保护水平 U _p Voltage protection level (I _n , 8/20μs)	≤1.5kV	≤1.5kV	≤1.5kV	≤1.5kV	≤1.5kV
响应时间 t _a Response time	≤20ns	≤20ns	≤20ns	≤20ns	≤100ns
后备保护装置 Suggestion backup fuse	PSCB-100	PSCB-100	PSCB-100	PSCB-100	PSCB-100
工作温区 T _r Operating temperature range	-40°C~+85°C	-40°C~+85°C	-40°C~+85°C	-40°C~+85°C	-40°C~+85°C
防雷保护区 Lightning protection zone	LPZ0A-1	LPZ0A-1	LPZ0A-1	LPZ0A-1	LPZ0A-1
防护等级 Degree of protection	IP 20	IP 20	IP 20	IP 20	IP 20
安装方式 Installation	DIN 35mm				
最小安装导线截面积 Cross-sectional area min.	16mm ² stranded/flexible				
最大安装导线截面积 Cross-sectional area max	35mm ² stranded/50mm ² flexible				
导线连接方式 Lead connection via	螺丝/screw				
测试标准 Testing standards	IEC 61643-01				

附件FM端子参数信息 Data for additional terminal

额定端子功率 U _N /I _N Switching capacity	-----	AC:125V/1A	-----	AC:125V/1A	-----
线径截面范围 Wire cross-section	-----	0.2-1.5mm ²	-----	0.2-1.5mm ²	-----

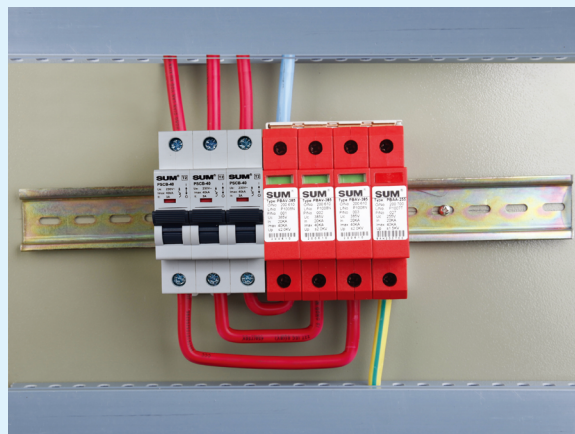


接地排: 应用于交流电源防雷器				
型号	订货号	规格	工作电流	
PBA-B8	200 810	4pole, 16mm ²	100A	

【应用范围】

二级交流电源防雷器应用于交流电源系统的防雷保护，主要适用于总电源部分，通常安装在楼层配电柜、电梯配电箱、照明箱、电表箱、信息设备配电箱中。广泛适用于移动通信基站、微波通信局站、电信机房、工厂、民航、金融、证券等系统的主电源防护，可以全面实现对雷电感应过电压和浪涌过电流的防护，确保电源系统长期可靠地工作。

N-PE间隙型防雷器是利用气体放电间隙制成的电涌保护器，应用于TT电源系统的防雷保护，特别为TT系统“3P+N”或“1P+N”线路保护方案设计，安装在零线N与保护地PE或等电位系统之间。



【性能特点】

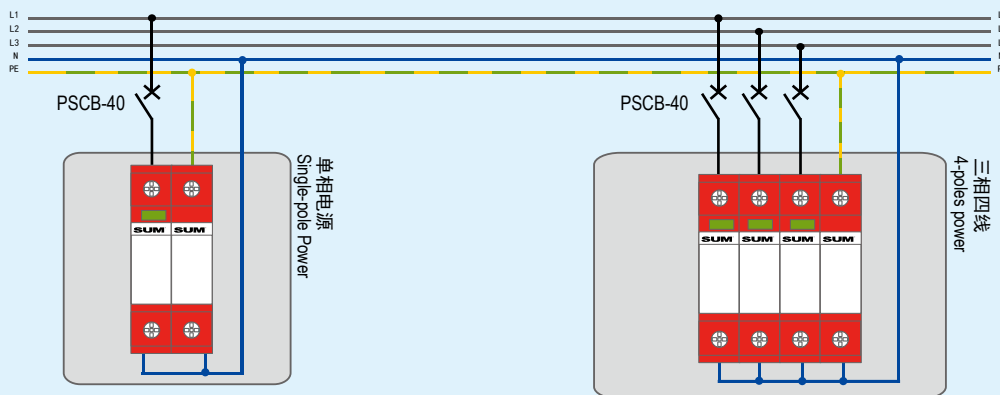
二级交流电源防雷器

- 采用模块化设计，插拔式结构
- 具有遥信触点，可实现远程监控
- 采用温控式断路，互动式控制技术
- 具有劣化显示，由窗口红色标志反映故障
- 耐冲击容量高，残压小，响应时间快
- 外壳采用含15%玻纤的PBT材料注塑而成；具有耐高温、耐潮湿、阻燃和高强度特性；更适合于环境恶劣的工业场合

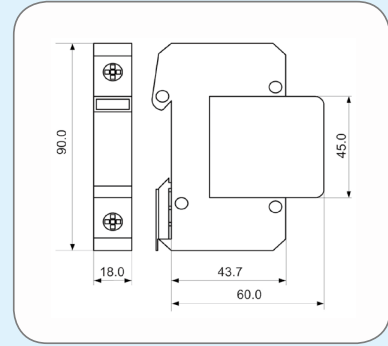
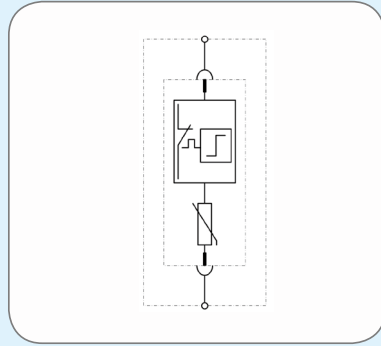
N-PE间隙型防雷器

- 放电能力高
- 标准35mm电气导轨安装
- 采用模块化设计，插拔式结构
- 外壳采用含15%玻纤的PBT材料注塑而成；具有耐高温、耐潮湿、阻燃和高强度特性；更适合于环境恶劣的工业场合

【电源防雷器接线示意图】



二级交流电源防雷器 AC Power Supply SPD Class II



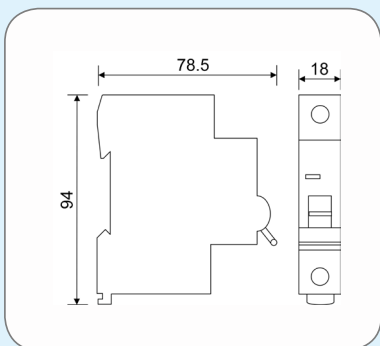
订购信息 Ordering information

型号 Type	PBAV-385	PBAV-385 FM
订货号 Order No.	200610	200 630

最大持续工作电压 U_c Max. continuous operating voltage	385V
雷电冲击电流 I_{imp} Lightning impulse current(10/350 μ s)	5kA
标称放电电流 I_n Nominal discharge current (8/20 μ s)	20kA
最大放电电流 I_{max} Max. discharge current (8/20 μ s)	40kA
电压保护水平 U_p Voltage protection level (5KA, 8/20 μ s)	$\leq 1.5kV$
电压保护水平 U_p Voltage protection level (I_n , 8/20 μ s)	$\leq 1.8kV$
响应时间 t_a Response time	$\leq 20ns$
后备保护装置 Suggestion backup fuse	PSCB-40
工作温区 T_r Operating temperature range	-40 $^{\circ}C$ ~+85 $^{\circ}C$
防雷保护区 Lightning protection zone	LPZ0B-1
防护等级 Degree of protection	IP 20
安装方式 Installation	DIN 35mm
最小安装导线截面积 Cross-sectional area min.	16mm ² stranded/flexible
最大安装导线截面积 Cross-sectional area max.	25mm ² stranded/35mm ² flexible
导线连接方式 Lead connection via	螺丝/screw
测试标准 Testing standards	IEC 61643-01

附件FM端子参数信息 Data for additional terminal

额定端子功率 U_N/I_N Switching capacity	AC:125V/1A
线径截面范围 Wire cross-section	0.2-1.5mm ²

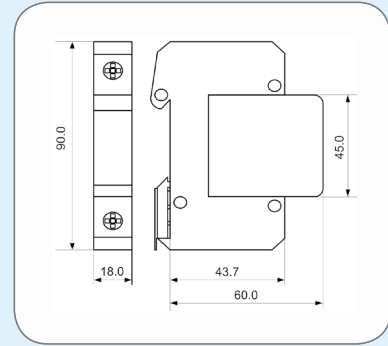
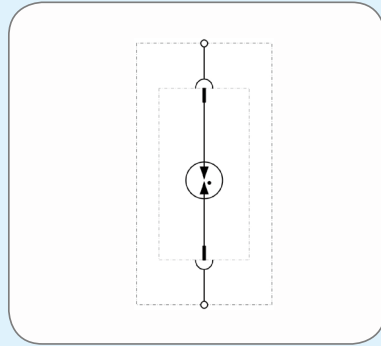


【应用范围】

适用于限压型SPD的后备保护，对通过本体的工频电流和雷电流进行选择性的分断：当线路中出现异常过电流（I≥2A）时，后备断路器能迅速脱扣，避免可能发生的火灾事故，而线路中有雷电流通过时，产品能有效识别且不会出现误动作，保证SPD能正常工作。

订购信息 Ordering information		
型号 Type	PSCB-40	PSCB-100
订货号 Order No.	200000	180000
额定工作电压 Rated operating voltage	230Vac	230Vac
最大不脱扣冲击电流 Max. discharge current	40kA	100kA
匹配SPD Apply to SPD	PBAV-385	PHAV-275L
最小工频电流脱扣值 Minimum breaking current	2A	2A
机械寿命 Mechanical life	≥4000次	≥4000次
工作指示状态 Status indication	导通：红色；分断：绿色	导通：红色；分断：绿色
安装导线截面积 Cross-sectional area	2.5mm ² ~ 16mm ²	2.5mm ² ~ 16mm ²
外壳材质 Enclosure material	阻燃PBT	阻燃PBT
环境温度 Operating temperature range	-40°C~+85°C	-40°C~+85°C

N-PE间隙型防雷器 N-PE-Surge Arrester



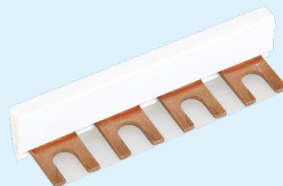
订购信息 Ordering information

型号 Type	PBAA-255
订货号 Order No.	200 700
最大持续工作电压 U_c Max. continuous operating voltage	255V
雷电冲击电流 I_{imp} Lightning impulse current(10/350 μ s)	5kA
标称放电电流 I_n Nominal discharge current (8/20 μ s)	20kA
最大放电电流 I_{max} Max. discharge current (8/20 μ s)	40kA
电压保护水平 U_p Voltage protection level (I_n , 8/20 μ s)	$\leq 1.5kV$
响应时间 t_A Response time	$\leq 100ns$
工作温区 T_r Operating temperature range	-40°C~+85°C
防雷保护区 Lightning protection zone	LPZ0B-1
防护等级 Degree of protection	IP 20
安装方式 Installation	DIN 35mm
最小安装导线截面积 Cross-sectional area min.	16mm ² stranded/flexible
最大安装导线截面积 Cross-sectional area max.	25mm ² stranded/35mm ² flexible
导线连接方式 Lead connection via	螺丝/screw
外壳材料 Enclosure material	PBT & 15%GF
测试标准 Testing standards	IEC 61643-01



N-PE间隙型防雷器保护模块:

型号	订货号
A-255	200 710

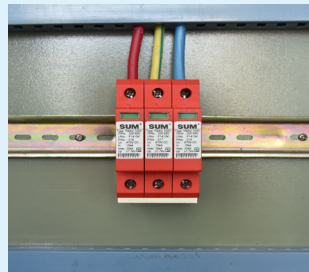


接地排:
应用于交流电源防雷器

型号	订货号	规格	工作电流
PBA-B4	200 800	4pole, 16mm ²	100A

【应用范围】

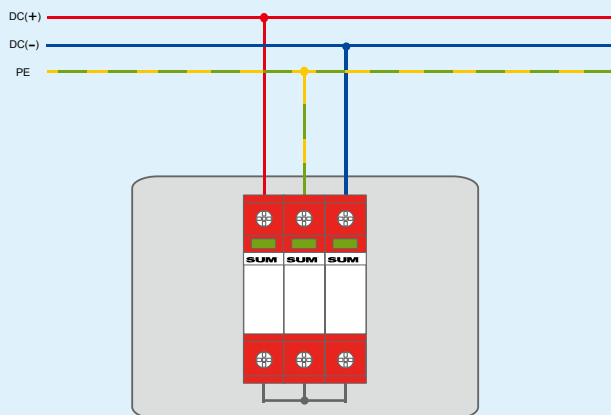
新能源发电系统防雷器主要应用于光伏发电系统、风能发电系统等新能源发电系统，最大持续直流工作电压可达1500V，产品安装于光伏逆变器，风力涡轮机组的直流电源侧，可以有效抑制感应雷及瞬态过电压对系统设备的破坏，确保供电系统的正常工作。

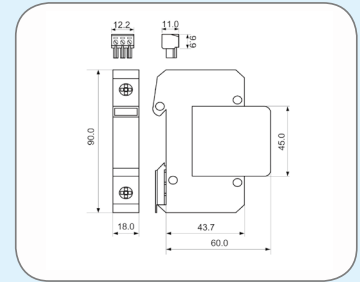
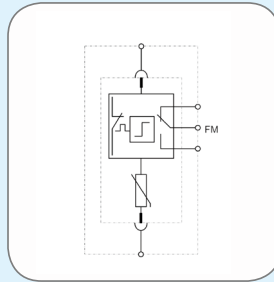


【性能特点】

- 采用模块化设计，插拔式结构
- 采用温控式断路，互动式控制技术
- 具有劣化显示，由窗口红色标志反映故障
- 最大持续工作电压可达1500V，耐冲击容量高，响应时间快
- 外壳采用含15%玻纤的PBT材料注塑而成；具有耐高温、耐潮湿、阻燃和高强度特性；更适用于环境恶劣的工业场合

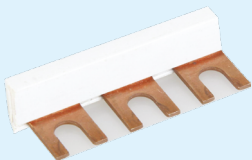
【电源防雷器接线示意图】





订购信息 Ordering information		
型号 Type	PBAV-1000	PBAV-1000 FM
订货号 Order No.	200 680	200 681
最大持续交流工作电压 U_c Max. continuous AC voltage	700V ac	700V ac
最大持续直流工作电压 U_c Max. continuous DC voltage	1000V dc	1000V dc
雷电冲击电流 I_{imp} Lightning impulse current(10/350 μ s)	5kA	5kA
标称放电电流 I_n Nominal discharge current (8/20 μ s)	15kA	15kA
最大放电电流 I_{max} Max. discharge current (8/20 μ s)	30kA	30kA
电压保护水平 U_p Voltage protection level (5kA, 8/20 μ s)	$\leq 1.7kV$	$\leq 1.7kV$
电压保护水平 U_p Voltage protection level (I_n , 8/20 μ s)	$\leq 2.0kV$	$\leq 2.0kV$
响应时间 t_A Response time	$\leq 20ns$	$\leq 20ns$
工作温区 T_r Operating temperature range	-40°C~+85°C	-40°C~+85°C
防雷保护区 Lightning protection zone	LPZ0b-1	LPZ0b-1
防护等级 Degree of protection	IP 20	IP 20
安装方式 Installation	DIN 35mm	DIN 35mm
最小安装导线截面积 Cross-sectional area min.	16mm ² stranded/flexible	16mm ² stranded/flexible
最大安装导线截面积 Cross-sectional area max.	25mm ² stranded/35mm ² flexible	25mm ² stranded/35mm ² flexible
导线连接方式 Lead connection via	螺丝/screw	螺丝/screw
测试标准 Testing standards	EN 50539-11	EN 50539-11

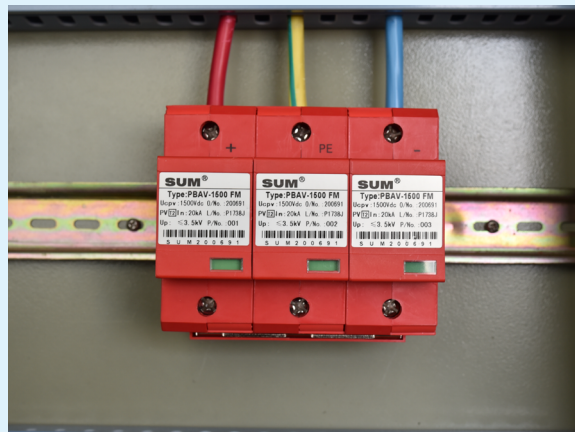
附件FM端子参数信息 Data for additional terminal		
额定端子功率 Switching capacity	AC:250V/1A	AC:250V/1A
线径截面范围 Wire cross-section	0.2-1.5mm ²	0.2-1.5mm ²



汇流排: 应用于新能源系统防雷器			
型号	订货号	规格	工作电流
PBA-B3	200 820	3pole, 16mm ²	125A

【应用范围】

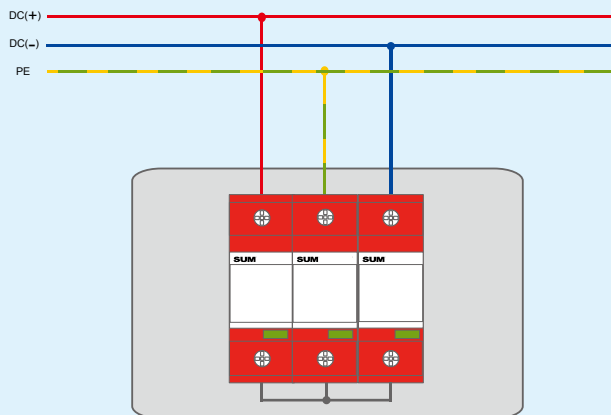
新能源发电系统防雷器主要应用于光伏发电系统、风能发电系统等新能源发电系统，最大持续直流工作电压可达1500V，产品安装于光伏逆变器，风力涡轮机组的直流电源侧，可以有效抑制感应雷及瞬态过电压对系统设备的破坏，确保供电系统的正常工作。

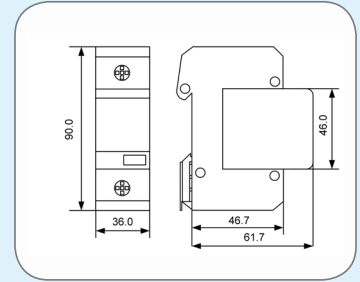
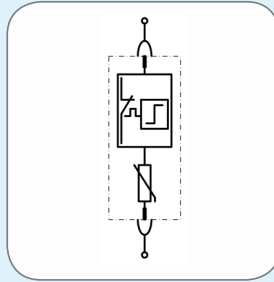


【性能特点】

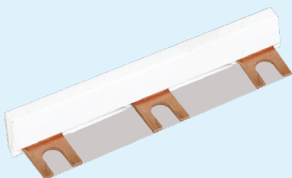
- 采用模块化设计，插拔式结构
- 采用温控式断路，互动式控制技术
- 具有劣化显示，由窗口红色标志反映故障
- 最大持续工作电压可达1500V，耐冲击容量高，响应时间快
- 外壳采用含15%玻纤的PBT材料注塑而成；具有耐高温、耐潮湿、阻燃和高强度特性；更适合于环境恶劣的工业场合

【电源防雷器接线示意图】



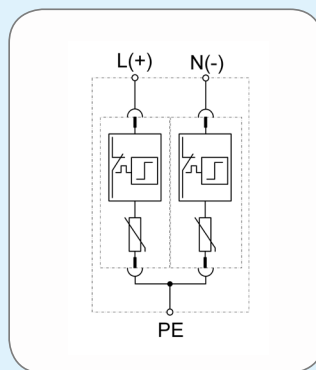
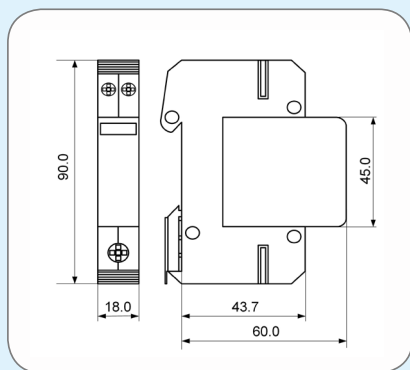


订购信息 Ordering information		
型号 Type	PBAV-1500	PBAV-1500 FM
订货号 Order No.	200690	200691
最大持续交流工作电压 U_c Max. continuous AC voltage	1000V ac	1000V ac
最大持续直流工作电压 U_c Max. continuous DC voltage	1500V dc	1500V dc
雷电冲击电流 I_{imp} Lightning impulse current(10/350 μ s)	5kA	5kA
标称放电电流 I_n Nominal discharge current (8/20 μ s)	20kA	20kA
最大放电电流 I_{max} Max. discharge current (8/20 μ s)	40kA	40kA
电压保护水平 U_p Voltage protection level (5kA, 8/20 μ s)	$\leq 2.5kV$	$\leq 2.5kV$
电压保护水平 U_p Voltage protection level (I_n , 8/20 μ s)	$\leq 3.0kV$	$\leq 3.0kV$
响应时间 t_A Response time	$\leq 20ns$	$\leq 20ns$
工作温区 T_r Operating temperature range	-40 $^{\circ}C \sim +85^{\circ}C$	-40 $^{\circ}C \sim +85^{\circ}C$
防雷保护区 Lightning protection zone	LPZ0 _B -1	LPZ0 _B -1
防护等级 Degree of protection	IP 20	IP 20
安装方式 Installation	DIN 35mm	DIN 35mm
最小安装导线截面积 Cross-sectional area min.	16mm ² stranded/flexible	16mm ² stranded/flexible
最大安装导线截面积 Cross-sectional area max.	25mm ² stranded/35mm ² flexible	25mm ² stranded/35mm ² flexible
导线连接方式 Lead connection via	螺丝/screw	螺丝/screw
测试标准 Testing standards	EN 50539-11	EN 50539-11
附件FM端子参数信息 Data for additional terminal		
额定端子功率 Switching capacity	AC:250V/1A	AC:250V/1A
线径截面范围 Wire cross-section	0.2-1.5mm ²	0.2-1.5mm ²



汇流排：
应用于新能源系统防雷器

型号	订货号	规格	工作电流
PBA-B5	200 850	3pole, 36mm ²	125A



订购信息 Ordering information				
型号 Type	PAD-24	PBD-24	PAD-250	PBD-250
订货号 Order No.	200 520	210 520	200 550	210 550
最大持续交流工作电压 U_c Max. continuous AC voltage	75V ac	75V ac	385V ac	385V ac
雷电冲击电流 I_{imp} Lightning impulse current(10/350 μ s)	2kA	1kA	2kA	1kA
标称放电电流 I_n Nominal discharge current (8/20 μ s)	20kA	10kA	20kA	10kA
最大放电电流 I_{max} Max. discharge current (8/20 μ s)	40kA	25kA	40kA	25kA
电压保护水平(火-地) U_p Voltage protection level (L-PE) (I_n , 8/20 μ s)	$\leq 300V$	$\leq 150V$	$\leq 1800V$	$\leq 1200V$
电压保护水平(零-地) U_p Voltage protection level (N-PE) (I_n , 8/20 μ s)	$\leq 300V$	$\leq 150V$	$\leq 1800V$	$\leq 1200V$
响应时间 t_a Response time	$\leq 20ns$	$\leq 20ns$	$\leq 20ns$	$\leq 20ns$
工作温区 T_r Operating temperature range	$-40^{\circ}C \sim +85^{\circ}C$	$-40^{\circ}C \sim +85^{\circ}C$	$-40^{\circ}C \sim +85^{\circ}C$	$-40^{\circ}C \sim +85^{\circ}C$
防雷保护区 Lightning protection zone	LPZ0b-2	LPZ0b-2	LPZ0b-2	LPZ0b-2
防护等级 Degree of protection	IP 20	IP 20	IP 20	IP 20
安装方式 Installation	DIN 35mm	DIN 35mm	DIN 35mm	DIN 35mm
最小安装导线截面积 Cross-sectional area min.	0.2mm ² stranded/flexible			
最大安装导线截面积 Cross-sectional area max.	2.5mm ² stranded/4mm ² flexible			
导线连接方式 Lead connection via	螺丝/screw			
外壳材料 Enclosure material	PBT & 15%GF			
测试标准 Testing standards	IEC 61643-01			

目 录

Contents

信息系统防雷

Information System Surge Protection

18	信道防雷器选型表 Information SPD Selection Table
19	双绞线信道防雷器 2-wires Information SPD Class II
26	同轴信道防雷器 Coaxial Information SPD
28	RJ45接口信道防雷器 RJ45 Information SPD
29	RJ11接口信道防雷器 RJ11 Information SPD
30	M20螺纹接口信号避雷器 M20 Information SPD
32	KRONE架信道防雷器 KRONE Information SPD
34	BNC接口多合一防雷器 Communication & Monitor System SPD
37	电源网络二合一防雷器 Power&Monitor System SPD
39	防爆双绞线信道防雷器 Explosion-proof 2-wires Information SPD
42	雷击计数器 Impulse Counter
46	防水接线盒 Electric Enclosures

选型表

Selection Table

自控系统 Automation Control System

应用于 Applied to	推荐型号 Recommended Types	订货号 Order No.	放电电流 (8/20 μ s) Discharge Current	雷电冲击电流 (10/350 μ s) Lightning Impulse Current	页码 Page
CAN Bus	SAUH-5/L2	602 100	20kA	2kA	22
Control Link	SAUH-5/L2	602 100	20kA	2kA	22
Control Net	SBTH-5	510 700	5kA	0.5kA	26
DH+	SAUH-5/L2	602 100	20kA	2kA	22
Fieldbus	SAUH-5/L2	602 100	20kA	2kA	22
Genius Bus	SAUH-5/L2	602 100	20kA	2kA	22
Modbus Plus	SAUH-5/L2	602 100	20kA	2kA	22
Modbus	SAUH-5/L2	602 100	20kA	2kA	22
Profibus DP	SAUH-5/L2	602 100	20kA	2kA	22
Profibus PA	SAC-24/L2	602 520	20kA	2kA	20
Remote I/O	SAC-24/L2	602 620	20kA	2kA	20
RS-422 (2-Wire)	SAUH-5/L2	602 100	20kA	2kA	22
RS-422 (4-Wire)	SBUH-5/L4	614 100	10kA	1kA	23
RS-485	SAUH-5/L2	602 100	20kA	2kA	22
4-20mA	SAC-24/L2	602 620	20kA	2kA	20
以太网 (RJ45接口)	SBUH45-24	710 421	5kA	0.5kA	28
热电阻	SAC-24/RTD/2	602 622	20kA	2kA	24

监控系统 Monitor System

应用于 Applied to	推荐型号 Recommended Types	订货号 Order No.	放电电流 (8/20 μ s) Discharge Current	雷电冲击电流 (10/350 μ s) Lightning Impulse Current	页码 Page
视频二合一(24V)	PSB-24/2	810 200	10kA	1kA	35
视频二合一(220V)	PSB-220/2	810 300	10kA	1kA	35
视频三合一(24V)	PSB-24/3	810 310	10kA	1kA	34
视频三合一(220V)	PSB-220/3	810 210	10kA	1kA	34
网络二合一 (24V)	PSB45-24/2	810 600	10kA	1kA	37
网络二合一(220V)	PSB-45-220/2	810 700	10kA	1kA	37

其它形式 Other Interfaces System

应用于 Applied to	推荐型号 Recommended Types	订货号 Order No.	放电电流 (8/20 μ s) Discharge Current	雷电冲击电流 (10/350 μ s) Lightning Impulse Current	页码 Page
GPRS信号 (BNC接口)	SBTG-135	510 800	10kA	1kA	26
GPRS信号 (N接口)	SBNG-135	510 900	10kA	1kA	26
4-20mA (M20接口)	SBSY-24	610 100	10kA	1kA	31



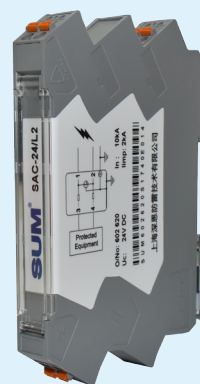
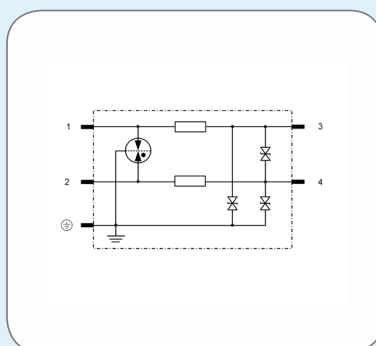
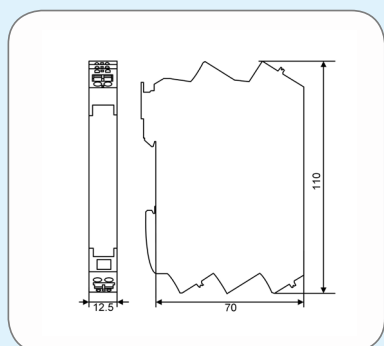
【应用范围】

应用于通讯系统的防雷保护，能够严格限制线地和线线之间的浪涌电压。广泛应用于工业控制网络，自动化控制仪表线路的电涌保护。



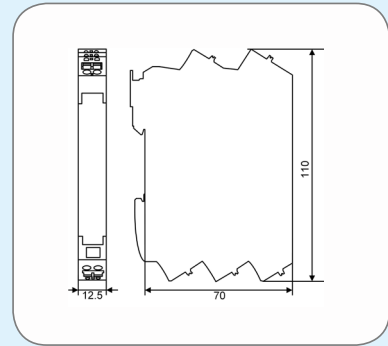
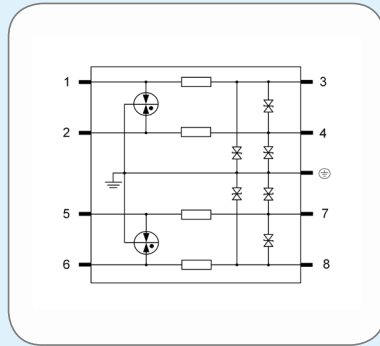
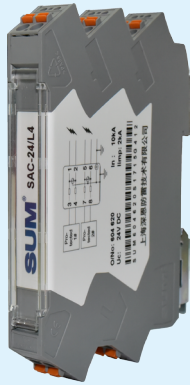
【产品特点】

- 通频带高达150MHz，保证信号稳定传输
- 采用全球顶级进口元器件，总冲击容量高达30kA
- 采用防震动弹簧接线端子，方便，快捷，免维护
- 提供单、双通道接线，更经济更节省安装空间。
- 二级保护电路和先进的设计，能够对浪涌更快速地响应
- 采用含PA6.6尼龙材料，具有最佳的耐热性和防潮性
- 底部设有金属接地弹片，可通过金属导轨直接接地
- 可根据客户需求订制带限流功能，更全面地保护仪表设备

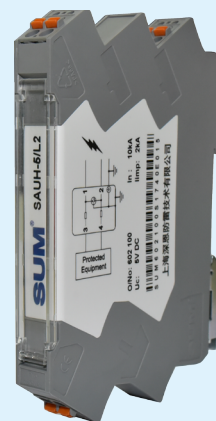
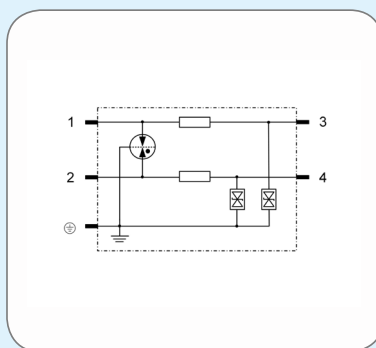
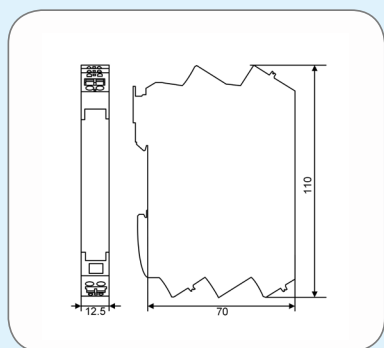


订购信息 Ordering information		
型号 Type	SAC-24/L2	SBC-24/L2
订货号 Order No.	602 620	612 620
标称电压 U_n Nominal voltage	24V	24V
最大持续工作电流 I_c Max. continuous operating current	2A	2A
D1类单线雷电冲击电流 I_{imp} Lightning impulse current per line (10/350 μ s)	2kA	1kA
D1类总线雷电冲击电流 I_{imp} Lightning impulse current total (10/350 μ s)	2kA	1kA
C2类单线标称放电电流 I_n Nominal discharge current per line (8/20 μ s)	10kA	5kA
C2类总线标称放电电流 I_n Nominal discharge current total (8/20 μ s)	20kA	10kA
C2类单线最大放电电流 I_{max} Max. discharge current per line (8/20 μ s)	15kA	5kA
C2类总线最大放电电流 I_{max} Max. discharge current total (8/20 μ s)	30kA	10kA
通频带 f_G Transmission Bands	1.0MHz	1.15MHz
插入损耗 A_e Insert Wastage	≤ 0.3 dB	≤ 0.3 dB
电压保护水平 (线-线) U_p Voltage protection level line-line (I_n , 8/20 μ s)	≤ 250 V	≤ 150 V
电压保护水平 (线-地) U_p Voltage protection level line-ground (I_n , 8/20 μ s)	≤ 250 V	≤ 150 V
响应时间 t_a Response time	≤ 1 ns	≤ 1 ns
工作温区 T_r Operating temperature range	-40°C~+85°C	-40°C~+85°C
防雷保护区 Lightning protection zone	LPZ0A-2	LPZ0A-2
防护等级 Degree of protection	IP 20	IP 20
安装方式 Installation	DIN 35mm	DIN 35mm
安装导线截面积 Cross-sectional area	0.2mm ² -2.5mm ²	0.2mm ² -2.5mm ²
导线连接方式 Lead connection via	弹簧/spring	弹簧/spring
外壳材料 Enclosure material	PA6.6	PA6.6
测试标准 Testing standards	IEC 61643-21	IEC 61643-21





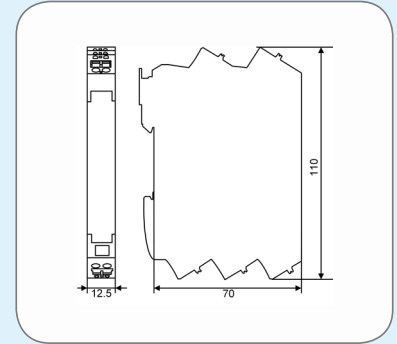
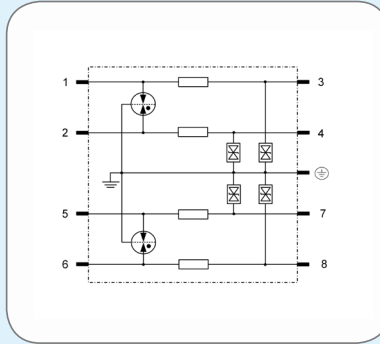
订购信息 Ordering information		
型号 Type	SAC-24/L4	SBC-24/L4
订货号 Order No.	604 620	614 620
标称电压 U_n Nominal voltage	24V	24V
最大持续工作电流 I_c Max. continuous operating current	2A	2A
D1类单线雷电冲击电流 I_{imp} Lightning impulse current per line (10/350 μ s)	2kA	1kA
D1类总线雷电冲击电流 I_{imp} Lightning impulse current total (10/350 μ s)	2kA	1kA
C2类单线标称放电电流 I_n Nominal discharge current per line (8/20 μ s)	20kA	10kA
C2类总线标称放电电流 I_n Nominal discharge current total (8/20 μ s)	30kA	15kA
C2类单线最大放电电流 I_{max} Max. discharge current per line (8/20 μ s)	15kA	10kA
C2类总线最大放电电流 I_{max} Max. discharge current total (8/20 μ s)	30kA	15kA
通频带 f_c Transmission Bands	0~150MHz	0~150MHz
插入损耗 A_e Insert Wastage	≤ 0.3 dB	≤ 0.3 dB
电压保护水平(线-线) U_p Voltage protection level line-line (I_n , 8/20 μ s)	≤ 250 V	≤ 150 V
电压保护水平(线-地) U_p Voltage protection level line-ground (I_n , 8/20 μ s)	≤ 250 V	≤ 150 V
响应时间 t_a Response time	≤ 1 ns	≤ 1 ns
工作温区 T_r Operating temperature range	-40 $^{\circ}$ C~+85 $^{\circ}$ C	-40 $^{\circ}$ C~+85 $^{\circ}$ C
防雷保护区 Lightning protection zone	LPZ0 $_A$ -2	LPZ0 $_A$ -2
防护等级 Degree of protection	IP 20	IP 20
安装方式 Installation	DIN 35mm	DIN 35mm
安装导线截面积 Cross-sectional area	0.2mm ² -2.5mm ²	0.2mm ² -2.5mm ²
导线连接方式 Lead connection via	弹簧/spring	弹簧/spring
外壳材料 Enclosure material	PA6.6	PA6.6
测试标准 Testing standards	IEC 61643-21	IEC 61643-21



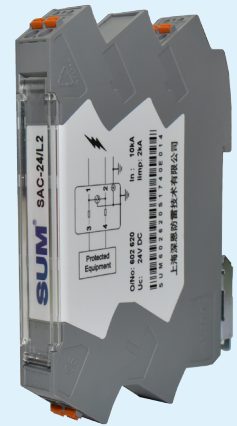
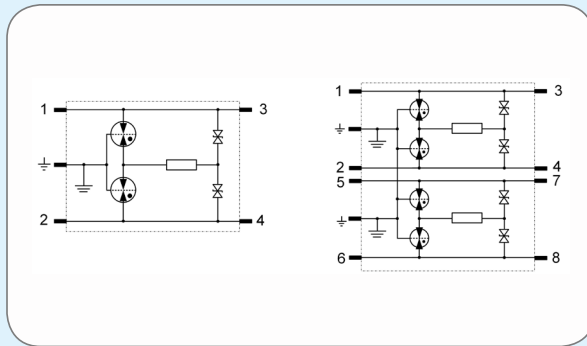
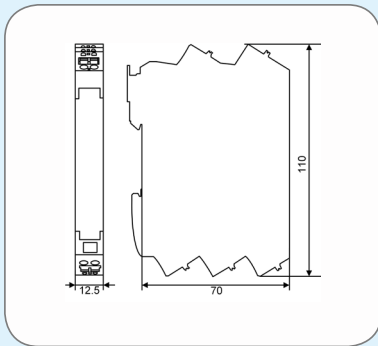
订购信息 Ordering information		
型号 Type	SAUH-5/L2	SBUH-5/L2
订货号 Order No.	602 100	612 100
标称电压U _n Nominal voltage	5V	5V
最大持续工作电流I _c Max. continuous operating current	2A	2A
D1类单线雷电冲击电流 I _{imp} Lightning impulse current per line (10/350μs)	2kA	1kA
D1类总线雷电冲击电流 I _{imp} Lightning impulse current total (10/350μs)	2kA	1kA
C2类单线标称放电电流I _n Nominal discharge current per line (8/20μs)	20kA	5kA
C2类总线标称放电电流I _n Nominal discharge current (8/20μs)	30kA	10kA
通频带f _c Transmission Bands	150MHz	150MHz
插入损耗A _e Insert Wastage	≤0.3dB	≤0.3dB
电压保护水平(线-线) U _p Voltage protection level line-line (I _n , 8/20μs)	≤250V	≤150V
电压保护水平(线-地) U _p Voltage protection level line-ground (I _n , 8/20μs)	≤2500V	≤150V
响应时间t _a Response time	≤1ns	≤1ns
工作温区T _r Operating temperature range	-40°C~+85°C	-40°C~+85°C
防雷保护区 Lightning protection zone	LPZ0A-2	LPZ0A-2
防护等级 Degree of protection	IP 20	IP 20
安装方式 Installation	DIN 35mm	DIN 35mm
安装导线截面积 Cross-sectional area	0.2mm ² -2.5mm ²	0.2mm ² -2.5mm ²
导线连接方式 Lead connection via	弹簧/spring	弹簧/spring
外壳材料 Enclosure material	PA6.6	PA6.6
测试标准 Testing standards	IEC 61643-21	IEC 61643-21



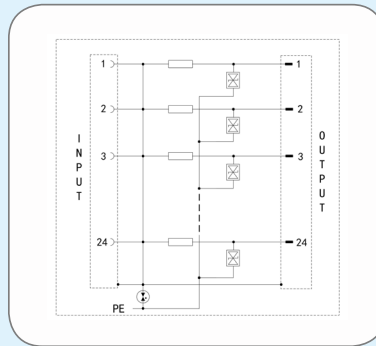
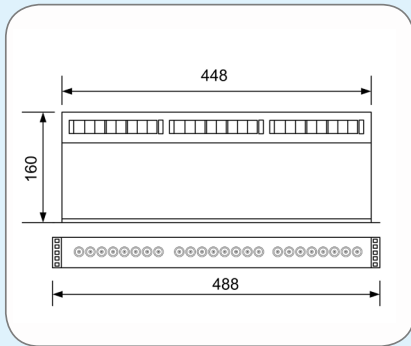
2x2-wires high-frequency SPD Class II 双通道高频信道防雷器



订购信息 Ordering information		
型号 Type	SAUH-5/L4	SBUH-5/L4
订货号 Order No.	604 100	614 100
标称电压 U_n Nominal voltage	5V	5V
最大持续工作电流 I_c Max. continuous operating current	2A	2A
D1类单线雷电冲击电流 I_{imp} Lightning impulse current per line (10/350 μ s)	2kA	1kA
D1类总线雷电冲击电流 I_{imp} Lightning impulse current total (10/350 μ s)	2kA	1kA
C2类单线标称放电电流 I_n Nominal discharge current per line (8/20 μ s)	20kA	5kA
C2类总线标称放电电流 I_n Nominal discharge current (8/20 μ s)	30kA	10kA
通频带 f_c Transmission Bands	150MHz	150MHz
插入损耗 A_e Insert Wastage	≤ 0.3 dB	≤ 0.3 dB
电压保护水平 (线-线) U_p Voltage protection level line-line (I_n , 8/20 μ s)	≤ 250 V	≤ 150 V
电压保护水平 (线-地) U_p Voltage protection level line-ground (I_n , 8/20 μ s)	≤ 2500 V	≤ 150 V
响应时间 t_A Response time	≤ 1 ns	≤ 1 ns
工作温区 T_r Operating temperature range	-40 $^{\circ}$ C~+85 $^{\circ}$ C	-40 $^{\circ}$ C~+85 $^{\circ}$ C
防雷保护区 Lightning protection zone	LPZ0A-2	LPZ0A-2
防护等级 Degree of protection	IP 20	IP 20
安装方式 Installation	DIN 35mm	DIN 35mm
安装导线截面积 Cross-sectional area	0.2mm ² -2.5mm ²	0.2mm ² -2.5mm ²
导线连接方式 Lead connection via	弹簧/spring	弹簧/spring
外壳材料 Enclosure material	PA6.6	PA6.6
测试标准 Testing standards	IEC 61643-21	IEC 61643-21



订购信息 Ordering information	
型号 Type	SAC-24/RTD/L4
订货号 Order No.	602 624
标称电压 U_n Nominal voltage	24V
D1类单线雷电冲击电流 I_{imp} Lightning impulse current per line (10/350 μ s)	2kA
D1类总线雷电冲击电流 I_{imp} Lightning impulse current total (10/350 μ s)	2kA
C2类单线标称放电电流 I_n Nominal discharge current per line (8/20 μ s)	20kA
C2类总线标称放电电流 I_n Nominal discharge current (8/20 μ s)	30kA
通频带 f_c Transmission Bands	10MHz
电压保护水平 (线-地) U_p Voltage protection level line-ground (I_n , 8/20 μ s)	$\leq 24V$
响应时间 t_A Response time	$\leq 1ns$
工作温区 T_r Operating temperature range	-40 $^{\circ}C$ ~+85 $^{\circ}C$
防雷保护区 Lightning protection zone	LPZ0A-2
防护等级 Degree of protection	IP 20
安装方式 Installation	DIN 35mm
安装导线截面积 Cross-sectional area	0.2mm ² -2.5mm ²
导线连接方式 Lead connection via	弹簧/spring
外壳材料 Enclosure material	PA6.6



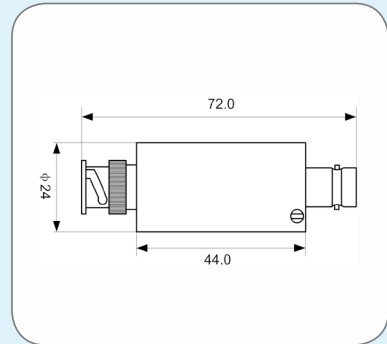
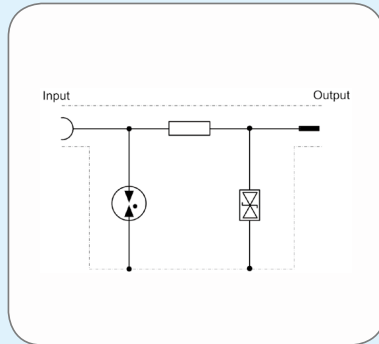
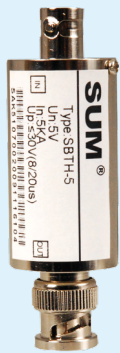
【应用范围】

适用于多口同轴视频线路的防雷保护。

【性能特点】

- ◆标准IU(19")金属外壳，适合密集化安装
- ◆采用多级保护电路，残压水平低，响应速度快
- ◆元器件采用进口名牌产品，性能稳定
- ◆通道之间独立传输，无干扰
- ◆安装方便，只需将多个通讯线路中串联在产品中，再将产品外壳接地即可

订购信息 Ordering information	
型号 Type	SBTH-5/8 ~ SBTH5/24
订货号 Order No.	510 701 ~ 510 703
标称电压 U_n Nominal voltage	5V
D1类雷电冲击电流 I_{imp} Lightning impulse current(10/350 μ s)	5kA
C2类标称放电电流 I_n Nominal discharge current (8/20 μ s)	10kA
电压保护水平 U_p Voltage protection level (I_n , 8/20 μ s)	$\leq 300V$
电压保护水平 U_p Voltage protection level (1kV, 8/20 μ s)	$\leq 60V$
通频带 f_c Transmission Bands	350MHz
插入损耗 A_e Insert Wastage	$< 0.2dB$
特性阻抗 Z Surge impedance	75 Ω
响应时间 t_a Response time	$\leq 1ns$
工作温区 T_r Operating temperature range	-40 $^{\circ}C$ ~+85 $^{\circ}C$
防雷保护区 Lightning protection zone	LPZ0b-1
防护等级 Degree of protection	IP 20
连接方式 Connection	BNC插座/BNC插头
外壳材料 Enclosure material	铝壳材料
测试标准 Testing standards	GA173-2000/IEC 61643-21



【应用范围】

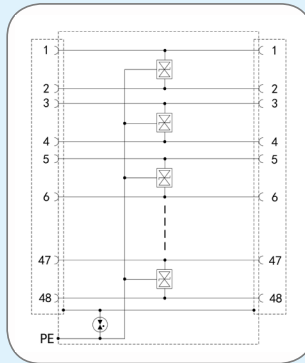
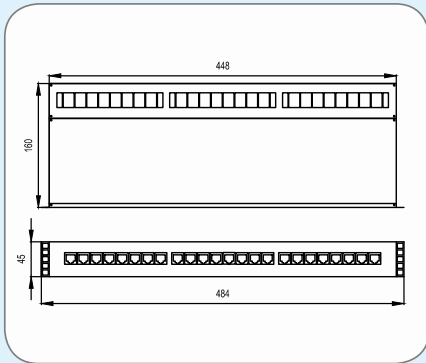
适用于各类同轴信号传输通讯线路（计算机网络和视频信号）

【性能特点】

- ◆产品带宽从0-350MHz，可以确保通讯畅通无阻
- ◆采用多级保护电路，残压水平低，保护性能好
- ◆元器件采用进口名牌产品，性能稳定
- ◆通流量大，响应迅速
- ◆黄铜外壳，屏蔽性强
- ◆内芯镀金，接触电阻小，传输特性好
- ◆安装方便，只需将产品直接串接在通讯线路中，再将被保护设备外壳接地即可

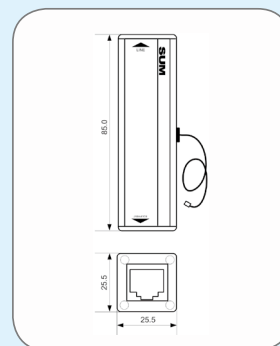
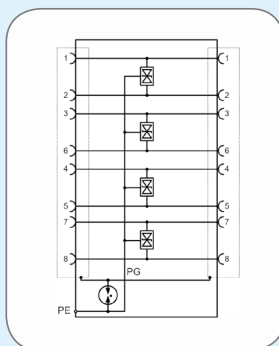
订购信息 Ordering information			
型号 Type	SBTH-5	SBTG-135	SBNG-135
订货号 Order No.	510 700	510 800	510 900
标称电压 U_n Nominal voltage	5V	135V	135V
D1类雷电冲击电流 I_{imp} Lightning impulse current(10/350 μ s)	1kA	1kA	1kA
C2类标称放电电流 I_n Nominal discharge current (8/20 μ s)	5kA	5kA	5kA
C2类最大放电电流 I_{max} Max. discharge current (8/20 μ s)	10kA	10	10
电压保护水平 U_p Voltage protection level (In, 8/20 μ s)	$\leq 35V$	$\leq 750V$	$\leq 750V$
电压保护水平 U_p Voltage protection level (1kV, 10/700 μ s)	$\leq 30V$	$\leq 750V$	$\leq 750V$
通频带 f_c Transmission Bands	0~350MHz	0~4GHz	0~4GHz
插入损耗 A_e Insert Wastage	$\leq 0.3dB$	$\leq 0.2dB$	$\leq 0.2dB$
响应时间 t_a Response time	$\leq 1ns$	$\leq 100ns$	$\leq 100ns$
工作温区 T_r Operating temperature range	-40 $^{\circ}C$ ~+85 $^{\circ}C$	-40 $^{\circ}C$ ~+85 $^{\circ}C$	-40 $^{\circ}C$ ~+85 $^{\circ}C$
防雷保护区 Lightning protection zone	LPZ0b-1	LPZ0b-1	LPZ0b-1
防护等级 Degree of protection	IP 20	IP 20	IP 20
连接方式 Connection	BNC	BNC插座/BNC插头	N插座/N插头
外壳材料 Enclosure material	黄铜	黄铜	黄铜
测试标准 Testing standards	IEC 61643-21	IEC 61643-21	IEC 61643-21

RJ45机架式防雷器 RJ45 Information SPD



应用于多口以太网信息系统防雷保护。

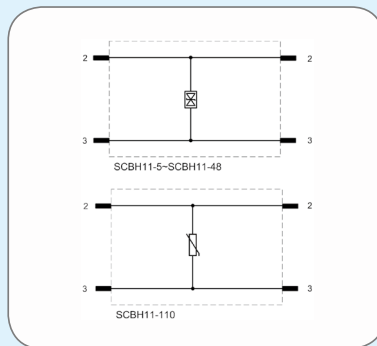
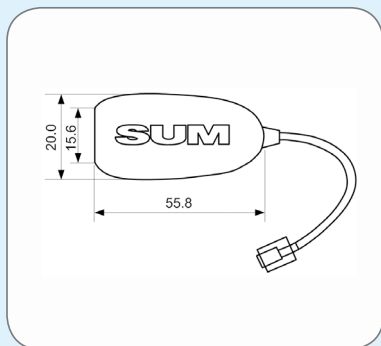
订购信息 Ordering information	
型号 Type	SBUH45-24/8 ~ SBUH45-24/24
订货号 Order No.	710 423 ~ 710 425
标称电压 U_n Nominal voltage	24V
最大持续工作电压 U_c Max. continuous operating voltage	30V
C2类标称放电电流 (线-线) I_n Nominal discharge current (8/20 μ s)	100A
C2类标称放电电流 (线-地) I_n Nominal discharge current (8/20 μ s)	100A
C2类标称放电电流 (屏蔽-地) I_n Nominal discharge current (8/20 μ s)	2.5kA
C2类最大放电电流 (线-线) I_n Max. discharge current (8/20 μ s)	200A
C2类最大放电电流 (线-地) I_n Max. discharge current (8/20 μ s)	200A
C2类最大放电电流 (屏蔽-地) I_n Max. discharge current (8/20 μ s)	5kA
电压保护水平 (线-线) U_p Voltage protection level (I_n , 8/20 μ s)	$\leq 60V$
电压保护水平 (线-地) U_p Voltage protection level (I_n , 8/20 μ s)	$\leq 60V$
电压保护水平 (线-线) U_p Voltage protection level (1kV, 10/700 μ s)	$\leq 45V$
电压保护水平 (线-地) U_p Voltage protection level (1kV, 10/700 μ s)	$\leq 700V$
响应时间 (线-线) t_a Response time	$\leq 1ns$
响应时间 (屏蔽-地) t_a Response time	$\leq 100ns$
通频带 f_c Transmission bands	165MHz
最大数据传输速率 V_s (bit/s) Max. data transmission rates	100Mbit/s
连接方式 输入/输出 Connection: input/output	标准RJ45屏蔽插座
屏蔽接地 Shield earthing	金属外壳接地
测试标准 Testing standards	IEC 61643-21



应用于RJ45网络的信息系统防雷保护。

订购信息 Ordering information		
型号 Type	SBUH45-24	SBUH45-24K
订货号 Order No.	710 421	710 426
标称电压 U_n Nominal voltage	24V	
最大持续工作电压 U_c Max. continuous operating voltage	30V	
C2类标称放电电流 (线-线) I_n Nominal discharge current (8/20 μ s)	100A	
C2类标称放电电流 (线-地) I_n Nominal discharge current (8/20 μ s)	100A	
C2类标称放电电流 (屏蔽-地) I_n Nominal discharge current (8/20 μ s)	2.5kA	
C2类最大放电电流 (线-线) I_n Max. discharge current (8/20 μ s)	200A	
C2类最大放电电流 (线-地) I_n Max. discharge current (8/20 μ s)	200A	
C2类最大放电电流 (屏蔽-地) I_n Max. discharge current (8/20 μ s)	5kA	
电压保护水平 (线-线) U_p Voltage protection level (In, 8/20 μ s)	$\leq 60V$	
电压保护水平 (线-地) U_p Voltage protection level (In, 8/20 μ s)	$\leq 60V$	
电压保护水平 (线-线) U_p Voltage protection level (1kV, 10/700 μ s)	$\leq 45V$	
电压保护水平 (线-地) U_p Voltage protection level (1kV, 10/700 μ s)	$\leq 700V$	
响应时间 (线-线) t_A Response time	$\leq 1ns$	
响应时间 (屏蔽-地) t_A Response time	$\leq 100ns$	
通频带 f_c Transmission bands	165MHz	
最大数据传输速率 V_s (bit/s) Max. data transmission rates	100Mbits/s	1000Mbits/s
连接方式 输入/输出 Connection: input/output	标准RJ45屏蔽插座	
屏蔽接地 Shield earthing	外露引线接地	
测试标准 Testing standards	IEC 61643-21	





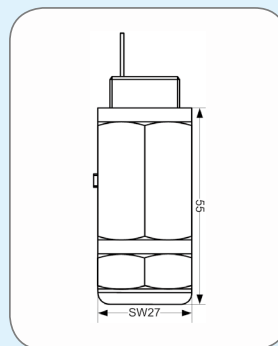
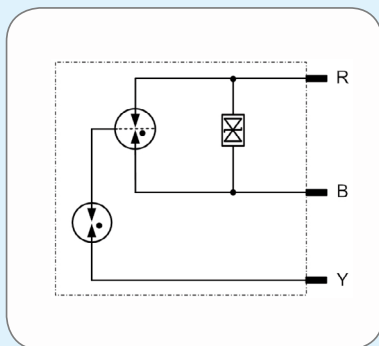
【应用范围】

应用于RJ11接口信号传输通讯线路的防雷保护，保护电话线和通信网络免受过电压干扰，如电话交换机、各种电话线和各种重要的电话线终端。

【性能特点】

- ◆人性化设计，外观美观
- ◆使用方便，直接串联在回路中
- ◆通流容量大，响应时间快
- ◆元件采用进口名牌产品，性能稳定

订购信息 Ordering information					
型号 Type	SCBH11-5	SCBH11-12	SCBH11-24	SCBH11-48	SCBH11-110
订货号 Order No.	720 100	720 110	720 120	720 130	720 140
标称电压 U_n Nominal voltage	5V	12V	24V	48V	110V
C2类标称放电电流 I_n Nominal discharge current (8/20 μ s)	800A	600A	400A	300A	3000A
电压保护水平 U_p Voltage protection level (I_n , 8/20 μ s)	<46V	<48V	<82V	<106V	<280V
通频带 f_G Transmission Bands	0~100MHz	0~100MHz	0~100MHz	0~100MHz	0~10MHz
插入损耗 A_e Insert Wastage	≤ 0.5 dB	≤ 0.5 dB	≤ 0.5 dB	≤ 0.5 dB	≤ 0.5 dB
响应时间 t_a Response time	≤ 1 ns	≤ 1 ns	≤ 1 ns	≤ 1 ns	≤ 25 ns
工作温区 T_r Operating temperature range	-25 $^{\circ}$ C~+85 $^{\circ}$ C	-25 $^{\circ}$ C~+85 $^{\circ}$ C	-25 $^{\circ}$ C~+85 $^{\circ}$ C	-25 $^{\circ}$ C~+85 $^{\circ}$ C	-25 $^{\circ}$ C~+85 $^{\circ}$ C
防雷保护区 Lightning protection zone	LPZ1	LPZ1	LPZ1	LPZ1	LPZ1
安装方式 Installation	直接插入式安装	直接插入式安装	直接插入式安装	直接插入式安装	直接插入式安装
测试标准 Testing standards	IEC 61643-21	IEC 61643-21	IEC 61643-21	IEC 61643-21	IEC 61643-21



【应用范围】

用于保护测量电路或总线系统接口，可实现现场总线设备的经济保护。

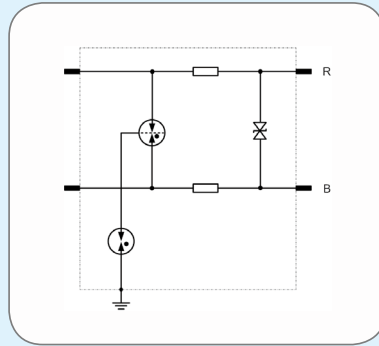
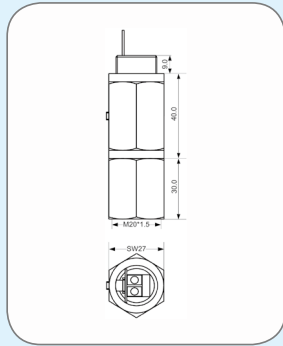
【性能特点】

- ◆体积小，易安装
- ◆适用于防雷保护区域LPZ0B-1
- ◆元件采用进口名牌产品，性能稳定
- ◆安装方便，直接将产品并联在回路中即可，与设备共用接地泄放电涌。
- ◆应用于M20接口一体化仪表的防雷保护
- ◆产品由抗腐蚀不锈钢组成，旋入设备取代传统密封管
- ◆符合IEC61643-21标准

订购信息 Ordering information	
型号 Type	SBSB-24
订货号 Order No.	610 200
标称电压 U_n Nominal voltage	24V
D1类雷电冲击电流 I_{imp} Lightning impulse current(10/350 μ s)	1kA
C2类总标称放电电流 I_n Total nominal discharge current (8/20 μ s)	10kA
C2类标称放电电流（线-线） I_n Nominal discharge current per line (8/20 μ s)	400A
电压保护水平（线-线） U_p Voltage protection level line-line (I_n , 8/20 μ s)	$\leq 48V$
通频带 f_c Transmission Bands	0~100MHz
插入损耗 A_e Insert Wastage	$\leq 0.5dB$
响应时间 t_a Response time	$\leq 1ns$
工作温区 T_r Operating temperature range	-40 $^{\circ}C$ ~+85 $^{\circ}C$
防雷保护区 Lightning protection zone	LPZ0B-1
防护等级 Degree of protection	IP67
安装控制处理侧/设备侧 Mounting field/device side	M20 \times 1.5螺丝
测试标准 Testing standards	IEC 61643-21
连接方式 输入/输出 Connection: input/output	连接线300mm



M20接口信道防雷器 M20 Information SPD



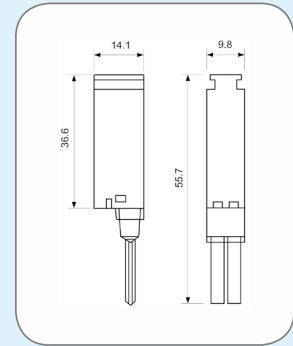
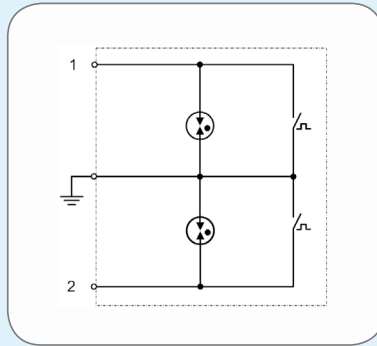
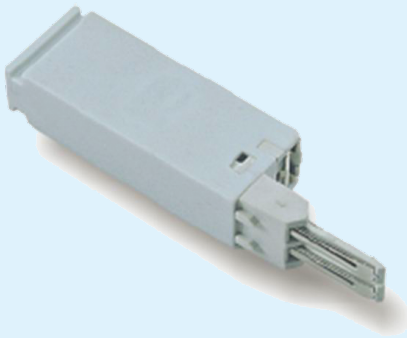
【应用范围】

用于保护测量电路或总线系统接口，可实现现场总线设备的经济保护。

【性能特点】

- ◆体积小，易安装
- ◆适用于防雷保护区域LPZ0B-1
- ◆元件采用进口名牌产品，性能稳定
- ◆安装方便，直接将产品串接在回路中即可，通过防雷器外壳泄放电涌。
- ◆应用于M20接口一体化仪表的防雷保护
- ◆产品由抗腐蚀不锈钢组成，旋入设备取代传统密封管
- ◆符合IEC61643-21标准

订购信息 Ordering information	
型号 Type	SBSY-24
订货号 Order No.	610 100
标称电压 U_n Nominal voltage	24V
D1类雷电冲击电流 I_{imp} Lightning impulse current(10/350 μ s)	1kA
C2类总标称放电电流 I_n Total nominal discharge current (8/20 μ s)	10kA
C2类标称放电电流（线-线） I_n Nominal discharge current per line (8/20 μ s)	5kA
电压保护水平（线-线） U_p Voltage protection level line-line (I_n , 8/20 μ s)	$\leq 48V$
通频带 f_c Transmission Bands	0~8MHz
插入损耗 A_e Insert Wastage	$\leq 0.5dB$
响应时间 t_A Response time	$\leq 1ns$
工作温区 T_r Operating temperature range	-40 $^{\circ}C$ ~+85 $^{\circ}C$
防雷保护区 Lightning protection zone	LPZ0B-1
防护等级 Degree of protection	IP67
安装控制处理侧/设备侧 Mounting field/device side	M20 \times 1.5螺丝
测试标准 Testing standards	IEC 61643-21
连接方式 输入/输出 Connection: input/output	螺丝/连接线200mm



【应用范围】

应用于LSA跳线架电话电路的信息系统防雷保护。

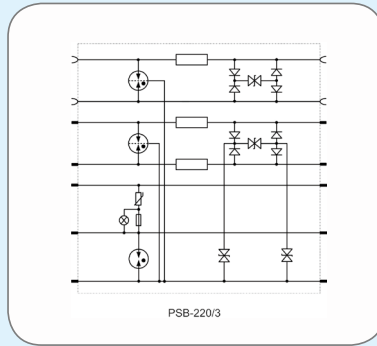
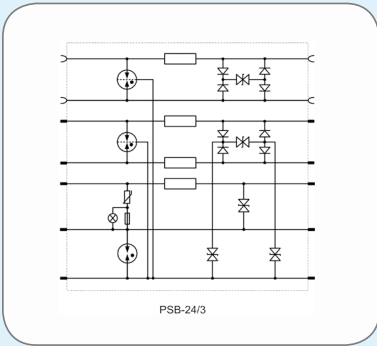
【性能特点】

- ◆ 元件采用进口名牌产品，性能稳定
- ◆ 具有过电压，过电流的防护性能
- ◆ 具有失效保护性能及告警功能

订购信息 Ordering information	
型号 Type	SBUK1-100
订货号 Order No.	710 200
标称电压 U_n Nominal voltage	110V
C2类标称放电电流 I_n Nominal discharge current (8/20 μ s)	5kA
电压保护水平 U_p Voltage protection level (I_n , 8/20 μ s)	$\leq 800V$
通频带 f_c Transmission Bands	0-65MHz
响应时间 t_A Response time	<100ns
工作温区 T_r Operating temperature range	-25 $^{\circ}C$ ~+85 $^{\circ}C$
防雷保护区 Lightning protection zone	LPZ0B-1
测试标准 Testing standards	IEC 61643-21



接地排： 应用于保安单元防雷器	
型号	订货号
SBUK1-B	710 300



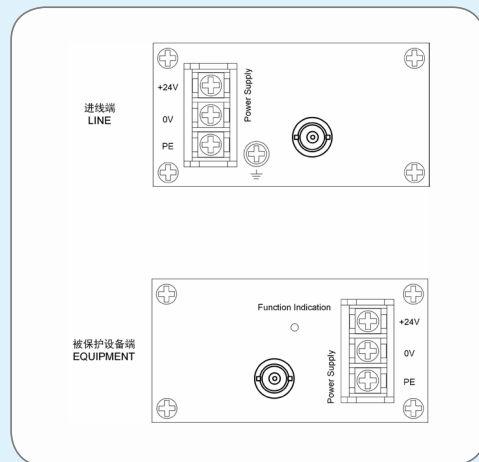
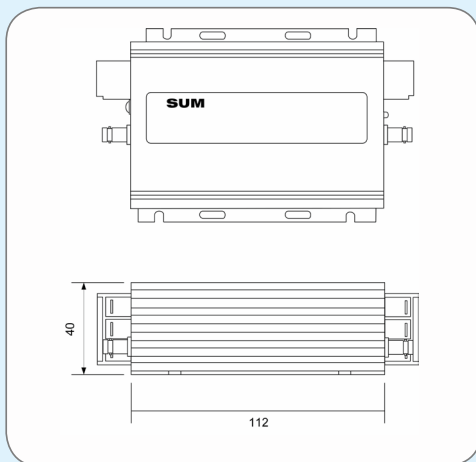
【应用范围】

监控三合一防雷器应用于各种交直流供电摄像机电源、视频信号、控制信号的一体化防雷保护。

【性能特点】

- ◆外观小巧，使用方便
- ◆铝合金外壳，屏蔽性能好
- ◆通流容量大，响应迅速
- ◆元件采用进口名牌产品，性能稳定
- ◆采用多级保护电路，残压水平低，保护性能好
- ◆带有劣化显示，由红色指示灯反映故障
- ◆产品带宽从0-300MHz，可以确保通讯畅通无阻

【尺寸图】

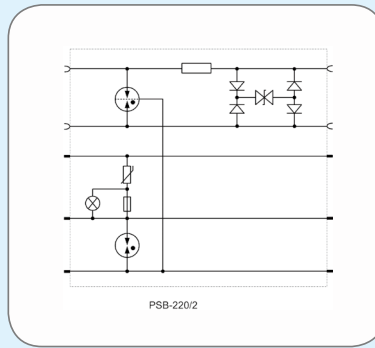
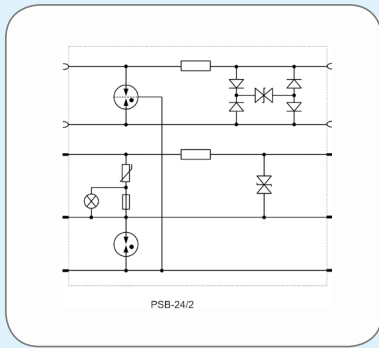


订购信息 Ordering information		
型号 Type	PSB-24/3	PSB-220/3
订货号 Order No.	810 210	810 310

电源防雷技术指标 Technical Data of Power SPD		
额定工作电压 U_n Nominal voltage	24V	275V
最大放电电流 I_{max} Max. discharge current (8/20 μ s)	10kA	10kA
电压保护水平 (线-线) U_p Voltage protection level line-line (In, 8/20 μ s)	$\leq 48V$	$\leq 1KV$
电压保护水平 (线-地) U_p Voltage protection level line-ground (In, 8/20 μ s)	$\leq 200V$	$\leq 1KV$
响应时间 t_A Response time	$\leq 1ns$	$\leq 20ns$
工作温区 T_r Operating temperature range	-40°C~+85°C	-40°C~+85°C
测试标准 Testing standards	IEC 61643-01	IEC 61643-01

视频防雷技术指标 Technical Data of Video SPD		
额定工作电压 U_n Nominal voltage	5V	5V
最大放电电流 I_{max} Max. discharge current (8/20 μ s)	10kA	10kA
电压保护水平 (线-线) U_p Voltage protection level line-line (In, 8/20 μ s)	$\leq 35V$	$\leq 35V$
电压保护水平 (线-地) U_p Voltage protection level line-ground (In, 8/20 μ s)	$\leq 200V$	$\leq 200V$
通频带 f_G Transmission Bands	0~350MHz	0~350MHz
插入损耗 A_e Insert Wastage	$\leq 0.3dB$	$\leq 0.3dB$
响应时间 t_A Response time	$\leq 1ns$	$\leq 1ns$
工作温区 T_r Operating temperature range	-40°C~+85°C	-40°C~+85°C
测试标准 Testing standards	IEC 61643-21	IEC 61643-21

信号防雷技术指标 Technical Data of Information SPD		
额定工作电压 U_n Nominal voltage	5V	5V
C2类最大放电电流 I_{max} Max. discharge current (8/20 μ s)	10kA	10kA
电压保护水平 (线-线) U_p Voltage protection level line-line (In, 8/20 μ s)	$\leq 35V$	$\leq 35V$
电压保护水平 (线-地) U_p Voltage protection level line-ground (In, 8/20 μ s)	$\leq 200V$	$\leq 200V$
通频带 f_G Transmission Bands	0~130MHz	0~130MHz
插入损耗 A_e Insert Wastage	$\leq 0.3dB$	$\leq 0.3dB$
响应时间 t_A Response time	$\leq 1ns$	$\leq 1ns$
工作温区 T_r Operating temperature range	-40°C~+85°C	-40°C~+85°C
测试标准 Testing standards	IEC 61643-21	IEC 61643-21



订购信息 Ordering information

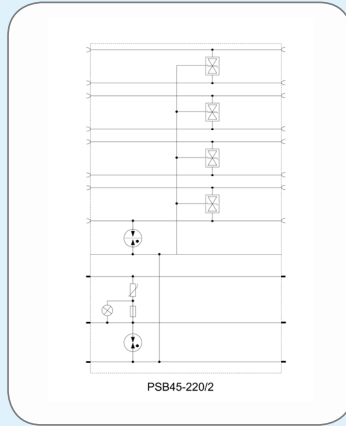
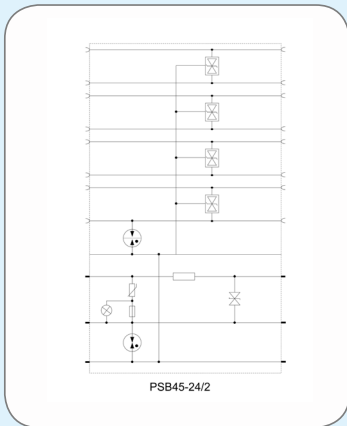
型号 Type	PSB-24/2	PSB-220/2
订货号 Order No.	810 200	810 300

电源防雷技术指标 Technical Data of Power SPD

额定工作电压 U_n Nominal voltage	24V	275V
C2类最大放电电流 I_{max} Max. discharge current (8/20 μ s)	10kA	10kA
电压保护水平 (线-线) U_p Voltage protection level line-line (In, 8/20 μ s)	$\leq 48V$	$\leq 1kV$
电压保护水平 (线-地) U_p Voltage protection level line-ground (In, 8/20 μ s)	$\leq 200V$	$\leq 1kV$
响应时间 t_a Response time	$\leq 1ns$	$\leq 20ns$
工作温区 T_r Operating temperature range	$-40^{\circ}C \sim +85^{\circ}C$	$-40^{\circ}C \sim +85^{\circ}C$
测试标准 Testing standards	IEC 61643-01	IEC 61643-01

视频防雷技术指标 Technical Data of Video SPD

额定工作电压 U_n Nominal voltage	5V	5V
C2类最大放电电流 I_{max} Max. discharge current (8/20 μ s)	10kA	10kA
电压保护水平 (线-线) U_p Voltage protection level line-line (In, 8/20 μ s)	$\leq 35V$	$\leq 35V$
电压保护水平 (线-地) U_p Voltage protection level line-ground (In, 8/20 μ s)	$\leq 200V$	$\leq 200V$
通频带 f_G Transmission Bands	0~350MHz	0~350MHz
插入损耗 A_e Insert Wastage	$\leq 0.3dB$	$\leq 0.3dB$
响应时间 t_a Response time	$\leq 1ns$	$\leq 1ns$
工作温区 T_r Operating temperature range	$-40^{\circ}C \sim +85^{\circ}C$	$-40^{\circ}C \sim +85^{\circ}C$
测试标准 Testing standards	IEC 61643-21	IEC 61643-21



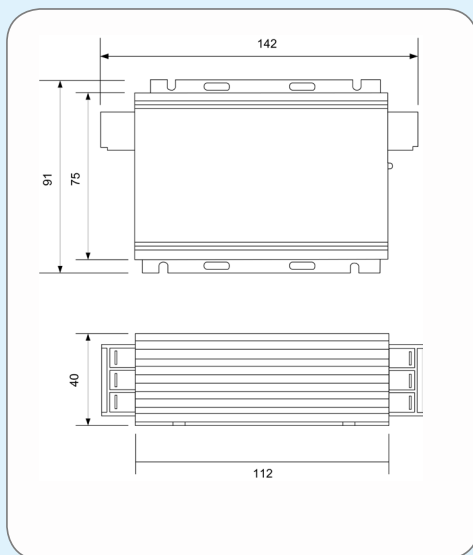
【应用范围】

网络二合一防雷器应用于各种交直流供电摄像机的电源、网络通信的一体化防雷保护。

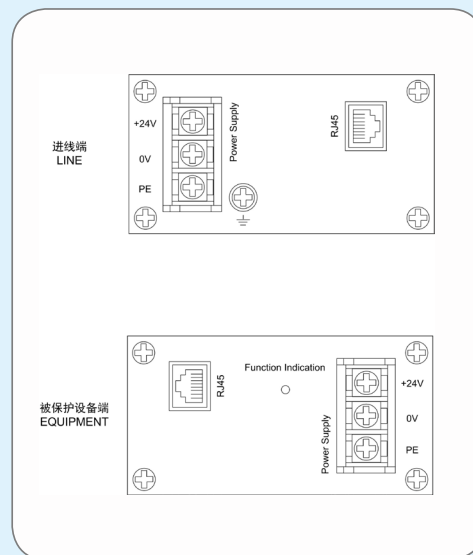
【性能特点】

- ◆ 铝合金外壳，屏蔽性能好
- ◆ 通流容量大，响应迅速
- ◆ 元件采用进口名牌产品，性能稳定
- ◆ 采用多级保护电路，残压水平低，保护性能好
- ◆ 带有劣化显示，由红色指示灯反映故障
- ◆ 产品带宽从0-165MHz，可以确保通讯畅通无阻

【尺寸图】



【接线面板图】



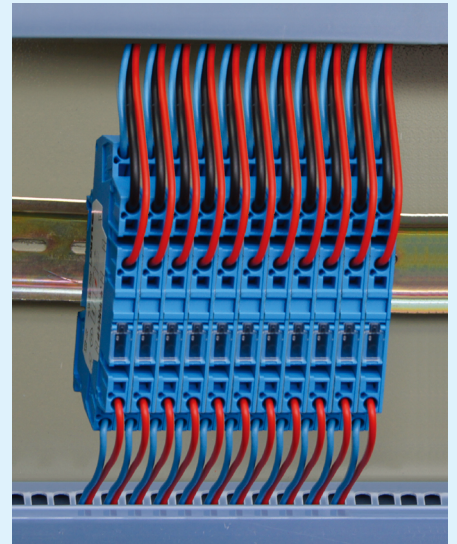
订购信息 Ordering information		
型号 Type	PSB45-24/2	PSB45-220/2
订货号 Order No.	810 600	810 700

电源防雷技术指标 Technical Data of Power SPD		
额定工作电压 U_n Nominal voltage	24V	220V
最大放电电流 I_{max} Max. discharge current (8/20 μ s)	10kA	10kA
电压保护水平(线-线) U_p Voltage protection level line-line (I_n , 8/20 μ s)	$\leq 300V$	$\leq 1kV$
电压保护水平(线-地) U_p Voltage protection level line-ground (I_n , 8/20 μ s)	$\leq 300V$	$\leq 1kV$
响应时间 t_A Response time	$\leq 1ns$	$\leq 20ns$
工作温区 T_r Operating temperature range	-40 $^{\circ}C$ ~+85 $^{\circ}C$	-40 $^{\circ}C$ ~+85 $^{\circ}C$
测试标准 Testing standards	IEC 61643-01	IEC 61643-01

网络防雷技术指标 Technical Data of Network SPD		
额定工作电压 U_n Nominal voltage	48V	48V
C2类标称放电电流(线-屏蔽) I_n Norminal. discharge current (8/20 μ s)	2.5kA	2.5kA
C2类标称放电电流(屏蔽-地) I_n Norminal. discharge current (8/20 μ s)	5kA	5kA
C2类最大放电电流(线-屏蔽) I_{max} Max. discharge current (8/20 μ s)	5kA	5kA
C2类最大放电电流(屏蔽-地) I_{max} Max. discharge current (8/20 μ s)	10kA	10kA
电压保护水平(线-屏蔽) U_p Voltage protection level line-line (8/20 μ s)	$\leq 25V$	$\leq 25V$
电压保护水平(屏蔽-地) U_p Voltage protection level line-ground (8/20 μ s)	$\leq 25V$	$\leq 25V$
响应时间 t_A Response time	-40 $^{\circ}C$ ~+85 $^{\circ}C$	-40 $^{\circ}C$ ~+85 $^{\circ}C$
通频带 f_G Transmission Bands	165MHz	165MHz
插入损耗 A_e Insert Wastage	$\leq 0.3dB$	$\leq 0.3dB$
最大数据传输速率 V_s Max. data transmission rates	100MBit/s	100MBit/s
工作温区 T_r Operating temperature range	-40 $^{\circ}C$ ~+85 $^{\circ}C$	-40 $^{\circ}C$ ~+85 $^{\circ}C$
外壳 Enclosure material	铝壳材料	铝壳材料
测试标准 Testing standards	IEC 61643-21	IEC 61643-21

【应用范围】

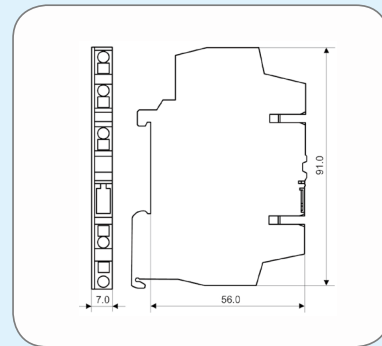
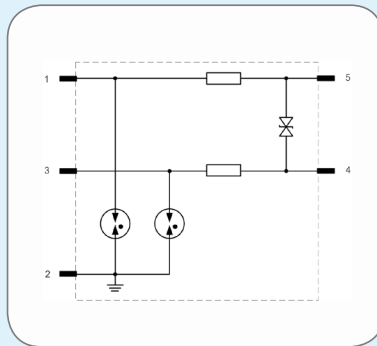
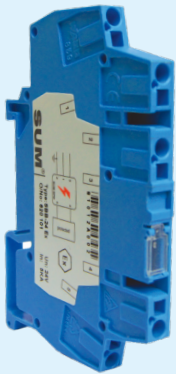
本产品适用于各种电压等级的模拟量信号/开关量信号/数据信号/通讯专线/遥控遥测信号等仪器仪表设备及PLC柜的信号雷电浪涌防护，广泛应用于电力系统、安防系统、化工厂、水泥厂、炼油厂、污水处理、石油石化、民航等系统中，对现场仪表信号控制线、数据传输线等信号线路能够严格限制线地和线线之间的浪涌电压，这款产品还有防爆功能，能提高一些特殊场合的安全性能。



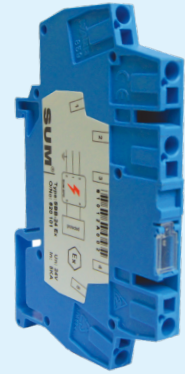
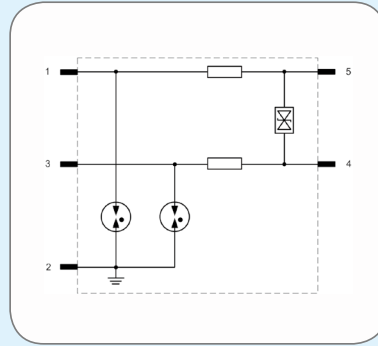
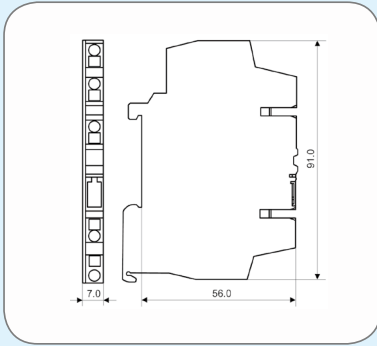
【性能特点】

- Ex防爆认证
- 按照IEC标准设计
- 具有防爆功能，能提高一些特殊场合的安全性能
- 最大放电电流10kA (8/20 μ s)
- 高速率、低损耗
- 提供多种不同工作电压选择
- 安装方便、维护简单

防爆双绞线信道防雷器 Explosion-proof 2-wires Information SPD



订购信息 Ordering information		
型号 Type	SAB-24 Ex	SBB-24 Ex
订货号 Order No.	620 103	620 101
标称电压 U_n Nominal voltage	24V	24V
最大持续工作电流 I_c Max. continuous operating current	2A	2A
D1类单线雷电冲击电流 I_{imp} Lightning impulse current per line (10/350 μ s)	1kA	0.5kA
D1类总线雷电冲击电流 I_{imp} Lightning impulse current total (10/350 μ s)	2kA	1kA
C2类单线标称放电电流 I_n Nominal discharge current per line (8/20 μ s)	5kA	5kA
C2类总线标称放电电流 I_{max} Nominal discharge current (8/20 μ s)	10kA	10kA
通频带 f_c Transmission Bands	5.45MHz	5.45MHz
插入损耗 A_e Insert Wastage	≤ 0.3 dB	≤ 0.3 dB
电压保护水平 (线-线) U_p Voltage protection level line-line (I_n , 8/20 μ s)	≤ 35 V	≤ 35 V
电压保护水平 (线-地) U_p Voltage protection level line-ground (I_n , 8/20 μ s)	≤ 250 V	≤ 150 V
响应时间 t_A Response time	≤ 1 ns	≤ 1 ns
工作温区 T_r Operating temperature range	-40 $^{\circ}$ C~+85 $^{\circ}$ C	-40 $^{\circ}$ C~+85 $^{\circ}$ C
防雷保护区 Lightning protection zone	LPZ0A-2	LPZ0A-2
防护等级 Degree of protection	IP 20	IP 20
安装方式 Installation	DIN 35mm	DIN 35mm
安装导线截面积 Cross-sectional area	0.2mm ² ~2.5 mm ²	0.2mm ² ~2.5 mm ²
导线连接方式 Lead connection via	弹簧/spring	弹簧/spring
外壳材料 Enclosure material	PA6.6	PA6.6
测试标准 Testing standards	IEC 61643-21	IEC 61643-21
Ex测试标准 Ex Testing standards	GB3836.4-2000/IEC 60079-11	GB3836.4-2000/IEC 60079-11



订购信息 Ordering information		
型号 Type	SABH-12 Ex	SBBH-12 Ex
订货号 Order No.	620 104	620 102
标称电压 U_n Nominal voltage	12V	12V
最大持续工作电流 I_c Max. continuous operating current	2A	2A
D1类单线雷电冲击电流 I_{imp} Lightning impulse current per line (10/350 μ s)	1kA	0.5kA
D1类总线雷电冲击电流 I_{imp} Lightning impulse current total (10/350 μ s)	2kA	1kA
C2类单线标称放电电流 I_n Nominal discharge current per line (8/20 μ s)	10kA	5kA
C2类总线标称放电电流 I_{max} Nominal discharge current (8/20 μ s)	20kA	10kA
通频带 f_c Transmission Bands	0-150MHz	0-150MHz
插入损耗 A_e Insert Wastage	≤ 0.3 dB	≤ 0.3 dB
电压保护水平 (线-线) U_p Voltage protection level line-line (I_n , 8/20 μ s)	≤ 24 V	≤ 24 V
电压保护水平 (线-地) U_p Voltage protection level line-ground (I_n , 8/20 μ s)	≤ 250 V	≤ 150 V
响应时间 t_A Response time	≤ 1 ns	≤ 1 ns
工作温区 T_r Operating temperature range	-40 $^{\circ}$ C~+85 $^{\circ}$ C	-40 $^{\circ}$ C~+85 $^{\circ}$ C
防雷保护区 Lightning protection zone	LPZ0A-2	LPZ0A-2
防护等级 Degree of protection	IP 20	IP 20
安装方式 Installation	DIN 35mm	DIN 35mm
安装导线截面积 Cross-sectional area	0.2mm ² ~2.5 mm ²	0.2mm ² ~2.5 mm ²
导线连接方式 Lead connection via	弹簧/spring	弹簧/spring
外壳材料 Enclosure material	PA6.6	PA6.6
测试标准 Testing standards	IEC 61643-21	IEC 61643-21
Ex测试标准 Ex Testing standards	GB 3836.4-2000/IEC 60079-11	GB 3836.4-2000/IEC 60079-11

【应用及安装】

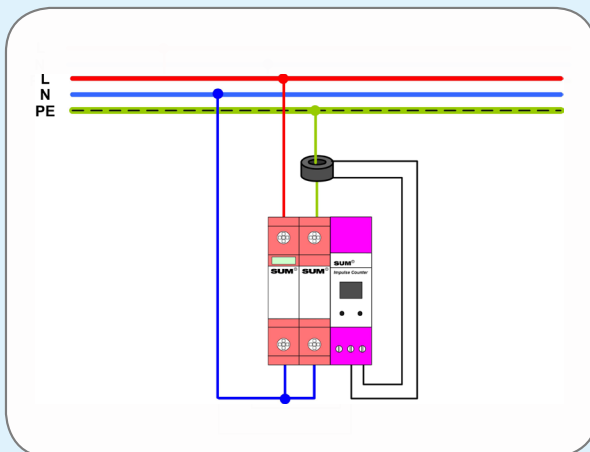
用于记录SPD受雷电冲击或过电流冲击的次数。
安装时计数器感应线圈应套在SPD地线上。

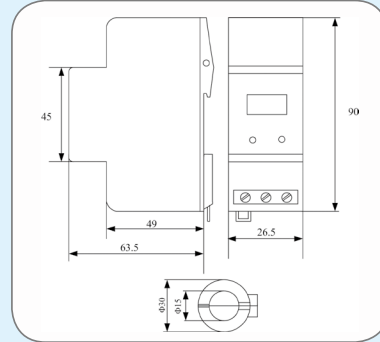


【性能特点】

- 1.5个标准模块宽度
- 4位数字显示，可进行手动设置/复位操作
- 内置可更换CR123A锂电池，并带有电量显示按钮

【接线方式】





订购信息 Ordering information

型号 Type	PIC-3
订货号 Order No.	300 100
脉冲电流响应特性 Response behaviour of impulse current	>1kA, 上升时间 8-10μs
脉冲持续时间 Sequence of impulse	>1S
LCD显示 LCD indicator	0-9999
感应线 Inductive line	1M长双绞线
电源供应 Power supply	3V电池, 型号: CR123A, 可替换
电池使用寿命 Service life of battery	>2.5年
外壳材质 Enclosure material	热塑性材料, UL94-V0
安装支架 Mounting on	DIN 35mm
认证 Certification	CE
安装宽度 Dimension	1.5个标准模块

【应用及安装】

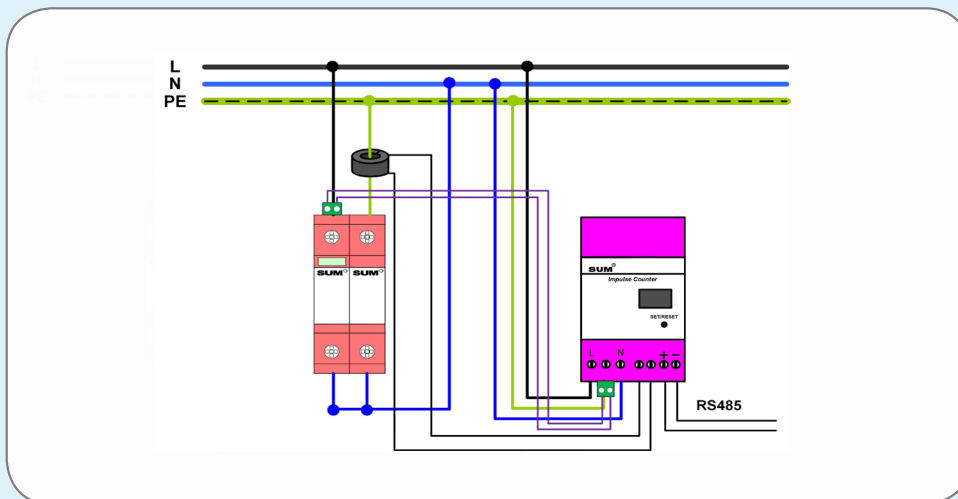
用于记录SPD受雷电冲击或过电流冲击的次数，可以通过RS485端口将数据传输至远程控制室，并且可由远程控制室进行读数复位设置。安装时感应线圈应串在SPD地线上。

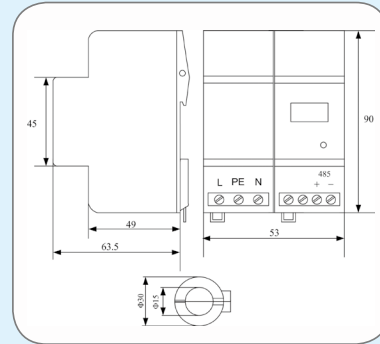


【性能特点】

- 3个标准模块宽度
- 4位数字显示，并带有设置/复位按钮
- 带有RS485远程通讯接口，Modbus通讯协议
- 信号传输距离可达300米
- 交流220V供电

【接线方式】

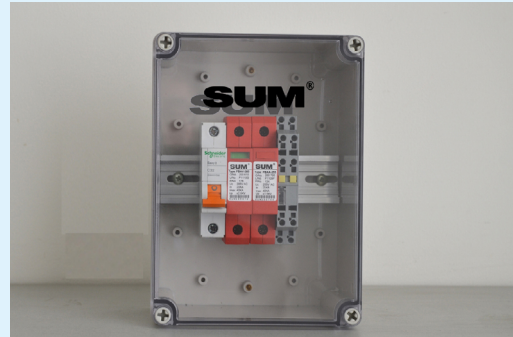




订购信息 Ordering information	
型号 Type	PIC-220FM
订货号 Order No.	300 120
脉冲电流响应特性 Response behaviour of impulse current	>1kA, 上升时间 8-10 μ s
脉冲持续时间 Sequence of impulse	>1S
LCD显示 LCD indicator	0-9999
感应线 Inductive line	1M长双绞线
电源供应 Power supply	AC 100V~240V
RS485接口 RS485 interface	Modbus通讯协议控制
外壳材质 Enclosure material	热塑性材料, UL94-V0
安装支架 Mounting on	DIN 35mm
认证 Certification	CE
安装宽度 Dimension	3个标准模块

【应用范围】

主要用于容纳断路器，浪涌保护器，隔离器等电子电气产品，使其能在电气，通信，电力，石油，化工，污废水处理设施，环境公害设施等恶劣室外环境下也能正常工作。

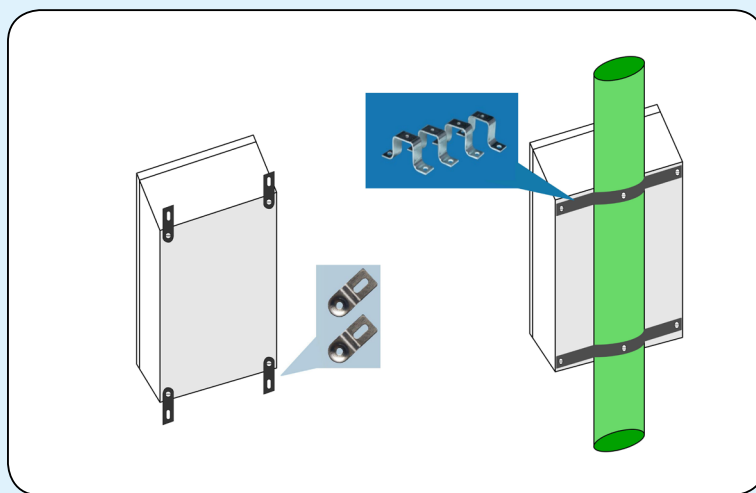


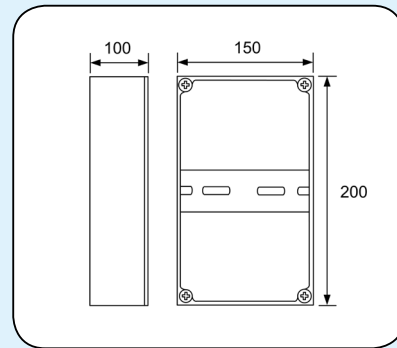
【性能特点】

箱体和透明密封盖分别采用阻燃ABS和阻燃PC材料制成。防护等级达到IP66要求，防尘，防水，耐80°C高温。

具有良好的绝缘性，耐油性和阻燃性，能很好的抗化学腐蚀和机械挤压。

【防水接线盒安装示意图】





订购信息 Ordering information

型号 Type	PSBOX/4
订货号 Order No.	152 010
尺寸规格W*H*D(mm) Dimension	150*200*100
腔体尺寸规格 (mm) Cavity dimension	132*182*82
箱体材质 Material of box	阻燃ABS
盖板材质 Material of cover	阻燃PC
防护等级 Degree of protection	IP66
推荐放置模数 Recommended size	4-7



尼龙防水接头
应用于防水接线盒进出线

型号	PG7	PG13.5	PG16	PG21
订货号	200 001	200 001	200 003	200 004
箱体开孔直径 (mm)	8	9	10	11
电缆直径范围 (mm)	3-7	6-12	10-14	13-18



挂角
应用于防水接线盒在墙面上的安装固定

型号	WB-304
订货号	200 008
材质	304不锈钢



立柱固定件
应用于防水接线盒在立柱上的安装固定

型号	CB-02
订货号	200 009
材质	镀锌钢板

隔离器介绍

Introduction



上海深恩防雷技术有限公司自97年以来，一直致力于加强工业领域的自动化控制系统的信息安全防护和稳定的研究，开发了浪涌保护器，在不断积累自动化控制领域经验的同时也获得了广大工业用户良好的口碑。

为了不断满足客户的需求，公司推出了超薄型的信号隔离器和超薄型隔离安全栅较以往传统隔离安全栅，其精度更高，功耗更低，占用空间更小。凭借自身一贯优异的产品质量和强大技术支持能力，在产品推出伊始就在市政、环保、石化、制造、电力、冶金、排水、建筑等行业广泛应用。

凭借十余年在工控行业的涉足经验，公司在给客户 提供可靠产品的同时也可以为客户提供全面的信号隔离器方案。

Since 1997, Shanghai SUM SPD technology Co., LTD. has been committed to strengthen the field of industrial automation control system of information safety protection and stable research. Then we develop the SPD and signal isolator. In the accumulation of automation control area of experience we also won broad industrial users good public praise.

In order to satisfy the needs of customers, we launched the ultrathin signal isolator, compare the traditional signal isolator , its higher precision , lower power consumption and smaller. Consistent with our own excellent quality and technical support, our isolator is widely used in municipal, environmental protection, petrochemical, manufacturing, electric power, metallurgy, drainage, building in the start of the municipal.

Depends on more than 10 years of experience in industrial control industry involved, we not only provide reliable products and offer a comprehensive isolator scheme.



目 录

产品命名规则 Product Naming Rules	49
--------------------------------	----

隔离器选型表 Isolators Selection Tables	50
--------------------------------------	----

无源模拟量隔离器 Analogue Passive Isolators	52
--	----

有源模拟量隔离器 Analogue Active Isolators	53
---------------------------------------	----

隔离配电器 Repeater Power Supply	54
--------------------------------	----

热电阻隔离器 RTD Isolators	56
-------------------------	----

热电偶隔离器 Thermocouple Isolators	58
----------------------------------	----

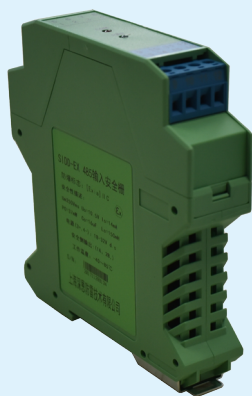
检测型模拟量安全栅 Analogue Input Safety Barriers	60
---	----

操作型开关量安全栅 Digital Output Safety Barriers	62
---	----

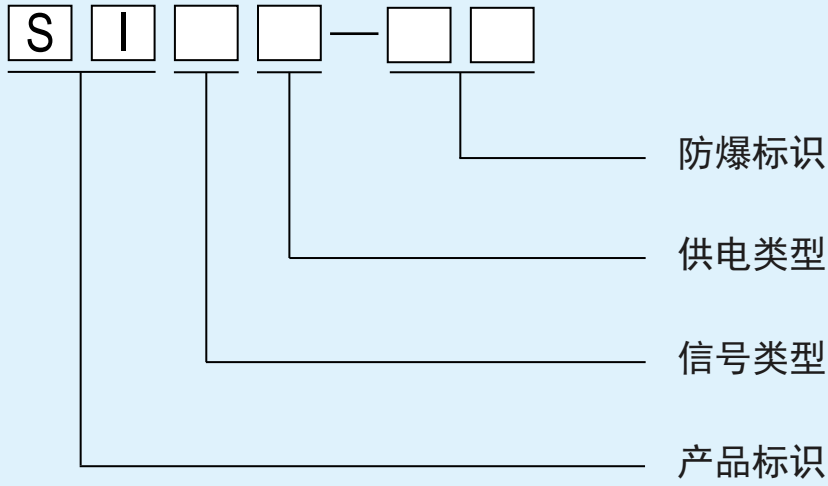
检测型开关量安全栅 Digital Input Safety Barriers	63
--	----

检测型RS485输入安全栅 RS485 Input Safety Barriers	66
--	----

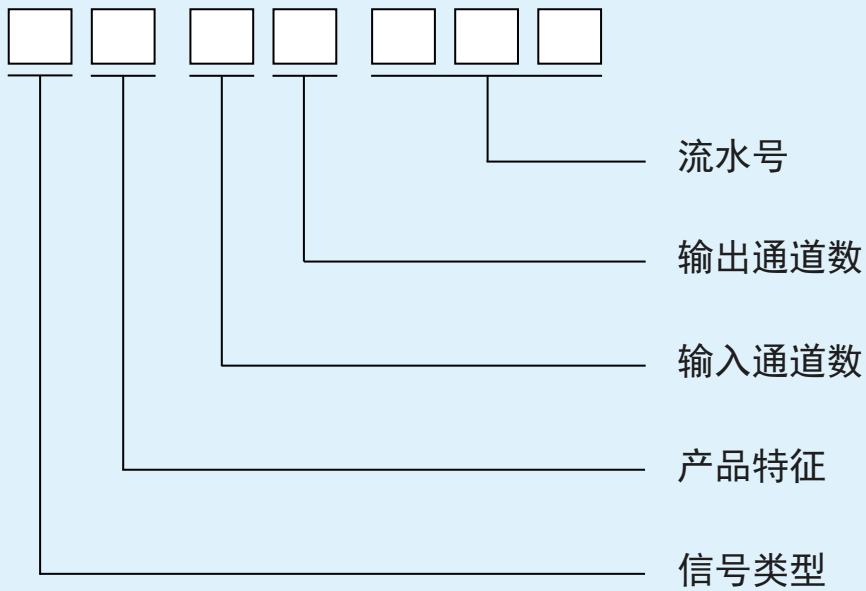
电源端子配件 Power Accessory	68
---------------------------	----



【型号命名规则】



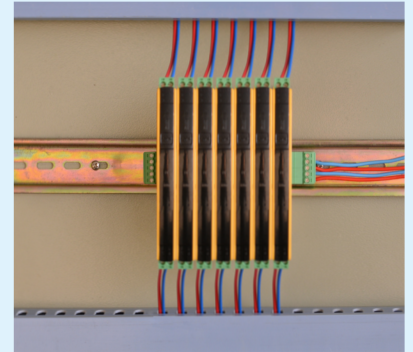
【订货号规则说明】



信号隔离器 Signal Isolators					
现场仪表类型	型号	供电特征	供电电压	输入阻抗	页码
Instrument type	Type	Power resource	Supply Voltage	Input resistance	Page
二线制仪表					
	SIMD	独立供电带配电	18~30V DC	100 Ω	54
	SIMU	回路供电	---	<5V@20mA	52
三线制仪表					
	SIMD	独立供电带配电	18~30V DC	100 Ω	54
四线制仪表 (电流源输入)					
	SIMU	电流源驱动	---	250 Ω	52
	SIMD	独立供电	18~30V DC	100 Ω	54
	SIMP	独立供电	18~30V DC	100 Ω	53
热电阻输入					
	SIZP	独立供电	18~30V DC	100 Ω	56
热电偶输入					
	SIOP	独立供电	18~30V DC	100 Ω	58

【应用范围】

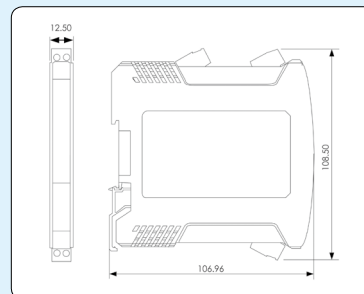
SUM信号隔离器可将接受到的各类仪表信号进行隔离变换输送，转换成PLC、DCS系统能接受的标准信号或用户指定的特殊信号，与标准PLC、DCS系统无缝集成，产品可实现输入、输出、电源之间两两隔离，有效解决了工业控制系统现场信号干扰问题，是连接于工业现场仪表和控制室之间的可靠设备。广泛应用于市政、环保、油田、石化、制造、电力、冶金等行业工程内的安全场合。

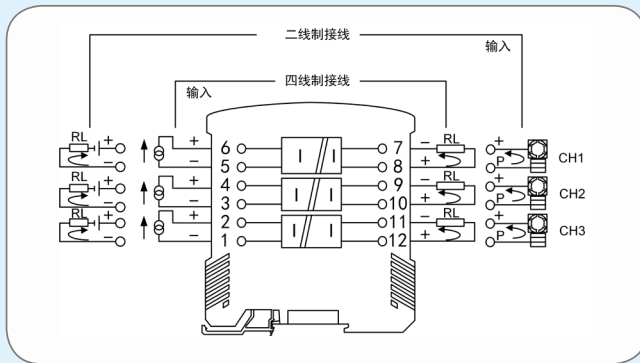


【性能特点】

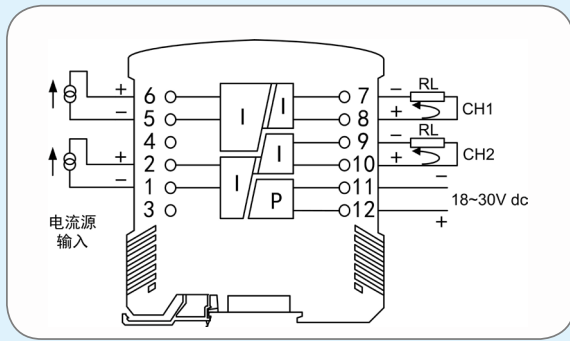
- ◆ 12.5mm超薄厚度
- ◆ 最低1.2W功耗，更节能环保
- ◆ 2.5KVAC, 3.0KVDC的高隔离强度
- ◆ 0.1%F.S.高精度/高线性度
- ◆ 提供底座供电和传统端子供电两种方式，安装方便
- ◆ 产品通过欧盟CE认证。

【外观尺寸图】





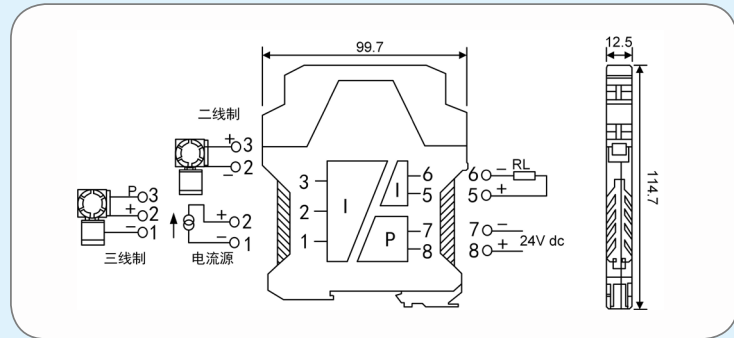
订购信息 Ordering information	
型号 Type	SIMU
说明 Describe	无源模拟量隔离器
电气特性 Electrical Characteristics	
信号回路 Working range	4~20mA
输入阻抗 Input resistance	250 Ω
响应时间 Response time	≤5ms
负载能力 Load resistance	300 Ω
工作温度 Operating temperature range	-40°C~+85°C
防护等级 Degree of protection	IP20
安装导线截面积 Cross-sectional area	0.5mm ² ~2.5mm ²
传输特性 Transmission Characteristics	
零点偏置 Zero offset	0.1%F.S
精度等级 Precision grade	0.1%F.S (电流源输入时); 0.3%F.S (输出回路供电时)
温度漂移 Temperature drift	0.0035%F.S/°C
EMC特性 EMC Characteristics	
静电放电 Electrostatic discharge	Air ±8kV / Contact ±4kV perf. Criteria B
浪涌抗扰度 Electromagnetic compatibility	±1kV
脉冲群抗扰度 Burst immunity	±1kV
EMC认证 Verification of EMC	CE认证, EN61000-6-1: 2007;EN 61000-6-3: 2007+AI: 2011
隔离特性 Isolation Characteristics	
隔离强度 Isolation strength	2.5kV AC、3.0kV DC



图为两进两出接线图，一进一出只接CH1，一进两出输入侧只接CH1。

订购信息 Ordering information

型号 Type	SIMP
说明 Describe	隔离放大器(仅用于四线制)
电气特性 Electrical Characteristics	
供电电压 Supply voltage	18~30V DC
满载电压 Full load voltage	20V
信号回路 Working range	默认4~20mA
输入阻抗 Input resistance	≤100Ω (电流信号输入时); ≥100kΩ (电压信号输入时)
响应时间 Response time	≤5ms
负载能力 Load resistance	≤550Ω (电流信号输出最大时); ≥1kΩ (电压信号输出最大时)
工作温度 Operating temperature range	-40°C~+85°C
防护等级 Degree of protection	IP20
安装导线截面积 Cross-sectional area	0.5mm ² ~2.5mm ²
传输特性 Transmission Characteristics	
零点偏置 Zero offset	0.1%F.S
精度等级 Precision grade	0.1%F.S
温度漂移 Temperature drift	0.0035%F.S/°C
EMC特性 EMC Characteristics	
静电放电 Electrostatic discharge	Air ±8kV / Contact ±4kV perf. Criteria B
浪涌抗扰度 (电源端口) / (信号端口) Electromagnetic compatibility	±2kV/±1kV
脉冲群抗扰度 (电源端口) / (信号端口) Burst immunity	±2kV/±1kV
EMC认证 Verification of EMC	CE认证, EN61000-6-1: 2007;EN 61000-6-3: 2007+AI: 2011
隔离特性 Isolation Characteristics	
隔离强度 Isolation strength	2.5kV AC、3.0kV DC

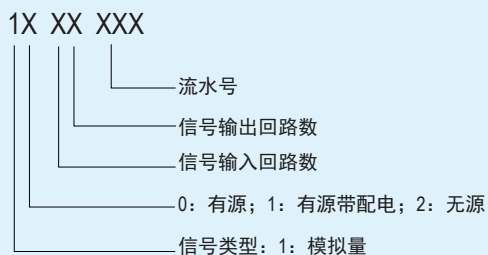


订购信息 Ordering information

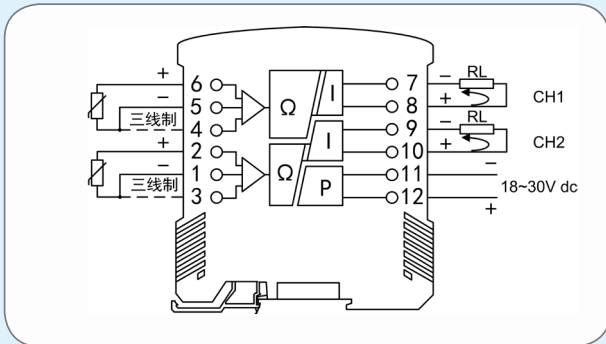
型号 Type	SIMD
说明 Describe	有源隔离器（隔离配电器）
电气特性 Electrical Characteristics	
供电电压 Supply voltage	18~30V DC
配电电压 Transmitter voltage	24V DC
尺寸(mm) Dimensions	99.7（长）*12.7（宽）*114.7（高）
信号回路 Working range	默认4~20mA,可编程
输入阻抗 Input resistance	≤60 Ω（电流信号输入时）； ≥100k Ω（电压信号输入时）
响应时间 Response time	≤5ms
负载能力 Load resistance	≤550 Ω（电流信号输出最大时）； ≥1k Ω（电压信号输出最大时）
工作温度 Operating temperature range	-40℃~+85℃
报警功能 ALM function	红色指示，无输入时闪烁，超限时常亮
安装导线截面积 Cross-sectional area	0.5mm ² ~2.5mm ²
传输特性 Transmission Characteristics	
零点偏置 Zero offset	0.1%FS
精度等级 Precision grade	0.1%FS
温度漂移 Temperature drift	0.0035%FS/℃
EMC特性 EMC Characteristics	
静电放电 Electrostatic discharge	Air ±8kV / Contact ±4kV perf. Criteria B
浪涌抗扰度（电源端口）/（信号端口） Electromagnetic compatibility	±2kV/±1kV
脉冲群抗扰度（电源端口）/（信号端口） Burst immunity	±2kV/±1kV
EMC认证 Verification of EMC	CE认证, EN61000-6-1: 2007;EN 61000-6-3: 2007+AI: 2011
隔离特性 Isolation Characteristics	
隔离强度 Isolation strength	2.5kV AC、3.0kV DC

订货号列表 Order list			
型号 Type	订货号 Order No.	输入信号 Input Signal	输出信号 Output Signal
SIM □	1X XX 001	4~20mA	4~20mA
SIM □	1X XX 002	4~20mA	0~20mA
SIM □	1X XX 003	4~20mA	0~5V
SIM □	1X XX 004	4~20mA	0~10V
SIM □	1X XX 005	0~20mA	4~20mA
SIM □	1X XX 006	0~20mA	0~20mA
SIM □	1X XX 007	0~20mA	0~5V
SIM □	1X XX 008	0~20mA	0~10V
SIM □	1X XX 009	0~5V	4~20mA
SIM □	1X XX 010	0~5V	0~20mA
SIM □	1X XX 011	0~5V	0~5V
SIM □	1X XX 012	0~5V	0~10V
SIM □	1X XX 013	0~10V	4~20mA
SIM □	1X XX 014	0~10V	0~20mA
SIM □	1X XX 015	0~10V	0~5V
SIM □	1X XX 016	0~10V	0~10V

【订货号说明】



例: 有源模拟量4~20mA一进一出隔离器, 型号: SIMP, 订货号: 10 11 001。



图为两进两出接线图，一进一出只接CH1，一进两出输入侧只接CH1。

订购信息 Ordering information

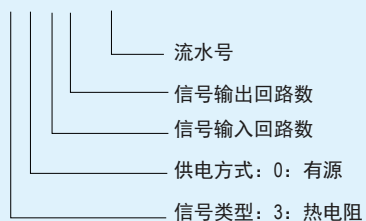
型号 Type	SIZP
说明 Describe	可编程热电阻隔离器
电气特性 Electrical Characteristics	
超限报警 Overload alarm	见P61表格
断线报警 Disconnection alarm	通道对应红色指示灯常亮
信号回路 Working range	见P61表格
输入阻抗 Input resistance	100 Ω
响应时间 Response time	≤5ms
负载能力 Load resistance	550 Ω
工作温度 Operating temperature range	-40°C~+85°C
防护等级 Degree of protection	IP20
安装导线截面积 Cross-sectional area	0.5mm ² ~2.5mm ²
传输特性 Transmission Characteristics	
零点偏置 Zero offset	0.1%F.S
精度等级 Precision grade	0.1%F.S
温度漂移 Temperature drift	0.0035%F.S/°C
EMC特性 EMC Characteristics	
静电放电 Electrostatic discharge	Air ±8kV / Contact ±4kV perf. Criteria B
浪涌抗扰度 (电源端口) / (信号端口) Electromagnetic compatibility	±2kV/±1kV
脉冲群抗扰度 (电源端口) / (信号端口) Burst immunity	±2kV/±1kV
EMC认证 Verification of EMC	CE认证, EN61000-6-1: 2007;EN 61000-6-3: 2007+AI: 2011
隔离特性 Isolation Characteristics	
隔离强度 Isolation strength	2.5kV AC、3.0kV DC

输入&输出信号一览表 Input&output List

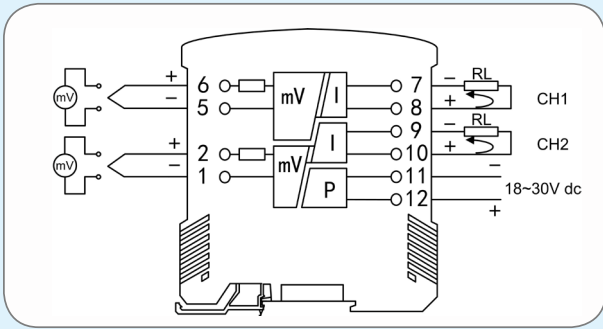
输入信号 Input Signal	量程范围 Measuring Range	最小量程 Minimum Range	超限报警 Overload Alarm
Pt100	-200~+850°C	50°C	超限5°C对应通道灯闪烁
Cu50	-50~+150°C	50°C	超限5°C对应通道灯闪烁
Cu100	-50~+150°C	50°C	超限5°C对应通道灯闪烁
输出信号 Output Signal	上限报警输出 Upper Limit Alarm Output	下限报警输出 Lower Limit Alarm Output	断线报警输出 Disconnection Alarm Output
4~20mA	22mA	3mA	> 22mA
0~20mA	22mA	21mA	> 22mA
0~5V	5.5V	0.75V	> 5.5V
1~5V	5.5V	5.25V	> 5.5V
0~10V	11V	10.5V	> 11V
2~10V	11V	1.5V	> 11V

【订货号说明】

30 XX 001



例：可编程热电阻1进2出隔离器，型号：SIZP，订货号：30 12 001。



图为两进两出接线图，一进一出只接CH1，一进两出输入侧只接CH1。



订购信息 Ordering information

型号 Type	SIOP
说明 Describe	可编程热电偶隔离器
电气特性 Electrical Characteristics	
供电电压 Supply voltage	18-30V DC
超限报警 Overload alarm	见P63表格
温度补偿范围 Range of compensation	-25°C~+75°C
断线报警 Disconnection alarm	通道LED指示灯常亮
信号回路 Working range	见P63表格
响应时间 Response time	≤5ms
负载能力 Load resistance	550 Ω
工作温度 Operating temperature range	-40°C~+85°C
防护等级 Degree of protection	IP20
安装导线截面积 Cross-sectional area	0.5mm ² ~2.5mm ²
传输特性 Transmission Characteristics	
零点偏置 Zero offset	0.1%F.S
精度等级 Precision grade	0.1%F.S
温度漂移 Temperature drift	0.0035%F.S/°C
EMC特性 EMC Characteristics	
静电放电 Electrostatic discharge	Air ±8kV / Contact ±4kV perf. Criteria B
浪涌抗扰度 (电源端口) / (信号端口) Electromagnetic compatibility	±2kV/±1kV
脉冲群抗扰度 (电源端口) / (信号端口) Burst immunity	±2kV/±1kV
EMC认证 Verification of EMC	CE认证, EN61000-6-1: 2007;EN 61000-6-3: 2007+Al: 2011
隔离特性 Isolation Characteristics	
隔离强度 Isolation strength	2.5kV AC、3.0kV DC

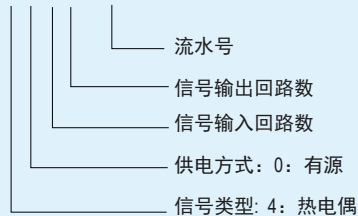
输入&输出信号一览表 Input&output List

输入信号 Input Signal	量程范围 Measuring Range	最小量程 Minimum Range	超限报警 Overload Alarm
R	-40~+1700°C	600°C	超限5°C对应通道灯闪烁
S	-40~+1700°C	600°C	超限5°C对应通道灯闪烁
K	-150~+1370°C	120°C	超限5°C对应通道灯闪烁
J	-80~+900°C	100°C	超限5°C对应通道灯闪烁
T	-160~+390°C	100°C	超限5°C对应通道灯闪烁
B	+320~+1820°C	780°C	超限5°C对应通道灯闪烁
E	-80~+700°C	500°C	超限5°C对应通道灯闪烁
mV	-60~+60°C	10mV	超限2mV对应通道灯闪烁

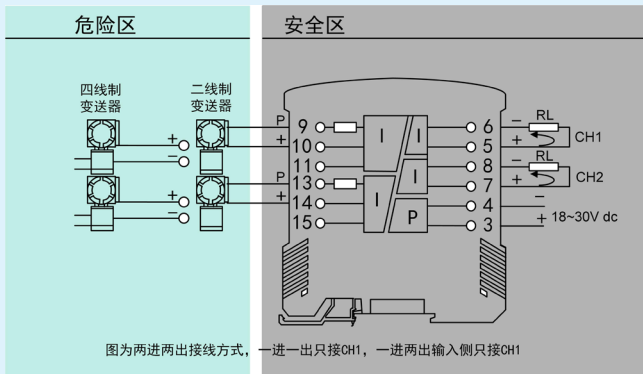
输出信号 Output Signal	上限报警输出 Upper Limit Alarm Output	下限报警输出 Lower Limit Alarm Output	断线报警输出 Disconnection Alarm Output
4~20mA	22mA	3mA	> 22mA
0~20mA	22mA	21mA	> 22mA
0~5V	5.5V	0.75V	> 5.5V
1~5V	5.5V	5.25V	> 5.5V
0~10V	11V	10.5V	> 11V
2~10V	11V	1.5V	> 11V

【订货号说明】

40 XX 001



例: 可编程热电偶1进2出隔离器, 型号: SIOP, 订货号: 40 12 001。



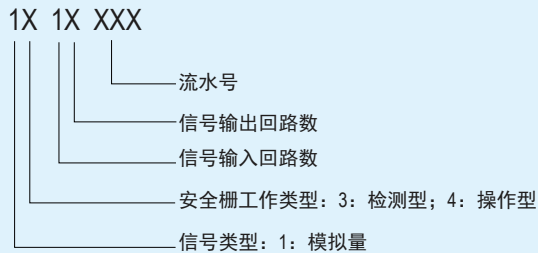
订购信息 Ordering information

型号 Type	SIMD-EX
说明 Describe	检测型模拟量安全栅
危险区输入侧 Hazardous-area Input	
信号回路 Working range	见下页表格
输入阻抗 Input resistance	≤100 Ω (电流信号输入时) ; ≥100k Ω (电压信号输入时)
配电电压 Transmitter voltage	24V DC
安全区输出侧 Safe-area Input	
供电电压 Transmitter voltage	18~30V DC
负载能力 Load resistance	≤550 Ω (电流信号输出最大时) ; ≥2k Ω (电压信号输出最大时)
响应频率 Response frequency	50Hz (电流信号输入时); 3kHz(电压信号输入时)
传输特性 Transmission Characteristics	
零点偏置 Zero offset	0.1%FS
精度等级 Precision grade	0.1%FS
温度漂移 Temperature drift	0.005%FS/°C
工作温度 Operating temperature range	-40°C~+85°C
EMC特性 EMC Characteristics	
静电放电 Electrostatic discharge	Air ±8kV / Contact ±4kV perf. Criteria B
浪涌抗扰度 (电源端口) / (信号端口) Electromagnetic compatibility	±2kV/±1kV
脉冲群抗扰度 (电源端口) / (信号端口) Burst immunity	±2kV/±1kV
EMC认证 Verification of EMC	CE认证, EN61000-6-1: 2007;EN 61000-6-3: 2007+AI: 2011
隔离特性 Isolation Characteristics	
隔离强度 Isolation strength	2.5kV AC
防爆等级 Anti-hazard classification	[Exia Ga]IIC
安全性描述 Safety description	Um=250Vrms、Uo=26.5V、Io= 90mA Po=596.3mW、Co=0.07 μ F、Lo=2.4mH

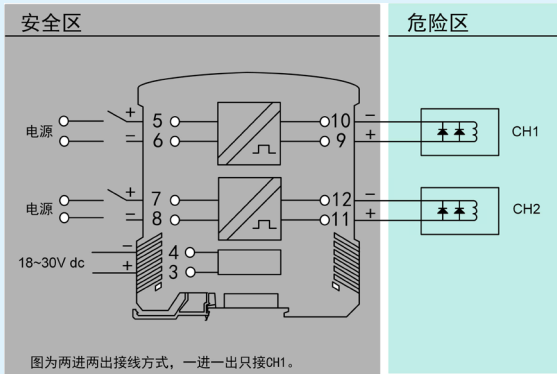
订货号列表 Order list

型号 Type	订货号 Order No.	输入信号 Input Signal	输出信号 Output Signal
SIM□-EX	1X 1X 001	4~20mA	4~20mA
SIM□-EX	1X 1X 002	4~20mA	0~20mA
SIM□-EX	1X 1X 003	4~20mA	0~5V
SIM□-EX	1X 1X 004	4~20mA	0~10V
SIM□-EX	1X 1X 005	0~20mA	4~20mA
SIM□-EX	1X 1X 006	0~20mA	0~20mA
SIM□-EX	1X 1X 007	0~20mA	0~5V
SIM□-EX	1X 1X 008	0~20mA	0~10V
SIM□-EX	1X 1X 009	0~5V	4~20mA
SIM□-EX	1X 1X 010	0~5V	0~20mA
SIM□-EX	1X 1X 011	0~5V	0~5V
SIM□-EX	1X 1X 012	0~5V	0~10V
SIM□-EX	1X 1X 013	0~10V	4~20mA
SIM□-EX	1X 1X 014	0~10V	0~20mA
SIM□-EX	1X 1X 015	0~10V	0~5V
SIM□-EX	1X 1X 016	0~10V	0~10V

【订货号说明】



例: 操作型模拟量4~20mA一进一出安全栅, 型号: SIMP-EX, 订货号: 14 11 001。



订购信息 Ordering information

型号 Type	SIKP-EX
说明 Describe	操作型开关量安全栅

安全区输入侧 Safe-area Input

输入信号 Input signal	开关量输入 输入开关闭合，向危险区设备供电； 输入开关断开，不向危险区设备供电
----------------------	---

危险区输出侧 Hazardous-area Output

开路电压 Open circuit voltage	24V DC
驱动电压 Driver voltage	≤12V/35mA
响应时间 Response time	≤5ms

EMC特性 EMC Characteristics

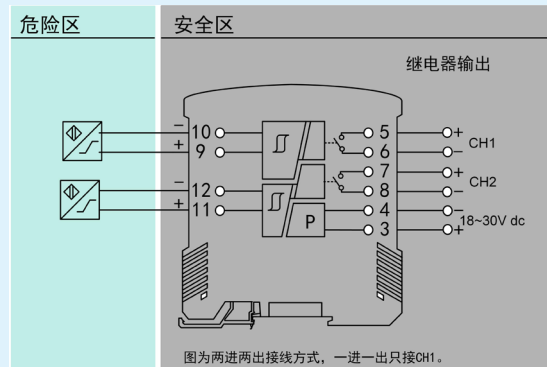
静电放电 Electrostatic discharge	Air ±8kV / Contact ±4kV perf. Criteria B
浪涌抗扰度 (电源端口) / (信号端口) Electromagnetic compatibility	±2kV/±1kV
脉冲群抗扰度 (电源端口) / (信号端口) Burst immunity	±2kV/±1kV
EMC认证 Verification of EMC	CE认证, EN61000-6-1: 2007;EN 61000-6-3: 2007+AI: 2011

隔离特性 Isolation Characteristics

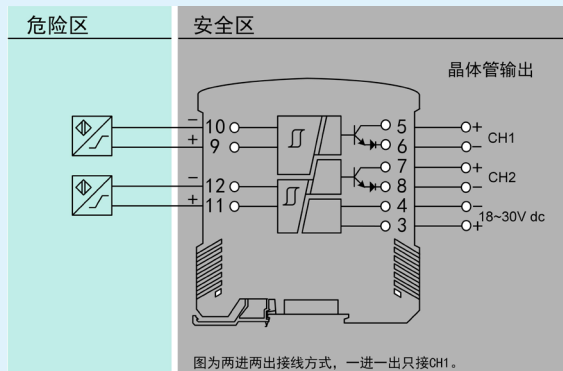
工作温度 Operating temperature range	-40°C~+85°C
隔离强度 Isolation strength	2.5kV AC
防爆等级 Anti-hazard classification	[Exia Ga]IIC
安全性描述 Safety description	Um=250Vrms、Uo=28.4V、Io=88mA、 Po=624mW、Co=0.055 μF、Lo=3.2mH



【继电器输出接线图】

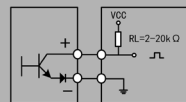


【晶体管输出接线图】

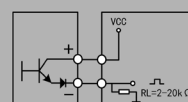


晶体管输出方式及接线

晶体管集电极端输出



晶体管发射极端输出



订购信息 Ordering information

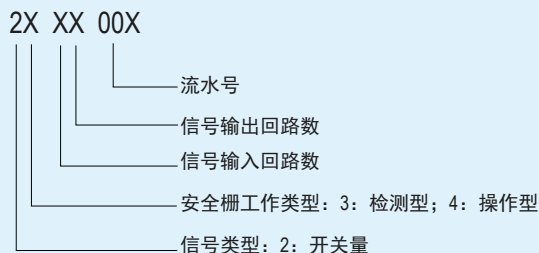
型号 Type	SIKD-EX
说明 Describe	检测型开关量安全栅
危险区输入侧 Hazardous-area Input	
输入信号 Input signal	NAMUR传感器、机械触点等开关量
配电电压 Voltage applied to sensor	≈8V
短路电流 Short-circuit current	≈8mA
输入开关频率 Input I/O frequency	≤5kHz
短路阈值电流 On-state current	≤0.1mA
开关阈值 Switch characteristics	1.55mA

安全区输出侧 Safe-area Output	
供电电压 Supply voltage	18~30V DC
输出特性 Output characteristics	晶体管输出：驱动能力:≤40mA; 集电极：高电平：Vcc, 低电平：≤2.5V; 发射极：高电平：Vcc-2.5V, 低电平：≤0.5V; 继电器输出：驱动能力：250V AC, 2A或30V DC, 2A, 电阻性负载; 负载类型：阻性负载
传输特性 Transmission Characteristics	
同相控制时	输入回路电流>2.1mA, 晶体管/继电器输出导通, 通道黄色指示灯亮; 输入回路电流<1.2mA, 晶体管/继电器输出截止, 通道黄色指示灯灭
反相控制时	输入回路电流>2.1mA, 晶体管/继电器输出截止, 通道黄色指示灯灭; 输入回路电流<1.2mA, 晶体管/继电器输出导通, 通道黄色指示灯亮
输入接NAMUR传感器 Contact NAMUR sensor	输入回路电流 <0.1mA, 断线报警, 红色指示灯亮
输入接普通触点开关 Contact I/O switch	须在开关两端并联10kΩ电阻, 才能实现断线检测功能
EMC特性 EMC Characteristics	
静电放电 Electrostatic discharge	Air ±8kV / Contact ±4kV perf. Criteria B
浪涌抗扰度 (电源端口) / (信号端口) Electromagnetic compatibility	±2kV / ±1kV
脉冲群抗扰度 (电源端口) / (信号端口) Burst immunity	±2kV / ±1kV
EMC认证 Verification of EMC	CE认证, EN61000-6-1: 2007; EN 61000-6-3: 2007+AI: 2011
隔离特性 Isolation Characteristics	
工作温度 Operating temperature range	-40°C~+85°C
隔离强度 Isolation strength	2.5kV AC
防爆等级 Anti-hazard classification	[Exia]IIC
安全性描述 Safety description	Um=250Vrms、Uo=10.5V、Io= 14mA、 Po=37mW、Co=1.6 μ F、Lo=150mH

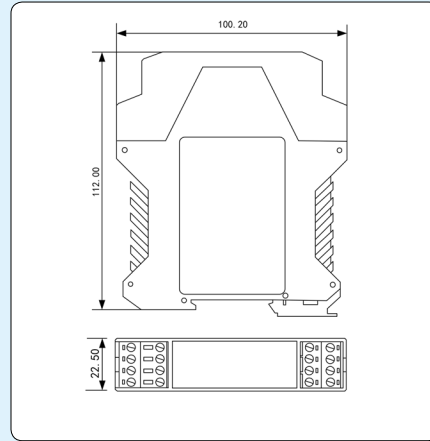
订货号列表 Order list

型号 Type	订货号 Order No.	输入信号 Input Signal	输出信号 Output Signal
SIKP-EX	24 XX 001	开关量输入	12VDC/44mA
SIKD-EX	23 XX 002	开关量输入	晶体管输出
SIKD-EX	23 XX 003	开关量输入	继电器输出

【订货号说明】

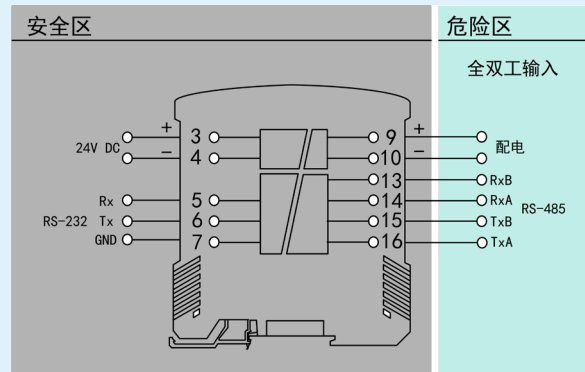
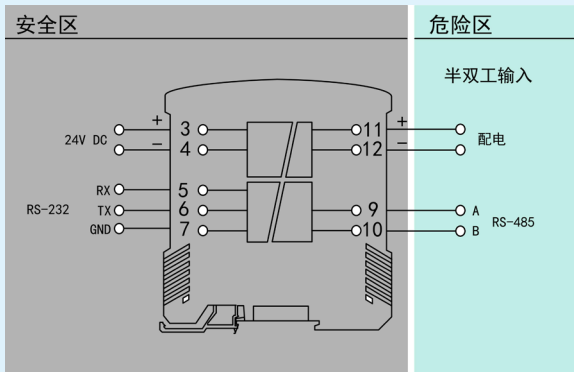


例：检测型开关量输入继电器输出一进一出安全栅，型号：SIKD-EX，订货号：23 11 003。



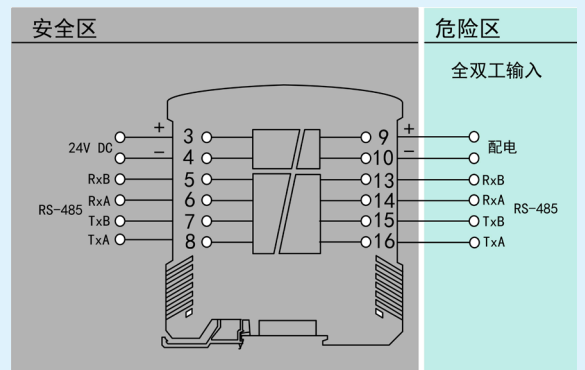
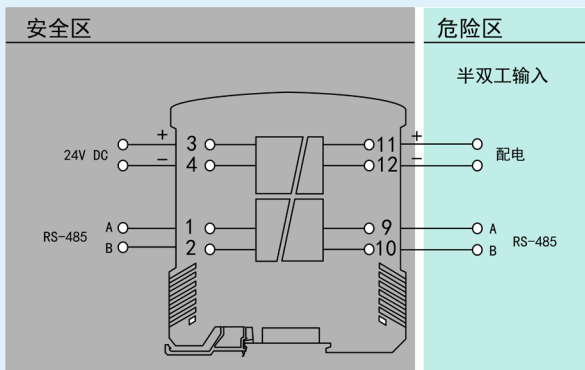
【半双工RS232输出接线图】

【全双工RS232输出接线图】



【半双工RS485输出接线图】

【全双工RS485输出接线图】

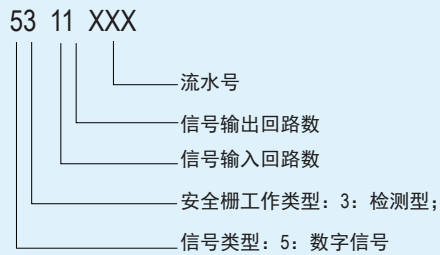


订购信息 Ordering information	
型号 Type	SIDD-EX
说明 Describe	检测型RS485输入安全栅
危险区输入侧 Hazardous-area Input	
输入信号 Input signal	RS485数字信号
配电电压 Transmitter voltage	开路电压≤20V,满载50mA时, 电压≥12V
安全区输出侧 Safe-area Output	
供电电压 Supply voltage	18~30V DC
输出信号 Output signal	见P79表格
信号特性 signal characteristics	RS-485: 信号电平规则: 标准RS-485差分电平 传输延时: ≤10 μs 信号传输率: ≤56kpbs RS-232: 信号电平规则: 标准RS-232逻辑电平 传输延时: ≤10 μs 信号传输率: ≤56kpbs
信号指示灯 LED indicator	绿灯: 电源灯, 接通电源后常亮; 红灯: 接收指示灯, 安全区有数据接收时灯闪烁, 故障时不亮。
EMC特性 EMC Characteristics	
静电放电 Electrostatic discharge	Air ±6kV / Contact ±4kV perf. Criteria B
浪涌抗扰度 (电源端口) / (信号端口) Electromagnetic compatibility	±2kV/±1kV
脉冲群抗扰度 (电源端口) / (信号端口) Burst immunity(power port)	±2kV/±1kV
EMC认证 Verification of EMC	CE认证, EN61000-6-1: 2007;EN 61000-6-3: 2007+AI: 2011
隔离特性 Isolation Characteristics	
工作温度 Operating temperature range	-40°C~+85°C
隔离强度 Isolation strength	2.5kV AC
防爆等级 Anti-hazard classification	[Exia]IIC
安全性描述 Safety description	Um=250Vrms、Uo=7.7V、Io=39mA Po=75mW、Co=1.2 μF、Lo=2mH

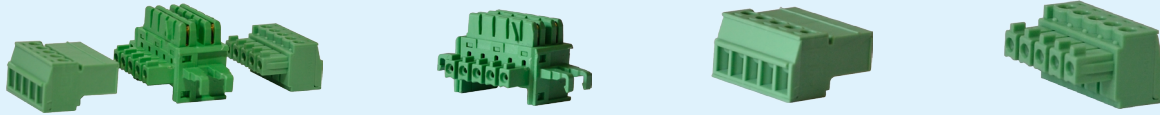
订货号列表 Order list

型号 Type	订货号 Order No.	输入信号 Input Signal	输出信号 Output Signal
SIDD-EX	53 XX 001	半双工RS485	半双工RS485
SIDD-EX	53 XX 002	半双工RS485	半双工RS232
SIDD-EX	53 XX 003	全双工RS485	全双工RS485
SIDD-EX	53 XX 004	全双工RS485	全双工RS232

【订货号说明】



例：检测型半双工RS485输入RS485输出一进一出安全栅，型号：SIDD-EX，订货号：53 11 001。



订购信息 Ordering information			
订货号 Order NO.	90 00 001	90 00 002	90 00 003
说明 Describe	总线供电端子	供电端子正接线柱	供电端子反接线柱
电气特性 Electrical Characteristics			
位数 Number of positions	5	5	5
孔距 Pitch	3.81mm	3.81mm	3.81mm
额定电压 Nominal Voltage	150V	160V	160V
额定电流 Nominal current	8A	8A	8A
额定浪涌电压 Rated surge voltage	2.5kV	2.5kV	2.5kV
导线规格 Wire size	---	0.2mm ² ~1.5mm ²	0.2mm ² ~1.5mm ²
外壳材质 Insulating material	PA66	PA66	PA66

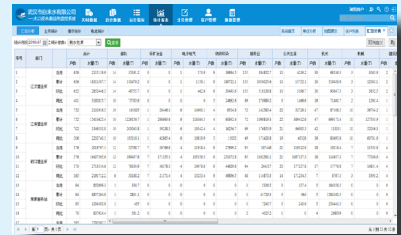
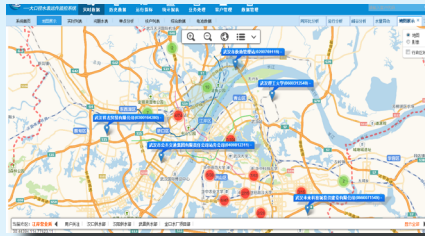
R 遥测终端机 Remote Terminal Unit

- ◆ 一种可以实时在线的现场数据采集收发装置。
- ◆ 最高IP68防护等级，从容应对各种恶劣环境。
- ◆ 自带键盘及显示屏，可直接或者通过手机进行参数设定。
- ◆ 多种供电方式，摆脱传统市电局限。





设备名称	地址	数据类型	当前值	报警标志	备注
1号	01001	温度	25.5	正常	1号传感器
2号	01002	湿度	65%	正常	2号传感器
3号	01003	压力	101.3	正常	3号传感器
4号	01004	流量	1.2	正常	4号传感器
5号	01005	液位	1.5	正常	5号传感器
6号	01006	速度	1.0	正常	6号传感器
7号	01007	加速度	0.5	正常	7号传感器
8号	01008	位移	0.1	正常	8号传感器
9号	01009	转角	0.0	正常	9号传感器
10号	01010	转角速度	0.0	正常	10号传感器

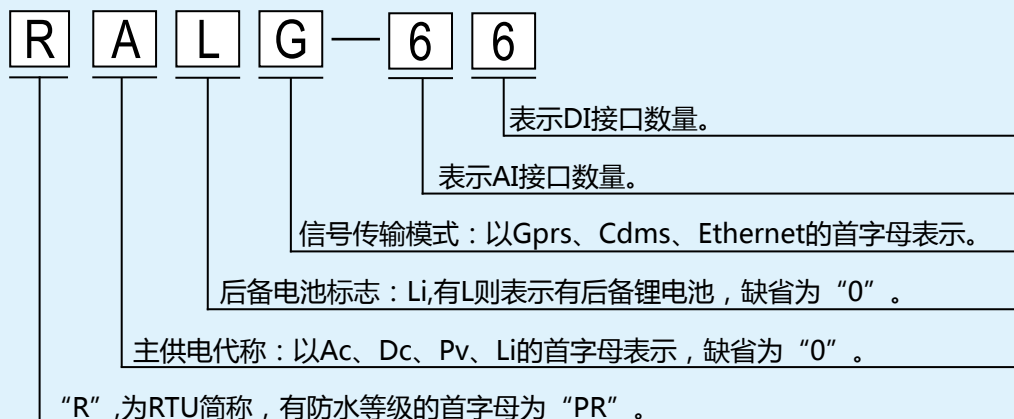


站号	站名	地址	数据类型	当前值	报警标志	备注
01	1号站	01001	温度	25.5	正常	1号站温度
02	2号站	01002	湿度	65%	正常	2号站湿度
03	3号站	01003	压力	101.3	正常	3号站压力
04	4号站	01004	流量	1.2	正常	4号站流量
05	5号站	01005	液位	1.5	正常	5号站液位
06	6号站	01006	速度	1.0	正常	6号站速度
07	7号站	01007	加速度	0.5	正常	7号站加速度
08	8号站	01008	位移	0.1	正常	8号站位移
09	9号站	01009	转角	0.0	正常	9号站转角
10	10号站	01010	转角速度	0.0	正常	10号站转角速度

实时
高效
主动上发



【型号命名规则】



RTU 快速选型表

型号	页码	通信方式	供电方式	后备电池	信号采集/ 控制数量	配电功能	外壳材质
RALG-66	P81	GPRS/GSM	220Vac	锂电池	6AI	24V 3.3V	铝盒
RALC-66	P81	CDMA/GSM		锂电池	6DI		
RALE-66	P81	以太网/GSM		锂电池	4DO		
RD0G-128	P82	GPRS/GSM	24Vdc	----	12AI	3.3V	塑料
RD0C-128	P82	CDMA/GSM		----	8DI 4DO		
RD0G-66	P83	GPRS/GSM	24Vdc	----	6AI 6DI	----	铝盒
RPLG-26	P84	GPRS/GSM	太阳能	锂电池	2AI 6DI	24V	塑料
PR0LG-28	P80	GPRS/GSM	----	锂电池	2AI 8DI	3.3V	ABS IP68防护



订购信息 Ordering information

型号 Type	PR0LG-28
订货号 Order No.	300 208

通信方式	GPRS
尺寸	147*147*228mm
供电方式	用户可选配外接电池盒
后备电源	锂电池,DC9-17V
模拟量采集数量	2路
开关量采集数量	8路
继电器输出控制数量	无
配电电压1	3.3V, 可控, 常闭, I<10mA
配电电压2	3.3V, 不可控, 常开, I<10mA
接口1	一个独立RS232接口, 用于直读仪表
接口2	一个独立RS485接口, 用于直读PIC-220 FM
数据上传间隔	1分钟~1天
数据定时保存	间隔1分钟~2小时, 最多62000条数据
报警功能	有, 可设置4个电话, 2个IP
工作温区T _r	-25°C~+70°C
液晶显示	LCD显示, 可按键操作, 翻页查询
外壳材质	ABS外壳, IP68防护等级



订购信息 Ordering information			
型号 Type	RALG-66	RALC-66	RALE-66
订货号 Order No.	300 201	300 202	300 203
通信方式	GPRS	CDMA	以太网
尺寸	205*252*90mm		
供电方式	220V~		
后备电源	提供后备电源，断电后可工作30小时		
模拟量采集数量	6路		
开关量采集数量	6路		
继电器输出控制数量	4路		
配电电压1	一路3.3VDC(I<45mA)输出		
配电电压2	一路24VDC(I<50mA)输出		
接口1	一个独立RS232接口，用于直读仪表		
接口2	一个独立RS485接口，用于直读PIC-220 FM		
数据上传间隔	1分钟~1天		
数据定时保存	1分钟~1天		
报警功能	有，可设置4个电话，2个IP		
工作温区T _r	-25°C~+70°C		
液晶显示	16*4cm		
外壳材质	铝壳壳体		



订购信息 Ordering information

型号 Type	RDOG-128	RDOC-128
订货号 Order No.	300 204	300 205
通信方式	GPRS	CDMA
尺寸	179*108*77mm	
供电方式	9~27V -	
后备电源	无	
模拟量采集数量	12路	
开关量采集数量	8路	
继电器输出控制数量	4路	
配电电压1	一路3.3VDC(I<45mA)输出	
配电电压2	无	
接口1	一个独立RS232接口, 用于直读仪表	
接口2	一个独立RS485接口, 用于直读PIC-220 FM	
数据上传间隔	1分钟~1天	
数据定时保存	1分钟~1天	
报警功能	有, 可设置4个电话, 2个IP	
工作温区T _r	-25°C~+70°C	
液晶显示	16*4cm	
外壳材质	塑料	



订购信息 Ordering information	
型号 Type	RD0G-66
订货号 Order No.	300 206
通信方式	GPRS
尺寸	100*104*28mm
供电方式	8~30V-
后备电源	无
模拟量采集数量	6路
开关量采集数量	6路
继电器输出控制数量	无
配电电压1	无
配电电压2	无
接口1	一个独立RS232接口，用于直读仪表
接口2	一个独立RS485接口，用于直读PIC-220FM
数据上传间隔	1分钟~1天
数据定时保存	1分钟~1天
报警功能	有，可设置4个电话，2个IP
工作温区T _r	-25°C~+70°C
液晶显示	液晶LCD(段码)显示，两键盘操作
外壳材质	铝壳壳体



订购信息 Ordering information	
型号 Type	RPLG-26
订货号 Order No.	300 207
通信方式	GPRS
尺寸	200*120*80mm
供电方式	太阳能供电, 电池板另配
后备电源	太阳能充满电后可连续工作15天
模拟量采集数量	2路
开关量采集数量	6路
继电器输出控制数量	无
配电电压1	一路24VDC(I<45mA)输出
配电电压2	无
接口1	一个独立RS232接口, 用于直读仪表
接口2	一个独立RS485接口, 用于直读PIC-220 FM
数据上传间隔	1分钟~1天
数据定时保存	1分钟~2小时
报警功能	有, 可设置4个电话, 2个IP
工作温区T _r	-25°C~+70°C
液晶显示	数据LCD显示, 有键盘操作, 只作查询用
外壳材质	铝壳壳体

订货号索引表

Order No. Index

订货号 Order No.	型号 Type	页码 Page	订货号 Order No.	型号 Type	页码 Page	订货号 Order No.	型号 Type	页码 Page
152 010	PSBOX4	46	620 101	SBB-24 EX	39			
170 600	PPAV-275	7	620 102	SBBH-12 EX	40			
180 000	PSCB-100	10	710 200	SBUK1-110	32			
180 610	PHAV-275L	7	710 421	SBUH45-24	28			
180 620	PHAV-275L FM	7	710 423	SBUH45-24/8	27			
190 610	PAAV-275L	7	710 424	SBUH45-24/16	27			
190 620	PAAV-275L FM	7	710 425	SBUH45-24/24	27			
			710 426	SBUH45-24K	28			
200 000	PSCB-40	10	720 100	SCBH11-5	29			
200 520	PAD-24	16	720 110	SCBH11-12	29			
200 550	PAD-250	16	720 120	SCBH11-24	29			
200 610	PBAV-385	9	720 130	SCBH11-48	29			
200 630	PBAV-385 FM	9	720 140	SCBH11-110	29			
200 680	PBAV-1000	13						
200 681	PBAV-1000 FM	13	810 200	PSB-24/2	35			
200 690	PBAV-1500	15	810 210	PSB-24/3	34			
200 691	PBAV-1500 FM	15	810 300	PSB-220/2	35			
200 700	PBAA-255	11	810 310	PSB-220/3	34			
200 710	A-255	11	810 600	PSB45-24/2	37			
200 800	PBA-B4	9	810 700	PSB45-220/2	37			
200 810	PBA-B8	7						
210 520	PBD-24	16	10 XX XXX	SIMP	53			
210 550	PBD-250	16	11 XX XXX	SIMD	54			
			12 XX 001	SIMU	52			
300 100	PIC-3	42	13 XX XXX	SIMD-EX	60			
300 120	PIC-220 FM	44	23 XX XXX	SIKD-EX	63			
300 201	RALG-66	73	24 XX XXX	SIKP-EX	62			
300 202	RALC-66	73	30 XX 001	SIZP	56			
300 203	RALE-66	73	40 XX 001	SIOP	58			
300 204	RD0G-128	74	53 11 XXX	SIDD-EX	66			
300 205	RD0C-128	74						
300 206	RD0G-66	75						
300 207	RPLG-26	76						
300 208	PR0LG-28	72						
510 700	SBTH-5	26						
510 701	SBTH-5/8	25						
510 702	SBTH-5/16	25						
510 703	SBTH-5/24	25						
510 800	SBTG-135	26						
510 900	SBNG-135	26						
602 100	SAUH-5/L2	22						
602 620	SAC-24/L2	20						
602 622	SAC-24/RTD/L4	24						
604 100	SAUH-5/L4	23						
604 620	SAC-24/L4	21						
610 100	SBSY-24	31						
610 200	SBSB-24	30						
612 100	SBUH-5/L2	22						
612 620	SBC-24/L2	20						
614 100	SBUH-5/L4	23						
614 620	SBC-24/L4	21						