



百信恒山系列服务器主打胶片

The product brochure

百信信息技术有限公司

百信信创产业基地



目录

CONTENTS



- ▶ 01 百信恒山系列服务器产品介绍
- 02 百信恒山系列服务器价值特性



百信安全 创新未来



散热风冷

风冷散热设计



高速互联

56G板级高速互联



可靠设计

无源背板&三重硬盘
抗震



质量品控

故障率低于业界15%



数据中心

高密型



恒山TS02F-S39
大规模数据中心

- 空间利用率提升1倍

入门型



恒山TS02E-F30
办公等轻负载应用

- 高性能、低功耗

存储型



恒山TS02F-G39
分布式存储

- 本地存储容量760TB

均衡型



恒山TS02F-F30
大数据、分布式存储等

- 均衡的计算、网络扩展能力



恒山TS02F-F30 (TCBP)
互联网、分布式存储、大数据等

- 灵活硬盘配置方案，满足不同存储容量的需求和升级要求

高性能型



恒山TS02F-H39
HPC、高性能数据库

- 256核.全NVMe SSDs加速

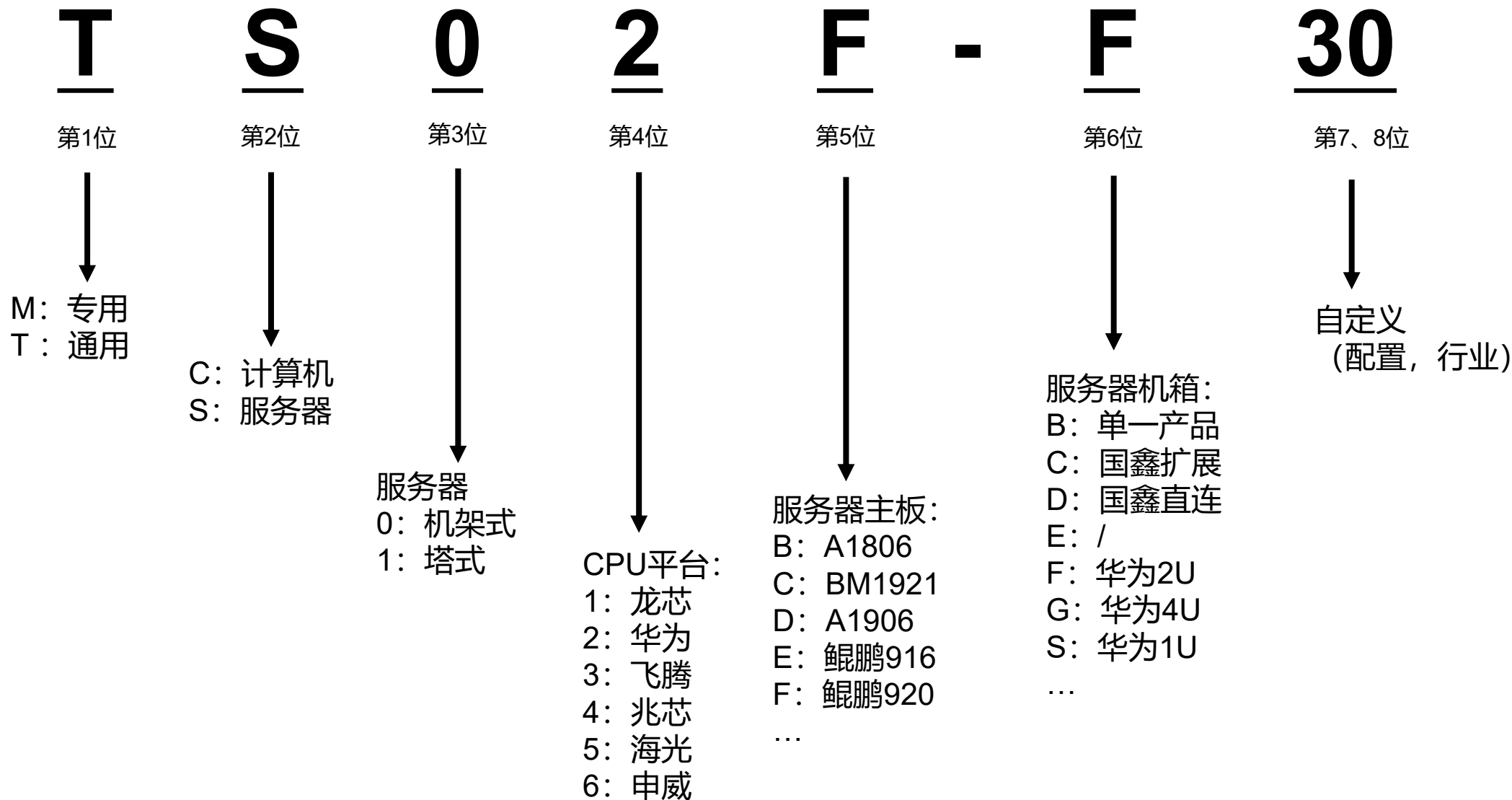


恒山TS02F-F30 (高端型)
分布式存储、云计算、大数据等

- 3.0GHz. 强大的计算性能



代次	型号	核数	主频 GHz	内存通道	TDP功耗瓦
鲲鹏 920	7265/7265F	64	3.0	8	200
	7260	64	2.6	8	180
	5255/5255F	48	3.0	8	170
	5250	48	2.6	8	150
	5225/5225F	32	3.0	4	135
	5220	32	2.6	4	115
	3210	24	2.6	4	95
鲲鹏 916	5130	32	2.4	4	75





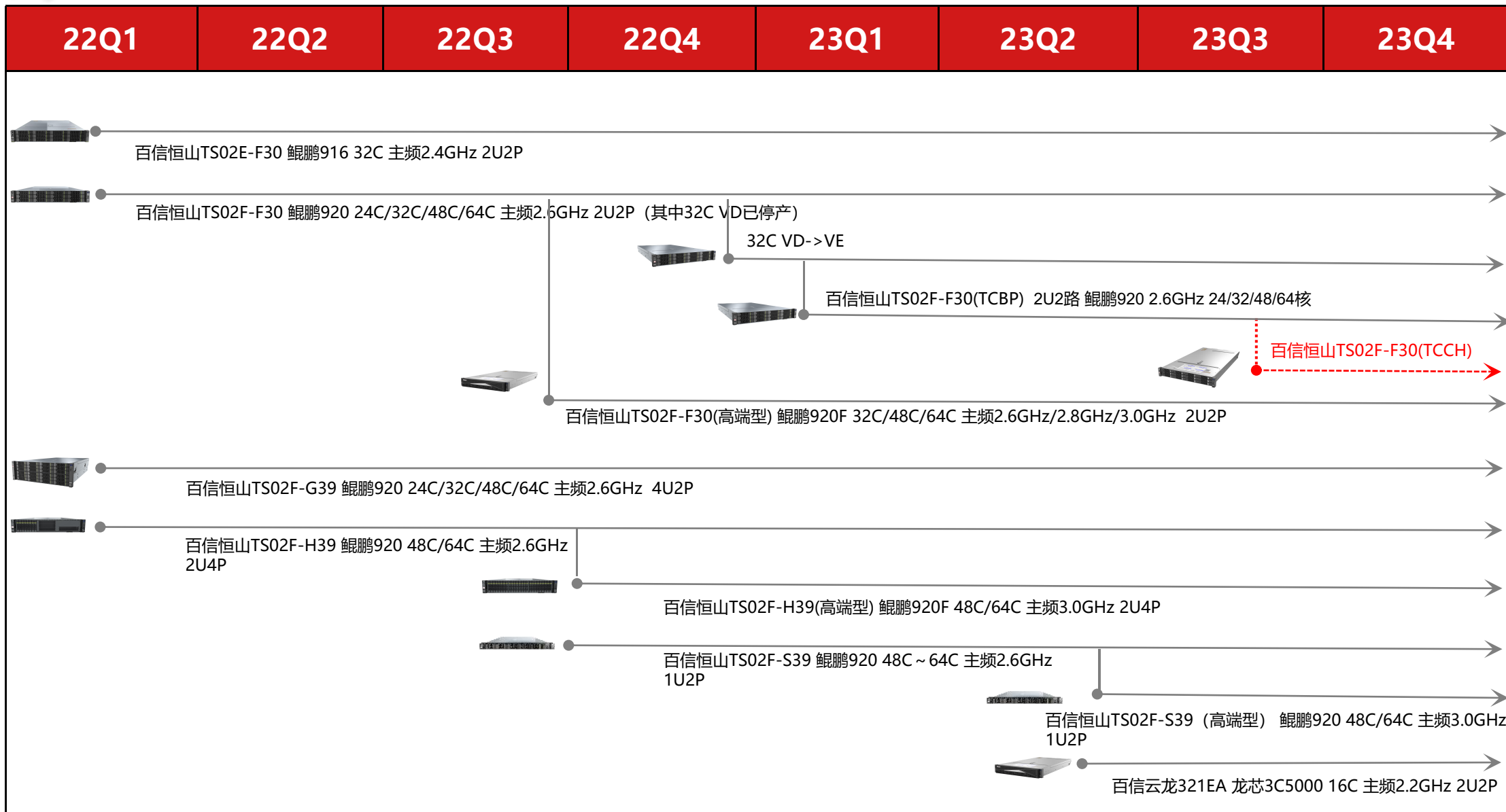
百信公司鲲鹏系列产品汇总



序号	百信名称/型号	细分型号	规格
1	百信恒山TS02E-F30	百信恒山TS02E-F30	2U2路 鲲鹏916 2.4GHz 32核
2	百信恒山TS02F-S39	百信恒山TS02F-S39	1U2路 鲲鹏920 2.6GHz 48/64核
		百信恒山TS02F-S39 (高端型)	1U2路 鲲鹏920 3.0GHz 48/64核
3	百信恒山TS02F-F30	百信恒山TS02F-F30 (VD)	2U2路 鲲鹏920 2.6GHz 24/32/48/64核 逐渐停产 (低核)
		百信恒山TS02F-F30 (VE)	2U2路 鲲鹏920 2.6GHz 32核 替代VD (低核)
		百信恒山TS02F-F30 (TCBP)	2U2路 鲲鹏920 2.6GHz 24/32/48/64核 TCBP→天池白牌
		百信恒山TS02F-F30 (TCCH)	2U2路 鲲鹏920 2.6GHz 24/32/48/64核 TCCH→天池巢湖
		百信恒山TS02F-F30 (高端型)	2U2路 鲲鹏920F 2.6GHz/2.8GHz/3.0GHz 32/48/64核
4	百信恒山TS02F-G39	百信恒山TS02F-G39	4U2路 鲲鹏920 2.6GHz 24/32/48/64核
5	百信恒山TS02F-H39	百信恒山TS02F-H39	2U4路 鲲鹏920 2.6GHz 48/64核
		百信恒山TS02F-H39 (高端型)	2U4路 鲲鹏920F 3.0GHz 48/64核



2023年服务器产品Roadmap



可销售状态

计划可销售状态

百信恒山TS02F-F30(TCCH)



恒山TS02F-S39图



正视图

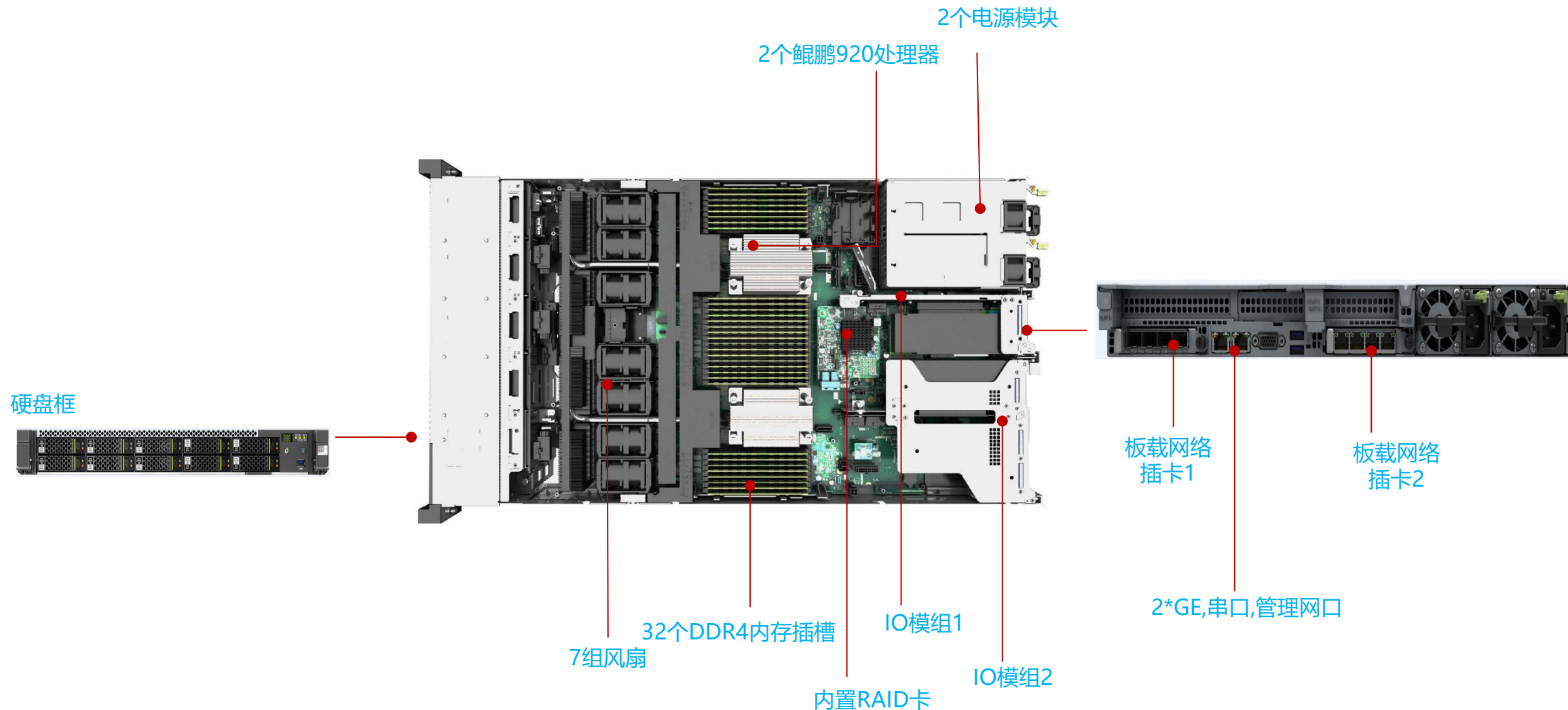


后视图

型号	恒山TS02F-S39	备注
形态	1U 2路	亮点 <ul style="list-style-type: none"> 1U规格支持32个DDR4插槽，8个NVMe SSD硬盘，业界领先 提供2~4个兼容NVMe和SAS硬盘槽位 板载网卡灵活支持GE、10GE、25GE网络 备注 <ul style="list-style-type: none"> 当前暂未支持鲲鹏920 32核型号处理器 前置面板当前仅支持2.5" 硬盘本地存储
CPU	2*鲲鹏920处理器，可支持48、64核可选，主频2.6GHz	
内存	32个DDR4 DIMM，最高2933MT/s，最大内存4TB（配置128GB内存）	
本地存储	<ul style="list-style-type: none"> 最多10*2.5" SAS/SATA/SSD硬盘 最多8*2.5" NVMe SSD硬盘 	
RAID支持	RAID 0/1/10/1E/5/50/6/60等	
PCIe扩展	最多2个PCIe 4.0 x16+ 1个PCIe 4.0 x8标准插槽	
板载网卡	2个板载网络插卡，支持4*GE OR 4*10GE OR 4*25GE	
电源	2个900W交流或2000W交流或1200W直流热插拔电源，支持AC 220V或DC 240V，支持1+1冗余	
风扇	7个热拔插风扇，支持N+1冗余	
温度范围	5°C~35°C	



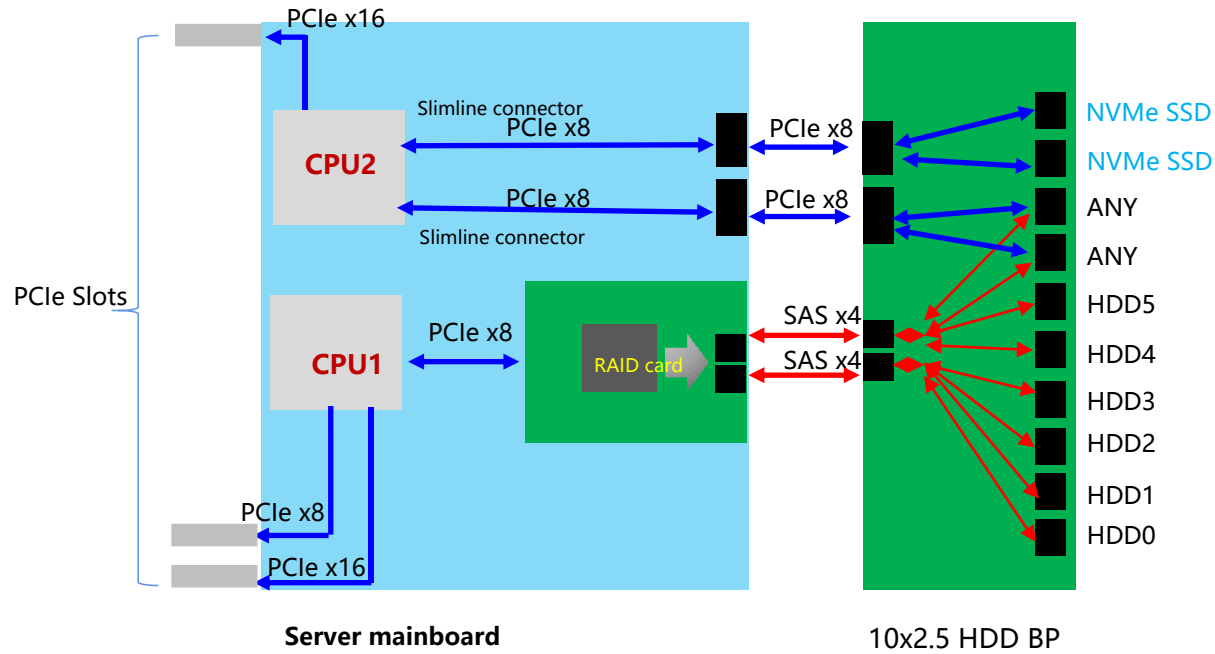
恒山TS02F-S39内部结构



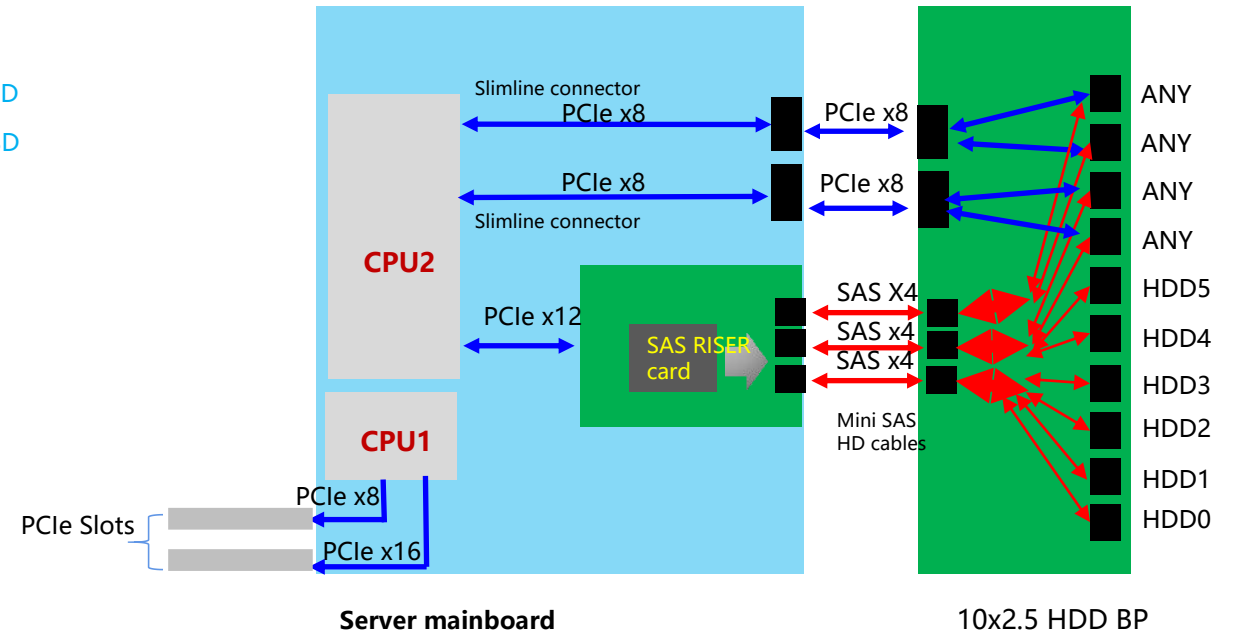
类别	前置	后置	RAID方案
1 硬RAID + 8 SAS 硬盘方案	 <p>10*2.5 "硬盘 (8SAS/4NVMe硬盘)</p>	 <p>1*全高半长 X16, 1*半高半长 X8, 1*半高半长 X16</p>	 RAID卡
2 直通 + 10 SAS硬 盘方案	 <p>10*2.5 "硬盘 (10SAS/4NVMe硬盘)</p>	 <p>1*全高半长 X16, 1*半高半长 X8</p>	CPU SAS直通+ 软RAID
3 硬RAID + 8 NVMe硬盘方案	 <p>10*2.5 "硬盘 (4SAS/8NVMe硬盘)</p>	 <p>1*半高半长 X8, 1*半高半长 X16</p>	 RAID卡
4 直通 + 8 NVMe 硬盘方案	 <p>10*2.5 "硬盘 (4SAS/8NVMe硬盘)</p>	 <p>1*半高半长 X8, 1*半高半长 X16</p>	CPU SAS直通+ 软RAID



硬RAID+ 8SAS方案



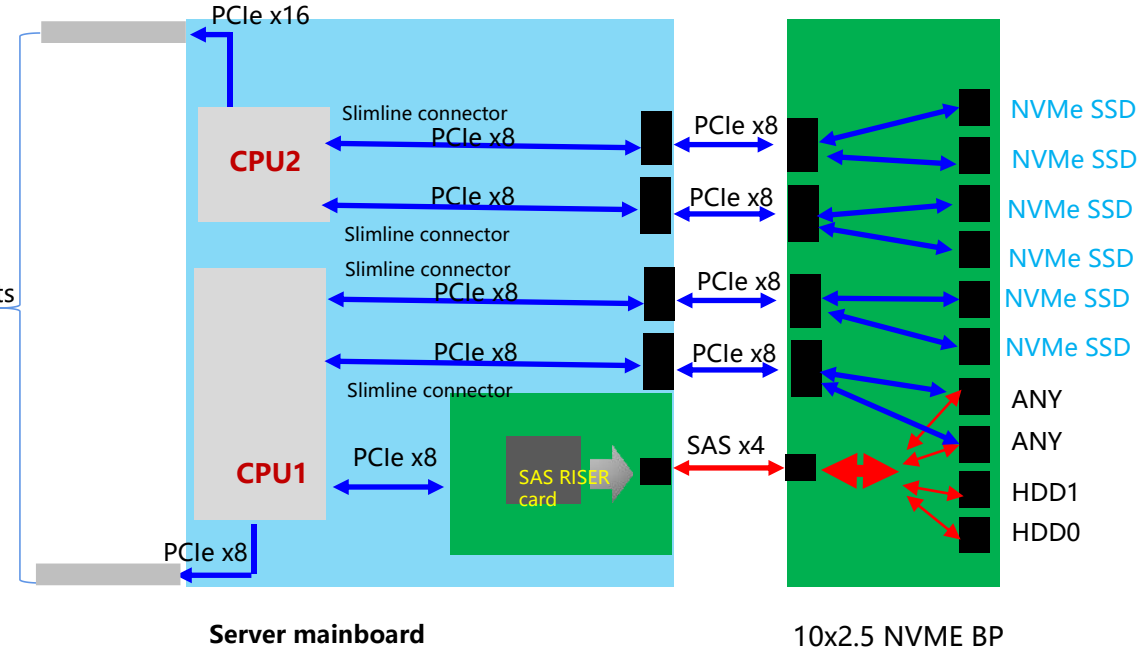
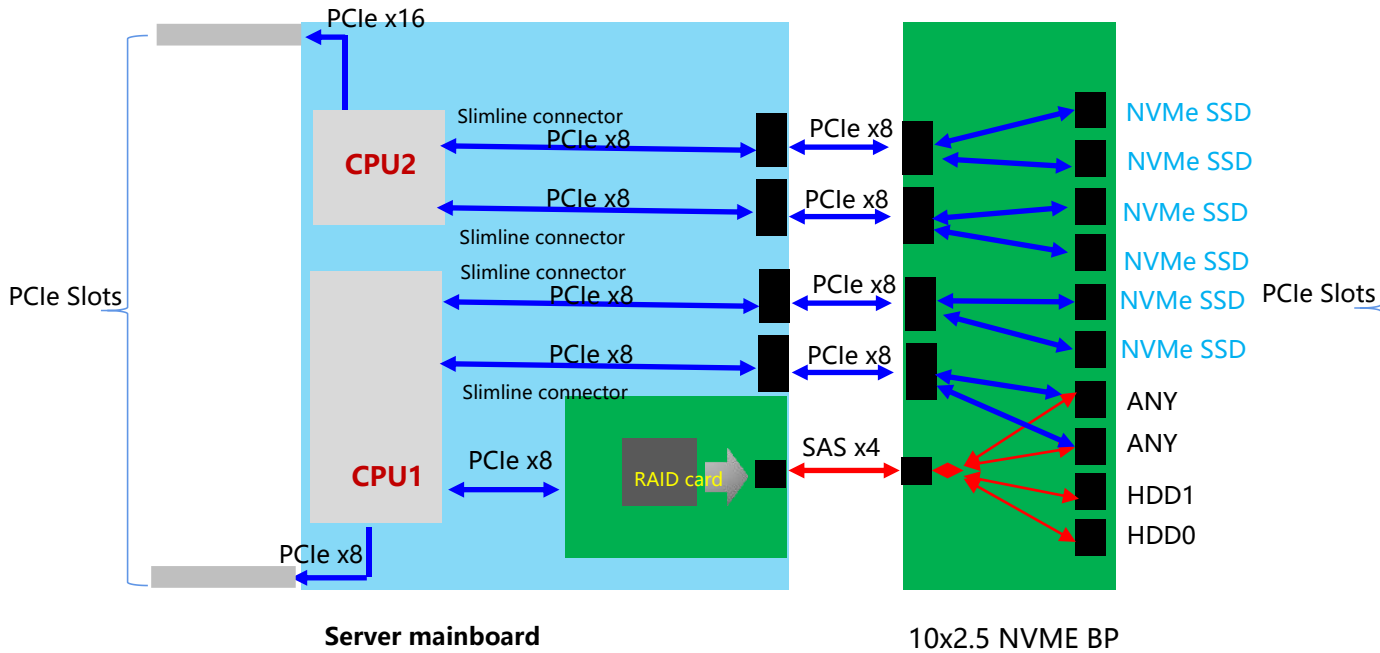
直通+ 10SAS方案



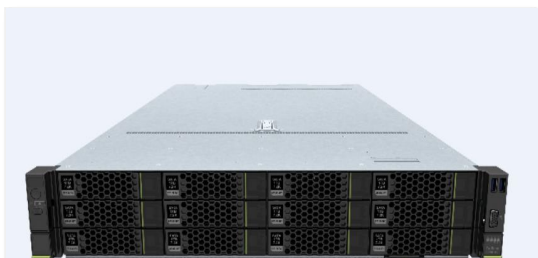


硬RAID+ 8NVME方案

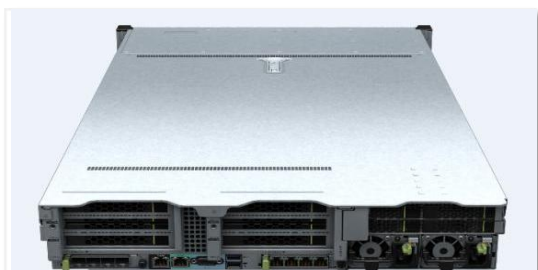
直通+8NVME方案



恒山TS02F-F30图



正视图



后视图

型号	恒山TS02F-F30	备注
形态	2U 2路	<p>亮点</p> <ul style="list-style-type: none"> 支持鲲鹏 920处理器全系型号, 包括5220和3210型号 支持32个DDR4插槽, 业界领先 前置面板支持丰富的硬盘配置, 包括2.5" 和3.5" 硬盘和 2.5" NVMe SSD 支持40°C工作环境温度 <p>备注</p> <ul style="list-style-type: none"> 5220和3210处理器型号与其他处理器型号配置的硬件主板规格有所不同
CPU	2*鲲鹏920处理器, 可支持24、32、48、64核可选, 主频2.6GHz	
内存	32个DDR4 DIMM, 最高2933MT/s, 最大内存4TB (配置128GB内存)	
本地存储	<ul style="list-style-type: none"> 16*3.5" SAS/SATA 硬盘 27*2.5" SAS/SATA/SSD 硬盘 16*2.5" NVMe SSD硬盘 	
RAID支持	RAID 0/1/10/1E/5/50/6/60等	
PCIe扩展	最多8个PCIe 4.0 x8或3个PCIe 4.0 x16 + 2个PCIe 4.0 x8标准插槽	
板载网卡	2个板载网络插卡, 4*GE OR 4*10GE OR 4*25GE	
电源	2个900W交流或2000W交流或1500W直流热插拔电源, 支持AC 220V或DC 240V, 支持1+1冗余	
风扇	4个热拔插风扇, 支持N+1冗余	
温度范围	5°C~40°C	

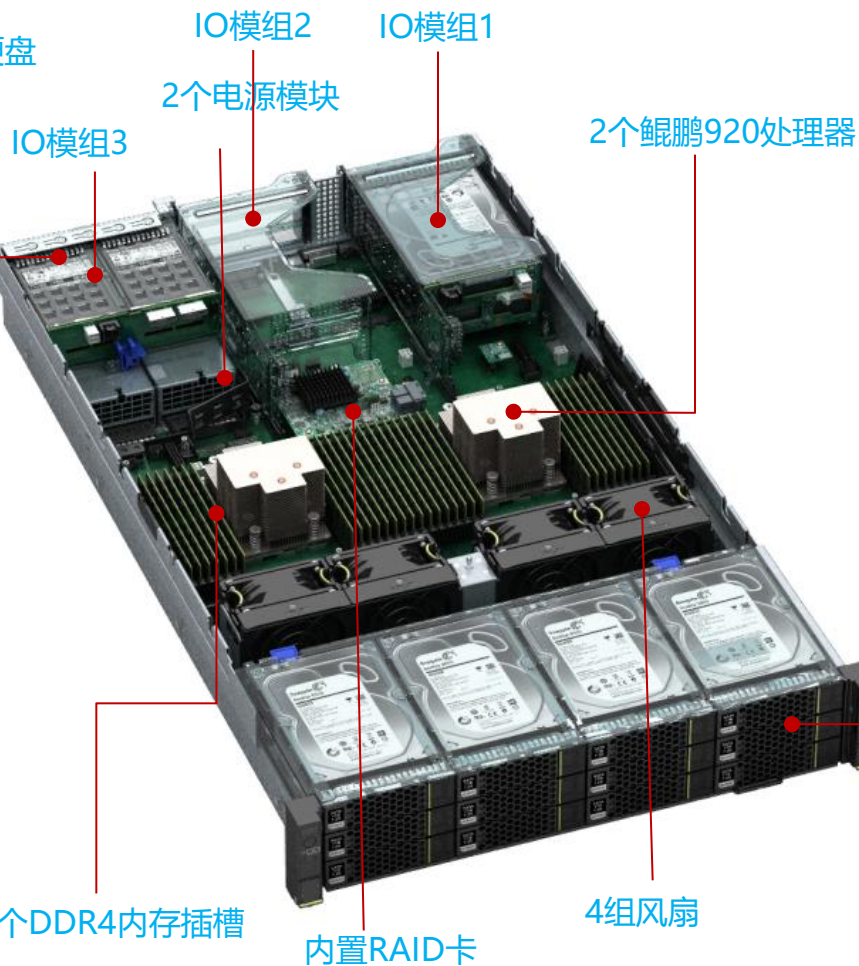
恒山TS02F-F30内部结构

6*PCIe4.0 x8全高槽位,
或可配置为2组2*3.5" /2.5" SAS/SATA/SSD硬盘

2*GE,串口,管理网口

板载网络插卡1 板载网络插卡2

后置4*2.5" NVMe SSD硬盘, 或可配置为
2*PCIe4.0 x8全高半长槽位



硬盘框A: 12*3.5" SAS/SATA硬盘



硬盘框B: 25*2.5" SAS/SATA硬盘












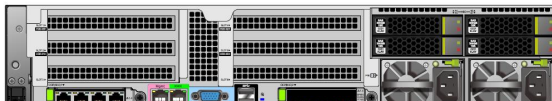

硬盘框C: 8*2.5" SAS/SATA+12NVME硬盘





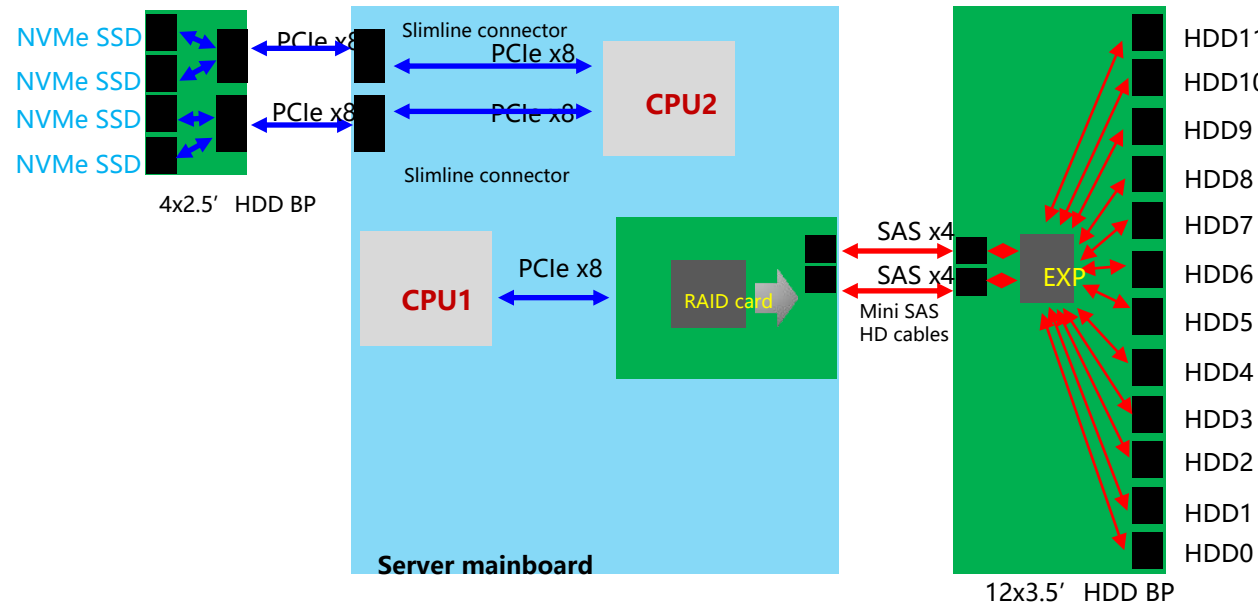
恒山TS02F-F30机型配置



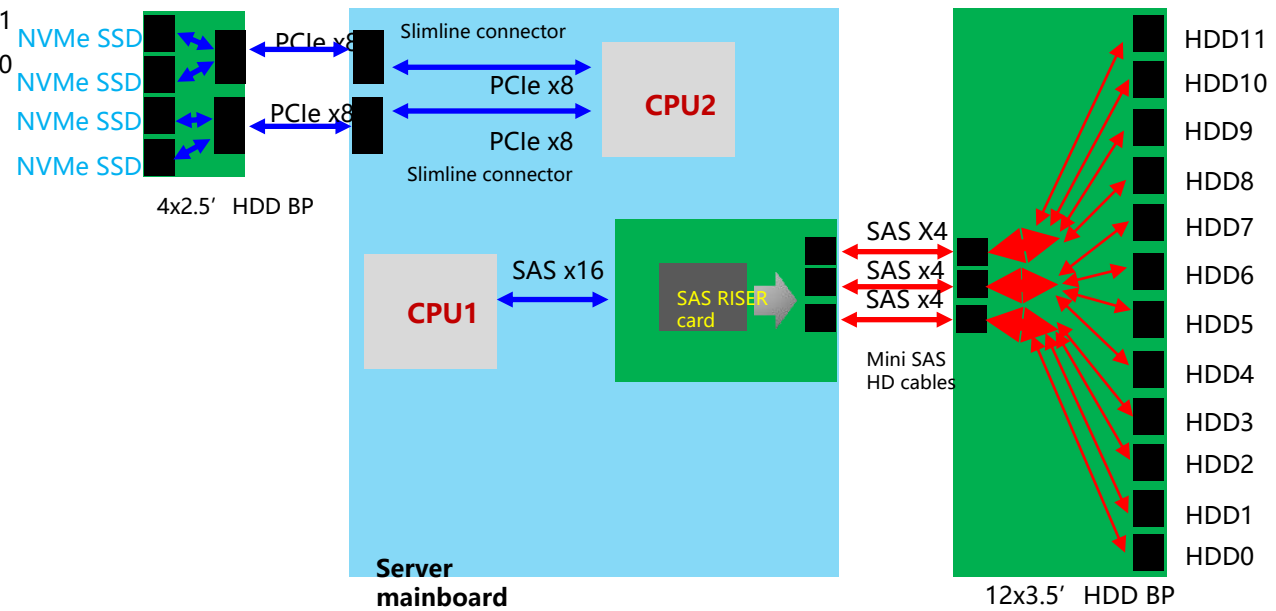
类别	前置	后置	RAID方案
1 12盘位硬RAID方案	 12*3.5"SAS/SATA硬盘	 4*3.5"SAS/SATA硬盘 4*2.5"NVMe硬盘	 RAID卡
2 12盘位直通方案	 12*3.5"SAS/SATA硬盘	 2*2.5"SAS/SATA硬盘 4*2.5"NVMe硬盘	CPU SAS直通+ 软RAID
3 25盘位硬RAID方案	 25*2.5"SAS/SATA硬盘	 2*2.5"SAS/SATA/硬盘 4*2.5"NVMe硬盘	 RAID卡
4 25盘位硬RAID + 12 NVMe硬盘方 案	 8*2.5" SAS+12*2.5" NVMe硬盘	 4*2.5"NVMe硬盘	 RAID卡



硬RAID方案



SAS直通方案

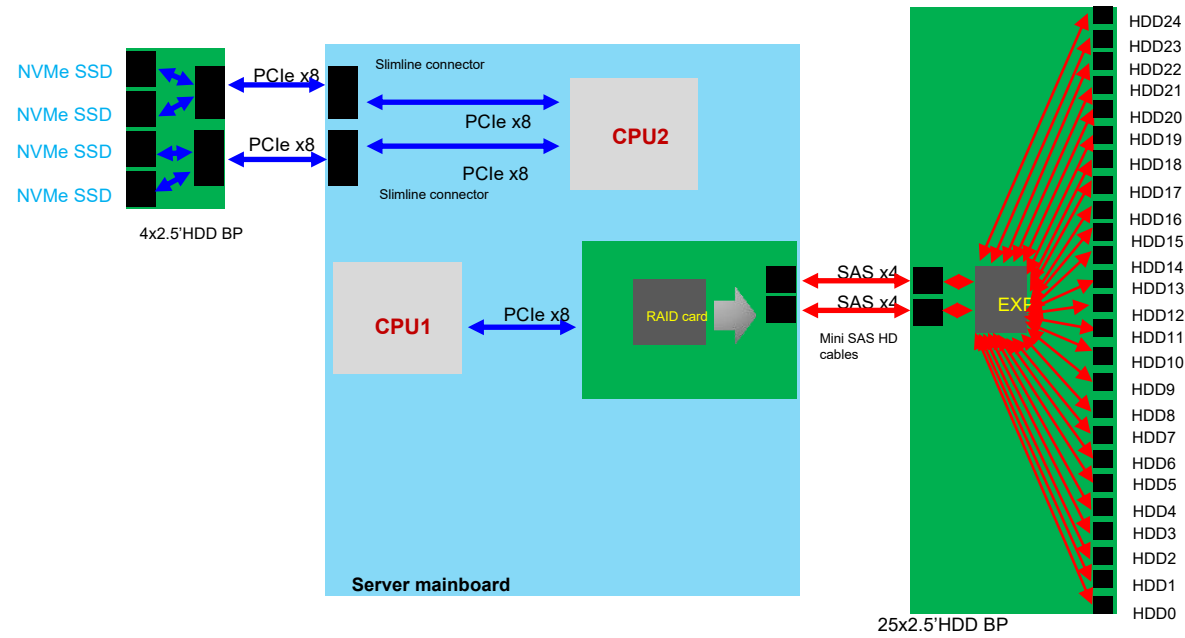




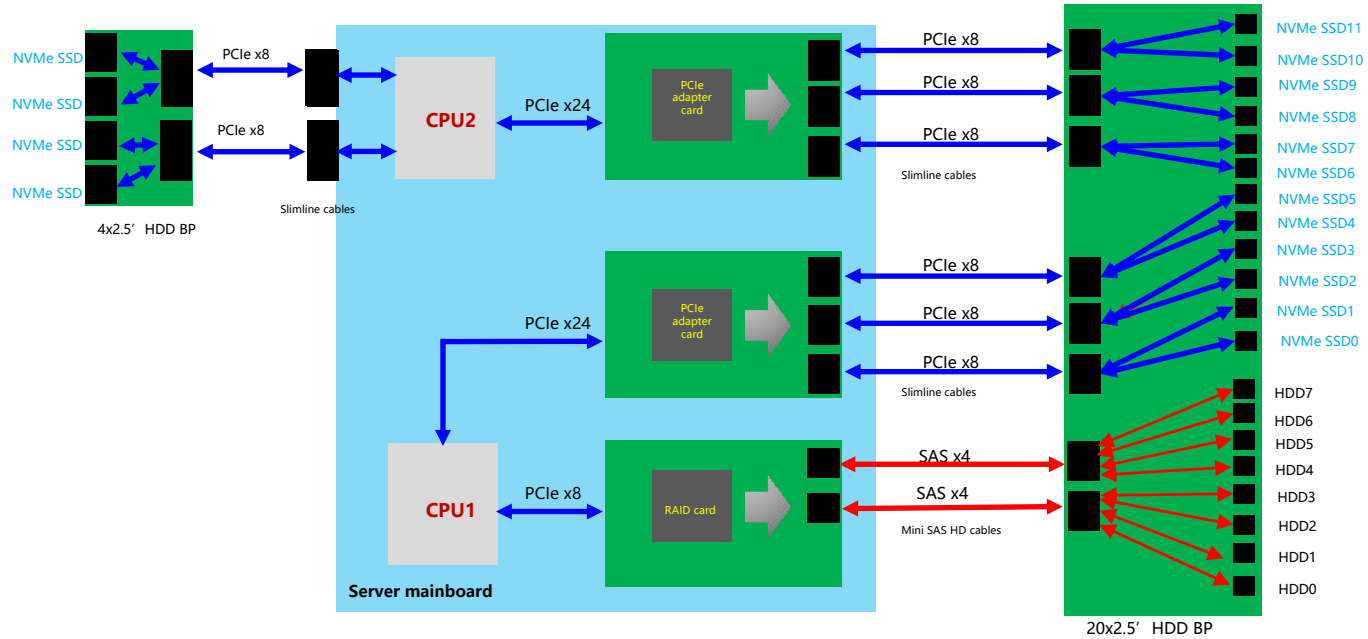
恒山TS02F-F30 25盘位机型拓扑图



硬RAID方案



NVMe SSD方案





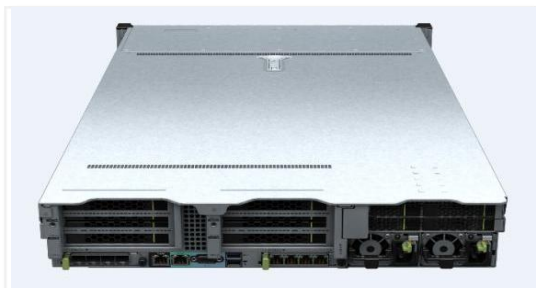
恒山TS02F-F30 (高端型) 规格



TS02F-F30 (高端型)



正视图














后视图

型号	恒山TS02F-F30 (高端型)	备注
形态	2U 2路	<p>亮点</p> <ul style="list-style-type: none"> 支持鲲鹏 920F处理器，主频 3.0GHz 支持32个DDR4插槽，最大内存 4TB，业界领先
CPU	2*鲲鹏920F处理器，可支持32、48、64核可选，主频3.0GHz	
内存	32个DDR4 DIMM，最高3200MT/s，最大内存4TB (配置128GB内存)	
本地存储	<ul style="list-style-type: none"> 16*3.5" SAS/SATA 硬盘 27*2.5" SAS/SATA/SSD 硬盘 16*2.5" NVMe SSD硬盘 	
RAID支持	RAID 0/1/10/1E/5/50/6/60等	
PCIe扩展	最多8个PCIe 4.0 x8或3个PCIe 4.0 x16 + 2个PCIe 4.0 x8标准插槽	
板载网卡	2个板载网络插卡，4*GE OR 4*10GE OR 4*25GE	
电源	2个900W交流或2000W交流或1500W直流热插拔电源，支持AC 220V或DC 240V，支持1+1冗余	
风扇	4个热拔插风扇，支持N+1冗余	
温度范围	5°C~35°C	



恒山TS02F-F30 (高端型) 机型配置



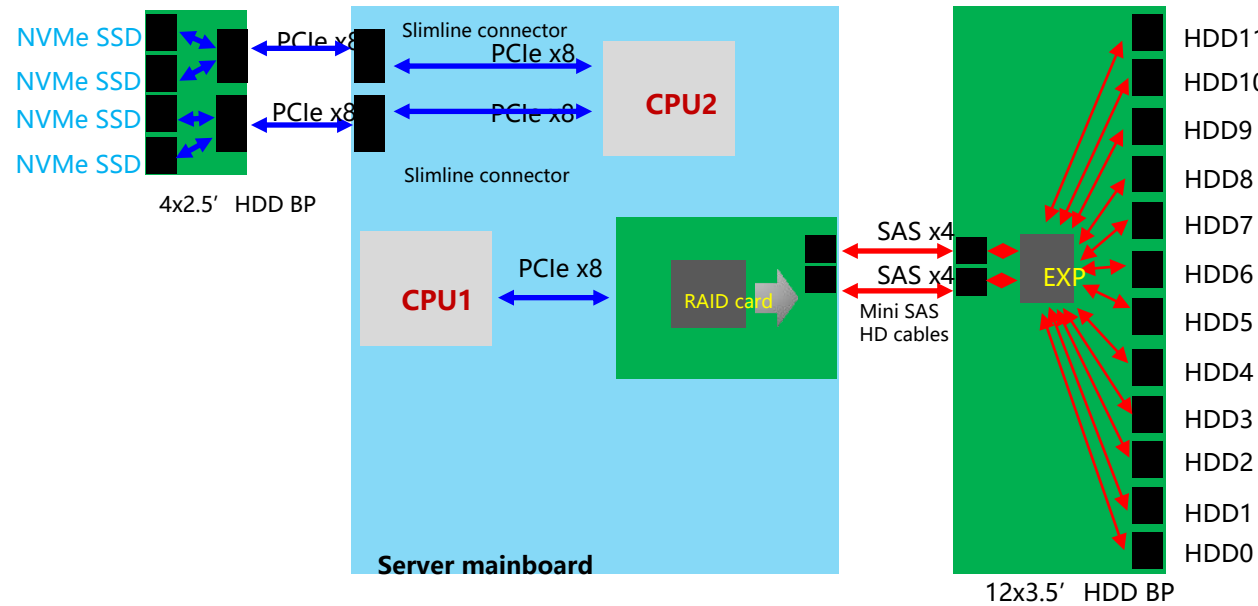
类别	前置	后置	RAID方案
1 12盘位硬RAID方案	 12*3.5"SAS/SATA硬盘	 4*3.5"SAS/SATA硬盘 4*2.5"NVMe硬盘	 RAID卡
2 12盘位直通方案	 12*3.5"SAS/SATA硬盘	 2*2.5"SAS/SATA硬盘 4*2.5"NVMe硬盘	CPU SAS直通+ 软RAID
3 25盘位硬RAID方案	 25*2.5"SAS/SATA硬盘	 2*2.5"SAS/SATA/硬盘 4*2.5"NVMe硬盘	 RAID卡
4 25盘位硬RAID + 12 NVMe硬盘方案	 8*2.5" SAS+12*2.5" NVMe硬盘	 4*2.5"NVMe硬盘	 RAID卡



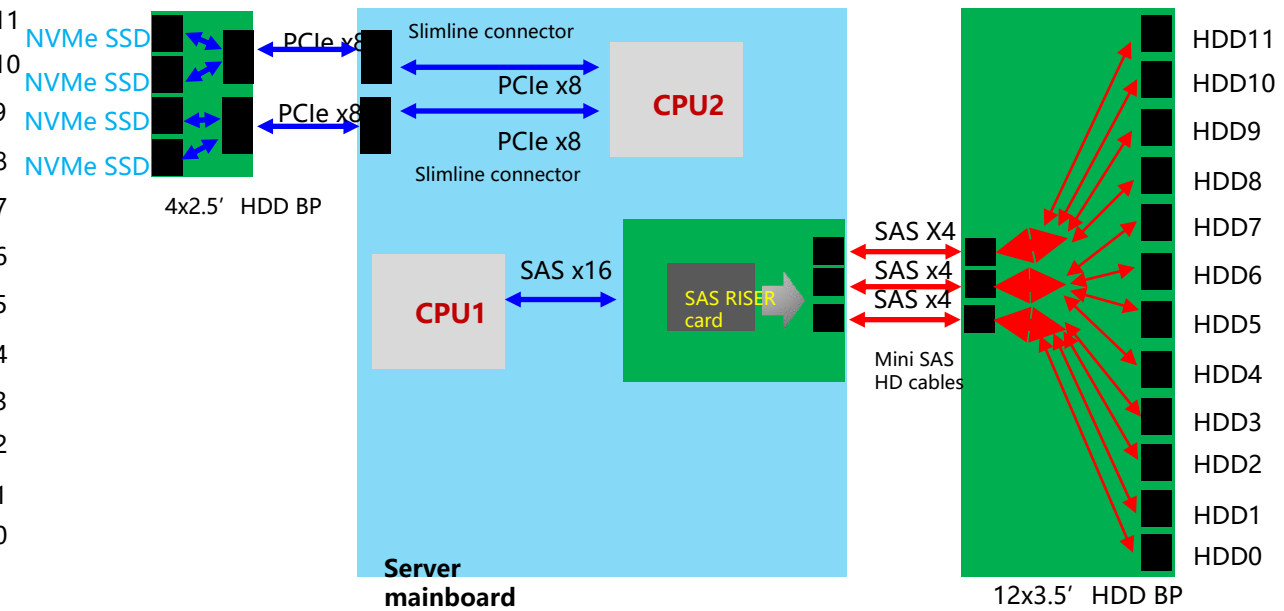
恒山TS02F-F30 (高端型) 12盘位机型拓扑图



硬RAID方案



SAS直通方案

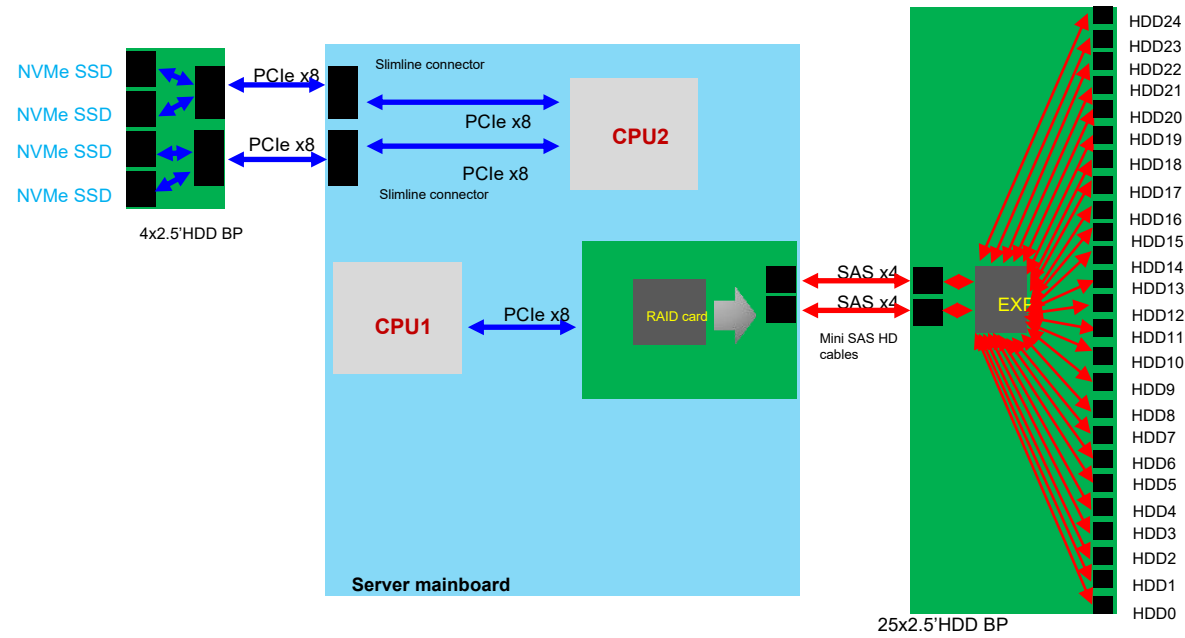




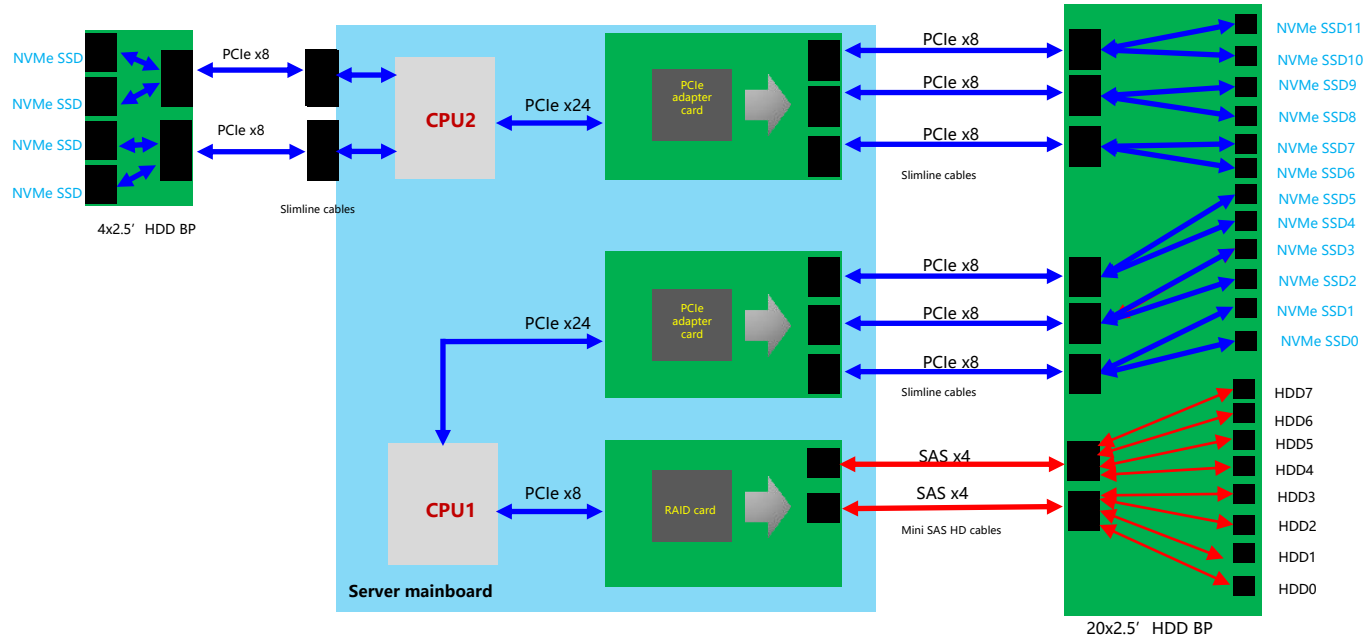
恒山TS02F-F30 (高端型) 25盘位机型拓扑图



硬RAID方案



NVMe SSD方案





恒山TS02F-F30 (TCBP) 规格



TS02F-F30 (TCBP)



正视图







后视图

型号	恒山TS02F-F30 (TCBP)	备注
形态	2U 2路	<p>亮点</p> <ul style="list-style-type: none"> 多核计算架构，高效加速应用系统最高能够提供 128 核、2.6GHz 主频的计算能力 支持多种灵活的硬盘配置方案提供了弹性的、可扩展的存储容量空间，满足不同存储容量的需求和升级要求
CPU	2*鲲鹏920 处理器，可支持32、48、64核可选，主频 2.6GHz	
内存	16个DDR4 DIMM，最高2933MT/s，最大内存2TB (配置128GB内存)	
本地存储	<ul style="list-style-type: none"> • 14*3.5" SAS/SATA 硬盘 • 8*2.5" SAS/SATA 硬盘+4*2.5" NVMe SSD硬盘 	
RAID支持	RAID 0/1/10/1E/5/50/6/60等	
PCIe扩展	最多8个PCIe 4.0 x8标准插槽	
板载网卡	2个板载网络插卡，4*GE OR 2*10GE OR 2*25GE	
电源	2个900W交流或2000W交流或1500W直流热插拔电源，支持AC 220V或DC 240V，支持1+1冗余	
风扇	4个热拔插风扇，支持N+1冗余	
端口	前置：2*USB 3.0、1* VGA端口、1*USB Type-C端口； 后置：2*USB 3.0、1* VGA端口、1*3.5mm调试串口、1*RJ45管理网口；	
温度范围	5°C~35°C	



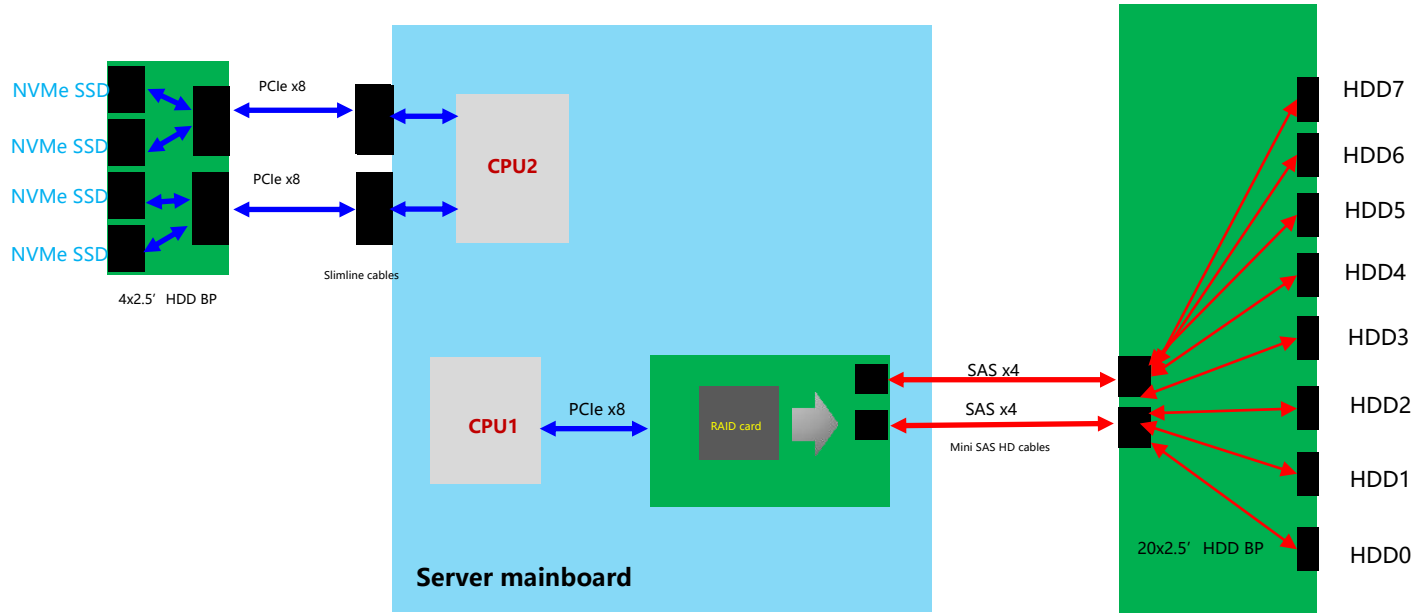
恒山TS02F-F30 (TCBP) 机型配置



类别	前置	后置	RAID方案
1 8盘位硬RAID方案	 8*2.5"SAS/SATA硬盘	 4*2.5"NVMe硬盘	标卡 RAID卡
2 12盘位硬RAID方案	 12*3.5"SAS/SATA硬盘	 2*2.5"SAS/SATA硬盘 4*2.5"NVMe硬盘	标卡 RAID卡

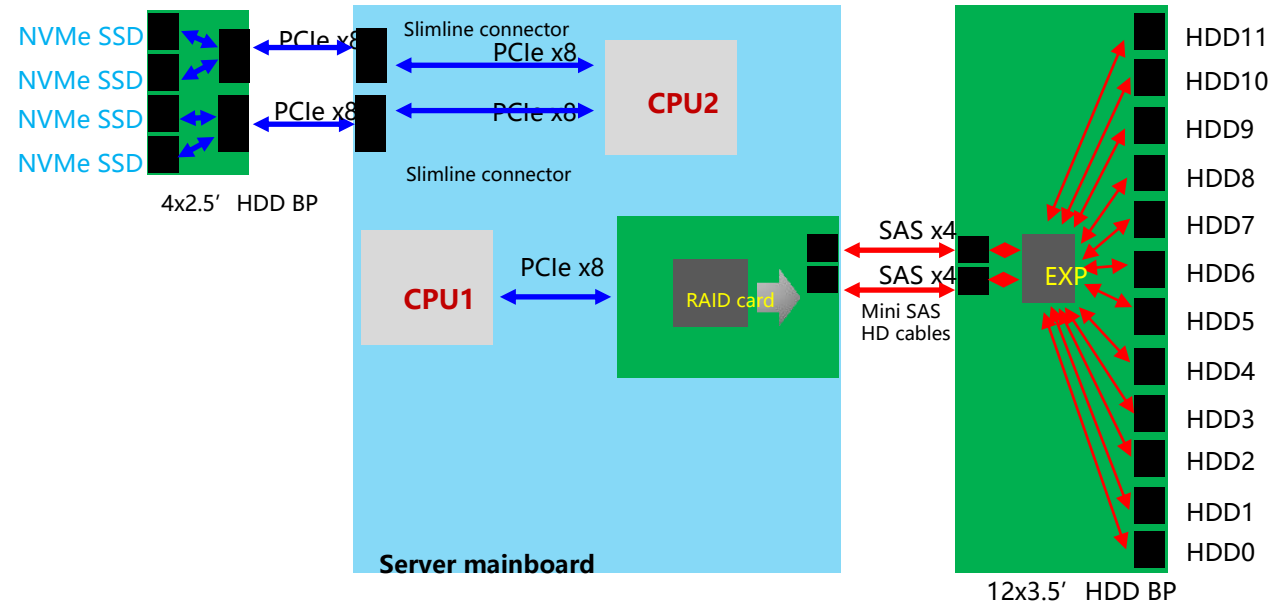


硬RAID方案





硬RAID方案





恒山TS02F-G39图



型号	恒山TS02F-G39	备注
形态	4U2路	<p>亮点</p> <ul style="list-style-type: none"> 支持鲲鹏 920处理器全系型号, 包括5220和3210型号 4U支持40盘本地存储, 最大560TB容量 <p>备注</p> <ul style="list-style-type: none"> 5220和3210处理器型号与其他处理器型号配置的硬件主板规格有所不同
CPU	2*鲲鹏920处理器, 可支持24、32、48、64核可选, 主频2.6GHz	
内存	32个DDR4 DIMM, 最高2933MT/s, 最大内存4TB (配置128GB内存)	
本地存储	<ul style="list-style-type: none"> • 36/40*3.5" SAS/SATA HDD硬盘 • 4*2.5" NVMe SSD硬盘 最大存储容量 760TB (配置14TB硬盘)	
RAID支持	RAID 0/1/10/1E/5/50/6/60等	
PCIe扩展	最多8个PCIe 4.0 x8或3个PCIe 4.0 x16 + 2个PCIe 4.0 x8标准插槽	
板载网卡	2个板载网络插卡, 4*GE OR 4*10GE OR 4*25GE	
电源	2个900W交流或2000W交流或1500W直流热插拔电源, 支持AC 220V或DC 240V, 支持1+1冗余	
风扇	4个热拔插风扇, 支持N+1冗余	
温度范围	5°C~35°C	



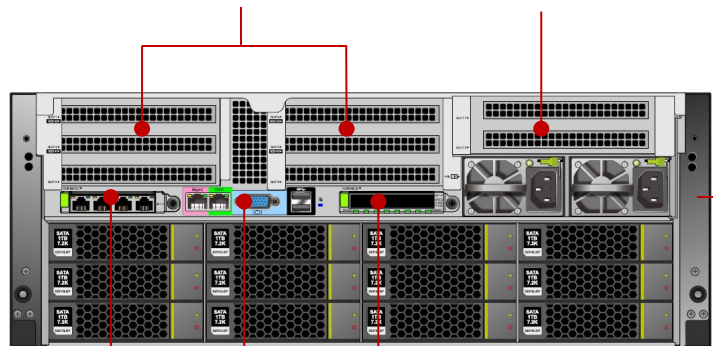
恒山TS02F-G39内部结构

6*PCIe4.0 x8全高槽位

2*PCIe4.0 x8全高半长槽位

32根DDR4内存, 支持2933MT/s

2路鲲鹏920处理器,

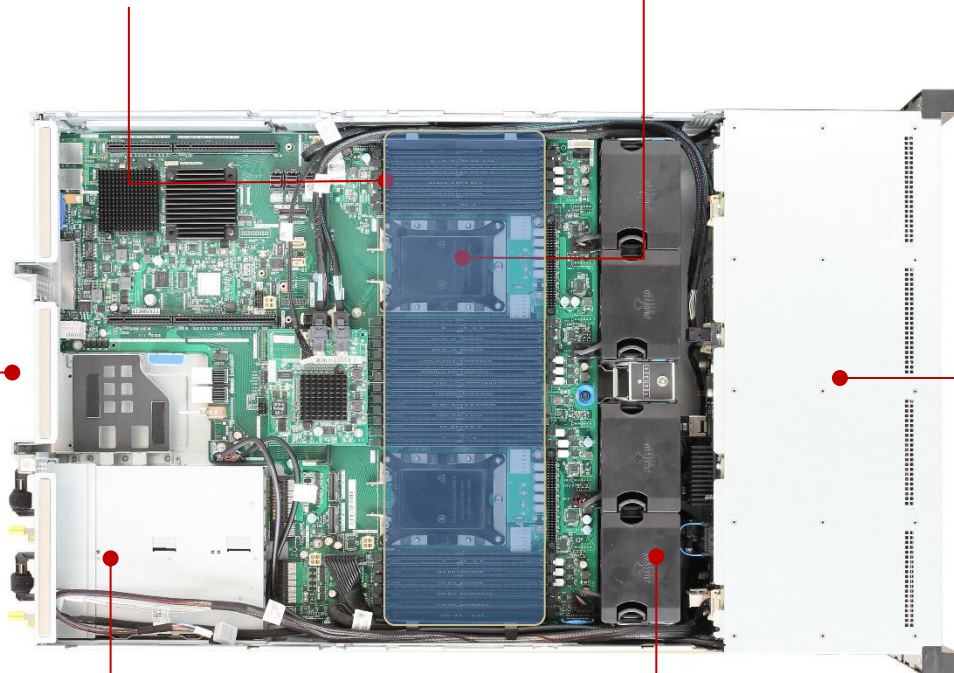


4*GE

板载网络插卡

2*GE,串口,管理网口

后置4*2.5 "SAS/SATA/NVMe硬盘,

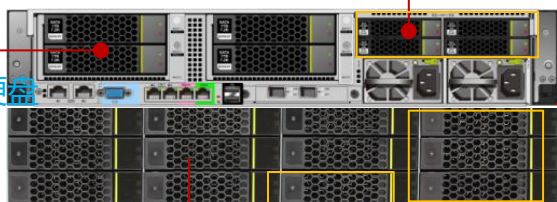


硬盘框: 24*3.5"SAS/SATA硬盘



后置硬盘

4*3.5" SAS/SATA硬盘



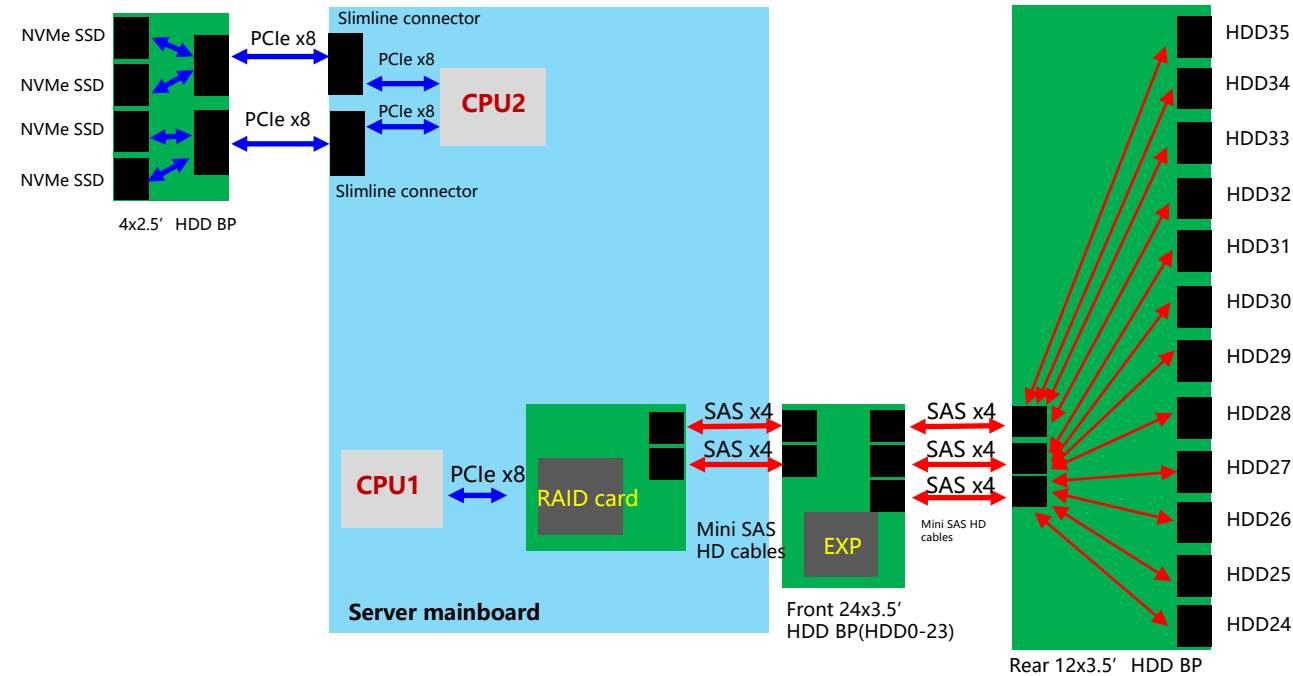
后置硬盘: 12*3.5"SAS/SATA硬盘

电源模块 1+1冗余

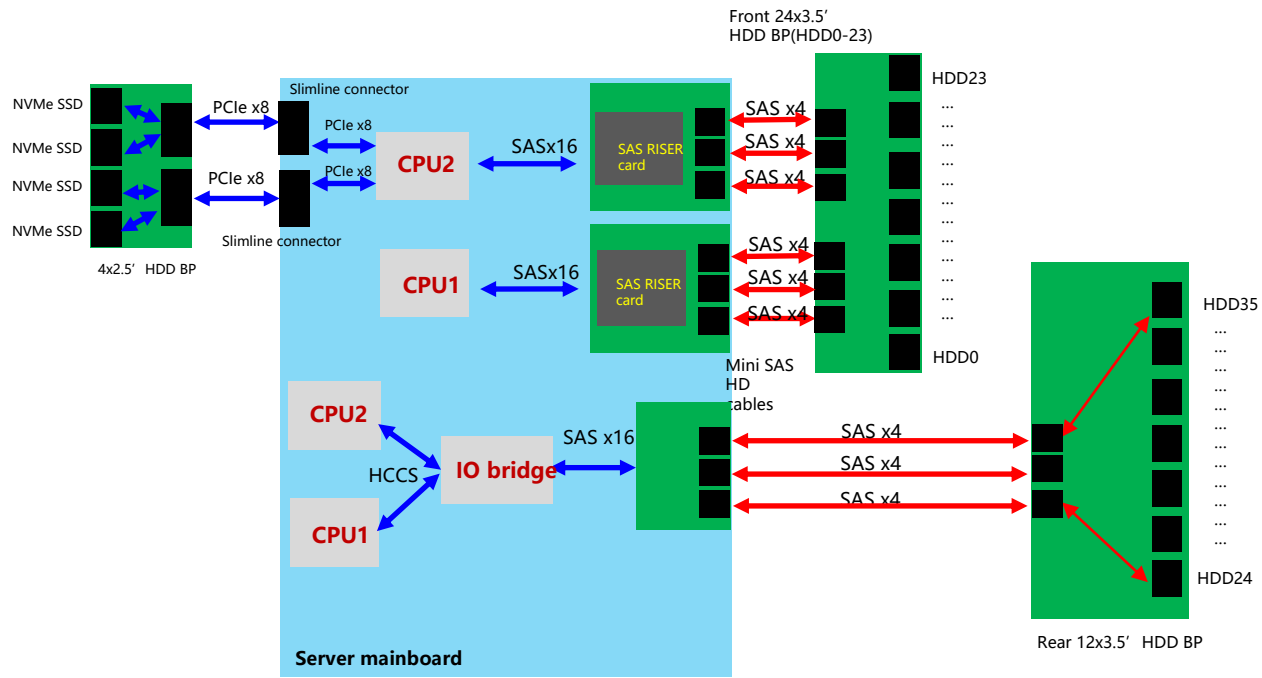
4组风扇, 支持 N+1冗余



RAID卡方案



直通方案





恒山TS02F-H39图



正视图



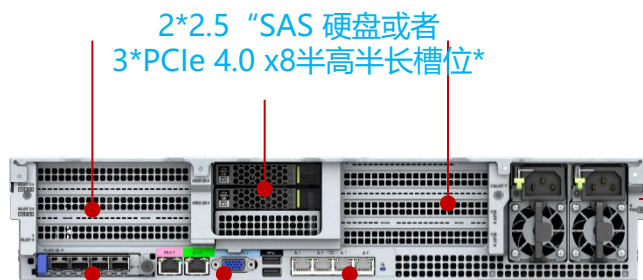
后视图

型号	恒山TS02F-H39	备注
形态	2U 4路	<p>亮点</p> <ul style="list-style-type: none"> 支持4个鲲鹏 920处理器基于HCCS高速互联，通信速率30GT/s 支持2个OCP 3.0卡和Socket Direct技术，提升网络互联灵活性 支持24个PCIE 4.0 NVMe SSD高性能硬盘 支持最多9个PCIe 4.0标准插槽
CPU	4*鲲鹏920处理器，可支持32、48、64核可选，主频2.6GHz	
内存	32个DDR4 DIMM，最高2933MT/s，最大内存4TB（配置128GB内存）	
本地存储	<ul style="list-style-type: none"> 8*2.5" SAS/SATA/SSD硬盘 24*2.5" NVMe SSD硬盘 	
RAID支持	RAID 0/1/10/1E/5/50/6/60等	
PCIe扩展	最多7个PCIe 4.0 x8+2个PCI 4.0 x16标准插槽或者2个OCP 3.0卡+6个PCIe 4.0 x8标准插槽	
板载网卡	<ul style="list-style-type: none"> 1个板载网络插卡，提供4个25GE/10GE光口 1个板载LOM，提供4*GE电口 	
电源	2个2000W交流电源，支持220V交流，热插拔和1+1冗余	
风扇	6个热拔插风扇，支持N+1冗余	
温度范围	5°C~40°C	

恒山TS02F-H39内部结构

2*PCIe 4.0 x8全高半长槽位
1*PCIe 4.0 x16全高全长槽位

2*PCIe 4.0 x8全高半长槽位
1*PCIe 4.0 x16全高半长槽位



2*2.5" SAS 硬盘或者
3*PCIe 4.0 x8半高半长槽位*

管理网口,调试串口
VGA,2*USB3.0

灵活网卡 4*GE板载网口

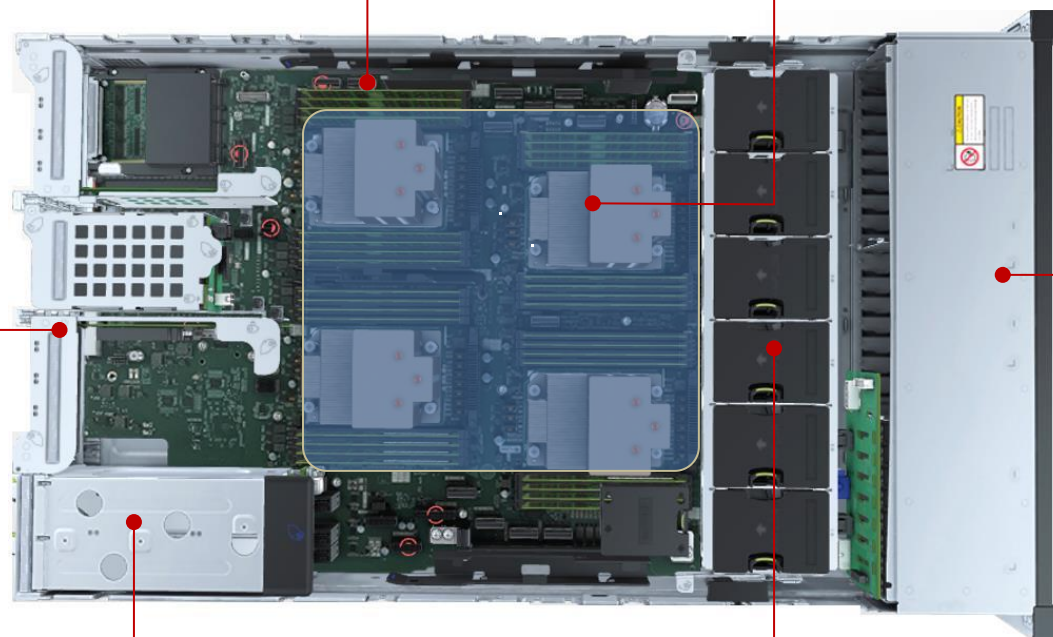
2*OCP3.0槽位** 3*PCIe4.0 x8全高半长槽位



2*2.5" SAS 硬盘或者
3*PCIe 4.0 x8半高半长槽位

32个DDR4内存插槽

4个鲲鹏920处理器



2个电源模块
1+1冗余

6组风扇
N+1冗余

硬盘框A: 8*2.5" SAS/SATA硬盘



硬盘框B: 24*2.5" NVMe硬盘
(0~3槽位支持SAS/SATA/NVMe硬盘; 4~23槽位只支持NVMe硬盘)








备注 **当前仅24NMVe机型支持配置OCP 3.0网卡



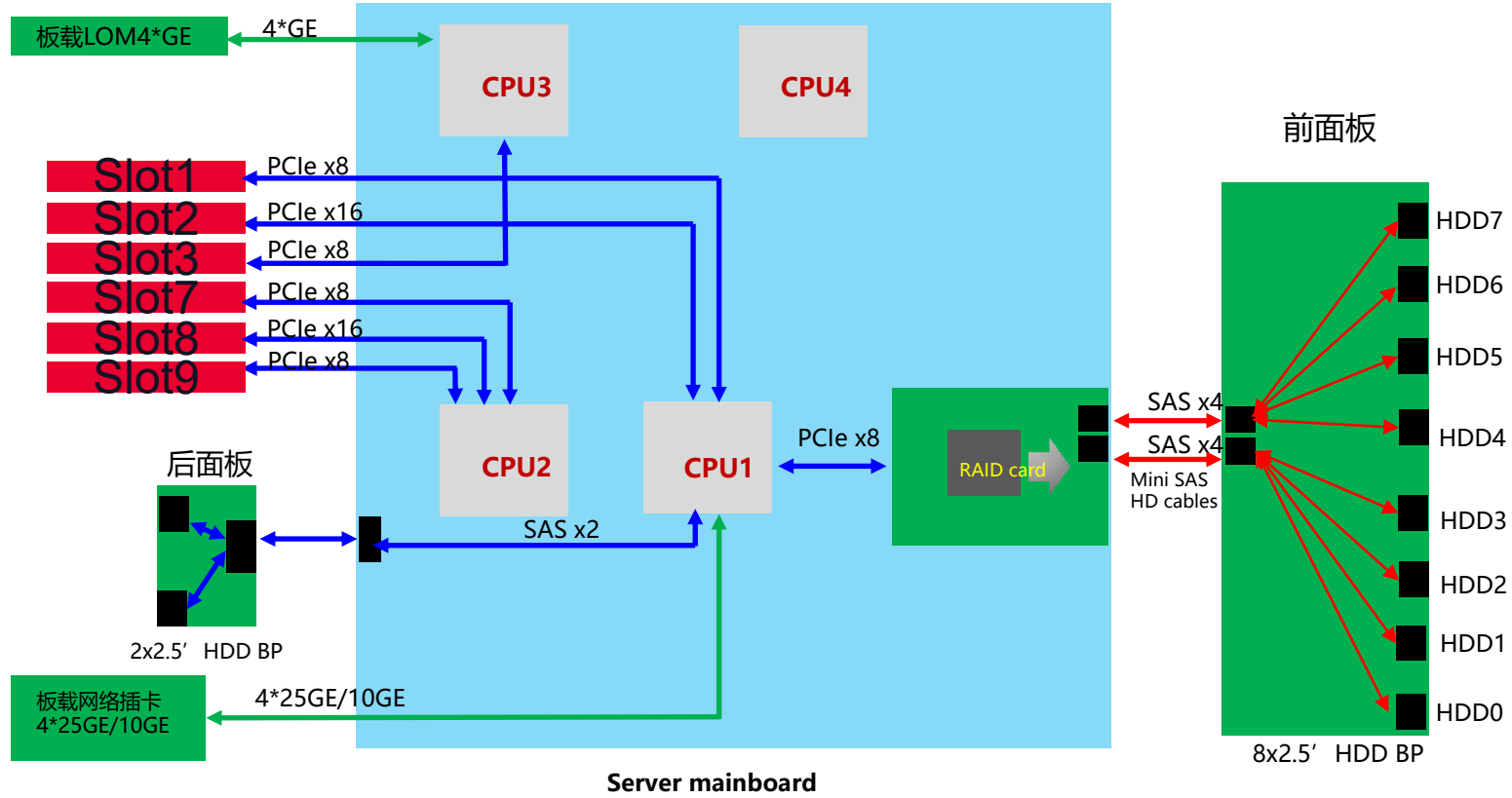
恒山TS02F-H39机型配置



类别	前置	后置	RAID方案
1 8盘位硬RAID方案	 8*2.5"SAS/SATA硬盘(RAID卡)	 2*2.5"SAS硬盘 (CPU SAS直通)	 RAID标卡
2 24 NVMe盘位方案	 24*2.5"NVMe硬盘 (0~3槽位支持2.5"SAS/SATA硬盘, RAID卡)	 2*2.5"SAS硬盘 (CPU SAS直通)	CPU SAS 直通+软 RAID

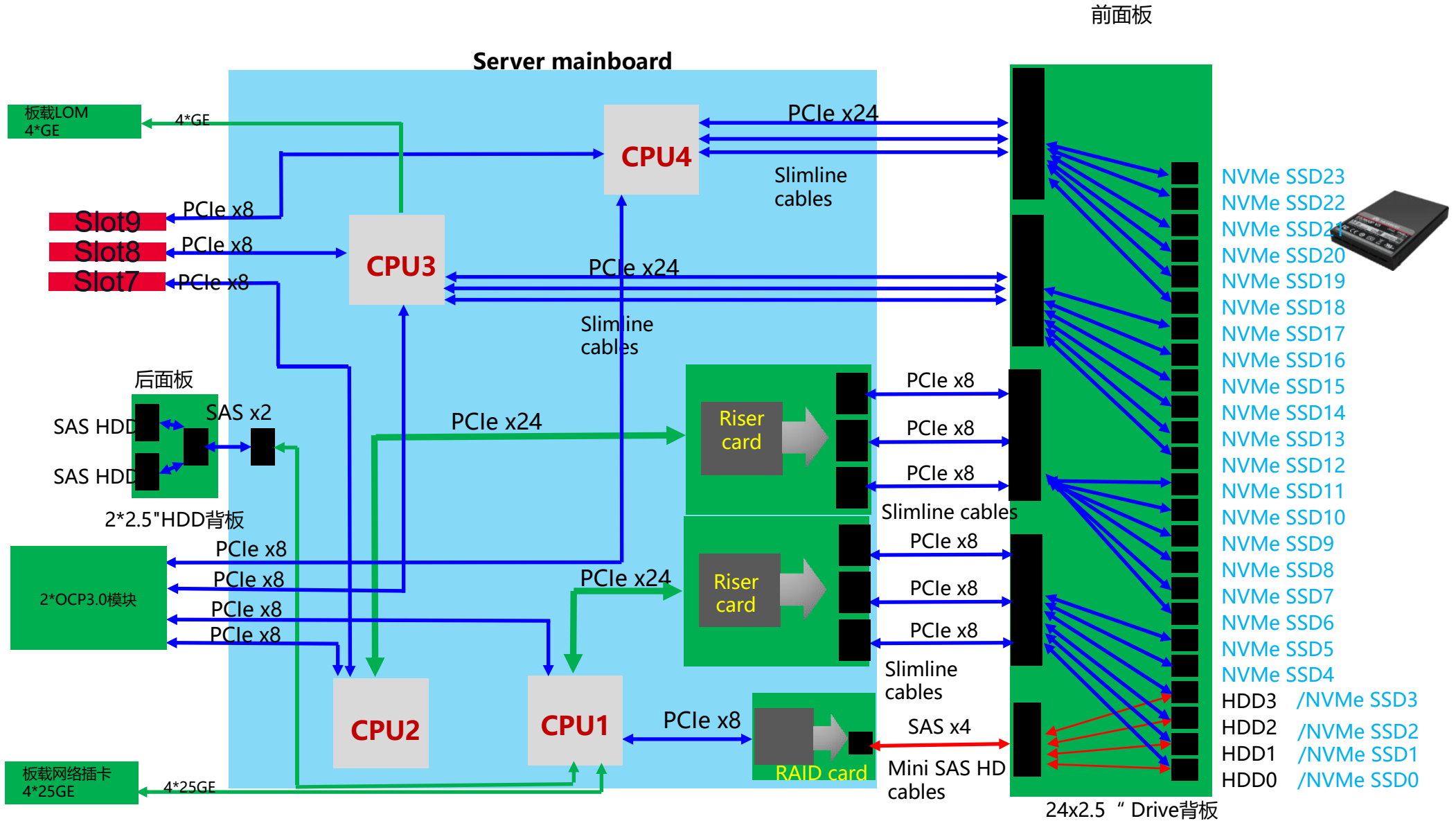


恒山TS02F-H39 8盘位机型拓扑图





恒山TS02F-H39 24盘位机型拓扑图



目录

CONTENTS

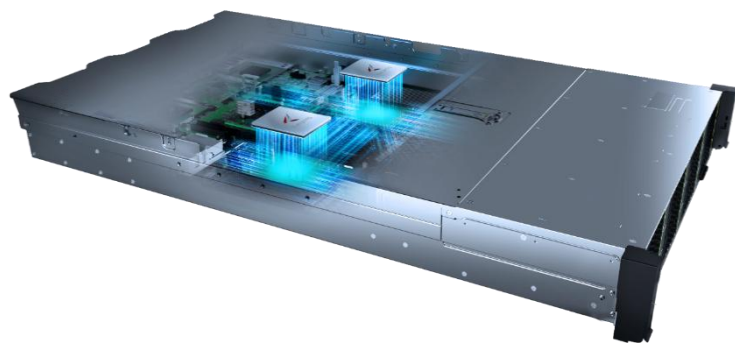


01

百信恒山系列服务器产品介绍

02

百信恒山系列服务器价值特性



超强算力: 鲲鹏920处理器, 最高集成64核, 内置多种硬件加速引擎
大内存容量: 支持最多32个DDR4内存插槽, 提供最高4TB内存
超强AI加速: 支持华为Atlas 300 AI加速卡, 满足训练和推理AI计算



全系列产品: 支持高密、存储和高性能等机型, 覆盖数据中心需求
网络灵活扩展: 支持板载网插卡和标准智能网卡, 实现丰富的网络配置
分级存储: 支持大容量存储硬盘和NVMe SSD



安全、可供应: 采用全国产计算芯片, 整机器件全国产化
可靠与质量保障: 减振、散热等高可靠设计;



高性能



超强算力：鲲鹏920处理器



高性能

930+ 25% ↑

SPECint®_rate_base2006 评估跑分

高吞吐

内存带宽: **46% ↑**

I/O 总带宽: **66% ↑**

网络带宽: **4x ↑**

高集成

1 颗 = **4** 颗芯片

(CPU, 南桥、网卡、SAS控制器)

高效能

30% ↑

* 基于鲲鹏920 7260处理器 vs 业界最高端处理器的对比数据

满足数据中心多样性计算、绿色计算需求

处理器内核

片内互联Fabric

片间互联协议



工艺: 7nm | 多核: 64核 | 内存: 8通道 | 接口: PCIe 4.0 & 100GE



大内存带宽：8内存通道大内存带宽和业界领先的内存容量



鲲鹏8通道内存技术提升系统内存带宽

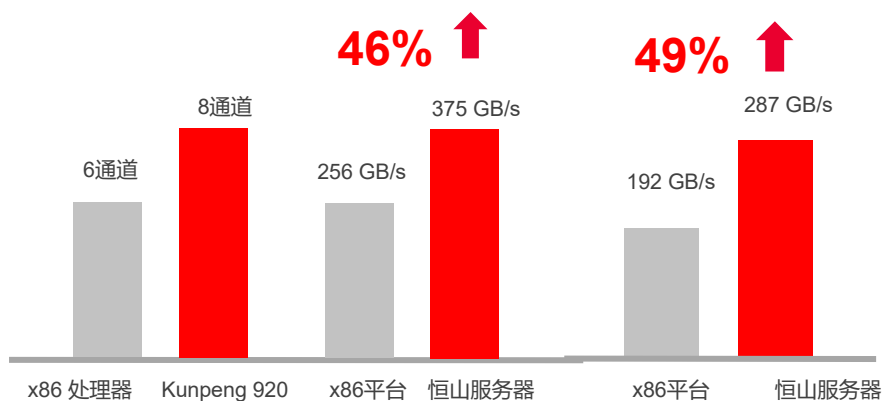
支持32个DDR4内存插槽

单台服务器提供**4TB**超大内存容量

(配置128GB内存)

理论内存带宽提升46%

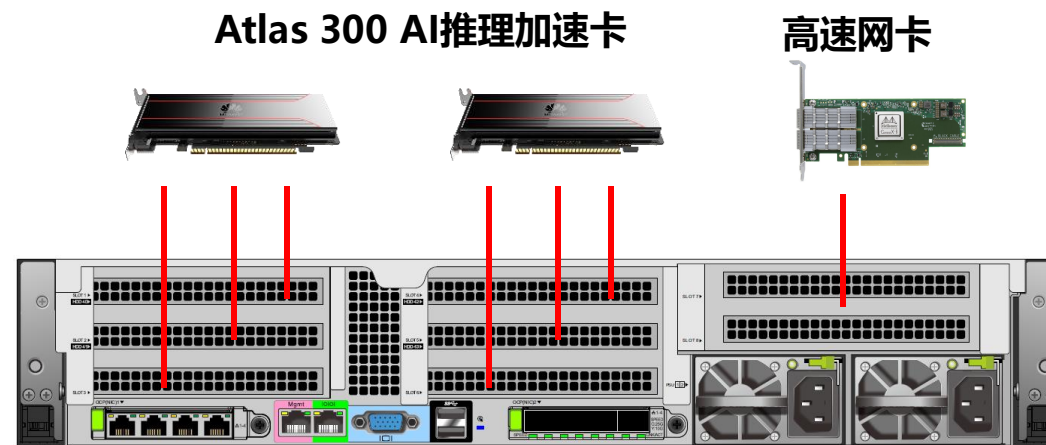
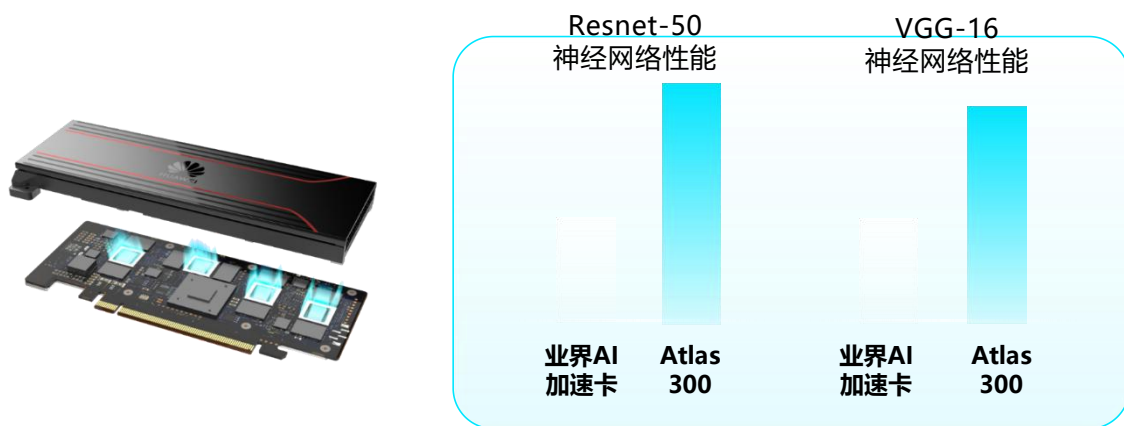
Stream内存带宽性能提升49%



基于昇腾AI芯片的Atlas 300 AI加速卡

可配置6块Atlas 300 AI推理加速卡+2块高速网卡

实测性能业界领先



视频分析 | OCR | 语音识别 |
精准营销 | 医疗影像分析



灵活适配



网络板载直出，灵活插卡形态

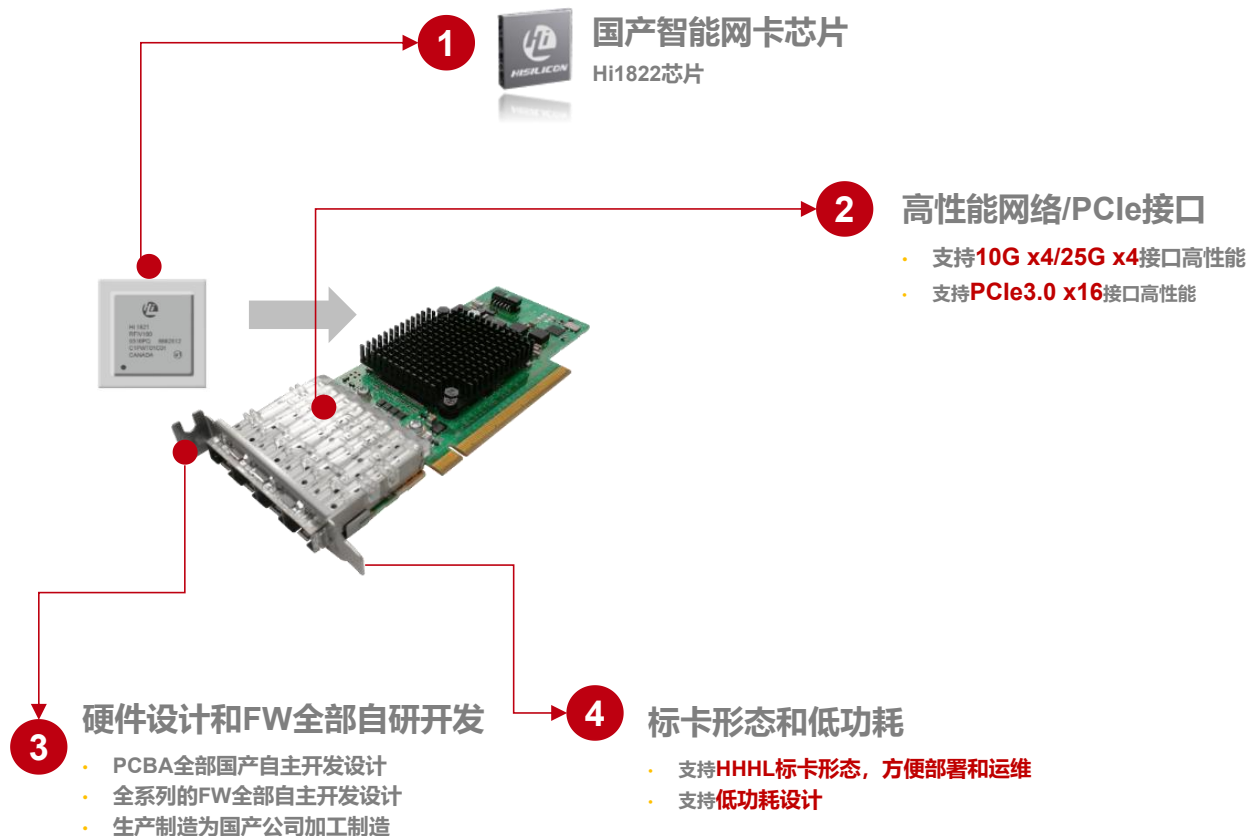


- 4*GE板载网络插卡



- 4*10GE或者4*25GE板载网络插卡

IN200智能以太网卡，标准网卡形态





安全可靠

高可靠设计：计算产品国产化，安全可靠

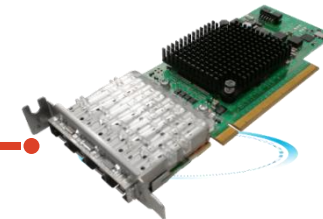


昇腾AI芯片



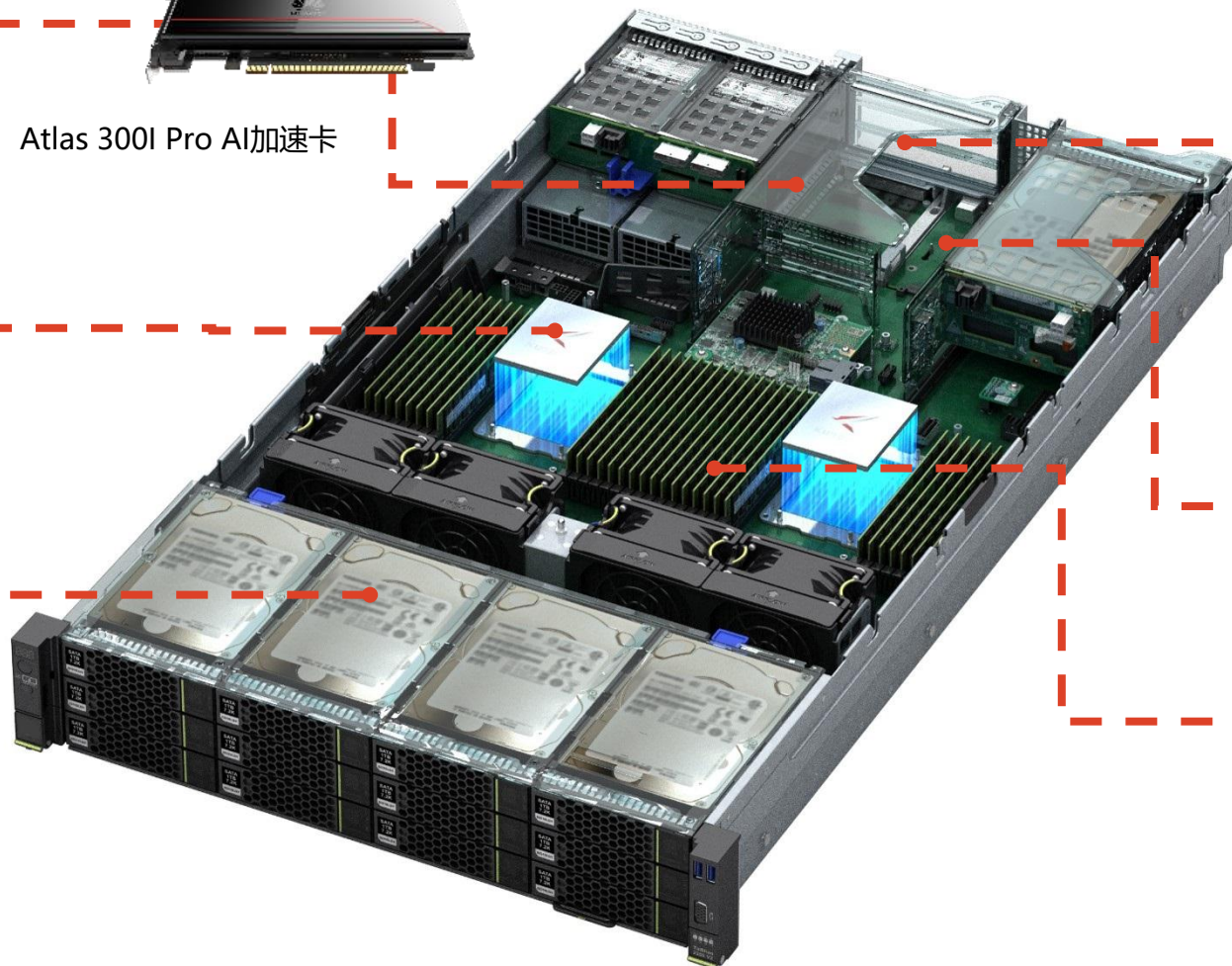
Atlas 300I Pro AI加速卡

国产化网卡



网讯、聚芯

鲲鹏处理器



智能管理芯片



国产化硬盘



忆联、大普微

国产化内存



长鑫、百芯微



- 机械硬盘故障率在服务器中占比高
- 通过硬盘三重防振设计，提升稳定性，降低硬盘故障率。

降低服务器硬盘故障率



弹片&阻尼垫片

受体保护：硬盘托架上新增金属弹片与阻尼垫片



减振螺钉

振动源头：8个减振螺钉，减少风扇振动对风扇框的影响

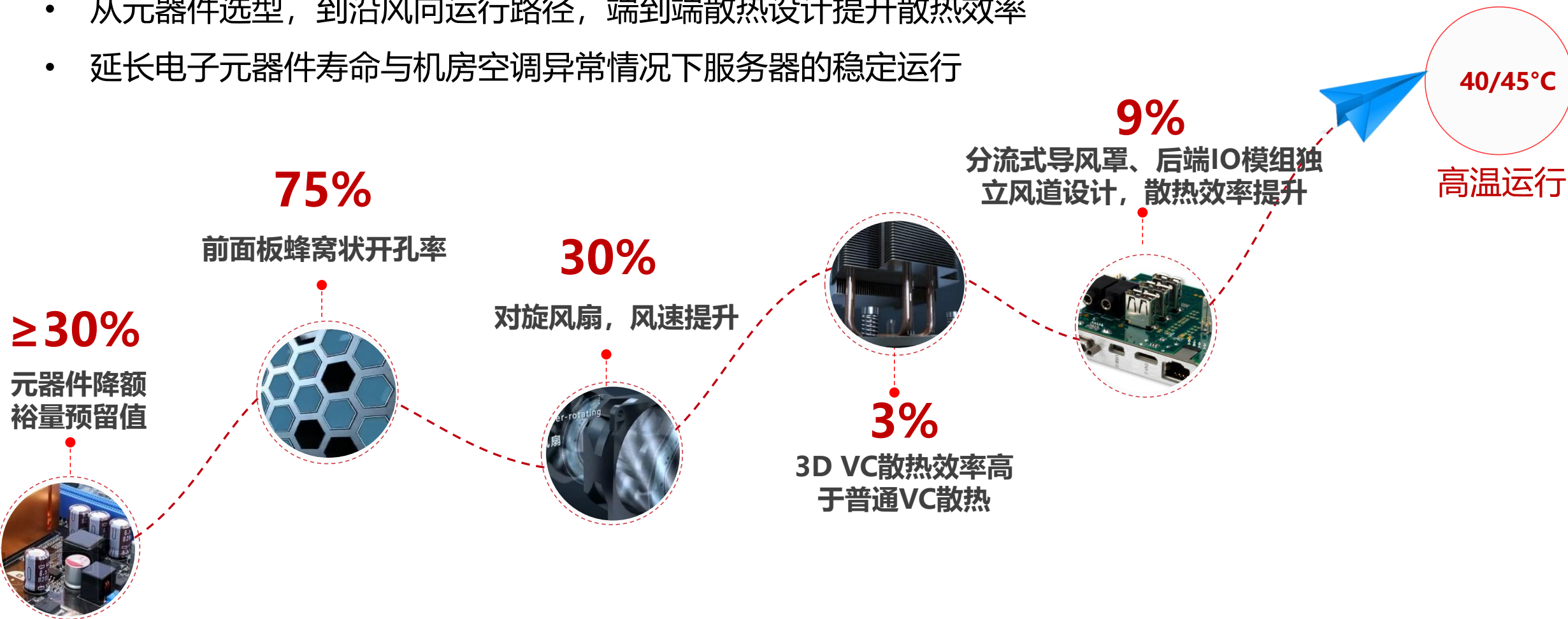


刚度加强

振动路径：机框刚度加强，缓解振动传导

高可靠设计：高效散热支持更高环温

- 从元器件选型，到沿风向运行路径，端到端散热设计提升散热效率
- 延长电子元器件寿命与机房空调异常情况下服务器的稳定运行



*非所有机型支持



感谢观看 期待未来

THANKS



百信信创产业基地