

有效解决现有深加工磨边机传动产品的行业痛点

Solution of main drive reducer of deep processing edging machine

- 1 产品成本高：设计采用F系列标准箱+专用齿轮箱设计，成本较高；
- 2 产品通用性低：左右两边设计的箱体不同；
- 3 运输便利性差：电机伸出线体外面过长，影响运输及使用空间；
- 4 制造精度低：齿轮箱为分体结构，制造定位精度低；
- 5 曾失效型式：一级齿头和输出球轴承失效，输出端漏油，输入端高温问题。

SNFEGA3000F-解决方案



SOLUTION OF MAIN DRIVE REDUCER OF DEEP PROCESSING EDGING MACHINE

深加工磨边机主传动减速机解决方案



扫码关注更多

广东星光传动股份有限公司

GUANGDONG STARSHINE DRIVE CO., LTD.

广东省佛山市三水区白坭镇汇金工业城 10 号
ADD: NO.10,Huijin Industrial park, Baini Town,Sanshui district,Foshan,Guangdong,China

HTTP://www.xgcd.cn 中文域名：星光传动·网址
TEL: 400 850 5665 FAX:0757-66639837/838
E-MAIL:xg-sales@xgcd.cn

DYNAMIC AND STATIC ·
SIMPLE EXTRAORDINARY
动静之间 · 唯简不凡

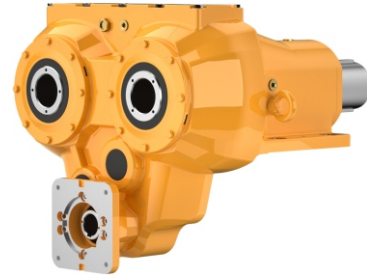
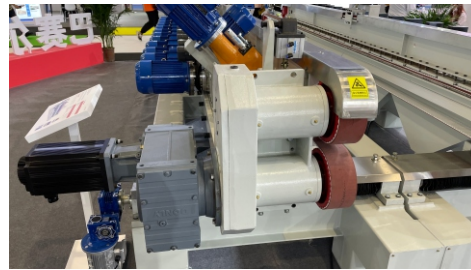


广东星光传动股份有限公司
GUANGDONG STARSHINE DRIVE CO.,LTD.

磨边机主传动升级方案

Upgrading Scheme of main drive of edger

SNFEGA3000F产品是基于陶瓷行业深加工磨边机主传动自制齿轮箱+F77/F87标准齿轮箱分体结构全新设计开发的一体式磨边机主传动专用减速机。根据实际行业产品开发经验，优化传动方案，使得其更适合陶瓷行业深加工磨边机主传动场合。其对比目前传动方案具有效率更高、体积更小、长度更短、成本更低、通用性高、安全性高、维护性好、同步性高、稳定性更好的特点。



功率选型表

| 功率KW | 速比 | 输出转速1500r/min | | | 额定扭矩3000N/m |
|------|-----------------------|----------------------|-------|-------|-------------|
| | | 19.28 | 25.09 | 34.21 | 42.92 |
| 5.5 | 640 | 875 | 1140 | 1430 | |
| | 4.6 | 3.4 | 2.6 | 2.1 | |
| 7.5 | 870 | 1200 | 1550 | 1950 | |
| | 3.5 | 2.5 | 1.9 | 1.5 | |
| 11 | 1280 | 1760 | 2270 | 2850 | |
| | 2.4 | 1.7 | 1.3 | 1.1 | |
| 15 | 1750 | 2400 | / | / | |
| | 1.7 | 1.25 | / | / | |
| 附注 | 输出扭矩Ta(N/m) 使用系数fB | 使用系数 < 1.3需 评估后使用 | | | |

产品选型-型号表达

SNFEGA3000F - XGMD01 - AQA180 - 34.21 - L A

1

2

3

4

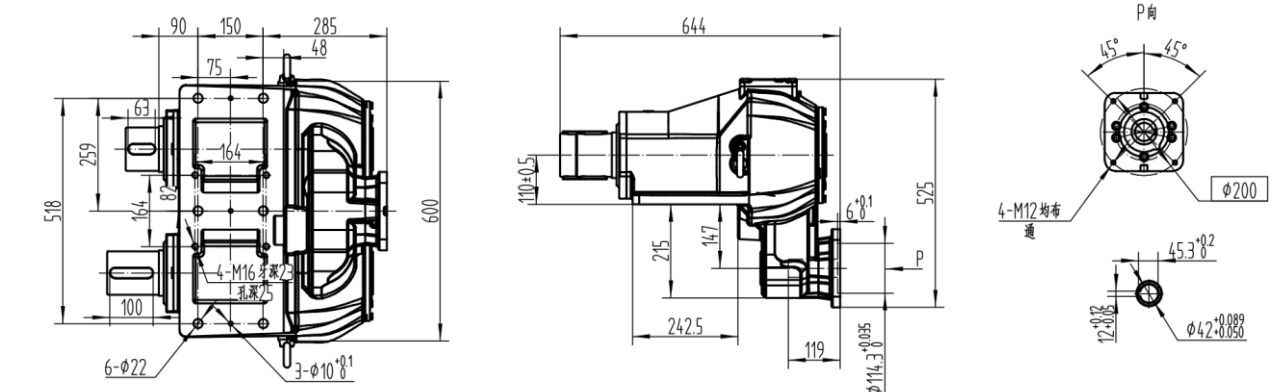
5

6

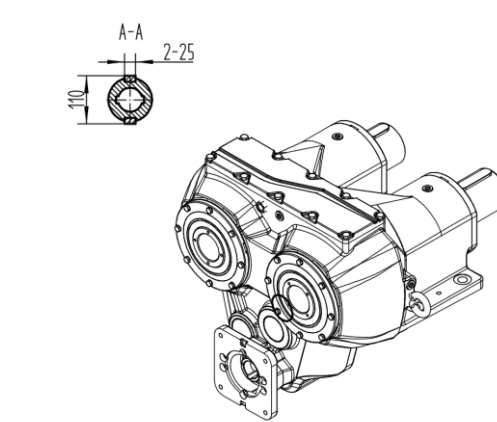
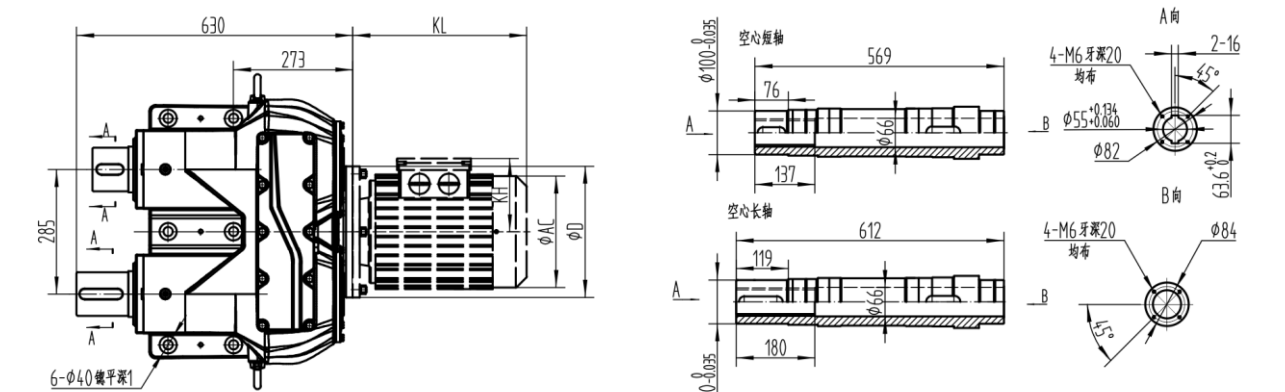
| 序号 | 型号表达 | 含义 | 备注 |
|----|------|---------------------------------|---|
| 1 | 产品代号 | 非直连平行轴斜齿轮专用减速机、空心输出轴、额定扭矩3000Nm | / |
| 2 | 应用场景 | 星光品牌磨边机主传动一体机 | / |
| 3 | 输入方式 | 伺服/B5国标电机接口 | AQA180: 汇川 5.5/7.5KW 伺服 Y132: 5.5/7.5KW B5 国标电机 Y160: 11/15KW B5 国标电机 |
| 4 | 速比 | 减速机速比 | i: 19.28、25.09、34.21、42.92 |
| 5 | 安装方式 | 左/右安装 | L: 左装 R: 右装 |
| 6 | 轴长类别 | 长短/双短轴 | A: 长短轴 /: 双短轴 |

产品选型-安装尺寸图

SNFEGA3000F...AQA180



SNFEGA3000F...Y...



安装示意图

| 机座 | 尺寸 | φD | φAC | KL | KH |
|----------|----|-----|-----|-----|-----|
| Y132S/M4 | | 300 | 257 | 413 | 168 |
| Y160M4 | | 350 | 314 | 500 | 261 |
| Y160L4 | | 350 | 314 | 545 | 261 |

透气帽
油镜
放油螺塞

应用案例

