



# 智能伺服驱控 解决方案

INTELLIGENT SERVO DRIVE SOLUTION

- 解决排砖定位准确问题
- 解决传输抖动产生工废问题
- 解决高耗能问题
- 解决信息化管控问题
- 解决快速转产耗费工时间问题

# 陶瓷釉线 应用

APPLICATION OF CERAMIC GLAZE LINE



扫描关注更多

## 广东星光传动股份有限公司

GUANGDONG STARSHINE DRIVE CO., LTD.

广东省佛山市三水区白坭镇汇金工业城 10 号  
ADD: NO.10, Huijin Industrial park, Baini Town, Sanshui district, Foshan, Guangdong, China

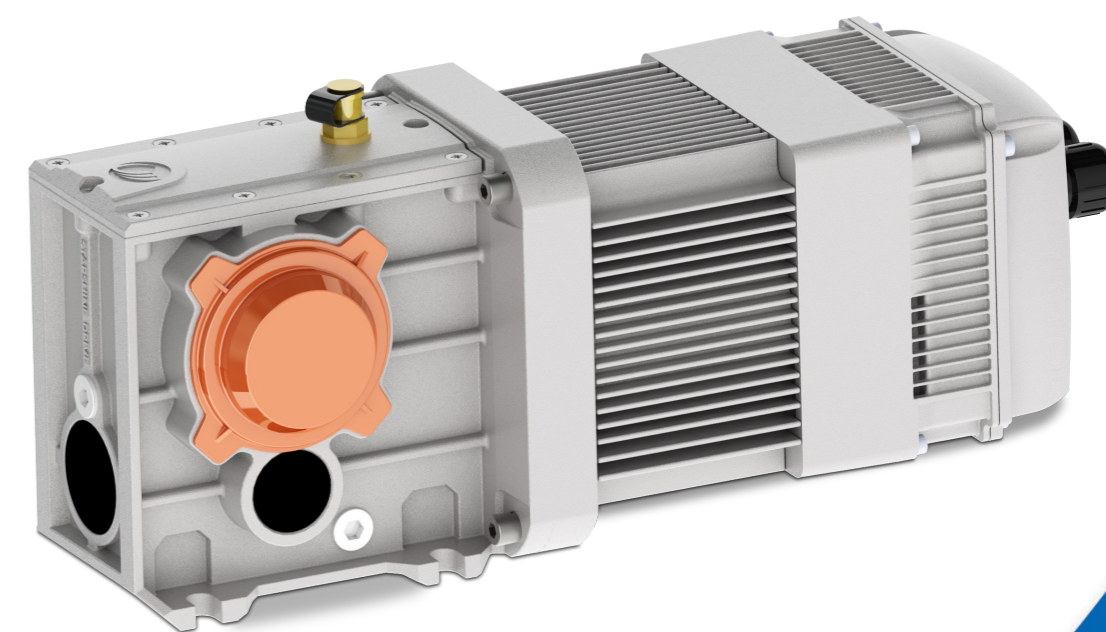
HTTP://www.xgcd.cn 中文域名: 星光传动 . 网址

TEL: 400 850 5665 FAX: 0757-66639837/838

E-MAIL: xg-sales@xgcd.cn



# INTELLIGENT SERVO DRIVE SOLUTION 智能伺服驱控解决方案



# 伺服驱控一体机 传动方案

## TRANSMISSION SCHEME OF SERVO DRIVE CONTROL INTEGRATED MACHINE

伺服驱控一体机集成了减速机、永磁同步电机、控制器为一体机的优化的驱动单元，在节约客户选型时间的同时，还提高了售后响应速度；在解决传统传动方案存的抖动问题的同时，还大幅度提高传动效率、节省电能；在提高维护效率、转产效率、智能化水平的同时，还降低了整体传动方案的设备、线路、人工成本。

### 设计特点 DESIGN FEATURES

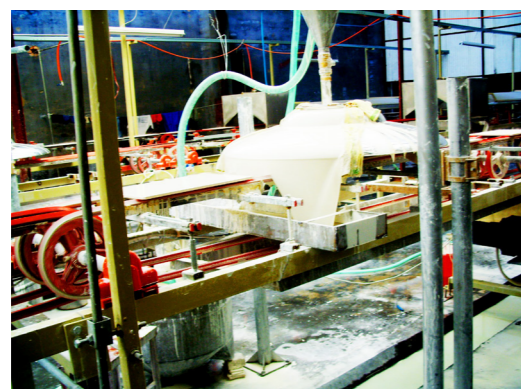
- 1、传动结构：采用硬齿面伞齿轮和斜齿轮传动，适应更复杂的工况
- 2、电机特性：采用伺服电机设计结构，使同步电机具有更好的调频特性、稳定的转速和扭矩输出
- 3、控制器：采用矢量控制及行业专用算法，达到极佳控制效果
- 4、模块化设计：减速机、电机、控制器采用模块化设计、标准化接口，更换维护更便捷

### 稳定可靠 STABLE AND RELIABLE

永磁同步伺服电机低速带载能力强、扭矩恒定；速度稳定性高，运行更平稳，IP65 高防护等级（同步电机速度精度  $\pm 0.5\%$ ，扭矩精度  $\pm 0.5\%$ ；异步电机转速转差率 4%，扭矩波动大）

工艺要求瓷砖淋釉时厚度均匀一致，无皱褶

- 通过速度均匀
- 稳定不抖动



淋釉



喷淋测试

### 节省成本 COST SAVINGS

相比异步电机传动方案省电 15~20%，节省配电材料、人工成本 10% 左右

节省电柜空间、节能省电

项目	汇川 MD100C+ 星光 SNKGA400	国外品牌减速机	节电率	省电度数	节约金额
2020.6.10	替换国外品牌减速机 + 加装电表	加装电表	—	—	—
2020.6.30	抄表数据: 43.3KWH	抄表数据: 81.8KWH	47.1%	38.5	38.5RMB
2020.7.6	抄表数据: 55.9KWH	抄表数据: 113.7KWH	50.8%	57.8	57.8RMB



使用星光智能伺服驱控

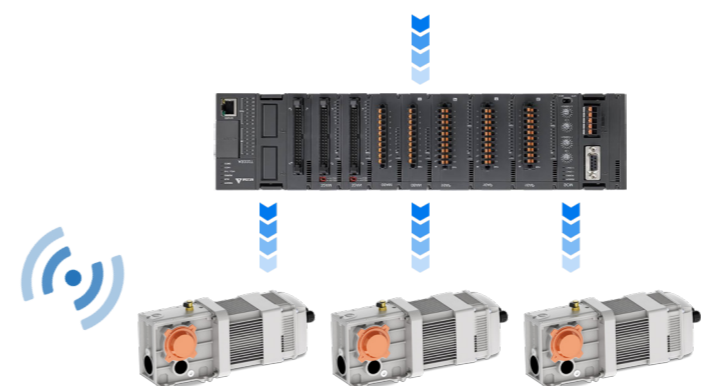


使用国外品牌减速机

### 工业智能 INDUSTRIAL INTELLIGENCE

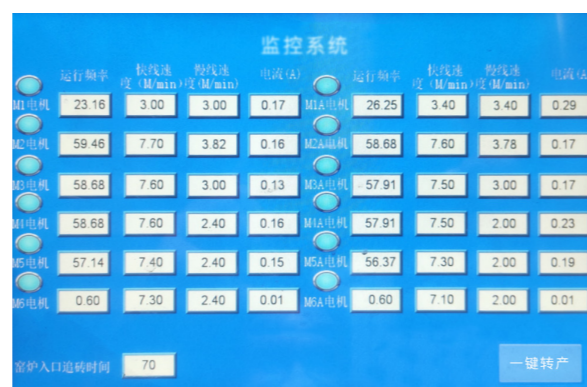
CAN 总线控制支撑上位机数据采集高速化、满足工厂信息化建设；专用手机 APP，手机调速更便捷

#### 智能互联 INTELLIGENT INTERCONNECTION



### 一键转产 ONE CLICK CONVERSION

CAN 总线通讯支撑从触摸屏或 PLC 存储的转速数据一键下发到每一台一体机，实现便捷转产



下发数据

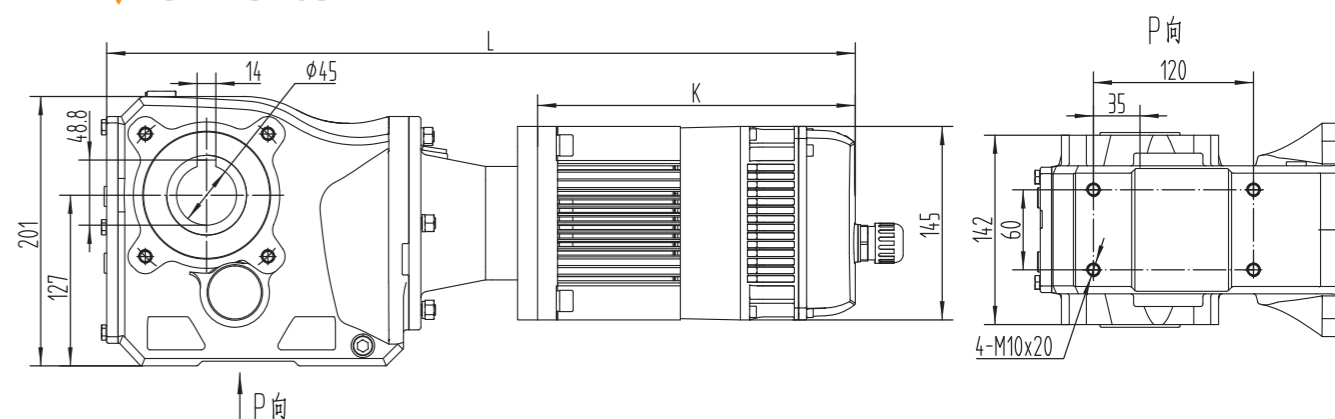


一键转产

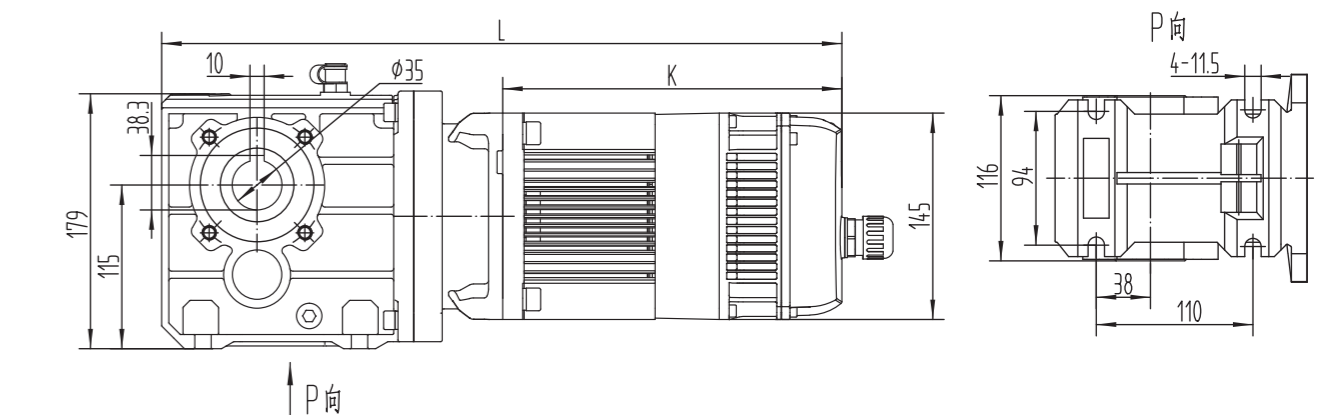


完成一键转产

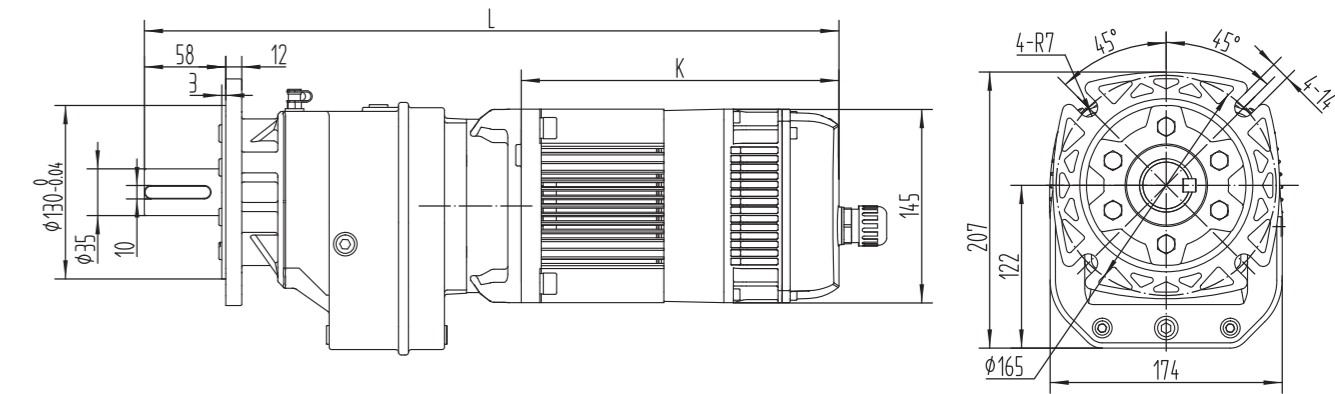
### ▼ SNKG405



### ▼ SNKG200



### ▼ NCJF04Y2



### 产品选型 PRODUCT SELECTION

	速比 SPEED RATIO	调速 ADJUST SPEED	一体机长度 K (MM)			总长 L (MM)		
			0.75KW	1.1KW	1.5KW	0.75KW	1.1KW	1.5KW
SNKG405 系列	15/20/25/30/35 40/45/55/70	0-150HZ	223	223	243	546	546	566
SNKG200 系列	10/15/20 25/30/43	0-150HZ	223	223	243	462.5	462.5	482.5
NCJF04Y2 系列	11/17/29/43 59/73/87	0-150HZ	223	223	243	505.5	505.5	525.5