



PG-1132

一入三出/四出直流配电分配器

输入规格

代码	输入信号	配电电压
1	4-20mA	24V

输出规格

代码	输出信号 1	代码	输出信号 2	代码	输出信号 3	代码	输出信号 4
A	4-20mA	A	4-20mA	A	4-20mA	A	4-20mA
B	1-5V	B	1-5V	B	1-5V	B	1-5V

● 输出为三通道时，输出信号 4 为缺省

特点

- 电源指示
- 易连接，低功耗，长寿命
- 外形小巧，厚度仅为 16.5mm
- DIN 导轨安装，插拔式端子
- 输入 / 输出 / 电源 / 通道间全隔离

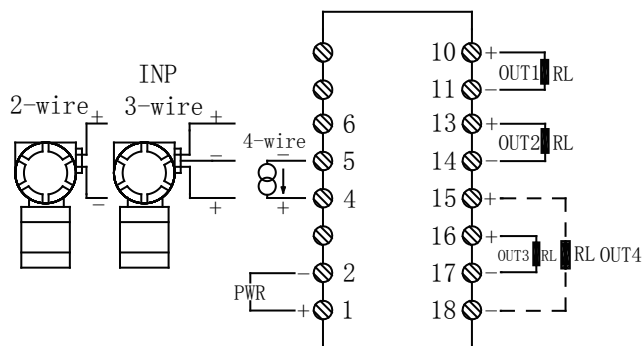
选型举例

PG-1132-□□□□□ 例：PG-1132-1-AAAA
 → 输出代码 A. 4-20mA
 → 输出代码 A. 4-20mA
 → 输出代码 A. 4-20mA
 → 输出代码 A. 4-20mA
 → 输入代码 1. 4-20mA

技术指标

配电电压：24V（最大驱动电流 30mA）
 输出阻抗：0-500Ω
 响应时间：<0.05s（0~90%）（TYP）
 波纹：<10mVrms
 传输误差：0.1%的终值
 温度系数：50ppm/K 的测量值/100Ω 负载
 耐压强度：500VDC 时 100MΩ 以上，1500VAC/分钟
 电磁兼容性：符合 GB/T18268 工业设备应用要求
 （等同 IEC61326-1）
 工作温度：-10℃~+70℃
 工作湿度：<90%RH（无凝结水）
 电源：24VDC±10%
 消耗功率：<2W
 外壳材料：ABS 阻燃
 重量：约 200 克
 外形尺寸：厚 16.5×宽 106×高 112（mm）

接线图



注：输出为三通道时，OUT4 缺省