

龙口市永安车窗有限公司

— 企业微信 —



网址: www.chechuang.cn



永安车窗 产品手册

YONGAN VEHICLE WINDOW ' 23/24

STAY FOCUSED , STAY PROFESSIONAL

因为专注 所以专业



地址: 山东省烟台市龙口市东江高新区永安路3号 | 邮编: 265700

电话: +86 0535 8662688 | 传真: +86 0535 8662688

联系人: 张先生 18562196656

龙口市永安车窗有限公司

中国·山东

BOLUDE

FIND THE WAY



目录 | DIRECTORY

• 永安大事件	01
• YA-WT-01 直角外推窗(外凸)	05
• YA-WT-02 圆角外推窗	07
• YA-WT-04 圆角侧弧外推窗	09
• YA-WT-05 无框曲面外推窗	11
• YA-WT-07 钢化玻璃外推窗	13
• YA-WT-09 直角外推窗(窄边)	15
• YA-WT-10 直角外推窗	17
• YA-WT-11 直角侧弧外推窗	19
• YA-WT-17 直角侧弧外推窗(窄边)	21
• YA-D 钢化玻璃滑动窗	23
• YA-WT-12 圆角亚克力玻璃滑动窗	25
• YA-WT-13 直角亚克力玻璃滑动窗	27
• YA-WT-14 观景小圆窗	29
• YA-WT-15 圆角亚克力玻璃滑动窗	30
• YA-WT-16 直角亚克力玻璃滑动窗(窄边)	31
• YA-L 小天窗	33
• YA-S 排气扇	34
• YA-SC-01 直角PVC折叠纱窗遮阳帘	35
• YA-SC-02 圆角PVC折叠纱窗遮阳帘	36
• YA-SC-06 PVC卷轴纱窗遮阳帘	36
• YA-SC-03 铝合金折叠纱窗遮阳帘	37
• YA-SC-07 铝合金卷轴纱窗遮阳帘	38
• YA-MD-01 房车入口门	39
• YA-MD-03 房车入口门	41
• YA-MD-05 房车入口门	43
• YA-SM-01 纱门	45
• YA-SDM-02 水滴门	47
• YA-CM-01 房车舱门	49
• YA-CM-02 房车舱门	51
• YA-CM-03 房车舱门	53
• YA-CM-08 房车舱门	55
• YA-CK-01 直角餐桌	57
• YA-CZ-02 圆角餐桌	58
• YA-CZ-03 圆角餐桌	59
• YA-STB-01 手动双层踏步	60
• YA-DTB-02 电动单层踏步	61
• YA-STB-02 电动双层踏步	62
• YA-DTB-03 电动伸缩踏步	63
• YA-DTB-04 手动单层踏步	64

永安大事件 COMPANY EVENTS

2001^年

成立龙口市永安塑钢门窗厂

2006^年

推出第一款房车外推窗



2007^年

推出第一款中空玻璃房车推拉窗



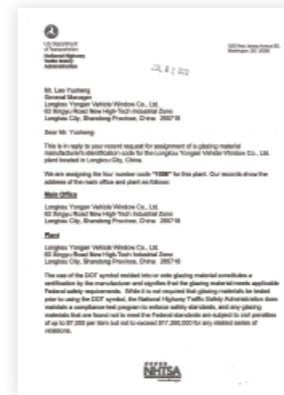
2012^年

正式成立龙口市永安车窗有限责任公司



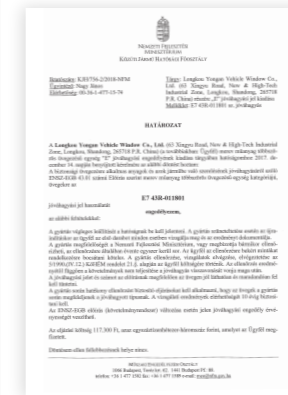
2013^年

取得美国DOT认证



2017^年

取得欧洲E-Mark认证



2018^年

获得中国国家级高新技术企业认定



2020^年

第一次参加杜塞尔多夫国际房车展会



2021^年

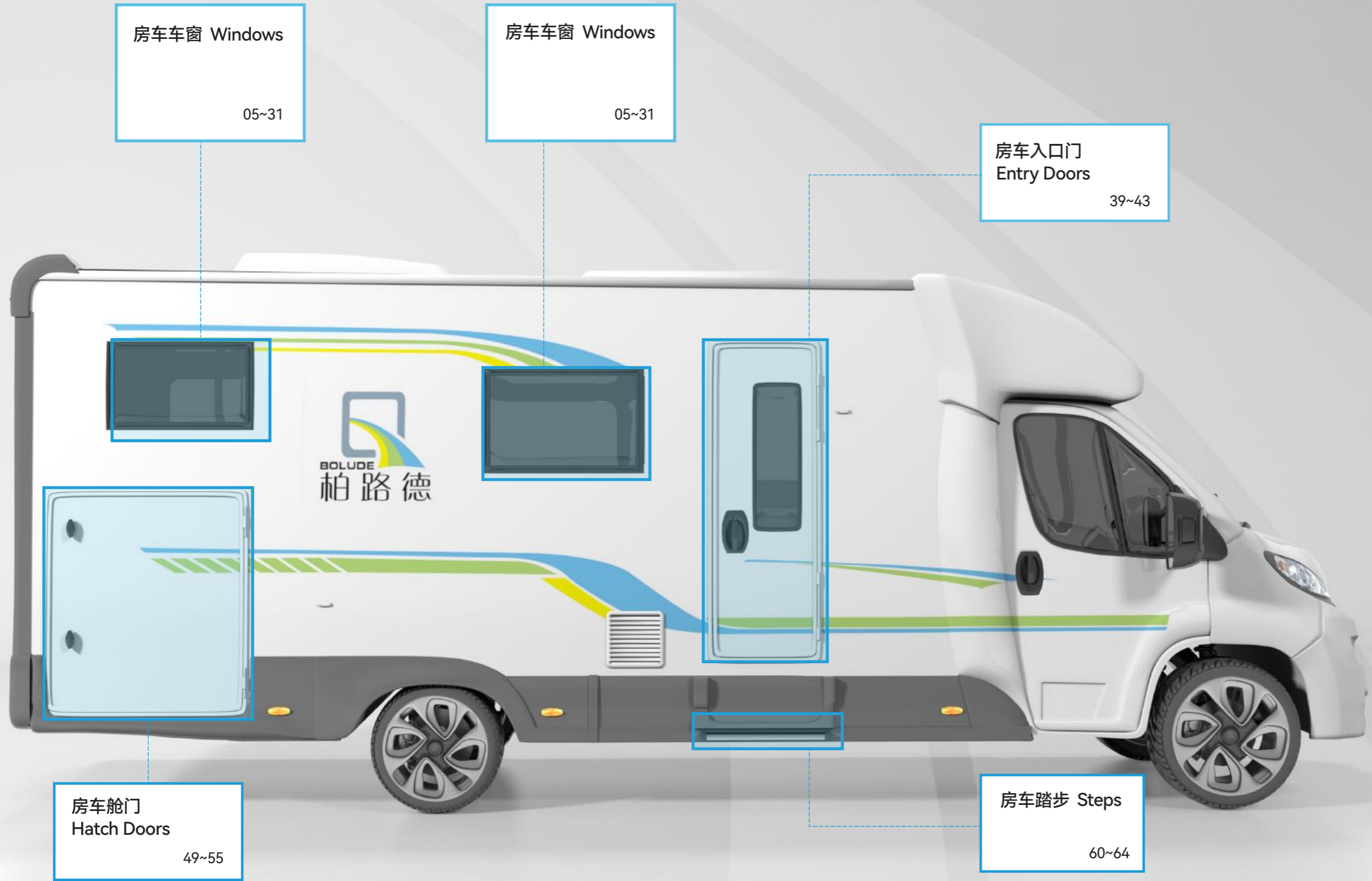
占地面积1.8万m²的新厂区投入运营



2023^年

全面启用光伏发电





房车车窗 Windows
05~31

房车车窗 Windows
05~31

房车入口门
Entry Doors
39~43

房车舱门
Hatch Doors
49~55

房车踏步 Steps
60~64

YA-WT-01 直角外推窗 (外凸)



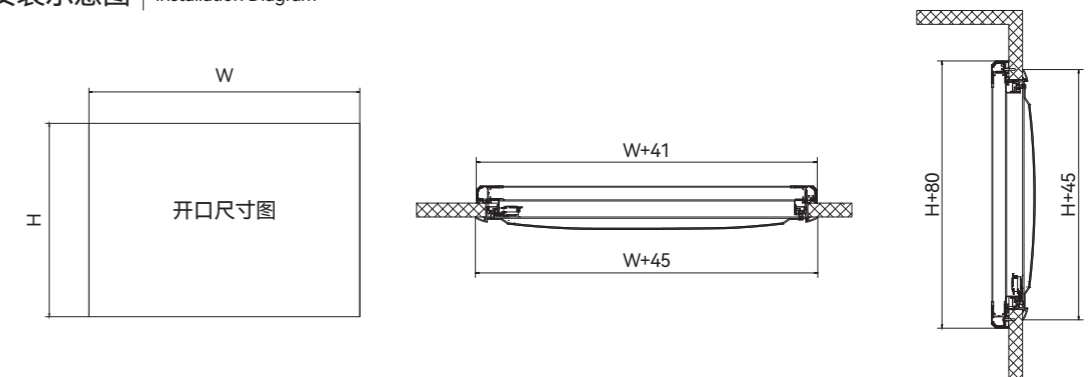
规格参数 | Specifications

窗户			PVC百褶帘纱窗	
开口尺寸/mm W×H	外形尺寸/mm (W+45)×(H+45)	重量/kg	外形尺寸/mm (W+41)×(H+80)	重量/kg
350 × 500	395 × 545	3.08	391 × 580	1.13
400 × 220	445 × 265	1.95	441 × 300	1.11
500 × 300	545 × 345	2.80	541 × 380	1.40
500 × 350	545 × 395	3.08	541 × 430	1.43
500 × 450	545 × 495	3.64	541 × 530	1.48
500 × 500	545 × 545	3.92	541 × 580	1.50
550 × 500	595 × 545	4.20	591 × 580	1.63
600 × 350	645 × 395	3.54	641 × 430	1.68
700 × 300	745 × 345	3.65	741 × 380	1.90
700 × 400	745 × 445	4.35	741 × 480	1.95
700 × 450	745 × 495	4.69	741 × 530	1.98
700 × 600	745 × 645	5.73	741 × 680	2.05
800 × 450	845 × 495	5.22	841 × 530	2.23
800 × 500	845 × 545	5.60	841 × 580	2.25
900 × 450	945 × 495	5.75	941 × 530	2.48
900 × 500	945 × 545	6.16	941 × 580	2.50
900 × 550	945 × 595	6.57	941 × 630	2.53
900 × 900	945 × 945	9.47	941 × 980	2.70
1000 × 500	1045 × 545	6.72	1041 × 580	2.75
1000 × 800	1045 × 845	9.40	1041 × 880	2.90
1100 × 450	1145 × 495	6.80	1141 × 530	2.98
1100 × 550	1145 × 595	7.76	1141 × 630	3.03
1200 × 350	1245 × 395	6.30	1241 × 430	3.18
1200 × 500	1245 × 545	7.84	1241 × 580	3.25
1200 × 700	1245 × 745	9.90	1241 × 780	3.35
1200 × 800	1245 × 845	10.92	1241 × 880	3.50
1450 × 550	1495 × 595	9.84	1491 × 630	3.90

产品特点及功能 | Product Features And Functions

窗框	高强度铝合金材质，颜色主要有黑色、白色和灰色，并可根据客户色标需求定制
玻璃	双层抗紫外线的亚克力玻璃，外凸，颜色可选黑色或者浅灰色
支撑杆	搭配无档位自由伸缩式不锈钢支撑杆
把手	带锁把手
纱窗	PVC框架的折叠式或卷轴式纱窗遮阳帘
认证	E-Mark或DOT认证
墙体厚度	22-35mm、36-46mm和46-58mm，配备固定框式安装

安装示意图 | Installation Diagram



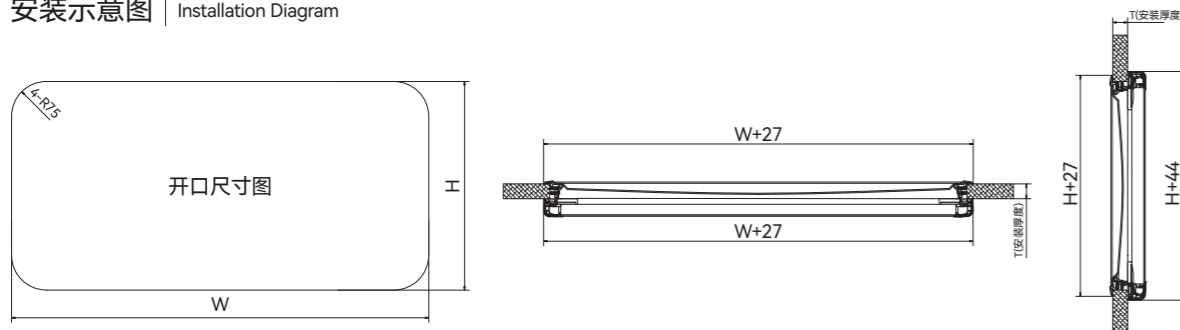
YA-WT-02 圆角外推窗



产品特点及功能 | Product Features And Functions

窗 框	隔热断桥高强度铝合金材质，颜色主要有黑色、白色和灰色，并可根据客户色标需求定制
玻 璃	双层抗紫外线的亚克力玻璃，外凸和外平两种可选，颜色可选黑色或者浅灰色
支撑杆	搭配无档位自由伸缩式不锈钢支撑杆
把 手	不带锁把手
纱 窗	折叠式和卷轴式纱窗遮阳帘两种可选，框架有PVC框架和铝合金框架两种可选
认 证	E-Mark或DOT认证
墙体厚度	22-50mm

安装示意图 | Installation Diagram



规格参数 | Specifications

窗 户			铝合金折叠纱窗		PVC卷轴纱窗	
开口尺寸/mm W×H	外形尺寸/mm (W+27)×(H+27)	重量/kg	外形尺寸/mm (W+27)×(H+44)	重量/kg	外形尺寸/mm (W+51)×(H+75.5)	重量/kg
300 × 450	327 × 477	1.95	327 × 494	1.02	351 × 525.5	0.67
350 × 300	377 × 327	1.61	377 × 344	1.08	401 × 375.5	0.67
450 × 300	477 × 327	1.95	477 × 344	1.34	501 × 375.5	0.85
450 × 400	477 × 427	2.38	477 × 444	1.39	501 × 475.5	0.91
450 × 500	477 × 527	2.82	477 × 544	1.44	501 × 575.5	0.97
460 × 220	487 × 247	1.63	487 × 264	1.33	511 × 295.5	0.85
500 × 250	527 × 277	1.89	527 × 294	1.45	551 × 325.5	0.90
500 × 300	527 × 327	2.12	527 × 344	1.48	551 × 375.5	0.94
500 × 350	527 × 377	2.35	527 × 394	1.50	551 × 425.5	0.97
500 × 400	527 × 427	2.58	527 × 444	1.53	551 × 475.5	1.00
500 × 450	527 × 477	2.82	527 × 494	1.55	551 × 525.5	1.03
500 × 500	527 × 527	3.05	527 × 544	1.58	551 × 575.5	1.07
510 × 510	537 × 537	3.14	537 × 554	1.61	561 × 585.5	1.09
550 × 500	577 × 527	3.28	577 × 544	1.71	601 × 575.5	1.16
600 × 350	627 × 377	2.72	627 × 394	1.77	651 × 425.5	1.15
600 × 400	627 × 427	2.98	627 × 444	1.79	651 × 475.5	1.18
600 × 450	627 × 477	3.25	627 × 494	1.82	651 × 525.5	1.22
600 × 500	627 × 527	3.51	627 × 544	1.84	651 × 575.5	1.25
600 × 600	627 × 627	4.04	627 × 644	1.89	651 × 675.5	1.32
610 × 610	637 × 637	4.15	637 × 654	1.92	661 × 685.5	1.35
650 × 450	677 × 477	3.46	677 × 494	1.95	701 × 525.5	1.31
700 × 300	727 × 327	2.79	727 × 344	2.01	751 × 375.5	1.29
700 × 350	727 × 377	3.09	727 × 394	2.03	751 × 425.5	1.33
700 × 400	727 × 427	3.38	727 × 444	2.06	751 × 475.5	1.37
700 × 500	727 × 527	3.98	727 × 544	2.11	751 × 575.5	1.44
700 × 510	727 × 537	4.04	727 × 554	2.11	751 × 585.5	1.44
700 × 600	727 × 627	4.57	727 × 644	2.16	751 × 675.5	1.51
700 × 800	727 × 827	5.76	727 × 844	2.26	751 × 875.5	1.65
700 × 900	727 × 927	6.35	727 × 944	2.31	751 × 975.5	1.72
800 × 400	827 × 427	3.79	827 × 444	2.32	851 × 475.5	1.55
800 × 450	827 × 477	4.11	827 × 494	2.35	851 × 525.5	1.58
800 × 500	827 × 527	4.44	827 × 544	2.37	851 × 575.5	1.62
800 × 510	827 × 537	4.51	827 × 554	2.38	851 × 585.5	1.63
800 × 550	827 × 577	4.77	827 × 594	2.40	851 × 625.5	1.51
900 × 350	927 × 377	3.83	927 × 394	2.56	951 × 425.5	1.69
900 × 450	927 × 477	4.55	927 × 494	2.61	951 × 525.5	1.77
900 × 500	927 × 527	4.91	927 × 544	2.64	951 × 575.5	1.81
900 × 550	927 × 577	5.27	927 × 594	2.66	951 × 625.5	1.85
900 × 600	927 × 627	5.63	927 × 644	2.69	951 × 675.5	1.89
900 × 900	927 × 927	7.79	927 × 944	2.84	951 × 975.5	2.12
910 × 610	937 × 637	5.75	937 × 654	2.72	961 × 685.5	1.91
1000 × 250	1027 × 277	3.41	1027 × 294	2.78	1051 × 325.5	1.79
1000 × 500	1027 × 527	5.37	1027 × 544	2.90	1051 × 575.5	1.99
1000 × 510	1027 × 537	5.45	1027 × 554	2.91	1051 × 585.5	2.00
1000 × 800	1027 × 827	7.73	1027 × 844	3.05	1051 × 875.5	2.24
1100 × 450	1127 × 477	5.41	1127 × 494	3.14	1151 × 525.5	2.14
1100 × 550	1127 × 577	6.26	1127 × 594	3.19	1151 × 625.5	2.22
1100 × 600	1127 × 627	6.69	1127 × 644	3.22	1151 × 675.5	2.24
1200 × 300	1227 × 327	4.48	1227 × 344	3.33	1251 × 375.5	2.19
1200 × 350	1227 × 377	4.93	1227 × 394	3.36	1251 × 425.5	2.23
1200 × 500	1227 × 527	6.30	1227 × 544	3.43	1251 × 575.5	2.36
1200 × 600	1227 × 627	7.21	1227 × 644	3.48	1251 × 675.5	2.45
1200 × 700	1227 × 727	8.13	1227 × 744	3.53	1251 × 775.5	2.54
1200 × 800	1227 × 827	9.04	1227 × 844	3.58	1251 × 875.5	2.62
1300 × 510	1327 × 537	6.86	1327 × 554	3.70	1351 × 585.5	2.56
1300 × 600	1327 × 627	7.74	1327 × 644	3.75	1351 × 675.5	2.64
1400 × 575	1427 × 602	8.01	1427 × 619	4.00	1451 × 650.5	2.80
1450 × 550	1477 × 577	8.00	1477 × 594	4.12	1501 × 625.5	2.87

YA-WT-04 圆角侧弧外推窗



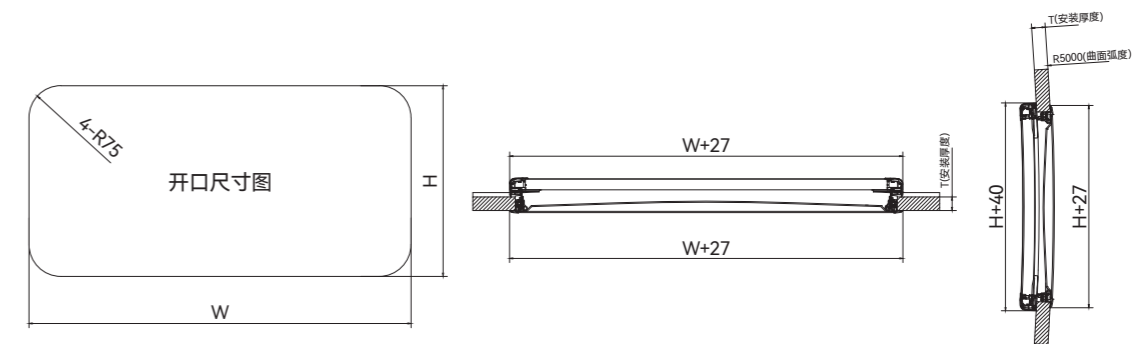
规格参数 | Specifications

窗户			铝合金折叠纱窗	
开口尺寸/mm W×H	外形尺寸/mm (W+27)×(H+27)	重量/kg	外形尺寸/mm (W+27)×(H+40)	重量/kg
280 × 380	307 × 407	1.64	307 × 420	0.93
350 × 500	377 × 527	2.35	377 × 540	1.18
490 × 500	517 × 527	3.00	517 × 540	1.55
500 × 300	527 × 327	2.12	527 × 340	1.48
500 × 500	527 × 527	3.05	527 × 540	1.58
600 × 450	627 × 477	3.25	627 × 490	1.82
600 × 600	627 × 627	4.04	627 × 640	1.89
700 × 400	727 × 427	3.38	727 × 440	2.06
750 × 455	777 × 482	3.93	777 × 495	2.22
818 × 315	845 × 342	3.29	845 × 355	2.33
800 × 500	827 × 527	4.44	827 × 540	2.37
900 × 400	927 × 427	4.19	927 × 440	2.59
900 × 450	927 × 477	4.55	927 × 490	2.61
900 × 500	927 × 527	4.91	927 × 540	2.64
960 × 450	987 × 477	4.81	987 × 490	2.77
985 × 465	1012 × 492	5.03	1012 × 505	2.84
1000 × 500	1027 × 527	5.37	1027 × 540	2.90
1100 × 400	1127 × 427	4.99	1127 × 440	3.12
1100 × 600	1127 × 627	6.69	1127 × 640	3.22

产品特点及功能 | Product Features And Functions

窗 框	隔热断桥高强度铝合金材质，颜色主要有黑色、白色和灰色，并可根据客户色标需求定制
玻 璃	双层抗紫外线的亚克力玻璃，外凸和外平两种可选，颜色可选黑色或者浅灰色
支撑杆	搭配无档位自由伸缩式不锈钢支撑杆
把 手	不带锁把手
纱 窗	铝合金框架的折叠式纱窗遮阳帘
弧 度	适合车体弯曲半径R5000mm
认 证	E-Mark或DOT认证
墙体厚度	26-50mm

安装示意图 | Installation Diagram



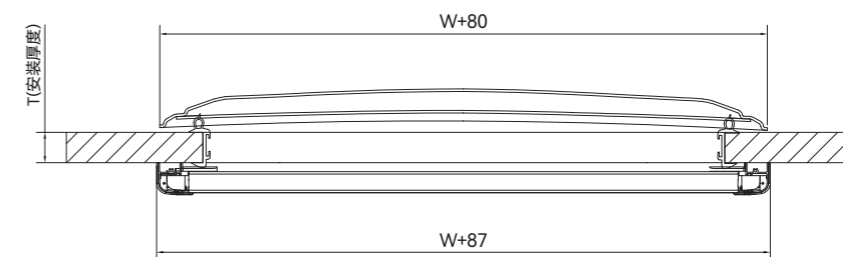
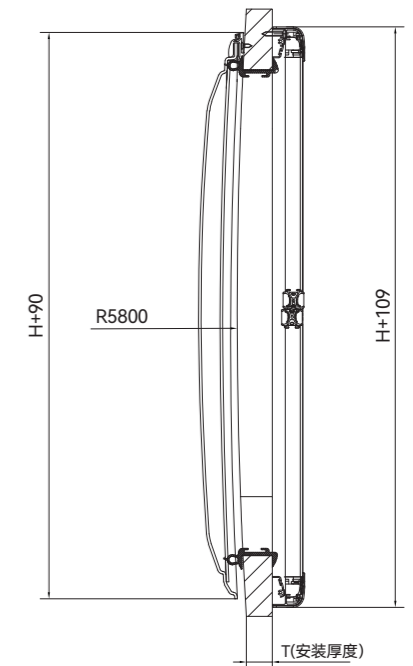
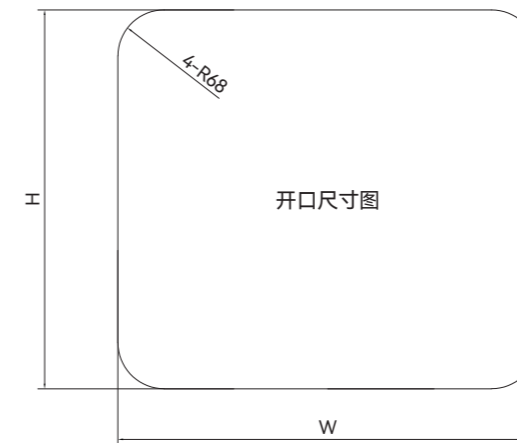
YA-WT-05 无框曲面外推窗



规格参数 Specifications

窗户		铝合金折叠纱窗	总重量/kg	PVC折叠纱窗
开口尺寸/mm W×H	外形尺寸/mm (W+80)×(H+90)	外形尺寸/mm (W+80)×(H+109)	窗户 + 铝合金纱窗	外形尺寸/mm (W+116)×(H+156)
260 × 560	340 × 650	340 × 669	6.06	376 × 716
620 × 560	700 × 650	700 × 669	9.40	736 × 716
735 × 560	815 × 650	815 × 669	11.07	851 × 716
970 × 560	1050 × 650	1050 × 669	13.33	1086 × 716

安装示意图 Installation Diagram



产品特点及功能 Product Features And Functions

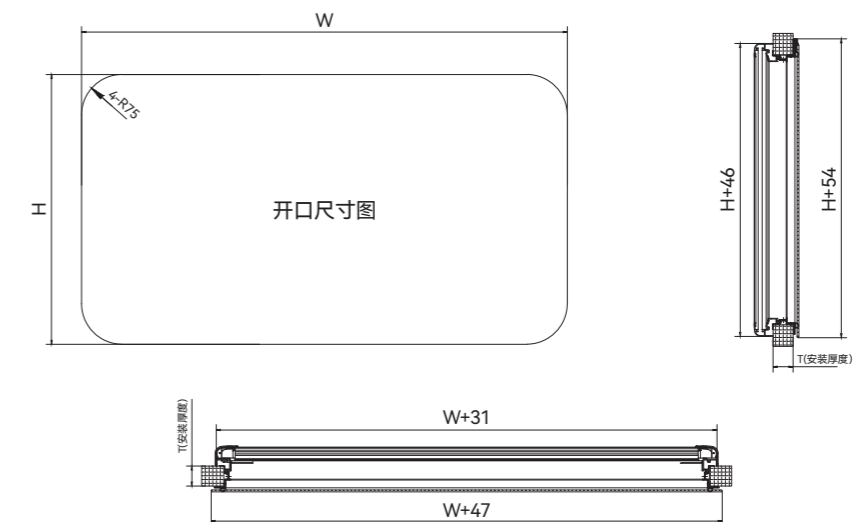
窗 框	轻量化无框架设计
玻 璃	双层抗紫外线的亚克力玻璃，颜色可选黑色或者浅灰色
支撑杆	卡停式支撑杆
把 手	不带锁把手
纱 窗	折叠式纱窗遮阳帘，框架有PVC框架和铝合金框架两种可选
弧 度	适合B型房车车体曲面侧弧需求R5800mm
认 证	E-Mark或DOT认证

YA-WT-07 钢化玻璃外推窗

规格参数 | Specifications

窗户			铝合金折叠纱窗	
开口尺寸/mm W×H	外形尺寸/mm (W+47)×(H+54)	重量/kg	外形尺寸/mm (W+31)×(H+46)	重量/kg
350 × 500	397 × 554	2.82	381 × 546	1.16
350 × 600	397 × 654	3.27	381 × 646	1.21
500 × 300	547 × 354	2.53	531 × 346	1.45
500 × 350	547 × 404	2.82	531 × 396	1.48
500 × 450	547 × 504	3.41	531 × 496	1.53
700 × 300	747 × 354	3.36	731 × 346	1.97
700 × 350	747 × 404	3.74	731 × 396	2.00
700 × 500	747 × 554	4.88	731 × 546	2.07
750 × 450	797 × 504	4.77	781 × 496	2.18
800 × 450	847 × 504	5.05	831 × 496	2.31
900 × 450	947 × 504	5.59	931 × 496	2.57
900 × 500	947 × 554	6.06	931 × 546	2.59
1000 × 500	1047 × 554	6.65	1031 × 546	2.85
1000 × 600	1047 × 654	7.67	1031 × 646	2.90
1100 × 450	1147 × 504	6.68	1131 × 496	3.09
1300 × 500	1347 × 554	8.42	1331 × 546	3.63

安装示意图 | Installation Diagram



产品特点及功能 | Product Features And Functions

窗 框	高强度铝合金材质，颜色主要有黑色、白色和灰色，并可根据客户色标需求定制
玻 璃	黑色单层钢化玻璃
支撑杆	采用无档位自由伸缩式不锈钢支撑杆
把 手	不带锁把手
纱 窗	铝合金框架的折叠式纱窗遮阳帘
认 证	E-Mark或DOT认证
墙体厚度	30-50mm

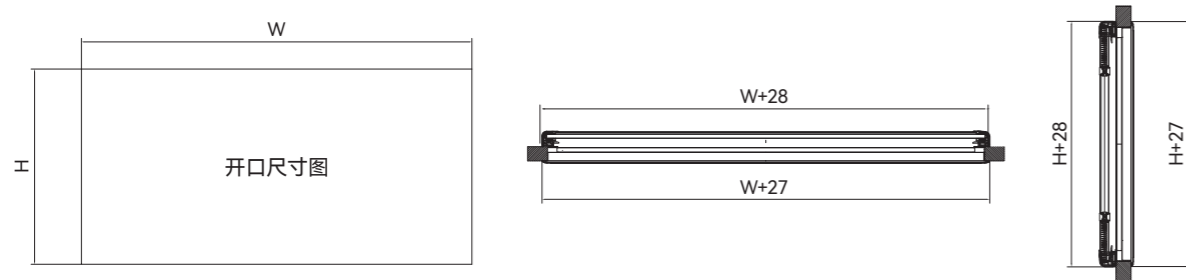
YA-WT-09 直角外推窗 (窄边)



产品特点及功能 | Product Features And Functions

窗 框	高强度铝合金材质，颜色主要有黑色、白色和灰色，并可根据客户色标需求定制
玻 璃	双层抗紫外线的亚克力玻璃，外平，颜色可选黑色或者浅灰色
支撑杆	搭配无档位自由伸缩式不锈钢支撑杆
把 手	带锁把手
纱 窗	折叠式和卷轴式纱窗遮阳帘两种可选，框架有PVC框架和铝合金框架两种可选
认 证	E-Mark或DOT认证
墙体厚度	25-35mm, 30-40mm, 35-45mm, 40-50mm, 配备固定框式安装

安装示意图 | Installation Diagram



规格参数 | Specifications

窗 户			PVC折叠纱窗		铝合金折叠纱窗	
开口尺寸/mm W×H	外形尺寸/mm (W+27)×(H+27)	重量/kg	外形尺寸/mm (W+43)×(H+43)	重量/kg	外形尺寸/mm (W+28)×(H+28)	重量/kg
300 × 450	327 × 477	2.38	343 × 493	0.89	328 × 478	0.98
350 × 300	377 × 327	1.98	393 × 343	0.94	378 × 328	1.05
450 × 300	477 × 327	2.38	493 × 343	1.18	478 × 328	1.31
450 × 400	477 × 427	2.87	493 × 443	1.22	478 × 428	1.35
450 × 500	477 × 527	3.36	493 × 543	1.26	478 × 528	1.39
460 × 220	487 × 247	2.02	503 × 263	1.17	488 × 248	1.31
500 × 250	527 × 277	2.31	543 × 293	1.28	528 × 278	1.43
500 × 300	527 × 327	2.58	543 × 343	1.30	528 × 328	1.45
500 × 350	527 × 377	2.84	543 × 393	1.32	528 × 378	1.47
500 × 400	527 × 427	3.10	543 × 443	1.34	528 × 428	1.49
500 × 450	527 × 477	3.36	543 × 493	1.36	528 × 478	1.51
500 × 500	527 × 527	3.63	543 × 543	1.38	528 × 528	1.53
510 × 510	537 × 537	3.73	553 × 553	1.40	538 × 538	1.56
550 × 500	577 × 527	3.89	593 × 543	1.49	578 × 528	1.66
600 × 350	627 × 377	3.27	643 × 393	1.55	628 × 378	1.73
600 × 400	627 × 427	3.56	643 × 443	1.57	628 × 428	1.75
600 × 450	627 × 477	3.86	643 × 493	1.59	628 × 478	1.77
600 × 500	627 × 527	4.15	643 × 543	1.61	628 × 528	1.79
600 × 600	627 × 627	4.74	643 × 643	1.65	628 × 628	1.83
610 × 610	637 × 637	4.86	653 × 653	1.68	638 × 638	1.86
650 × 450	677 × 477	4.10	693 × 493	1.71	678 × 478	1.90
700 × 300	727 × 327	3.37	743 × 343	1.77	728 × 328	1.98
700 × 350	727 × 377	3.69	743 × 393	1.79	728 × 378	2.00
700 × 400	727 × 427	4.02	743 × 443	1.81	728 × 428	2.02
700 × 500	727 × 527	4.68	743 × 543	1.85	728 × 528	2.06
700 × 510	727 × 537	4.74	743 × 553	1.85	728 × 538	2.06
700 × 600	727 × 627	5.33	743 × 643	1.89	728 × 628	2.10
700 × 800	727 × 827	6.64	743 × 843	1.97	728 × 828	2.18
700 × 900	727 × 927	7.30	743 × 943	2.01	728 × 928	2.22
800 × 400	827 × 427	4.48	843 × 443	2.04	828 × 428	2.28
800 × 450	827 × 477	4.84	843 × 493	2.06	828 × 478	2.30
800 × 500	827 × 527	5.20	843 × 543	2.08	828 × 528	2.32
800 × 510	827 × 537	5.27	843 × 553	2.08	828 × 538	2.32
800 × 550	827 × 577	5.56	843 × 593	2.10	828 × 578	2.34
900 × 350	927 × 377	4.55	943 × 393	2.26	928 × 378	2.53
900 × 450	927 × 477	5.33	943 × 493	2.30	928 × 478	2.57
900 × 500	927 × 527	5.73	943 × 543	2.32	928 × 528	2.59
900 × 550	927 × 577	6.12	943 × 593	2.34	928 × 578	2.61
900 × 600	927 × 627	6.51	943 × 643	2.36	928 × 628	2.63
900 × 900	927 × 927	8.87	943 × 943	2.48	928 × 928	2.75
1000 × 250	1027 × 277	4.13	1043 × 293	2.45	1028 × 278	2.75
1000 × 500	1027 × 527	6.25	1043 × 543	2.55	1028 × 528	2.85
1000 × 510	1027 × 537	6.34	1043 × 553	2.55	1028 × 538	2.85
1000 × 800	1027 × 827	8.80	1043 × 843	2.67	1028 × 828	2.97
1100 × 450	1127 × 477	6.32	1143 × 493	2.77	1128 × 478	3.10
1100 × 550	1127 × 577	7.23	1143 × 593	2.81	1128 × 578	3.14
1100 × 600	1127 × 627	7.69	1143 × 643	2.83	1128 × 628	3.16
1200 × 300	1227 × 327	5.34	1243 × 343	2.94	1228 × 328	3.30
1200 × 350	1227 × 377	5.83	1243 × 393	2.96	1228 × 378	3.32
1200 × 500	1227 × 527	7.30	1243 × 543	3.02	1228 × 528	3.38
1200 × 600	1227 × 627	8.28	1243 × 643	3.06	1228 × 628	3.42
1200 × 700	1227 × 727	9.26	1243 × 743	3.10	1228 × 728	3.46
1200 × 800	1227 × 827	10.24	1243 × 843	3.14	1228 × 828	3.50
1300 × 510	1327 × 537	7.93	1343 × 553	3.26	1328 × 538	3.65
1300 × 600	1327 × 627	8.87	1343 × 643	3.30	1328 × 628	3.69
1400 × 575	1427 × 602	9.18	1443 × 618	3.52	1428 × 603	3.94
1450 × 550	1477 × 577	9.18	1493 × 593	3.63	1478 × 578	4.06

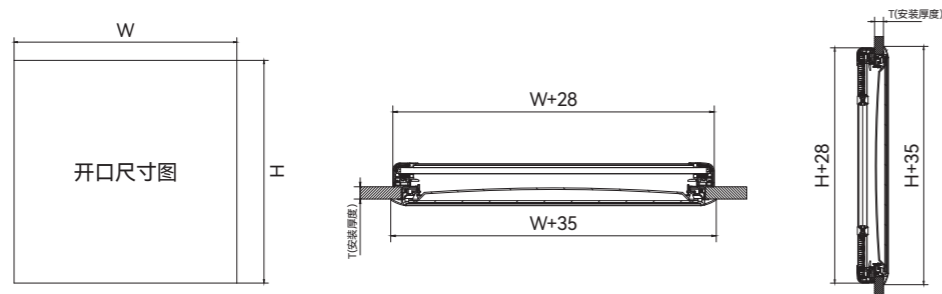
YA-WT-10 直角外推窗



产品特点及功能 | Product Features And Functions

窗 框	高强度铝合金材质，颜色主要有黑色、白色和灰色，并可根据客户色标需求定制
玻 璃	双层抗紫外线的亚克力玻璃，外平，颜色可选黑色或者浅灰色
支撑杆	搭配无档位自由伸缩式不锈钢支撑杆
把 手	带锁把手
纱 窗	折叠式和卷轴式纱窗遮阳帘两种可选，框架有PVC框架和铝合金框架两种可选
认 证	E-Mark或DOT认证
墙体厚度	25-40mm, 30-45mm, 35-50mm, 配备固定框式安装

安装示意图 | Installation Diagram



规格参数 | Specifications

窗 户			PVC折叠纱窗		铝合金折叠纱窗	
开口尺寸/mm W×H	外形尺寸/mm (W+35)×(H+35)	重量/kg	外形尺寸/mm (W+43)×(H+43)	重量/kg	外形尺寸/mm (W+28)×(H+28)	重量/kg
300 × 450	335 × 485	2.42	343 × 493	0.89	328 × 478	0.98
350 × 300	385 × 335	2.01	393 × 343	0.94	378 × 328	1.05
450 × 300	485 × 335	2.42	493 × 343	1.18	478 × 328	1.31
450 × 400	485 × 435	2.92	493 × 443	1.22	478 × 428	1.35
450 × 500	485 × 535	3.43	493 × 543	1.26	478 × 528	1.39
460 × 220	495 × 255	2.05	503 × 263	1.17	488 × 248	1.31
500 × 250	535 × 285	2.35	543 × 293	1.28	528 × 278	1.43
500 × 300	535 × 335	2.62	543 × 343	1.30	528 × 328	1.45
500 × 350	535 × 385	2.89	543 × 393	1.32	528 × 378	1.47
500 × 400	535 × 435	3.16	543 × 443	1.34	528 × 428	1.49
500 × 450	535 × 485	3.43	543 × 493	1.36	528 × 478	1.51
500 × 500	535 × 535	3.70	543 × 543	1.38	528 × 528	1.53
510 × 510	545 × 545	3.81	553 × 553	1.40	538 × 538	1.56
550 × 500	585 × 535	3.97	593 × 543	1.49	578 × 528	1.66
600 × 350	635 × 385	3.33	643 × 393	1.55	628 × 378	1.73
600 × 400	635 × 435	3.63	643 × 443	1.57	628 × 428	1.75
600 × 450	635 × 485	3.94	643 × 493	1.59	628 × 478	1.77
600 × 500	635 × 535	4.24	643 × 543	1.61	628 × 528	1.79
600 × 600	635 × 635	4.85	643 × 643	1.65	628 × 628	1.83
610 × 610	645 × 645	4.97	653 × 653	1.68	638 × 638	1.86
650 × 450	685 × 485	4.19	693 × 493	1.71	678 × 478	1.90
700 × 300	735 × 335	3.43	743 × 343	1.77	728 × 328	1.98
700 × 350	735 × 385	3.77	743 × 393	1.79	728 × 378	2.00
700 × 400	735 × 435	4.10	743 × 443	1.81	728 × 428	2.02
700 × 500	735 × 535	4.78	743 × 543	1.85	728 × 528	2.06
700 × 510	735 × 545	4.85	743 × 553	1.85	728 × 538	2.06
700 × 600	735 × 635	5.46	743 × 643	1.89	728 × 628	2.10
700 × 800	735 × 835	6.81	743 × 843	1.97	728 × 828	2.18
700 × 900	735 × 935	7.48	743 × 943	2.01	728 × 928	2.22
800 × 400	835 × 435	4.58	843 × 443	2.04	828 × 428	2.28
800 × 450	835 × 485	4.95	843 × 493	2.06	828 × 478	2.30
800 × 500	835 × 535	5.32	843 × 543	2.08	828 × 528	2.32
800 × 510	835 × 545	5.39	843 × 553	2.08	828 × 538	2.32
800 × 550	835 × 585	5.69	843 × 593	2.10	828 × 578	2.34
900 × 350	935 × 385	4.64	943 × 393	2.26	928 × 378	2.53
900 × 450	935 × 485	5.45	943 × 493	2.30	928 × 478	2.57
900 × 500	935 × 535	5.86	943 × 543	2.32	928 × 528	2.59
900 × 550	935 × 585	6.27	943 × 593	2.34	928 × 578	2.61
900 × 600	935 × 635	6.67	943 × 643	2.36	928 × 628	2.63
900 × 900	935 × 935	9.11	943 × 943	2.48	928 × 928	2.75
1000 × 250	1035 × 285	4.20	1043 × 293	2.45	1028 × 278	2.75
1000 × 500	1035 × 535	6.40	1043 × 543	2.55	1028 × 528	2.85
1000 × 510	1035 × 545	6.49	1043 × 553	2.55	1028 × 538	2.85
1000 × 800	1035 × 835	9.04	1043 × 843	2.67	1028 × 828	2.97
1100 × 450	1135 × 485	6.47	1143 × 493	2.77	1128 × 478	3.10
1100 × 550	1135 × 585	7.41	1143 × 593	2.81	1128 × 578	3.14
1100 × 600	1135 × 635	7.89	1143 × 643	2.83	1128 × 628	3.16
1200 × 300	1235 × 335	5.45	1243 × 343	2.94	1228 × 328	3.30
1200 × 350	1235 × 385	5.96	1243 × 393	2.96	1228 × 378	3.32
1200 × 500	1235 × 535	7.48	1243 × 543	3.02	1228 × 528	3.38
1200 × 600	1235 × 635	8.50	1243 × 643	3.06	1228 × 628	3.42
1200 × 700	1235 × 735	9.51	1243 × 743	3.10	1228 × 728	3.46
1200 × 800	1235 × 835	10.53	1243 × 843	3.14	1228 × 828	3.50
1300 × 510	1335 × 545	8.13	1343 × 553	3.26	1328 × 538	3.65
1300 × 600	1335 × 635	9.10	1343 × 643	3.30	1328 × 628	3.69
1400 × 575	1435 × 610	9.42	1443 × 618	3.52	1428 × 603	3.94
1450 × 550	1485 × 585	9.42	1493 × 593	3.63	1478 × 578	4.06

YA-WT-11 直角侧弧外推窗



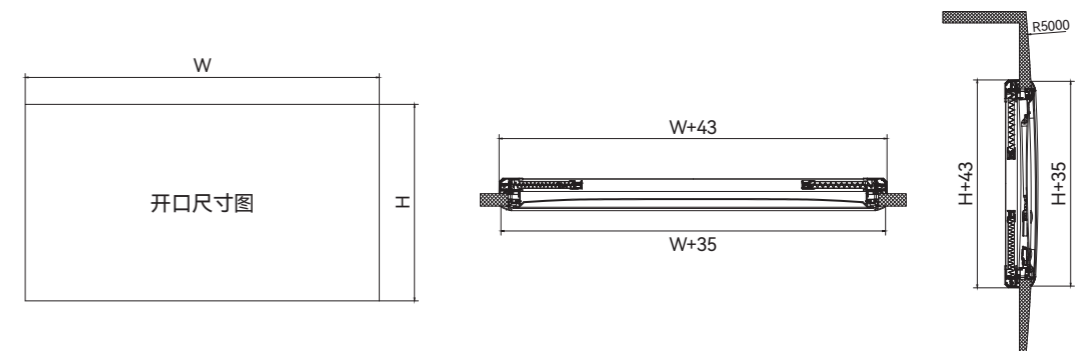
规格参数 | Specifications

窗户			PVC折叠纱窗		铝合金折叠纱窗	
开口尺寸/mm W×H	外形尺寸/mm (W+35)×(H+35)	重量/kg	外形尺寸/mm (W+43)×(H+43)	重量/kg	外形尺寸/mm (W+28)×(H+28)	重量/kg
280 × 380	315 × 415	2.04	323 × 423	0.81	308 × 408	0.89
350 × 500	385 × 535	2.89	393 × 543	1.02	378 × 528	1.13
490 × 500	525 × 535	3.65	533 × 543	1.35	518 × 528	1.50
500 × 300	535 × 335	2.62	543 × 343	1.30	528 × 328	1.45
500 × 500	535 × 535	3.70	543 × 543	1.38	528 × 528	1.53
600 × 450	635 × 485	3.94	643 × 493	1.59	628 × 478	1.77
600 × 600	635 × 635	4.85	643 × 643	1.65	628 × 628	1.83
700 × 400	735 × 435	4.10	743 × 443	1.81	728 × 428	2.02
750 × 455	785 × 490	4.73	793 × 498	1.94	778 × 483	2.17
800 × 500	835 × 535	5.32	843 × 543	2.08	828 × 528	2.32
818 × 315	853 × 350	4.02	861 × 358	2.05	846 × 343	2.29
900 × 400	935 × 435	5.05	943 × 443	2.28	928 × 428	2.55
900 × 450	935 × 485	5.45	943 × 493	2.30	928 × 478	2.57
900 × 500	935 × 535	5.86	943 × 543	2.32	928 × 528	2.59
960 × 450	995 × 485	5.76	1003 × 493	2.44	988 × 478	2.72
985 × 465	1020 × 500	6.01	1028 × 508	2.50	1013 × 493	2.80
1000 × 500	1035 × 535	6.40	1043 × 543	2.55	1028 × 528	2.85
1100 × 400	1135 × 435	5.99	1143 × 443	2.75	1128 × 428	3.08
1100 × 600	1135 × 635	7.89	1143 × 643	2.83	1128 × 628	3.16

产品特点及功能 | Product Features And Functions

窗 框	高强度铝合金材质，颜色主要有黑色、白色和灰色，并可根据客户色标需求定制
玻 璃	双层抗紫外线的亚克力玻璃，外平，颜色可选黑色或者浅灰色
支撑杆	搭配无档位自由伸缩式不锈钢支撑杆
把 手	带锁把手
纱 窗	折叠式纱窗遮阳帘，框架有PVC框架和铝合金框架两种可选
弧 度	适合车体弯曲半径R5000mm
认 证	E-Mark或DOT认证
墙体厚度	25-40mm, 30-45mm, 35-50mm, 配备固定框式安装

安装示意图 | Installation Diagram



YA-WT-17 直角侧弧外推窗 (窄边)



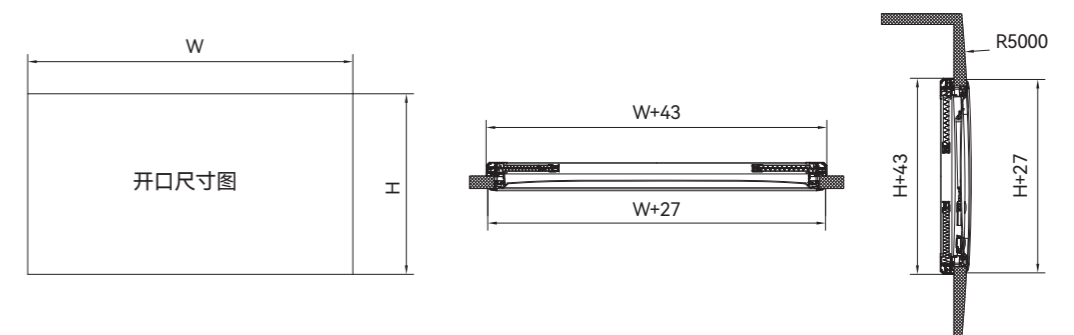
规格参数 | Specifications

窗户			PVC折叠纱窗		铝合金折叠纱窗	
开口尺寸/mm W×H	外形尺寸/mm (W+27)×(H+27)	重量/kg	外形尺寸/mm (W+43)×(H+43)	重量/kg	外形尺寸/mm (W+28)×(H+28)	重量/kg
280 × 380	307 × 407	2.04	323 × 423	0.81	308 × 408	0.89
350 × 500	377 × 527	2.89	393 × 543	1.02	378 × 528	1.13
490 × 500	517 × 527	3.65	533 × 543	1.35	518 × 528	1.50
500 × 300	527 × 327	2.62	543 × 343	1.30	528 × 328	1.45
500 × 500	527 × 527	3.70	543 × 543	1.38	528 × 528	1.53
600 × 450	627 × 477	3.94	643 × 493	1.59	628 × 478	1.77
600 × 600	627 × 627	4.85	643 × 643	1.65	628 × 628	1.83
700 × 400	727 × 427	4.10	743 × 443	1.81	728 × 428	2.02
750 × 455	777 × 482	4.73	793 × 498	1.94	778 × 483	2.17
800 × 500	827 × 527	5.32	843 × 543	2.08	828 × 528	2.32
818 × 315	845 × 342	4.02	861 × 358	2.05	846 × 343	2.29
900 × 400	927 × 427	5.05	943 × 443	2.28	928 × 428	2.55
900 × 450	927 × 477	5.45	943 × 493	2.30	928 × 478	2.57
900 × 500	927 × 527	5.86	943 × 543	2.32	928 × 528	2.59
960 × 450	987 × 477	5.76	1003 × 493	2.44	988 × 478	2.72
985 × 465	1012 × 492	6.01	1028 × 508	2.50	1013 × 493	2.80
1000 × 500	1027 × 527	6.40	1043 × 543	2.55	1028 × 528	2.85
1100 × 400	1127 × 427	5.99	1143 × 443	2.75	1128 × 428	3.08
1100 × 600	1127 × 627	7.89	1143 × 643	2.83	1128 × 628	3.16

产品特点及功能 | Product Features And Functions

窗 框	高强度铝合金材质，颜色主要有黑色、白色和灰色，并可根据客户色标需求定制
玻 璃	双层抗紫外线的亚克力玻璃，外平，颜色可选黑色或者浅灰色
支撑杆	搭配无档位自由伸缩式不锈钢支撑杆
把 手	带锁把手
纱 窗	折叠式纱窗遮阳帘，框架有PVC框架和铝合金框架两种可选
弧 度	适合车体弯曲半径R5000mm
认 证	E-Mark或DOT认证
墙体厚度	25-40mm, 30-45mm, 35-50mm, 配备固定框式安装

安装示意图 | Installation Diagram



YA-D 钢化玻璃推拉窗



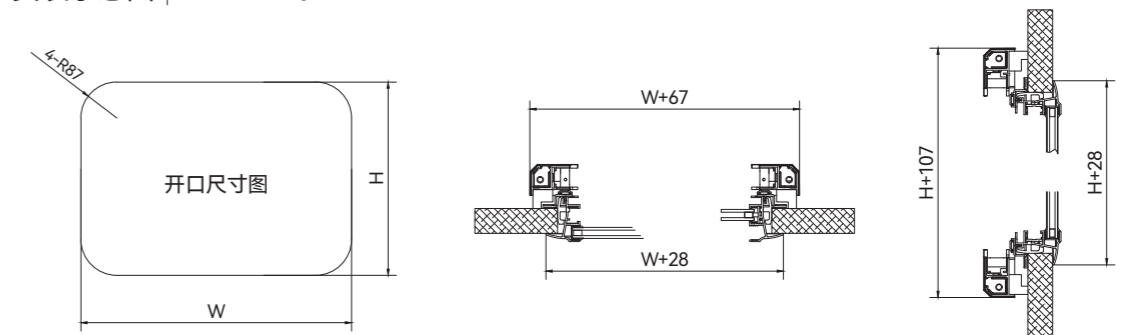
规格参数 | Specifications

窗户			PVC折叠纱窗	
开口尺寸/mm W×H	外形尺寸/mm (W+28)×(H+28)	重量/kg	外形尺寸/mm (W+67)×(H+107)	重量/kg
500 × 300	528 × 328	4.83	567 × 407	1.45
500 × 350	528 × 378	5.43	567 × 457	1.47
500 × 450	528 × 478	6.64	567 × 557	1.51
550 × 450	578 × 478	7.16	617 × 557	1.63
570 × 350	598 × 378	6.04	637 × 457	1.64
600 × 350	628 × 378	6.29	667 × 457	1.72
600 × 450	628 × 478	7.67	667 × 557	1.76
600 × 520	628 × 548	8.64	667 × 627	1.78
600 × 800	628 × 828	12.50	667 × 907	1.90
655 × 390	683 × 418	7.36	722 × 497	1.87
655 × 468	683 × 496	8.51	722 × 575	1.90
700 × 300	728 × 328	6.38	767 × 407	1.95
700 × 400	728 × 428	7.93	767 × 507	1.99
700 × 450	728 × 478	8.71	767 × 557	2.01
770 × 520	798 × 548	10.61	837 × 627	2.21
800 × 340	828 × 368	7.84	867 × 447	2.21
800 × 350	828 × 378	8.01	867 × 457	2.22
800 × 400	828 × 428	8.88	867 × 507	2.24
800 × 450	828 × 478	9.74	867 × 557	2.26
800 × 540	828 × 568	11.30	867 × 647	2.29
800 × 700	828 × 728	14.07	867 × 807	2.36
900 × 450	928 × 478	10.78	967 × 557	2.51
900 × 500	928 × 528	11.73	967 × 607	2.53
900 × 550	928 × 578	12.68	967 × 657	2.55
900 × 750	928 × 778	16.49	967 × 857	2.63
960 × 450	988 × 478	11.40	1027 × 557	2.66
1000 × 500	1028 × 528	12.85	1067 × 607	2.78
1000 × 650	1028 × 678	15.97	1067 × 757	2.84
1100 × 595	1128 × 623	16.12	1167 × 702	3.06

产品特点及功能 | Product Features And Functions

窗框	高强度铝合金材质，颜色主要有黑色、白色和灰色，并可根据客户色标需求定制
玻璃	双层中空钢化玻璃，颜色可选黑色或者白色透明
款式	左右滑动式，上下滑动式和固定式三种款式可选择
纱窗	可选配PVC框架的折叠式纱窗遮阳帘
认证	E-Mark或DOT认证
墙体厚度	30mm、38mm、40mm、50mm、53mm和56mm，六种厚度可选择

安装示意图 | Installation Diagram



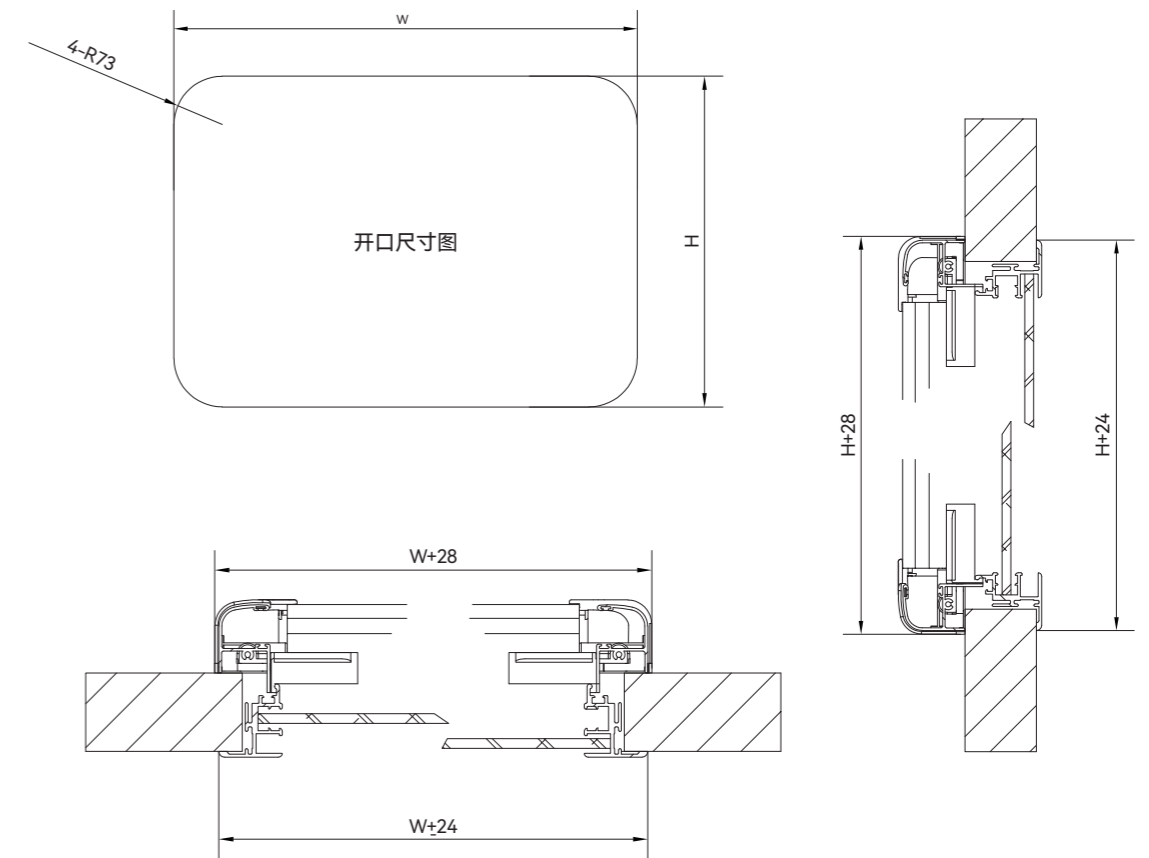
YA-WT-12 圆角亚克力玻璃滑动窗



规格参数 | Specifications

窗户			PVC折叠纱窗		铝合金折叠纱窗	
开口尺寸/mm W×H	外形尺寸/mm (W+24)×(H+24)	重量/kg	外形尺寸/mm (W+93)×(H+93)	重量/kg	外形尺寸/mm (W+28)×(H+28)	重量/kg
700 × 400	724 × 424	4.15	793 × 493	1.97	728 × 428	2.02
700 × 500	724 × 524	4.15	793 × 593	2.01	728 × 528	2.06
800 × 510	824 × 534	4.84	893 × 603	2.25	828 × 538	2.32
900 × 450	924 × 474	4.80	993 × 543	2.47	928 × 478	2.57
1200 × 500	1224 × 524	7.12	1293 × 593	3.21	1228 × 528	3.38

安装示意图 | Installation Diagram



产品特点及功能 | Product Features And Functions

窗 框	高强度铝合金材质，颜色主要有黑色、白色和灰色，并可根据客户色标需求定制
玻 璃	双层抗紫外线的亚克力玻璃，颜色可选黑色或者浅灰色
款 式	左右滑动式
纱 窗	折叠式纱窗遮阳帘，框架有PVC框架和铝合金框架两种可选
认 证	E-Mark或DOT认证
墙体厚度	30-50mm

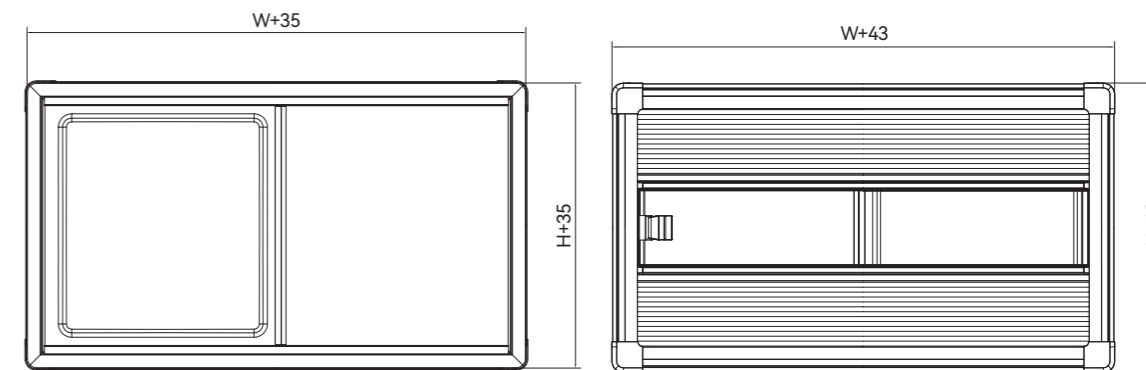
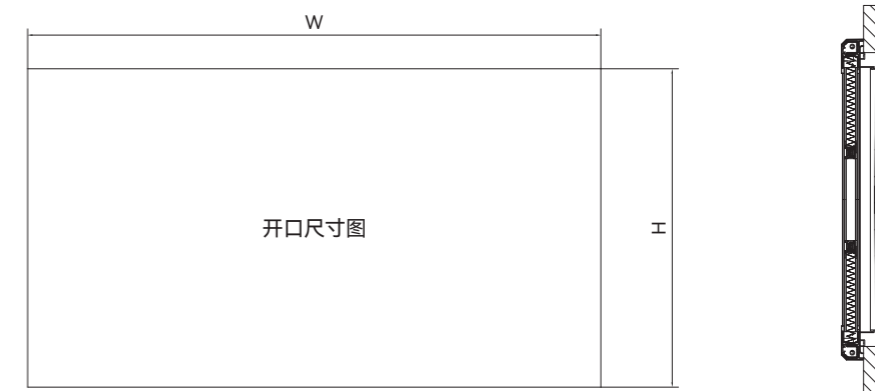
YA-WT-13 直角亚克力玻璃滑动窗



规格参数 | Specifications

窗户			PVC折叠纱窗		铝合金折叠纱窗	
产品规格/mm W×H	外形尺寸/mm (W+35)×(H+35)	重量/kg	外形尺寸/mm (W+43)×(H+43)	重量/kg	外形尺寸/mm (W+28)×(H+28)	重量/kg
500 × 450	535 × 485	2.66	543 × 493	1.36	528 × 478	1.51
700 × 300	735 × 335	2.49	743 × 343	1.77	728 × 328	1.98
700 × 400	735 × 435	3.32	743 × 443	1.81	728 × 428	2.02
900 × 450	935 × 485	4.79	943 × 493	2.30	928 × 478	2.57
900 × 500	935 × 535	5.33	943 × 543	2.32	928 × 528	2.59
1000 × 500	1035 × 535	5.92	1043 × 543	2.55	1028 × 528	2.85
1200 × 500	1235 × 535	7.10	1243 × 543	3.02	1228 × 528	3.38

安装示意图 | Installation Diagram



产品特点及功能 | Product Features And Functions

窗 框	高强度铝合金材质，颜色主要有黑色、白色和灰色，并可根据客户色标需求定制
玻 璃	双层抗紫外线的亚克力玻璃，颜色可选黑色或者浅灰色
款 式	左右滑动式
纱 窗	折叠式和卷轴式纱窗遮阳帘两种可选，框架有PVC框架和铝合金框架两种可选
认 证	E-Mark或DOT认证
墙体厚度	25-40mm, 30-45mm, 35-50mm, 配备固定框式安装

YA-WT-14 观景小圆窗



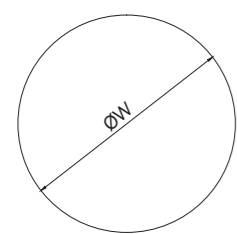
产品特点及功能 | Product Features And Functions

窗 框	高强度铝合金材质，颜色主要有黑色、白色和灰色，并可根据客户色标需求定制
玻 璃	双层抗紫外线的亚克力玻璃，颜色可选黑色或者浅灰色
纱 窗	可选配铝合金框架的折叠遮阳帘
认 证	E-Mark或DOT认证
墙体厚度	40mm

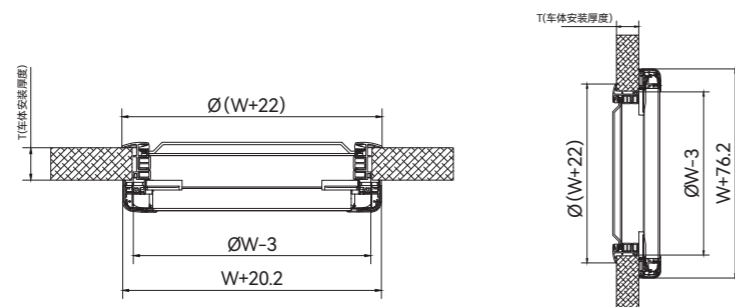
规格参数 | Specifications

窗 户				铝合金纱窗	
开口尺寸/mm W	产品尺寸/mm W-3	外形尺寸/mm W+22	重量/kg	外形尺寸/mm (W+76.2) × (H+20.2)	重量/kg
Φ298	Φ295	Φ320	1.35	374.2 × 318.2	1.05

安装示意图 | Installation Diagram



开口尺寸图



YA-WT-15 圆角亚克力玻璃滑动窗



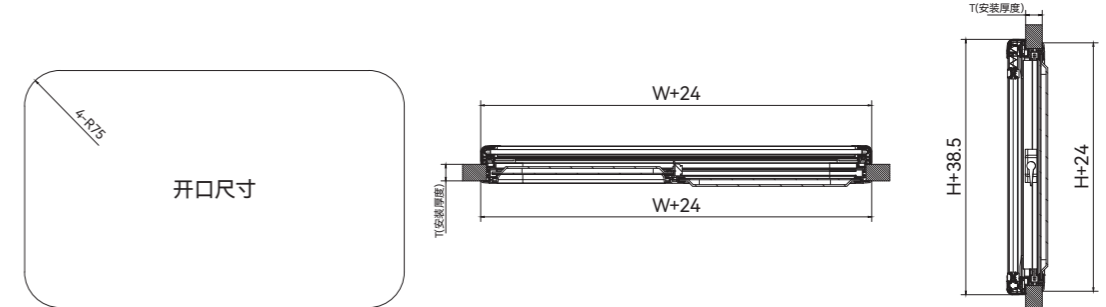
产品特点及功能 | Product Features And Functions

窗 框	高强度铝合金材质，颜色主要有黑色、白色和灰色，并可根据客户色标需求定制
玻 璃	双层抗紫外线的亚克力玻璃，颜色可选黑色或者浅灰色
款 式	左右滑动式
纱 窗	折叠式纱窗遮阳帘，框架有PVC框架和铝合金框架两种可选
认 证	E-Mark或DOT认证
墙体厚度	30-50mm

规格参数 | Specifications

窗 户			铝合金折叠纱窗	
开口尺寸/mm W × H	外形尺寸/mm (W+24) × (H+24)	重量/kg	外形尺寸/mm (W+24) × (H+38.5)	重量/kg
500 × 300	524 × 324	2.80	524 × 338.5	1.45

安装示意图 | Installation Diagram



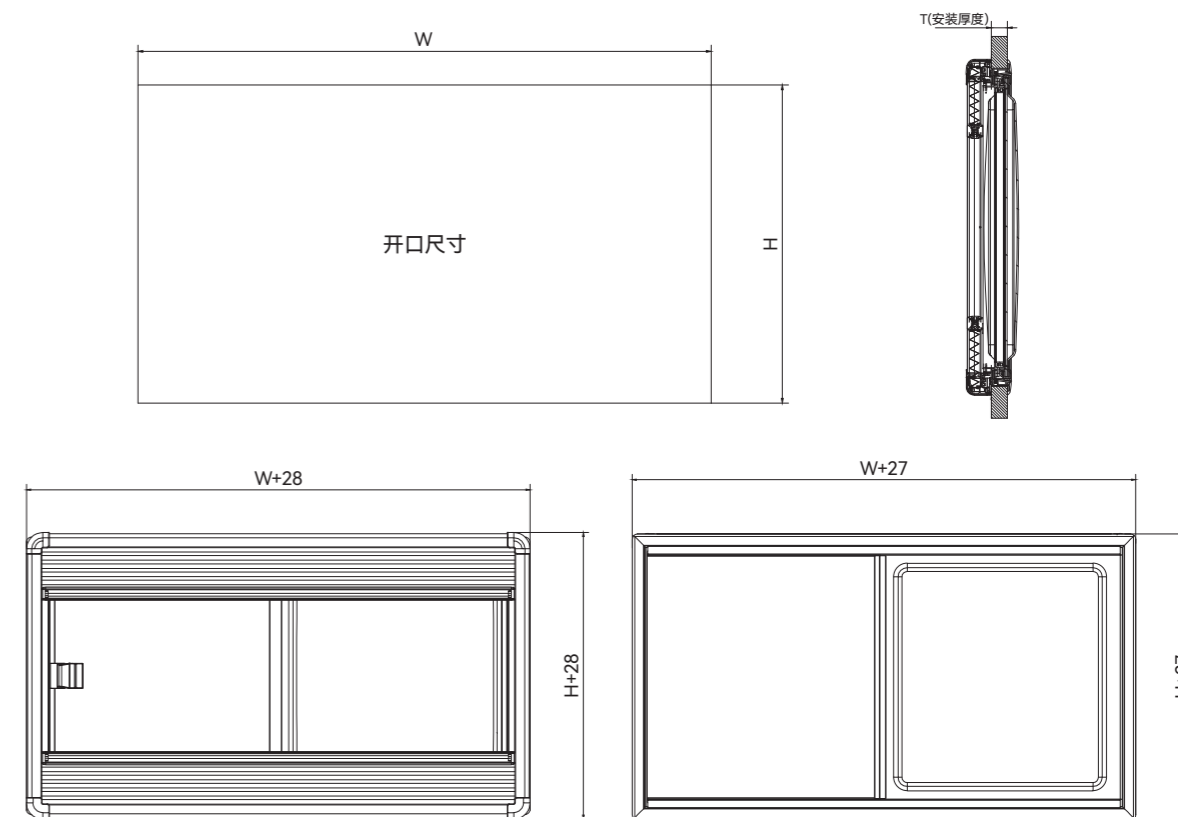
YA-WT-16 直角亚克力玻璃滑动窗 (窄边)



规格参数 | Specifications

窗户			PVC折叠纱窗		铝合金折叠纱窗	
开口尺寸/mm W×H	外形尺寸/mm (W+27)×(H+27)	重量/kg	外形尺寸/mm (W+43)×(H+43)	重量/kg	外形尺寸/mm (W+28)×(H+28)	重量/kg
500 × 450	527 × 477	2.66	543 × 493	1.36	528 × 478	1.51
700 × 300	727 × 327	2.49	743 × 343	1.77	728 × 328	1.98
700 × 400	727 × 427	3.32	743 × 443	1.81	728 × 428	2.02
900 × 450	927 × 477	4.79	943 × 493	2.30	928 × 478	2.57
900 × 500	927 × 527	5.33	943 × 543	2.32	928 × 528	2.59
1000 × 500	1027 × 527	5.92	1043 × 543	2.55	1028 × 528	2.85
1200 × 500	1227 × 527	7.10	1243 × 543	3.02	1228 × 528	3.38

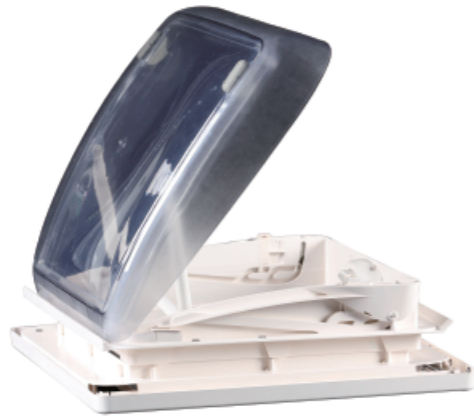
安装示意图 | Installation Diagram



产品特点及功能 | Product Features And Functions

窗框	高强度铝合金材质，颜色主要有黑色、白色和灰色，并可根据客户色标需求定制
玻璃	双层抗紫外线的亚克力玻璃，颜色可选黑色或者浅灰色
款式	左右滑动式
纱窗	折叠式和卷轴式纱窗遮阳帘两种可选，框架有PVC框架和铝合金框架两种可选
认证	E-Mark或DOT认证
墙体厚度	25-35mm, 30-40mm, 35-45mm, 40-50mm, 配备固定框式安装

YA-L 小天窗



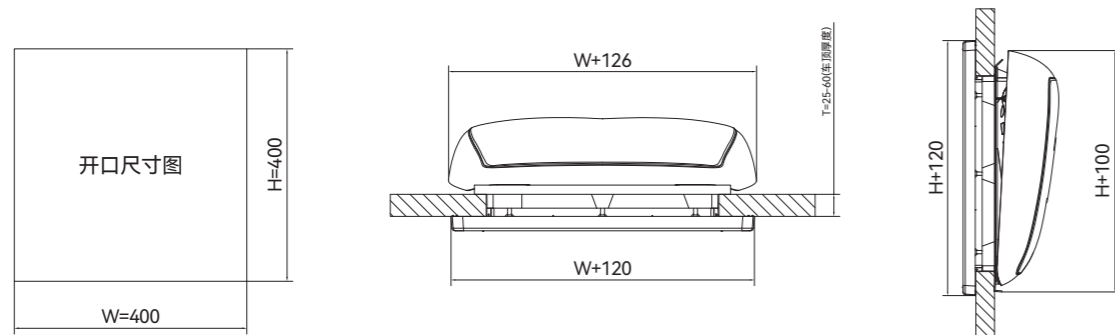
产品特点及功能 | Product Features And Functions

窗 框	改型塑料材质
玻 璃	浅色双层抗紫外线的亚克力玻璃
开启角度	三档开启位置, 可实现不同通风开启角度需求, 最大开启角度50°
纱 窗	配备PVC框架的折叠纱窗遮阳帘
认 证	E-Mark或DOT认证
墙体厚度	25-42mm

规格参数 | Specifications

窗 户			PVC折叠纱窗	
开口尺寸/mm W×H	外形尺寸/mm (W+126)×(H+100)	重量/kg	外形尺寸/mm (W+120)×(H+120)	重量/kg
400 × 400	526 × 500	2.90	520 × 520	0.70

安装示意图 | Installation Diagram



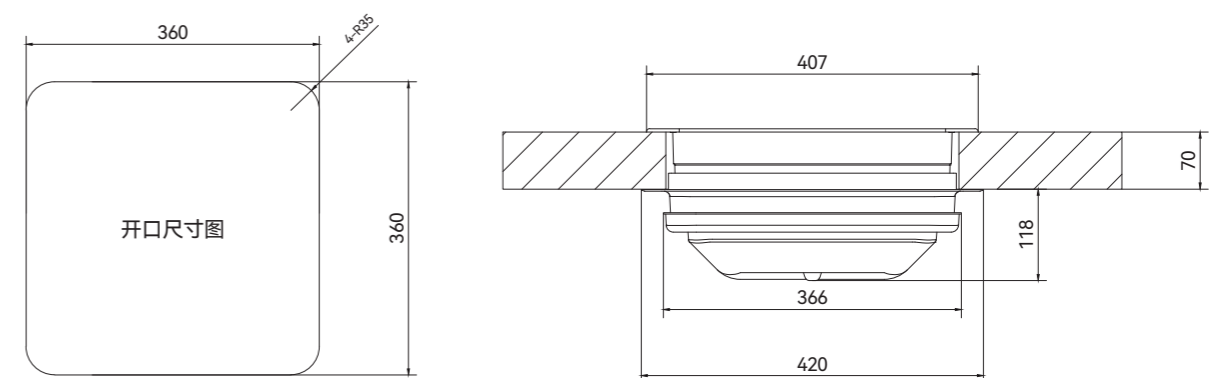
YA-S 排气扇



产品特点及功能 | Product Features And Functions

车顶开口尺寸	360 x 360mm
内框外形尺寸	407 x 407mm
凸出车顶高度(关闭时)	118mm
适合车顶厚度	25-70mm
最大开启角度	45°
纱窗	可更换
风扇直径	150mm
通风扇技术参数	12V 1.2A
LED灯技术参数	10W
排气扇净重	1.88kg

安装示意图 | Installation Diagram



YA-SC-01 直角PVC折叠纱窗遮阳帘



产品特点及功能 | Product Features And Functions

窗框	白色PVC拼接式框架
纱窗遮阳帘	黑色风琴式纱网搭配白色折叠遮阳帘，可以在任意位置顺畅启停
把手	铝合金把手，内嵌磁条，以实现纱网和遮阳帘的分离式和一体式调节
安装方式	四边梁框内有预留孔，用螺钉将框体固定在车体上，再盖上梁框装饰条
外观	安装后无外露螺钉，整体外观对称协调
适用型号	WT-01, WT-05, WT-09, WT-10, WT-11, WT-12, WT-13, YA-D, WT-15, WT-16, WT-17

YA-SC-02 圆角PVC折叠纱窗遮阳帘



产品特点及功能 | Product Features And Functions

窗框	白色PVC拼接式框架
纱窗遮阳帘	黑色风琴式纱网搭配印花折叠遮阳帘，可以在任意位置顺畅启停
把手	铝合金把手，内嵌磁条，以实现纱网和遮阳帘的分离式和一体式调节
安装方式	在四个拐角处有预留孔，用螺钉将框体固定在车体上，再盖上拐角装饰盖
外观	安装后无外露螺钉，整体外观对称协调
适用型号	WT-02, WT-12, WT-15

YA-SC-06 PVC卷轴纱窗遮阳帘



产品特点及功能 | Product Features And Functions

窗框	白色PVC拼接式框架
纱窗遮阳帘	黑色纱窗搭配白色遮阳帘，纱网可自动回卷隐藏，遮阳帘可以在任意位置顺畅启停
安装方式	在四个拐角处有预留孔，用螺钉将框体固定在车体上，再盖上拐角装饰盖
外观	安装后无外露螺钉，整体外观对称协调
适用型号	WT-01, WT-02, WT-09, WT-10, WT-13, WT-16

YA-SC-03 铝合金折叠纱窗遮阳帘



产品特点及功能 | Product Features And Functions

窗框	白色粉末喷涂高强度铝合金材质。边框还可做弧度设计，更加贴合B型车车体
纱窗遮阳帘	黑色风琴式纱网搭配白色折叠遮阳帘，可以在任意位置顺畅启停
把手	铝合金把手，内嵌磁条，以实现纱网和遮阳帘的分离式和一体式调节
安装方式	在四个拐角处有预留孔，用螺钉将框体固定在车体上，再盖上拐角装饰盖
外观	安装后无外露螺钉，整体外观对称协调
适用型号	WT-02, WT-04, WT-05, WT-07, WT-09, WT-10, WT-11, WT-12, WT-13, WT-14, WT-15, WT-16, WT-17

YA-SC-07 铝合金折叠纱窗遮阳帘



产品特点及功能 | Product Features And Functions

窗框	白色粉末喷涂高强度铝合金框，可定制黑色边框
纱窗遮阳帘	黑色纱网搭配白色遮阳帘，任意位置顺畅启停，可定制黑色遮阳帘
把手	铝合金把手，内嵌磁条，以实现纱网和遮阳帘的分离式和一体式调节
毛条	横企和边企嵌设毛条结构，增强蚊虫防护效果，同时减少表面浮灰
安装方式	上下梁框内有预留孔，用螺钉将框体固定在车上，再盖上下横梁装饰条
外观	安装后无外露螺钉，整体外观对称协调
适用型号	WT-01, WT-02, WT-09, WT-10, WT-13, WT-16

YA-MD-01 房车入口门

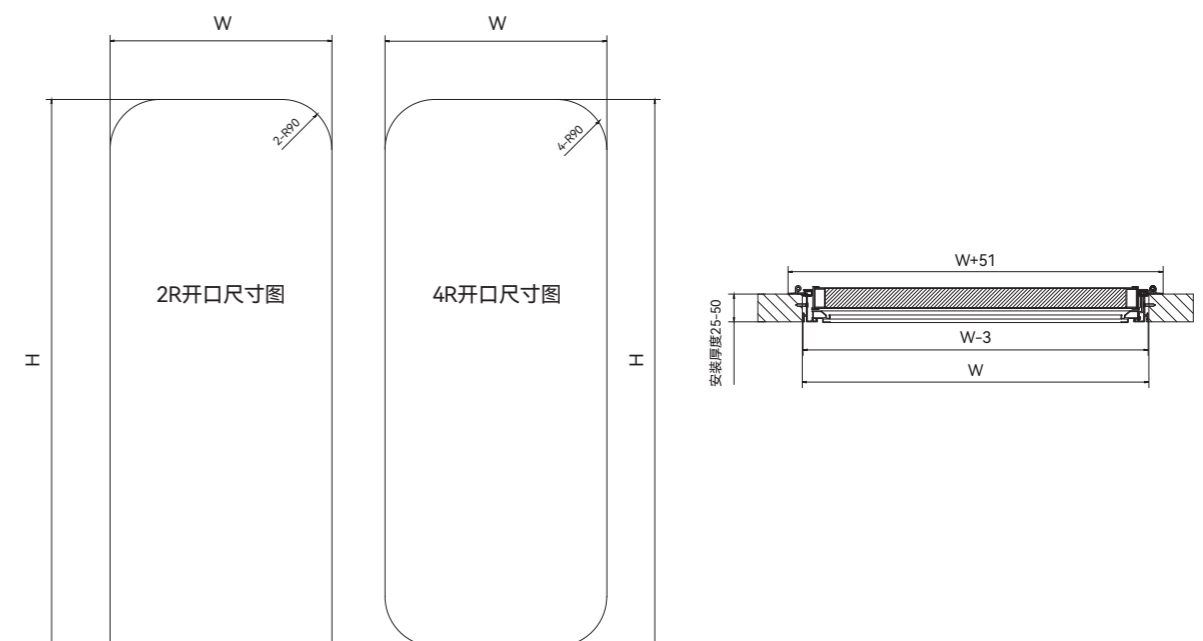


规格参数 | Specifications

2R入口门: R90			
开口尺寸/mm W×H	外形尺寸/mm (W+51)×(H+39)	通过尺寸/mm (W-55)×(H-45)	重量/kg
550 × 1750	601 × 1789	495 × 1705	17.70
620 × 1620	671 × 1659	565 × 1575	18.60
622 × 1115	673 × 1154	567 × 1070	12.80
625 × 1825	676 × 1864	570 × 1780	21.10
700 × 1825	751 × 1864	645 × 1780	23.60
700 × 2000	751 × 2039	645 × 1955	25.70
900 × 1600	951 × 1639	845 × 1555	26.50

4R入口门: R90			
开口尺寸/mm W×H	外形尺寸/mm (W+51)×(H+51)	通过尺寸/mm (W-55)×(H-55)	重量/kg
570 × 1750	621 × 1801	515 × 1695	18.50
580 × 1755	631 × 1806	525 × 1700	18.70
600 × 1300	651 × 1351	545 × 1245	14.50
603 × 1753	654 × 1804	548 × 1698	19.50
620 × 1750	671 × 1801	565 × 1695	20.00
620 × 1820	671 × 1871	565 × 1765	20.80
711 × 1981	762 × 2032	656 × 1926	25.90

安装示意图 | Installation Diagram



产品特点及功能 | Product Features And Functions

门框\门板	高强度铝合金材质，颜色主要有黑色、白色和灰色，并可根据客户色标需求定制
玻璃	单层钢化玻璃
纱门	高强度铝合金网和高强度玻璃纤维网
门锁	房车专用单点锁或双保险锁
结构	结构独特，外门和纱门既可合在一起，又可分开
配置	可选配装饰胶条和遮阳帘
认证	E-Mark或DOT认证
墙体厚度	25-50mm

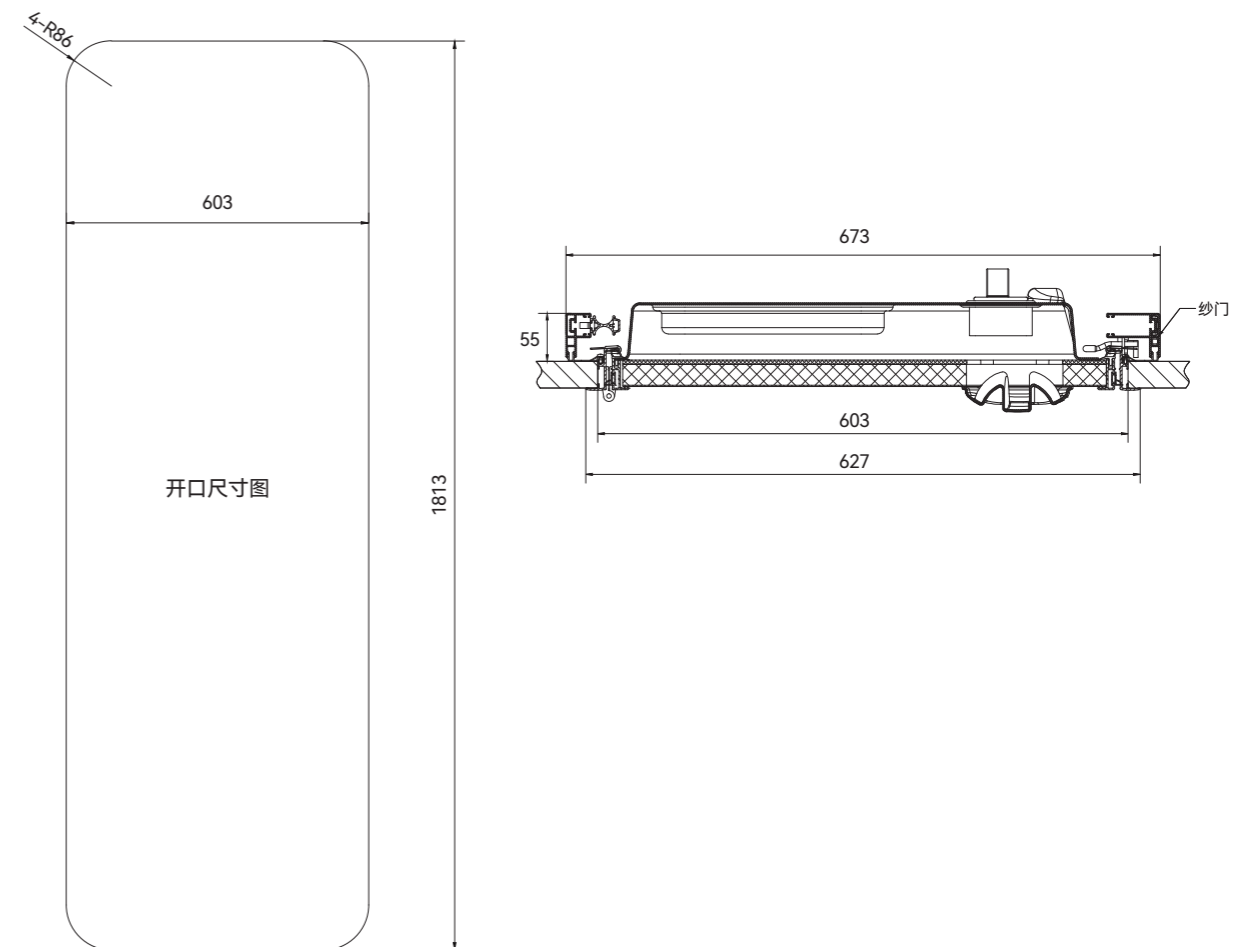
YA-MD-03 房车入口门



规格参数 | Specifications

开口尺寸/mm W×H	门框外形尺寸/mm (W+24)×(H+24)	纱门外形尺寸/mm (W+70)×(H+42)	重量/kg
603 × 1813	627 × 1837	673 × 1855	22.50

安装示意图 | Installation Diagram



产品特点及功能 | Product Features And Functions

门框	高强度铝合金材质，颜色主要有黑色、白色和灰色，并可根据客户色标需求定制
门板	门板采用铝合金复合保温材料，出厂默认白色外门板，搭配白色边框和内衬
玻璃	中空双层亚克力玻璃加印花处理，带遮阳帘
纱门	配套侧拉式纱门，采用卡扣固定
门锁	房车专用两点锁，安全可靠，可连接全车中控系统
认证	E-Mark或DOT认证
墙体厚度	30-45mm

YA-MD-05 房车入口门



产品特点及功能 | Product Features And Functions

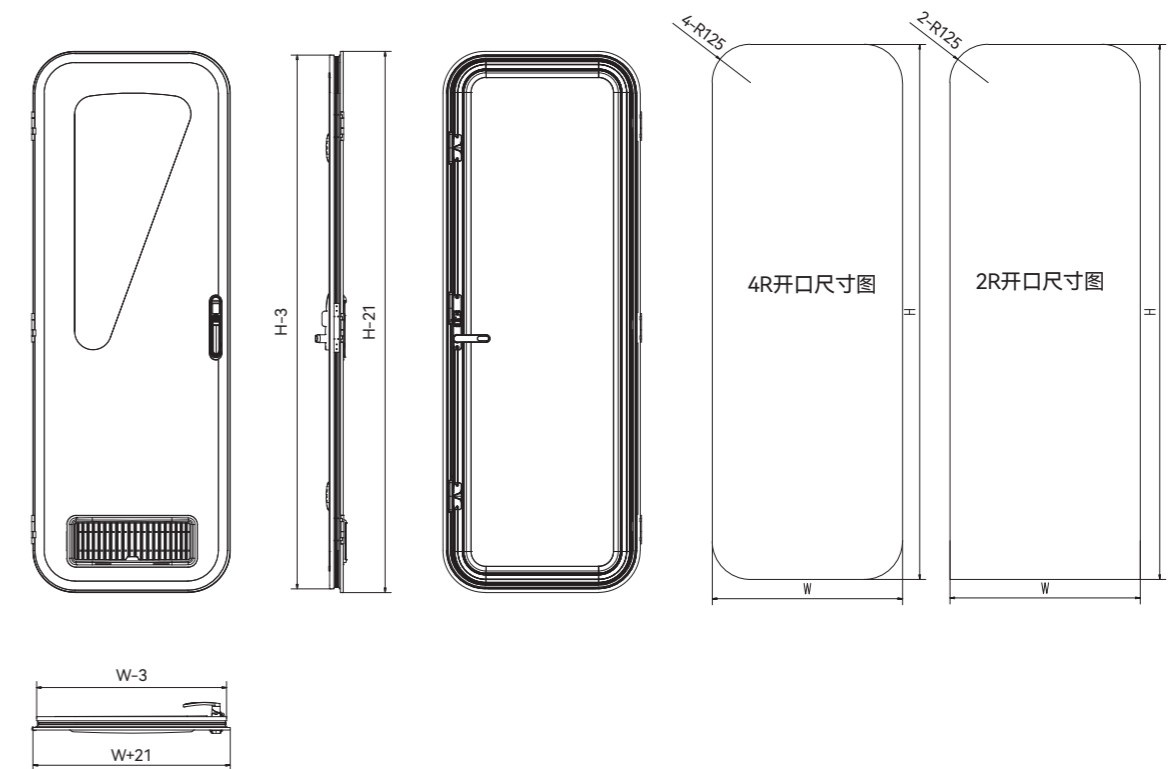
门框	高强度铝合金材质，颜色主要有黑色、白色和灰色，并可根据客户色标需求定制
门板	门板采用高密度PVC板加高强度铝板复合材料
玻璃	亚克力玻璃
门锁	房车专用三点或四点联动锁止，隐藏式把手，安全可靠
隐私帘	可选配卷轴式隐私帘，增加私密性和遮光性
纱门	采用金网一体式纱门，整洁，坚固耐用
车体洞口	洞口圆角有R125和R90两种
认证	E-Mark或DOT认证
墙体厚度	27-35mm

规格参数 | Specifications

2R入口门		
开口尺寸/mm W×H	外形尺寸/mm (W+21)×(H+21)	重量/kg
572 × 1623	593 × 1644	15.10
572 × 1723	593 × 1744	16.00
622 × 1750	643 × 1771	17.50

4R入口门		
开口尺寸/mm W×H	外形尺寸/mm (W+21)×(H+21)	重量/kg
572 × 1623	593 × 1644	15.30
572 × 1723	593 × 1744	16.20
622 × 1750	643 × 1771	17.70

安装示意图 | Installation Diagram



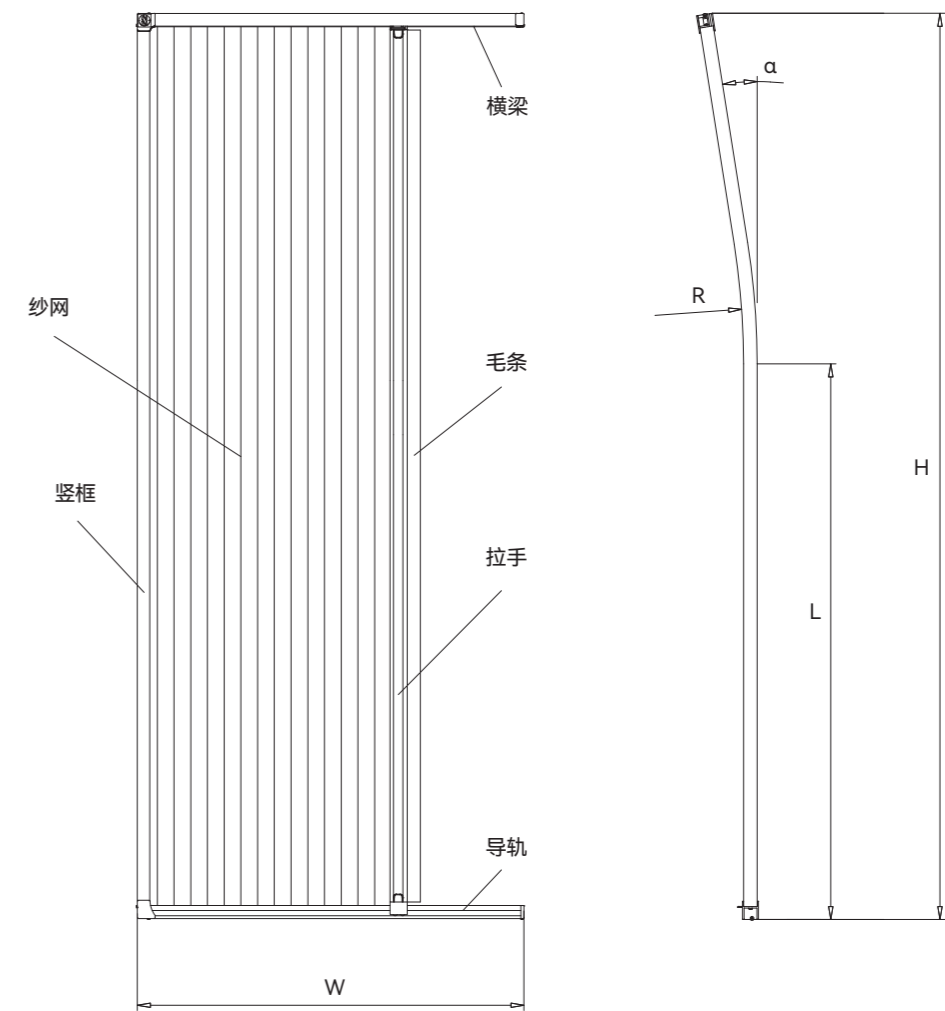
YA-SM-01 纱门



规格参数 | Specifications

外形尺寸/mm W×H	纱门折弯角度	重量/kg
610 × 665	7°	1.26
740 × 1735	9°	2.85
780 × 726	9°	1.51
1270 × 1735	9°	3.35
2000 × 2000	0°	4.21

安装示意图 | Installation Diagram



产品特点及功能 | Product Features And Functions

边框\拉杆	轻质铝合金
颜色	常规为白色和黑色, 可根据客户要求定制
导轨	氧化铝合金门槛导轨, 防踩踏, 防积尘
纱网	黑色防蚊虫百褶纱网, 经过环保验证
拉绳	高强度耐磨拉绳
折弯角度	可根据车型定制折弯角度

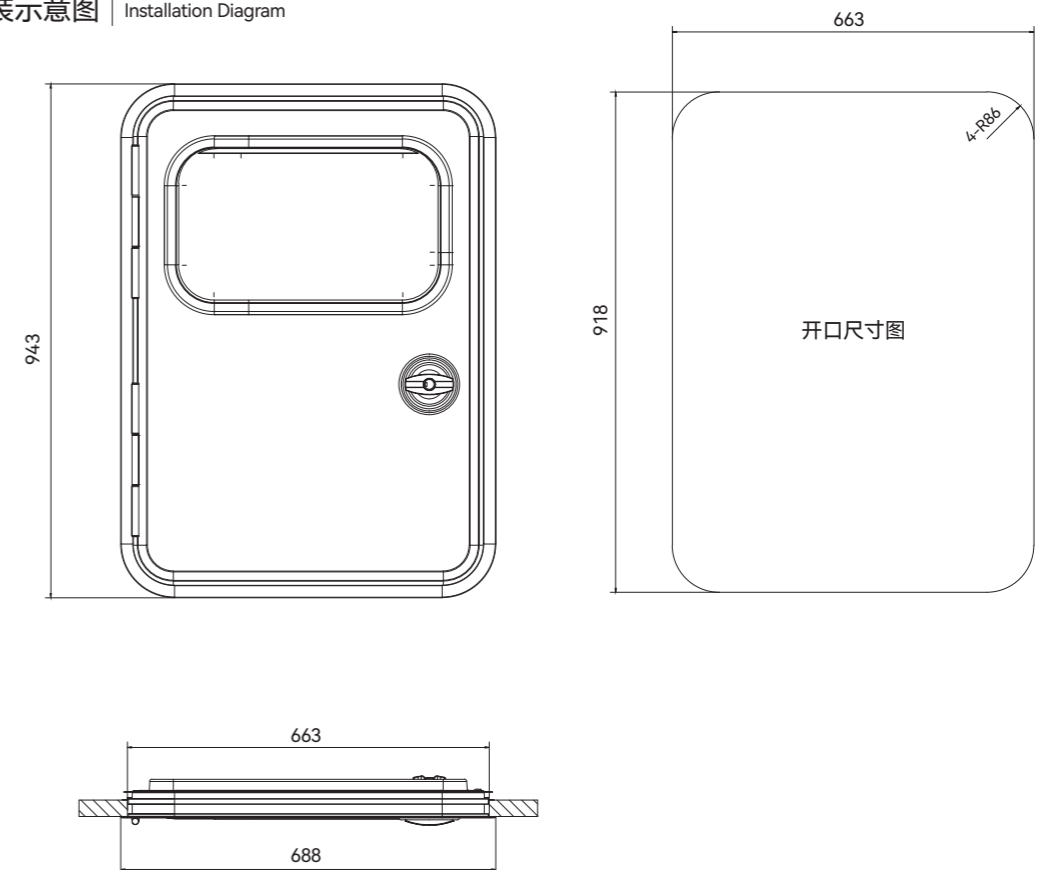
YA-SDM-02 水滴门



规格参数 | Specifications

外形尺寸/mm W×H	外形尺寸/mm (W+25)×(H+25)	重量/kg
663 × 918	688 × 943	14.80

安装示意图 | Installation Diagram



产品特点及功能 | Product Features And Functions

门框	高强度铝合金材质，颜色主要有黑色、白色和灰色，并可根据客户色标需求定制
门板	高强度铝合金材质，搭配ABS材质的内饰板
窗户	配备抗UV浅灰色或黑色亚克力玻璃的外推窗
纱窗	配备上下拉动式折叠纱网和遮阳帘
门锁	房车专用门锁
认证	E-Mark或DOT认证
墙体厚度	25-45mm

YA-CM-01 房车舱门



产品特点及功能 | Product Features And Functions

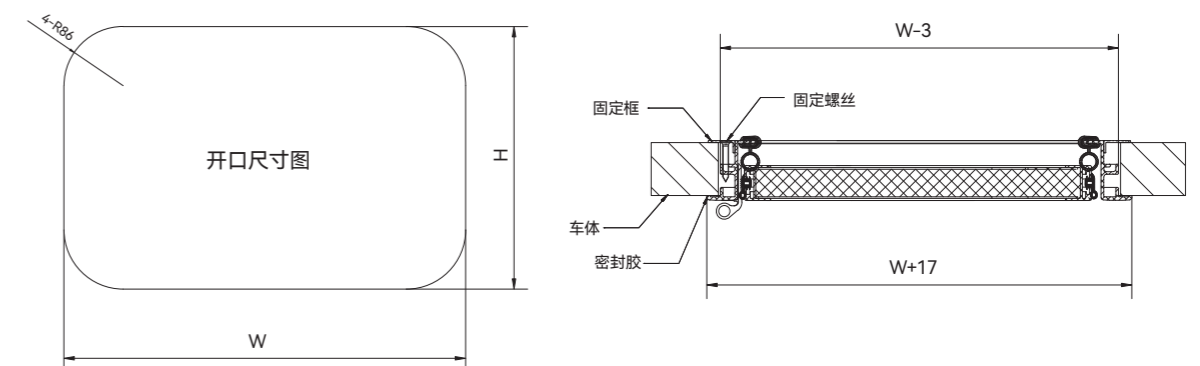
门框	高强度铝合金材质，颜色主要有黑色、白色和灰色，并可根据客户色标需求定制
门板	采用铝合金材质，颜色主要有黑色、白色和灰色，并可根据客户色标需求定制
门锁	自拉紧锁
支撑	可根据需求选配气弹簧或者不锈钢支撑杆
墙体厚度	23-41mm，配有安装内框进行安装
4R	R86mm

规格参数 | Specifications

气弹簧				
开口尺寸/mm W×H	规格尺寸/mm (W-3)×(H-3)	外形尺寸/mm (W+17)×(H+17)	开启角度	重量/kg
720 × 600	717 × 597	737 × 617	90°-125°	6.10
760 × 550	757 × 547	777 × 567	90°	5.90
950 × 750	947 × 747	967 × 767	90°-135°	7.80
1000 × 600	997 × 597	1017 × 617	90°-135°	8.40
1000 × 800	997 × 797	1017 × 817	90°-135°	11.20
1200 × 1750	1197 × 1747	1217 × 1767	90°-135°	29.40

不锈钢支撑杆				
开口尺寸/mm W×H	规格尺寸/mm (W-3)×(H-3)	外形尺寸/mm (W+17)×(H+17)	开启角度	重量/kg
400 × 500	397 × 497	417 × 517	90°	3.90
550 × 500	547 × 497	567 × 517	90°	4.60
610 × 400	607 × 397	627 × 417	90°	4.20
620 × 620	617 × 617	637 × 637	90°	5.50

安装示意图 | Installation Diagram



YA-CM-02 房车舱门



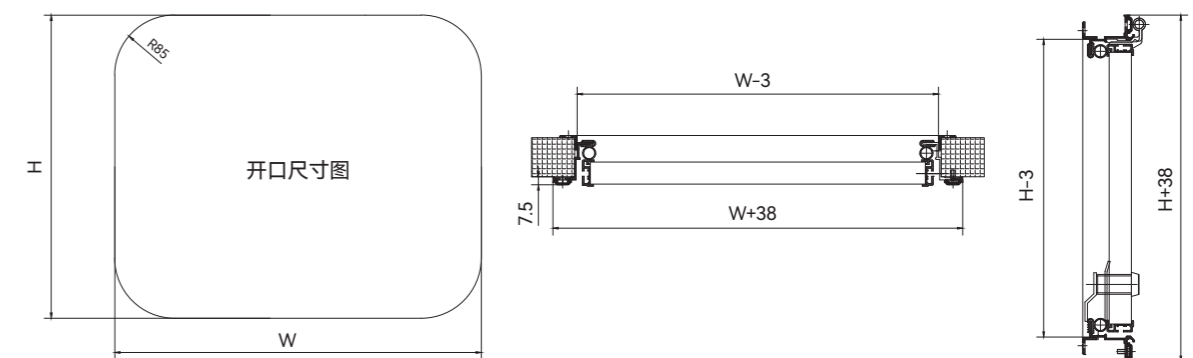
规格参数 | Specifications

开口尺寸/mm W×H	规格尺寸/mm (W-3)×(H-3)	外形尺寸/mm (W+38)×(H+38)	重量/kg
400 × 550	397 × 547	438 × 588	3.24
445 × 305	442 × 302	483 × 343	2.34
450 × 500	447 × 490	488 × 538	3.20
450 × 900	447 × 897	488 × 938	5.14
455 × 305	452 × 302	493 × 343	2.37
460 × 310	457 × 307	498 × 348	2.42
500 × 500	497 × 497	538 × 538	3.51
540 × 305	537 × 302	578 × 343	2.70
550 × 400	547 × 397	588 × 438	3.24
600 × 500	597 × 497	638 × 538	4.01
620 × 420	617 × 417	658 × 458	3.66
650 × 480	647 × 477	688 × 518	4.14
700 × 290	697 × 287	738 × 328	3.10
700 × 296	697 × 293	738 × 334	3.20
700 × 560	697 × 557	738 × 598	4.87
800 × 400	797 × 397	838 × 438	4.34
958 × 293	917 × 252	958 × 293	3.80
1000 × 440	997 × 437	1038 × 478	5.50
1100 × 700	1097 × 697	1138 × 738	8.15
1200 × 530	1197 × 527	1238 × 568	7.25

产品特点及功能 | Product Features And Functions

框架和铰链	高强度铝合金材质，颜色主要有黑色、白色和灰色，可根据客户色标需求定制
门板	采用高强度铝合金型材，颜色主要有黑色、白色和灰色，可根据客户色标需求定制
门锁	钥匙锁或自拉紧锁
特点	该舱门密封效果好，正向打钉，安装简便，牢固耐用
墙体厚度	35-45mm
4R	R85mm

安装示意图 | Installation Diagram



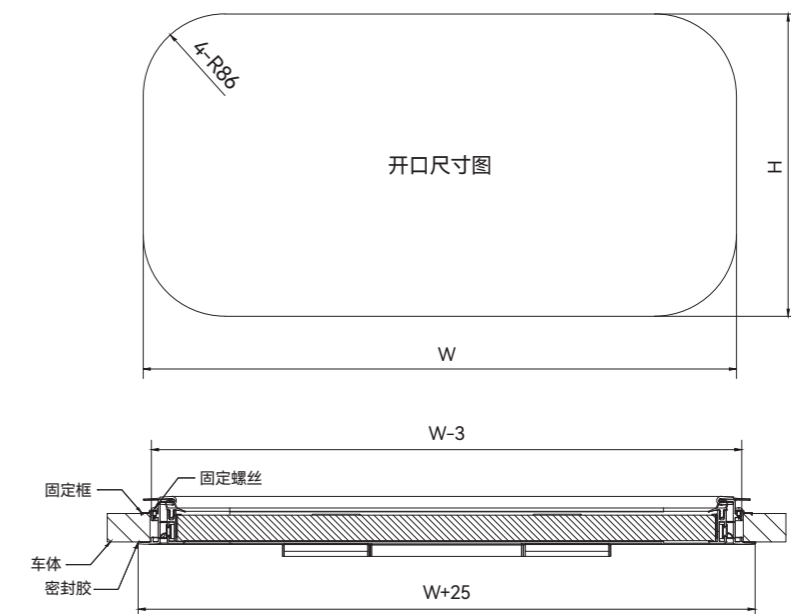
YA-CM-03 房车舱门



规格参数 | Specifications

开口尺寸/mm W×H	规格尺寸/mm (W-3)×(H-3)	外形尺寸/mm (W+25)×(H+25)	重量/kg
339 × 289	336 × 386	364 × 314	1.90
392 × 342	389 × 339	417 × 367	2.60
571 × 533	568 × 530	596 × 558	6.10
593 × 288	590 × 285	618 × 313	3.40
600 × 660	597 × 657	625 × 685	7.70
621 × 355	618 × 352	646 × 380	4.30
625 × 357	622 × 354	650 × 382	4.40
750 × 1000	747 × 997	775 × 1025	13.80
800 × 500	797 × 497	825 × 525	7.60
890 × 355	887 × 352	915 × 380	6.10
940 × 455	937 × 452	965 × 480	8.10
1162 × 622	1159 × 619	1187 × 647	13.70
1162 × 1002	1159 × 999	1187 × 1027	21.90
1400 × 1000	1397 × 997	1425 × 1025	26.40
1524 × 1277	1521 × 1274	1549 × 1302	36.50
1700 × 1050	1697 × 1047	1725 × 1075	33.60

安装示意图 | Installation Diagram



产品特点及功能 | Product Features And Functions

框架和铰链	高强度铝合金材质，颜色主要有黑色、白色和灰色，可根据客户色标需求定制
门板	采用高强度铝合金型材，颜色主要有黑色、白色和灰色，可根据客户色标需求定制
门锁	自拉紧锁
特点	此舱门可只提供框架，利用车体切割下来的板材作为门板装配，门板厚度24-30mm
墙体厚度	30-45mm
4R	R86mm

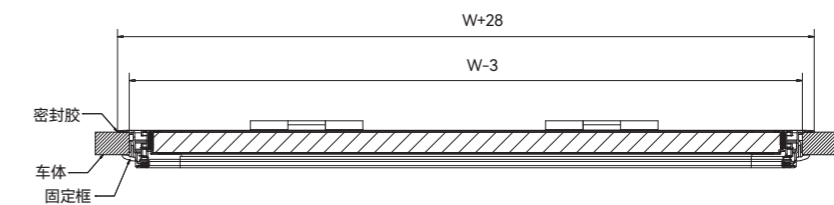
YA-CM-08 房车舱门



规格参数 | Specifications

开口尺寸/mm W×H	规格尺寸/mm (W-3)×(H-3)	外形尺寸/mm (W+28)×(H+28)	重量/kg
500 × 400	497 × 397	528 × 428	3.90
900 × 450	897 × 447	928 × 478	8.50
900 × 900	897 × 897	928 × 928	13.70
1400 × 1000	1397 × 997	1428 × 1028	26.40

安装示意图 | Installation Diagram



产品特点及功能 | Product Features And Functions

框架和铰链	高强度铝合金材质，颜色主要有黑色、白色和灰色，可根据客户色标需求定制
门板	采用高强度铝合金型材，颜色主要有黑色、白色和灰色，可根据客户色标需求定制
门锁	自拉紧锁或平面式自拉紧锁
特点	可只选购框架，利用车体切割下来的板材，通过粘贴的方式安装后，作为门板，门板厚度27-35mm
墙体厚度	27-35mm
4R	R70mm

YA-CK-01 直角餐桌



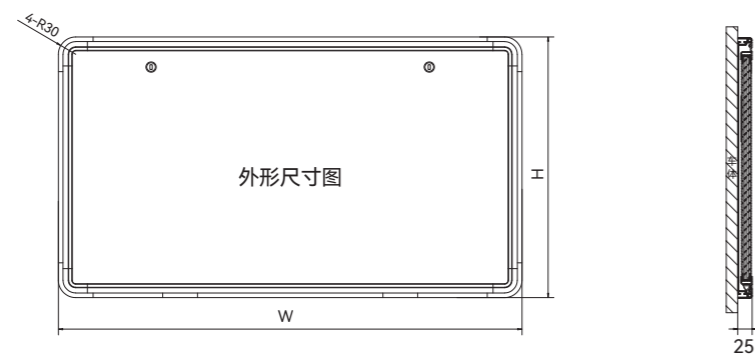
产品特点及功能 | Product Features And Functions

框架\桌板	高强度铝合金材质，颜色主要有黑色、白色和灰色，并可根据客户色标需求定制
外观	设计有两个杯座，美观实用
承重	30kg
配置	可选配LED灯带

规格参数 | Specifications

外形尺寸/mm W×H	重量/kg
800 × 450	4.52
900 × 445	5.09

安装示意图 | Installation Diagram



YA-CZ-02 圆角餐桌



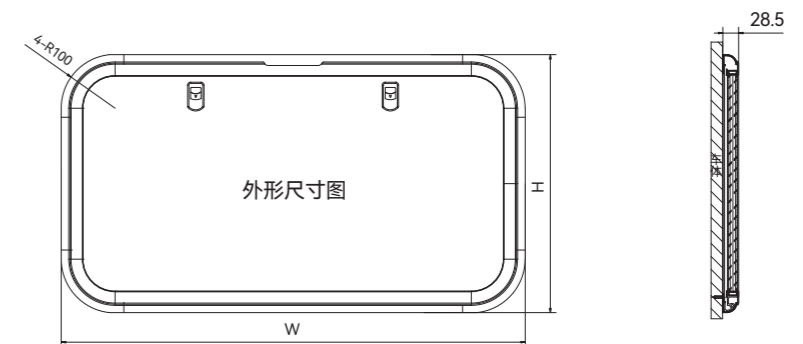
产品特点及功能 | Product Features And Functions

框架\桌板	高强度铝合金材质，颜色主要有黑色、白色和灰色，并可根据客户色标需求定制
外观	设计有两个杯座，美观实用
承重	30kg
配置	可选配LED灯带

规格参数 | Specifications

外形尺寸/mm W×H	重量/kg
500 × 420	3.15
800 × 445	4.67

安装示意图 | Installation Diagram



YA-CZ-03 圆角餐桌



产品特点及功能 | Product Features And Functions

框架\桌板	高强度铝合金材质，颜色主要有黑色、白色和灰色，并可根据客户色标需求定制
外观	设计有两个杯座，美观实用
承重	30kg
特点	黑色或银色无钥匙平面锁，按压锁扣即可打开餐桌，轻推即可关闭餐桌

规格参数 | Specifications

外形尺寸/mm W×H	重量/kg
500 × 420	3.15
800 × 445	4.67

安装示意图 | Installation Diagram



YA-STB-01 手动双层踏步



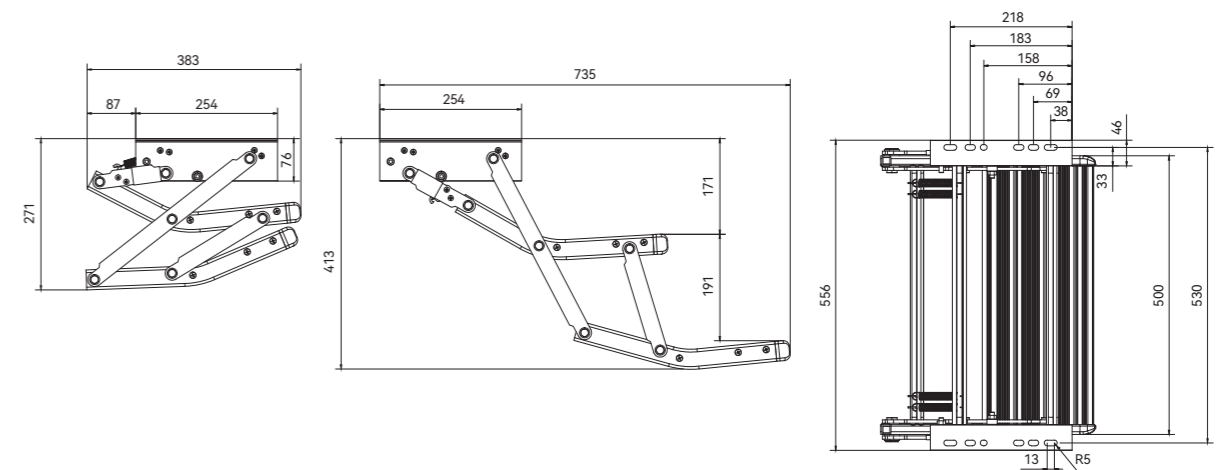
产品特点及功能 | Product Features And Functions

面板	踏步采用高强度防滑面板，面板上配有防滑胶条，优化防滑效果
框架	框架结构由铝合金和电泳钢板制成，既保证了产品使用强度，又实现了轻量化设计
配置	可选配冷白光或蓝光LED灯，由车体供电
开关	手动开合
承重	踏步整体承重上限为200kg
尺寸	宽度可根据客户需求定制

规格参数 | Specifications

产品编号	踏板宽度/mm	整体宽度/mm	重量/kg
YA-STB-01-380	380	436	6.35
YA-STB-01-446	446	502	6.65
YA-STB-01-502	502	558	6.90

安装示意图 | Installation Diagram



YA-DTB-02 电动单层踏步



产品特点及功能 | Product Features And Functions

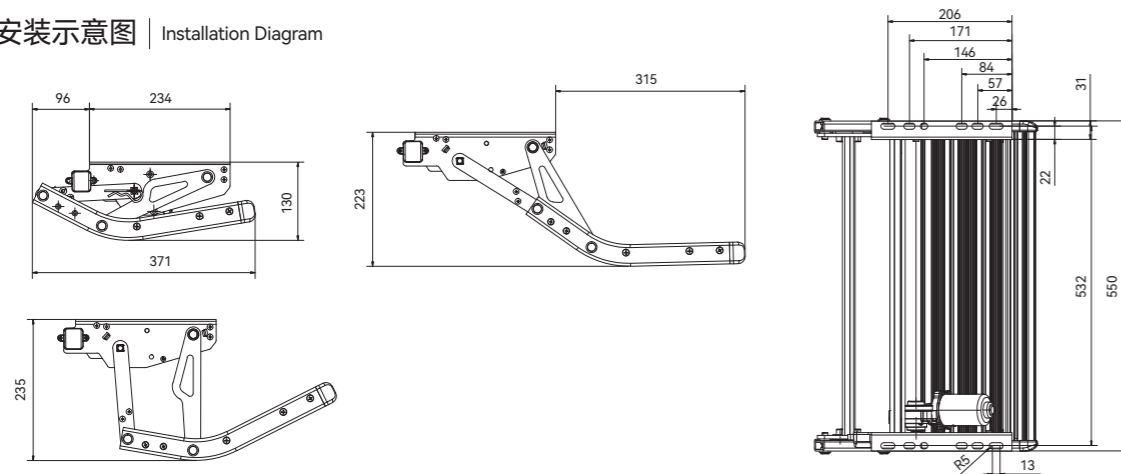
支 架	踏步支架为电泳钢板，强度高，不易腐蚀
主体材质	高强度氧化铝
配 置	可选配无线遥控，无需打孔和布线；可选配LED灯，在黑暗的地方方便使用
标 准	踏步机械强度及防滑性能符合欧洲DIN EN1646-1:2018-04标准
警示开关	踏步配有一个与车辆报警灯相连的开关，可以防止行驶中踏步伸出
承 重	踏步整体承重上限为200kg
认 证	CE
尺 寸	宽度可根据客户需求定制

注意：在踏步没有完全打开的情况下，踩踏踏板会损坏电机及齿轮！

规格参数 | Specifications

产品编号	踏板宽度/mm	整体宽度/mm	重量/kg
YA-DTB-02-550	550	550	5.70

安装示意图 | Installation Diagram



YA-STB-02 电动双层踏步



产品特点及功能 | Product Features And Functions

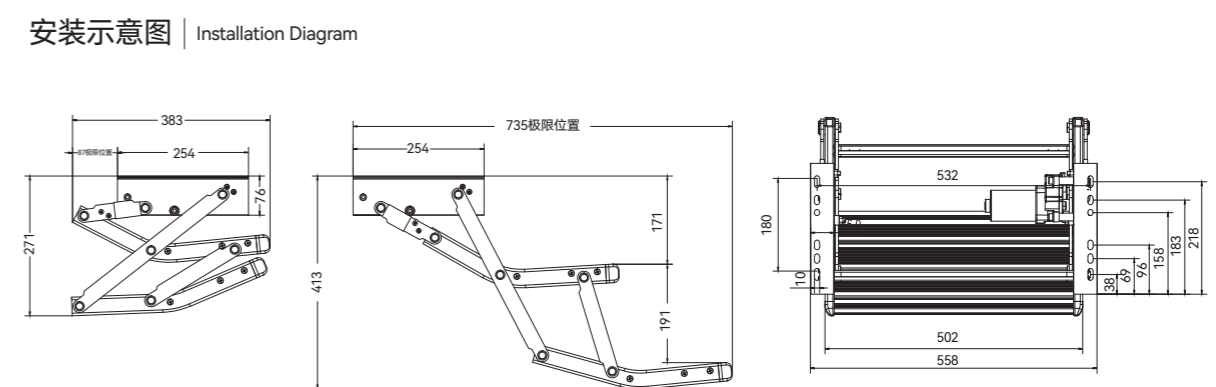
支 架	踏步支架为电泳钢板，强度高，不易腐蚀
主体材质	高强度氧化铝
配 置	可选配无线遥控，无需打孔和布线；可选配LED灯，在黑暗的地方方便使用
标 准	踏步机械强度及防滑性能符合欧洲DIN EN1646-1:2018-04标准
警示开关	踏步配有一个与车辆报警灯相连的开关，可以防止行驶中踏步伸出
承 重	踏步整体承重上限为200kg
认 证	CE
尺 寸	宽度可根据客户需求定制

注意：在踏步没有完全打开的情况下，踩踏踏板会损坏电机及齿轮！

规格参数 | Specifications

产品编号	踏板宽度/mm	整体宽度/mm	重量/kg
YA-STB-02-502	502	558	8.50

安装示意图 | Installation Diagram



YA-DTB-03 电动伸缩踏步



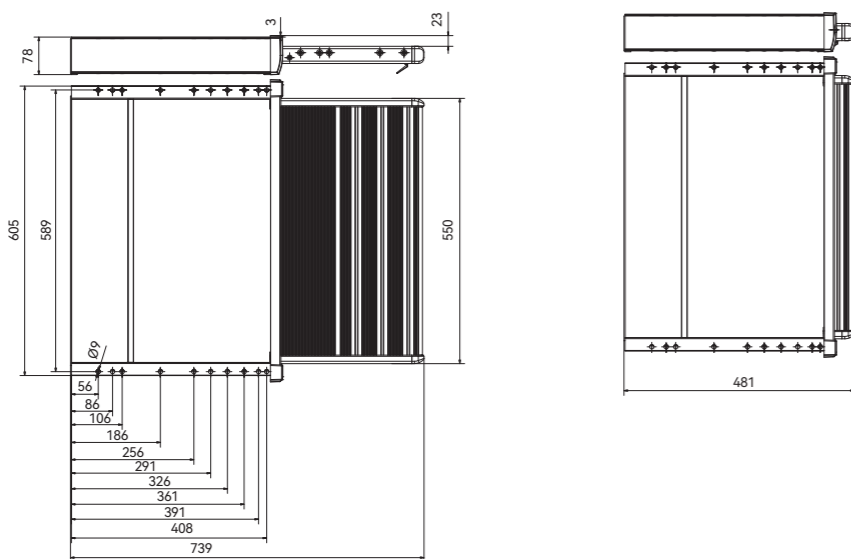
产品特点及功能 | Product Features And Functions

主体材质	高强度氧化铝
配置	可选配无线遥控, 无需打孔和布线; 可选配LED灯, 在黑暗的地方方便使用
标准	踏步机械强度及防滑性能符合欧洲DIN EN1646-1:2018-04标准
警示开关	踏步配有一个与车辆报警灯相连的开关, 可以防止行驶中踏步伸出
承重	踏步整体承重上限为200kg
认证	CE
尺寸	宽度可根据客户需求定制

规格参数 | Specifications

产品编号	踏板宽度/mm	整体宽度/mm	重量/kg
YA-DTB-03-550	550	627	5.90

安装示意图 | Installation Diagram



YA-DTB-04 手动单层踏步



产品特点及功能 | Product Features And Functions

面板	踏步采用高强度防滑面板, 面板上配有防滑胶条, 优化防滑效果
框架	框架结构由铝合金和电泳钢板制成, 既保证了产品使用强度, 又实现了轻量化设计
配置	可选配冷白光或蓝光LED灯, 由车体供电
开关	手动开合
承重	踏步整体承重上限为200kg
尺寸	宽度可根据客户需求定制

规格参数 | Specifications

产品编号	踏板宽度/mm	整体宽度/mm	重量/kg
YA-DTB-04-468	468	468	3.70
YA-DTB-04-550	550	550	3.90

安装示意图 | Installation Diagram

