

马赫200: 价值 + 性能

一个强大的水刀解决方案

独特、灵活而实用的马赫200水刀经过特殊设计,旨在实现价值、可靠度和高性能。它能轻松切割从石材到碳纤维的各种材料,既能处理简单的2D设计,也能加工复合斜角,它拥有常见于高级水刀系统的强大能力,同时又有无与伦比的诱人价格。

可靠的性能。卓越的价值。超出预期。

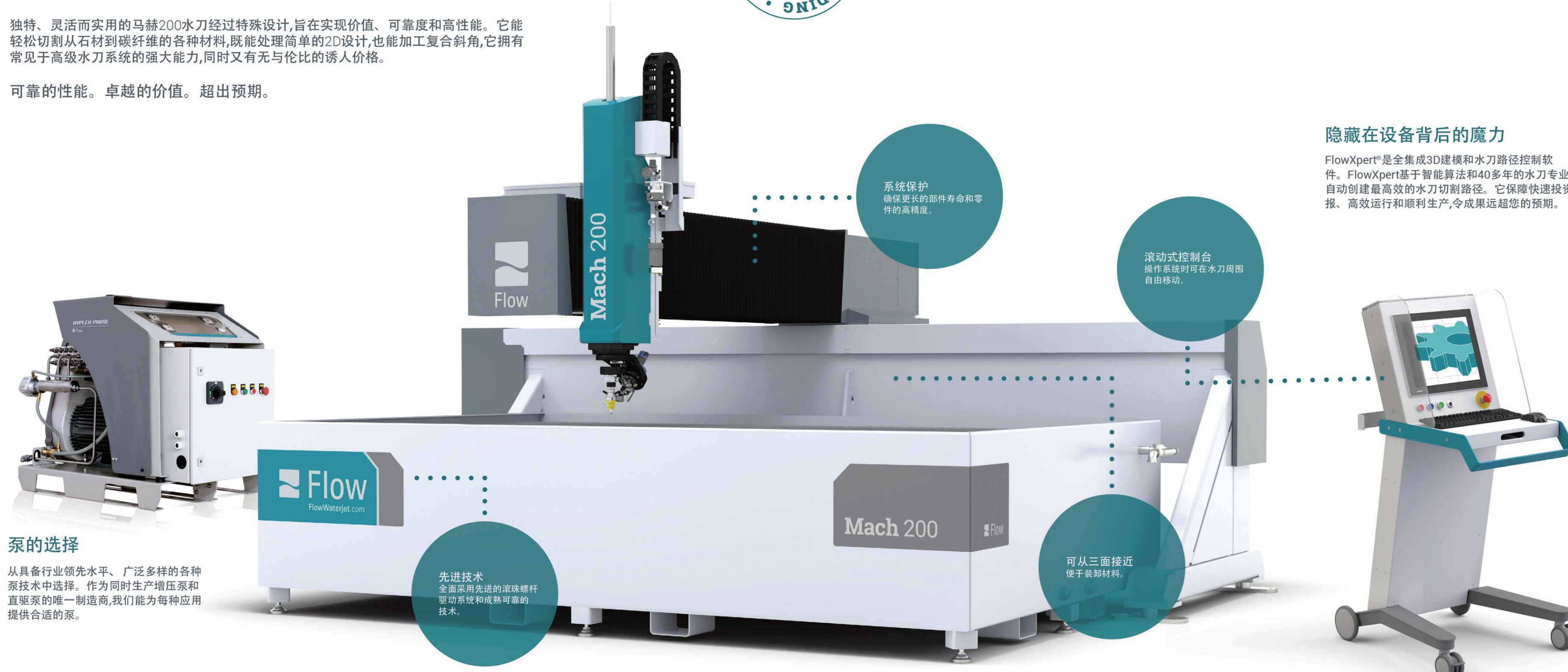


- 技术
- 支持
- 培训
- 服务
- 零件
- 砂料
- ...更多

利用 FlowCare™ 延长设备正常运行时间,增加您的利润

FlowCare为客户奠定成功基础,从培训到服务、从技术专知到原厂零件,它涵盖了设备的方方面面。它帮助您确保设备正常运行,同时提高利润。

依靠FlowCare,您可放心将水刀设备交给我们来养护,从而把您的宝贵精力用在业务上。



系统保护
确保更长的部件寿命和零件的高精度。

滚动式控制台
操作系统时可在水刀周围自由移动。

可从三面接近
便于装卸材料。

先进技术
全面采用先进的滚珠螺杆驱动系统和成熟可靠的技术。

隐藏在设备背后的魔力

FlowXpert®是全集成3D建模和水刀路径控制软件。FlowXpert基于智能算法和40多年的水刀专业经验,自动创建最高效的水刀切割路径。它保障快速投资回报、高效运行和顺利生产,令成果远超您的预期。

泵的选择

从具备行业领先水平、广泛多样的各种泵技术中选择。作为同时生产增压泵和直驱泵的唯一制造商,我们能为每种应用提供合适的泵。

最先进的切割技术

从2D到多轴切割,福祿技术实现最高的精度、最快的零件切割速度。

还提供其他切割头选项。



独有技术

Pivot+ Waterjet

多轴、切口斜边补偿切割能力,提高准确度和灵活性。



专利技术

UltraPierce™

真空辅助技术适合在易碎材料、层压材料上穿孔。

新维度:

PIVOT+™

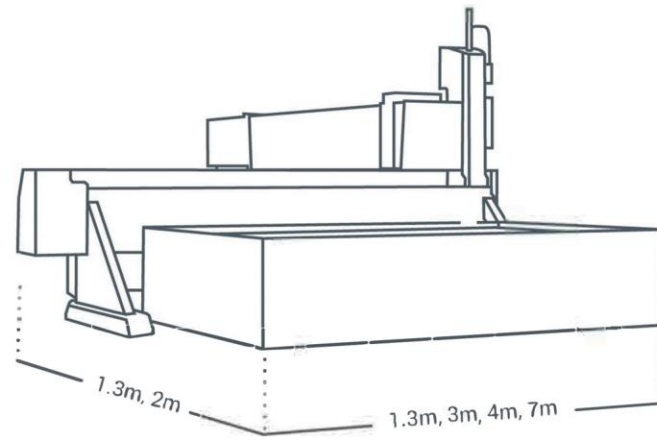
水刀

只配备于
马赫200

无论是切割扁材、斜角
还是几何形状多样的零件,
PIVOT+ WATERJET都能胜任。



马赫200 超出预期



规格与配置

直线精度	→	± 0.083 mm/m
最快横移速度	→	10 m/min
加速度	→	0.05 g
重复精度	→	0.038 mm
球杆圆度	→	± 0.095 mm
Z轴行程	→	203 mm
尺寸	→	1313 3020 4020 7320

+ 辅助选项和附件

- 服务包
- FlowPath™
- FlowNest®
- FlowXpert®
- FlowCut™
- Paser CF900连续输送砂桶
- UltraPierce™真空辅助
- 喷溅防护罩
- 钻头 (针对复合材料)
- 后置水处理系统
- 除砂系统

福禄水刀 (中国)
电话: +86-21-5438-2222
免费电话: 400-630-2230
Sales.fsh@flowcorp.com
FlowWaterjet.cn

美国与加拿大
23500 64th Avenue South
Kent, Washington 98032 USA
电话: 253-850-3500
免费电话: 800-446-3569
传真: 253-813-3285
info@flowcorp.com
FlowWaterjet.com

中南美洲、墨西哥与加勒比海地区
电话: +55-11-3616-2820
flowlatino@flowcorp.com

欧洲、中东与非洲
电话: +49 (0) 6151 3095-0
info-germany@flowcorp.com

台湾地区、韩国、东南亚、澳大利亚
与新西兰
电话: +886-3-577-2102
sales.fac@flowcorp.com

日本
电话: +81-3-5789-5920
fjp@flowcorp.com

Flow

马赫200水刀系列



马赫200 超出预期

Flow

多轴切割解决方案,具有切口
斜边补偿能力,可切割高达60
度的斜角

借助高速铰接腕
(可达120 rpm) 的运动实现优
异产能

紧凑设计保障最大的切割区域



快速设置与校准



结构坚固耐用,满足IP67标准



由福禄切割技术专家设计