



SUNTREE

新驰电气集团有限公司
SUNTREE ELECTRICAL GROUP CO., LTD.

地址：浙江省乐清市新光工业区 | 电话：0577-6178 8999 | 网址：www.suntree-group.com



集团官网



集团公众号



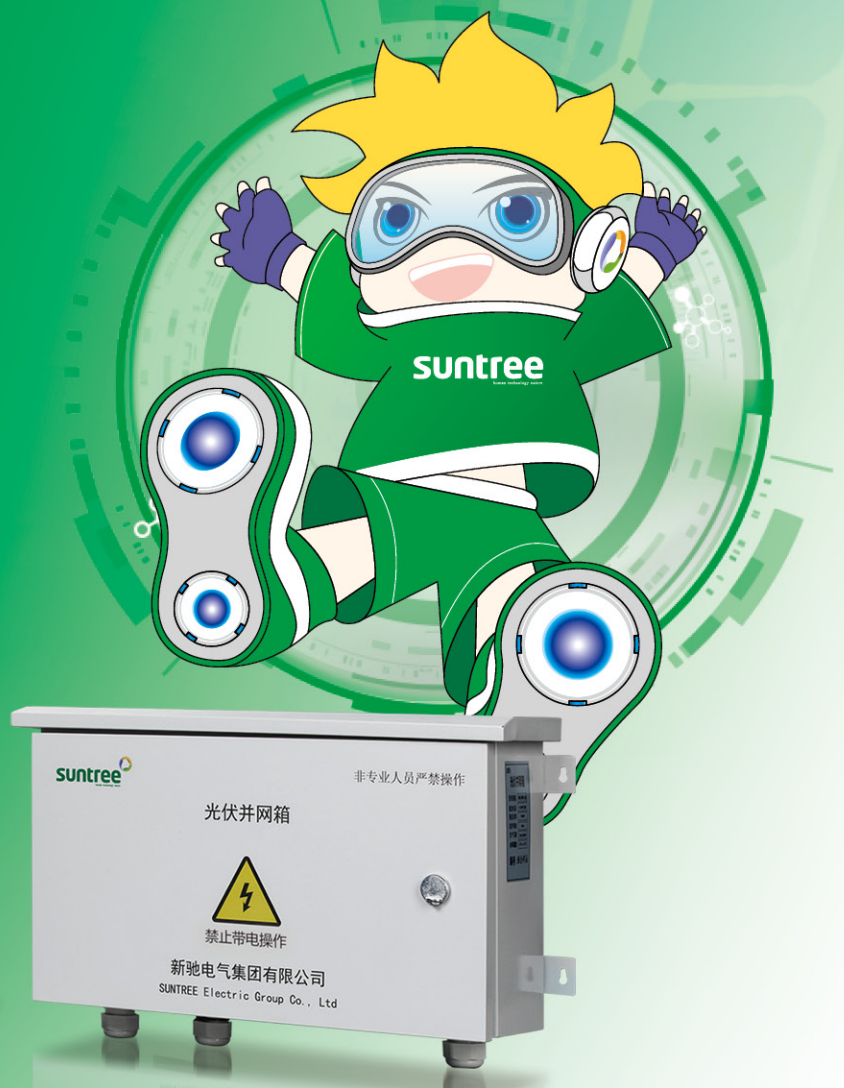
新能源电子样本

www.suntree-group.com

光伏并网箱产品手册

PHOTOVOLTAIC
COMBINED CAGE PRODUCT MANUAL

人·科技·自然





关于·新驰电气

新驰电气集团有限公司是一家专业研发、生产及销售智能高低压电气的国家高新技术企业，荣获了国家级专精特新“小巨人”企业、省级 AAA 守合同重信用企业、省级技术开发研究院、省级高新技术开发技术中心、乐清市 50 强企业、亩均税收 A+ 企业等殊荣和荣誉称号。

集团旗下拥有九家全资或控股子公司、五大事业部、四大研发、生产基地，横跨长三角、珠三角地区，给企业输送源源不断的新思路、新产品。集团旗下“Suntree 新驰”、“NADY 诺电”等品牌均具有很好的市场影响力。

“为用户提供更具价值的智能电气产品和服务”，是我们持之以恒的追求。

新驰电气新能源事业部专注于新能源（包括太阳能发电、风力发电、新能源应用等领域）配电系统的研发、生产、销售与服务。

公司具备强大的自主创新能力，拥有多项核心技术，获得多项专利，已通过 ISO9001:2015、ISO14000、ISO45001、ISO27000 等认证。

Suntree 品牌的光伏配套用直流电气元件在行业内具有领先水平，在同行业中率先通过 CE、CB、IEC、Nemko、SAA、TUV、CCC、金太阳等认证。





公司主营产品

光伏并网设备：并网箱、汇流箱、并网柜及光伏箱式变电站。

光伏及配电储能系统：直流塑壳断路器、直流小型断路、智能型直流框架断路器、直流浪涌保护器、直流熔断器、智能型风电专用框架断路器（高原型、耐盐雾型、耐低温型）；先进的设计理念、精良的生产装备、严格的检测手段、完善的质保体系、快速的响应及优秀的售后服务，使新驰的产品获得了越来越多的用户信赖。

“用科技联接人与自然！”新驰电气将持续发扬“创新、高效、诚信、共赢”的企业精神，与您“同心谋发展，协力赢未来！”

ABOUT SUNTREE

科技，为生活而创
新驰电气
忠于对智能科技的探索
致力于发展绿色科技
共建人与自然的和谐相处
开启科技生活新篇章

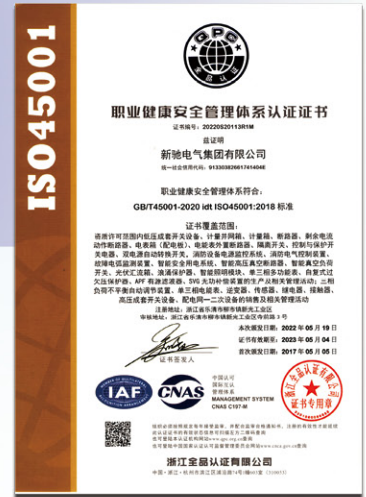
科技，为生活而创
新驰电气
忠于对智能科技的探索
致力于发展绿色科技
共建人与自然的和谐相处
开启科技生活新篇章

新驰·资质

ENTERPRISE HONOR

www.suntree-group.com





新驰在不断强化公司硬实力的同时，同样关注企业软实力的建设
公司产品获得国内外权威认证机构的诸多认证
并在管理经营、技术、科研等方面赢得了相关管理部门的诸多荣誉



www.suntree-group.com



CB

CE



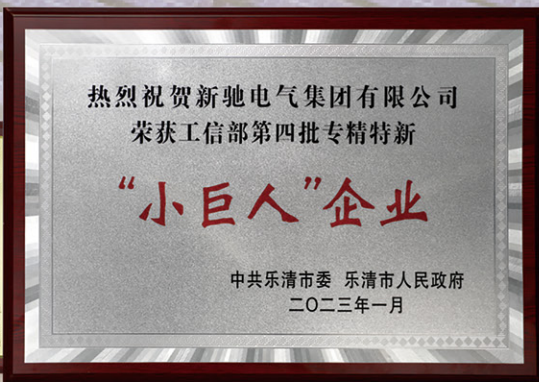
IEC

ROHS



Nemko





新驰·数据

SUNTREE PARAMETER

www.suntree-group.com

2021
市场占有率27.2%

中国经济正以前所未有的影响力成为世界瞩目的焦点，新驰当然不会缺席在这个舞台上的表演，目前新驰已在全国设立多个办事处，在每个省、市、自治区开展电力、电网、新能源、智能电气、智慧消防等业务。

新驰在 2007 年创立初期，就积极布局海外市场，并在 2009 年开始确立了“Suntree”品牌在新能源电气设备领域的专业定位，坚持以新能源产品和自营品牌的模式深耕国际市场，经过近十余年的发展，“Suntree”品牌在澳洲、新西兰等地已成为用户耳熟能详的光伏专业知名品牌，在欧洲、中东、中南亚等地区的业务也逐渐打开局面。

2021

兆瓦数 $\geq 4.2\text{GW}$

2021

出货数量 ≥ 15 万套

2022

出货数量 ≥ 18 万套

2022

兆瓦数 $\geq 5.2\text{GW}$

2022

市场占有率 22.6%



PRODUCTION WORKSHOP

新驰·生产力

以科技为动力，创造完美品质，公司具有功能齐全的产品性能检测实验室，并拥有多条先进、齐全的生产设备加工自动流水线，智能机器人焊接系统等设备，实现一流的电气系统解决方案供应商。

市场营销网络覆盖全国并远销海外等多个国家和地区。并在全国各地设立销售服务网点及办事处服务范围涉及全国。





光伏并网箱 PHOTOVOLTAIC COMBINED CAGE

产品达到 C5 标准



www.suntree-group.com

STAINLESS DISTRIBUTION BOX

不锈钢配电箱



特点优势

- 不容易生锈

不锈钢本身就是一种不容易生锈的材料，加上配电箱箱体一体化，不会开裂；

- 环保性好

不锈钢并不是环氧树脂合成的，既没有辐射也没有放射性物质释放出来，安全环保；

- 箱体美观

不锈钢外表比较光亮，整体感较好，比较美观，而且没有缝隙，也不会产生细菌；

- 防火性好

耐高温氧化及强度高，因此能够抗火灾；

- 抗冲击好

不锈钢材质强度高，硬度好，在外力冲击下不容易变形；

- 保养方便

无论是安装在室内还是室外，都不容易褪色，而且清洁只需要用拧干的湿抹布擦拭即可。



www.suntree-group.com

COLD ROLLED STEEL PLATE DISTRIBUTION BOX

冷轧钢板配电箱



特点优势

- 良好的耐久性
与镀锌钢板相比寿命更长
- 良好的耐热性
镀锌钢板相比在高温下更不容易变色；
- 良好的热反射性；
- 银白色的华丽表面；
- 有与镀锌钢板相近的加工性能和喷涂性能；
- 良好的焊接性能。

www.suntree-group.com

SMC DISTRIBUTION BOX

SMC 配电箱



特点优势

- SMC 配电箱模具具有非常好的电气性能。
- 绝缘指数、介电强度、耐漏电，起痕指数、耐老化指数都非常优良，并具有非常强的机械性能。拥有传统金属箱体无可比拟的安全性能，即使箱体内线路故障或受外力撞击损坏也不会造成箱体带电，特别适合人口稠密的地区且不加防护网的地方使用。
- SMC 配电箱模具在高温、高压下模压成型，具有高强度、高模量和良好的抗撞击性；
- SMC 材料制成的配电箱重量可比同等规格的金属箱体轻 1/3，替代金属箱体，可节约大量金属资源；
- SMC 配电箱模具具有优异的电绝缘性，可保证户内、户外使用的安全；
- SMC 配电箱模优良的耐化学腐蚀性能和抗老化性能，能有效抵抗弱酸、弱碱、盐雾、雨水的腐蚀。加上表面的防紫外线处理使得箱体更加耐用，使用寿命达 20 年以上；
- SMC 配电箱模采用板式组合型拼装结构的箱体，精度高、安装方便。灵活的的组合方式可满足多种空间的需要。防护等级可轻松达到 IP44D 甚至 IP65（防水型箱）；
- SMC 材料本身的绝热性能加上特殊的结构设计和通风配置，可以有效防止箱体内部凝露、凝霜的出现；
- SMC 材料不含卤素、磷等有害物质，符合环保的技术要求，是优良的环保材料；
- SMC 材料的再利用性差、加上箱体三点式锁紧，使得盗贼不易光顾，防盗性好；
- SMC 结构紧凑，美观的外型设计及自然色，和谐美观，无光污染。





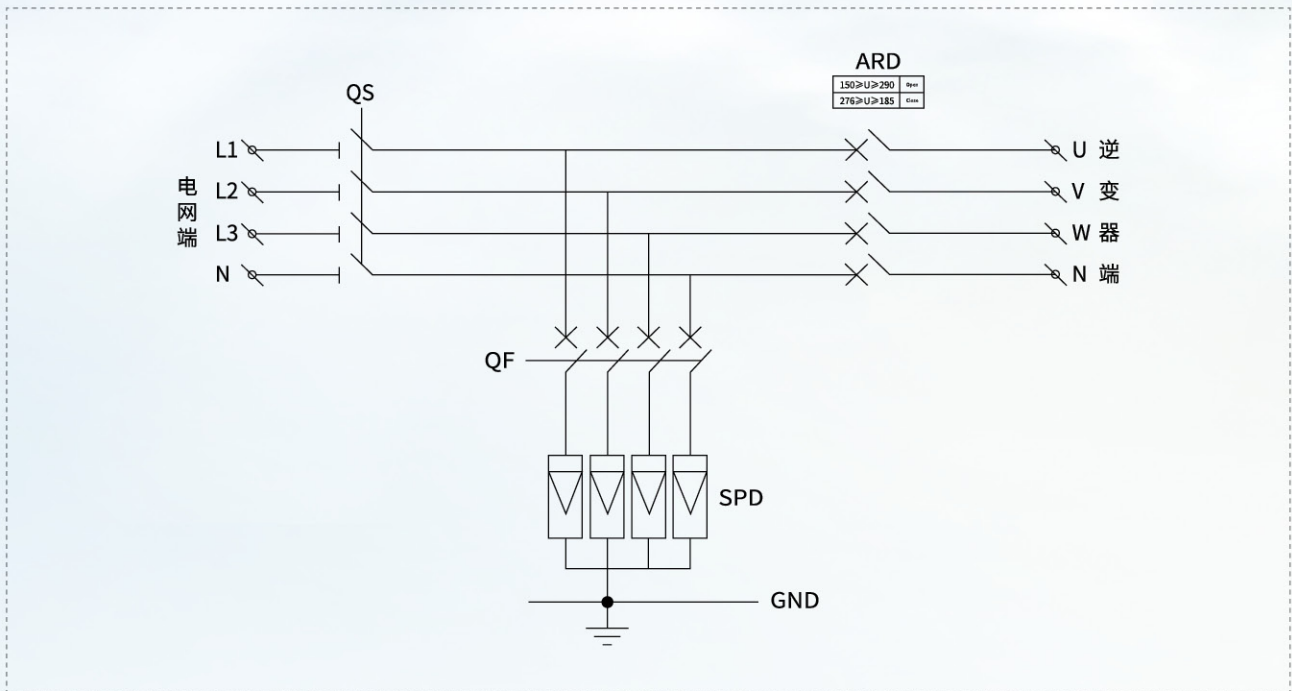
产品概述

产品的主要元器件由隔离刀闸 QS、浪涌后备保护断路器 QF、浪涌保护器 SPD、并网自动合闸断路器 ARD 组成，逆变器直接接入并网自动合闸断路器 ARD 上，浪涌保护器安装于并网自动合闸断路器 ARD 前端，浪涌保护器为 4P 的浪涌。

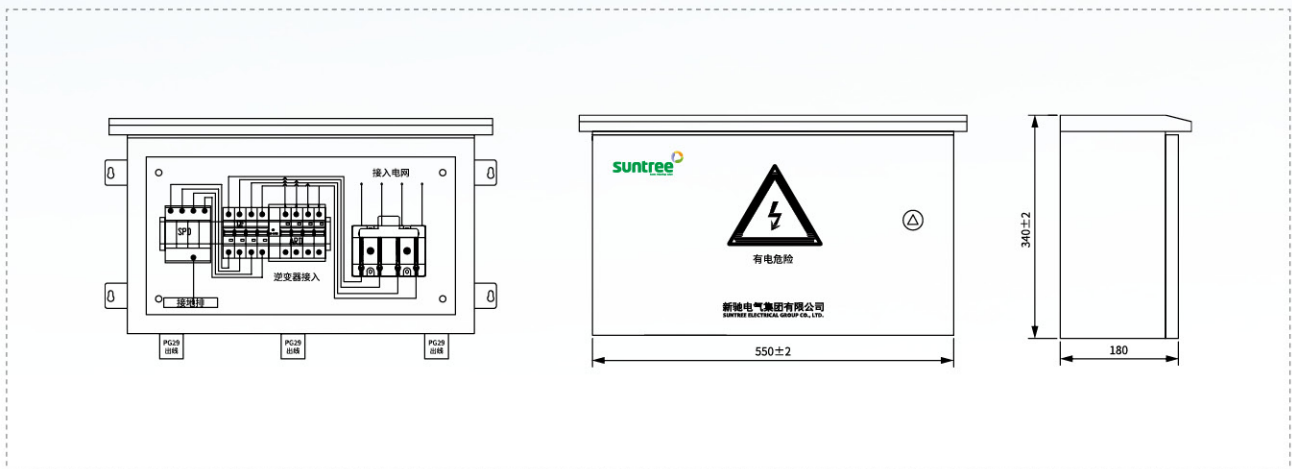
WITHOUT EPITOPE DISTRIBUTION BOX

不带表位配电箱

线路图



布局图





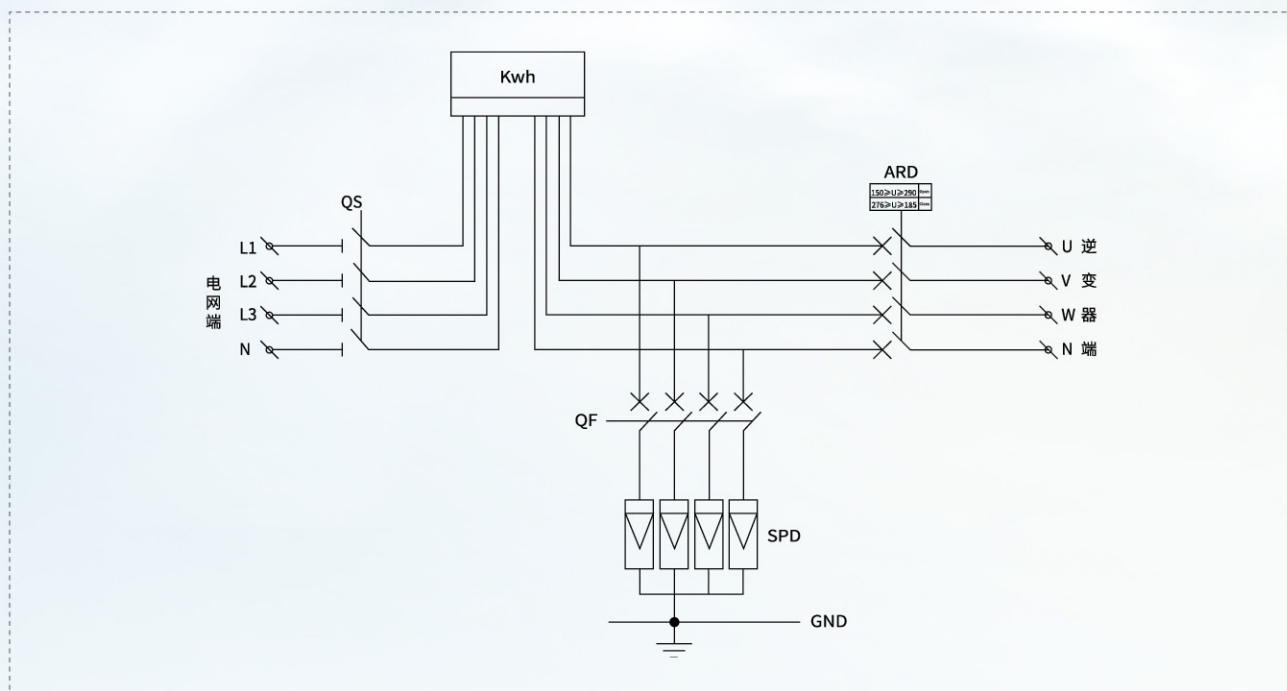
产品概述

产品的主要元器件由隔离刀闸 QS、浪涌后备保护断路器 QF、浪涌保护器 SPD、并网自动合闸断路器 ARD 组成，逆变器直接接入并网自动合闸断路器 ARD 上，并配备有电能表安装支架，电能表安装在隔离刀闸 QS 与并网自动合闸断路器 ARD 之间，浪涌保护器安装于并网自动合闸断路器 ARD 前端，浪涌保护器为 4P 的浪涌。

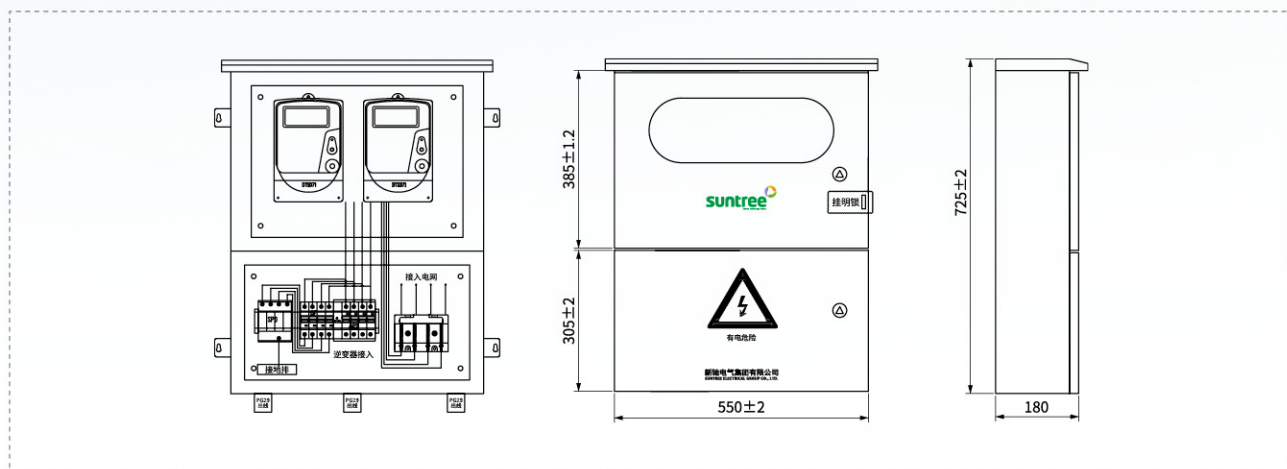
DOUBLE METER DISTRIBUTION BOX

双表位配电箱

线路图



布局图





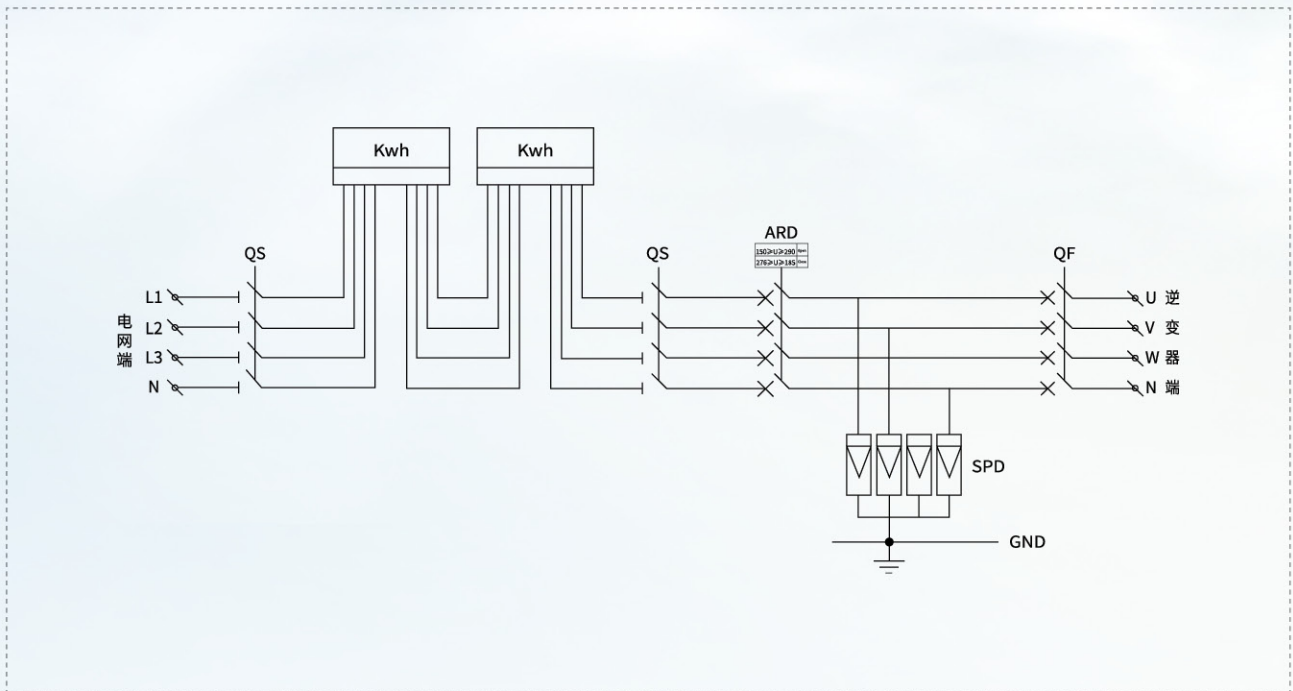
产品概述

产品的主要元器件由 2 个隔离刀闸 QS、逆变器接入断路器 QF、浪涌保护器 SPD、并网自动合闸断路器 ARD 组成，并配备有 2 套电能表安装支架，电能表安装在 2 个隔离刀闸之间，浪涌保护器安装于并网自动合闸断路器 ARD 与逆变器接入断路器 QF 之间，浪涌保护器为 4P 的浪涌。

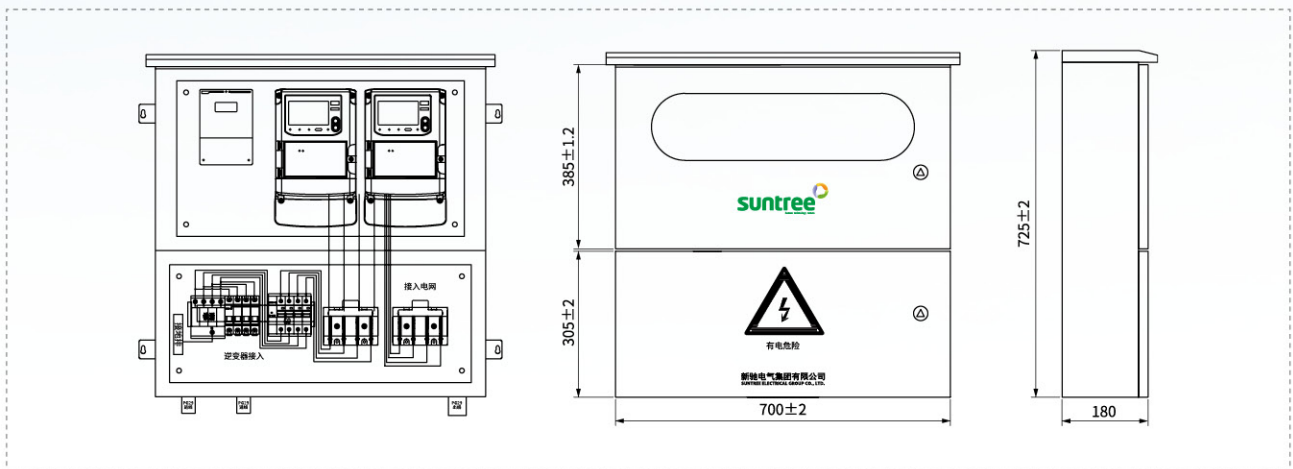
THREE METER POSITION DISTRIBUTION BOX

三表位配电箱

线路图



布局图

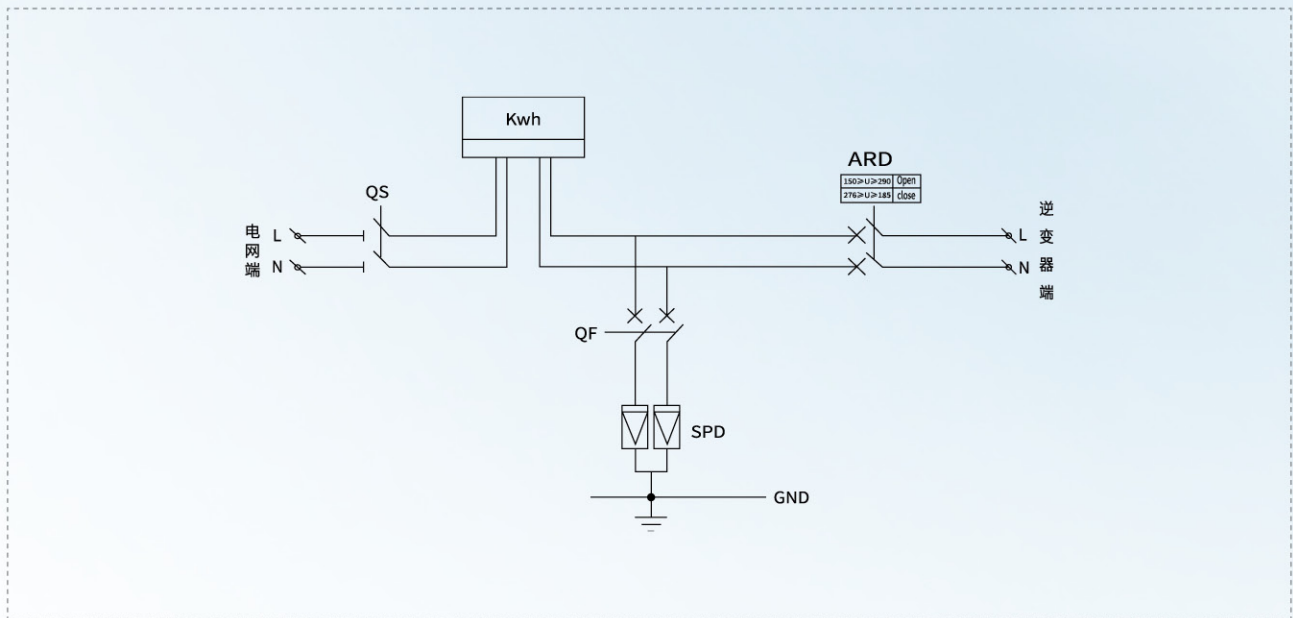


5~8kW 单相光伏并网箱

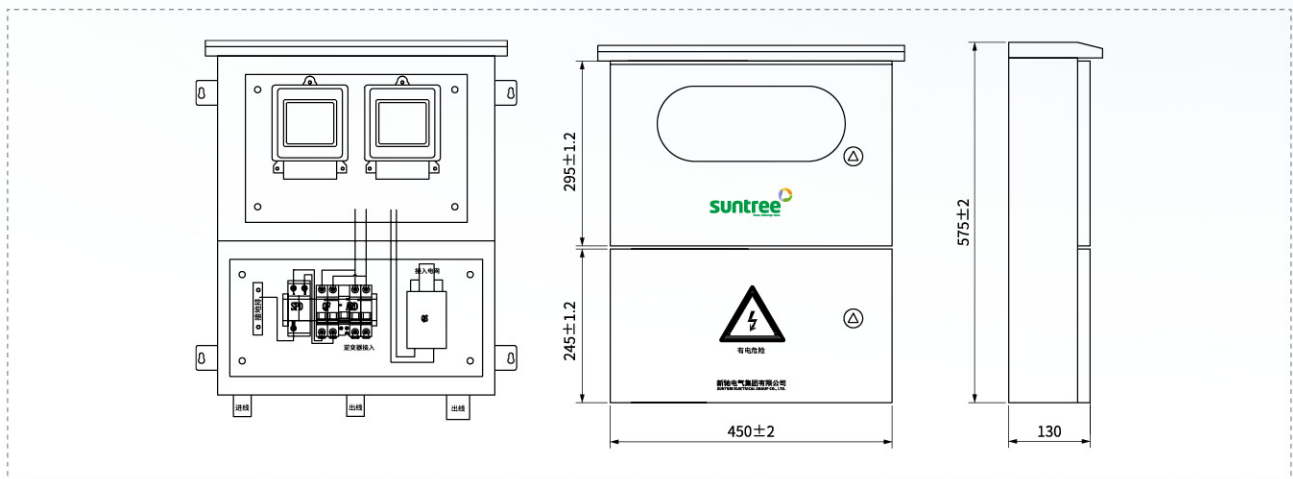
SINGLE PHASE PHOTOVOLTAIC PARALLEL CAGE



单相交流并网箱电气线路图



单相交流并网箱电气布局图

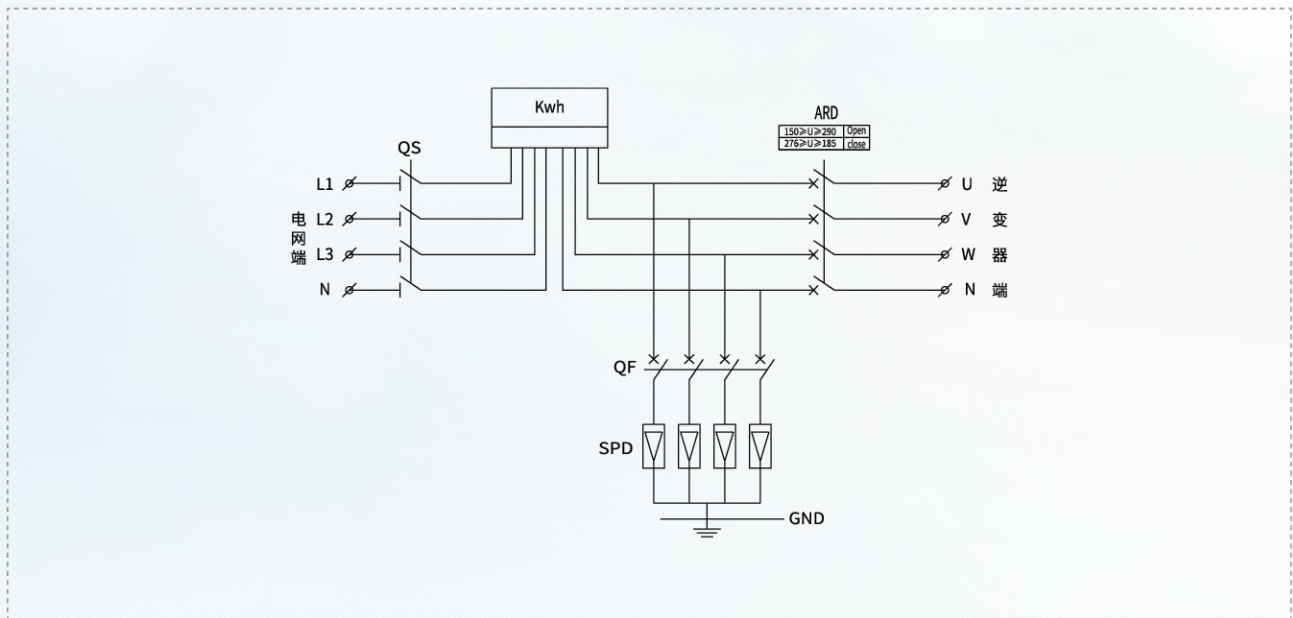


10~30kW 三相光伏并网箱

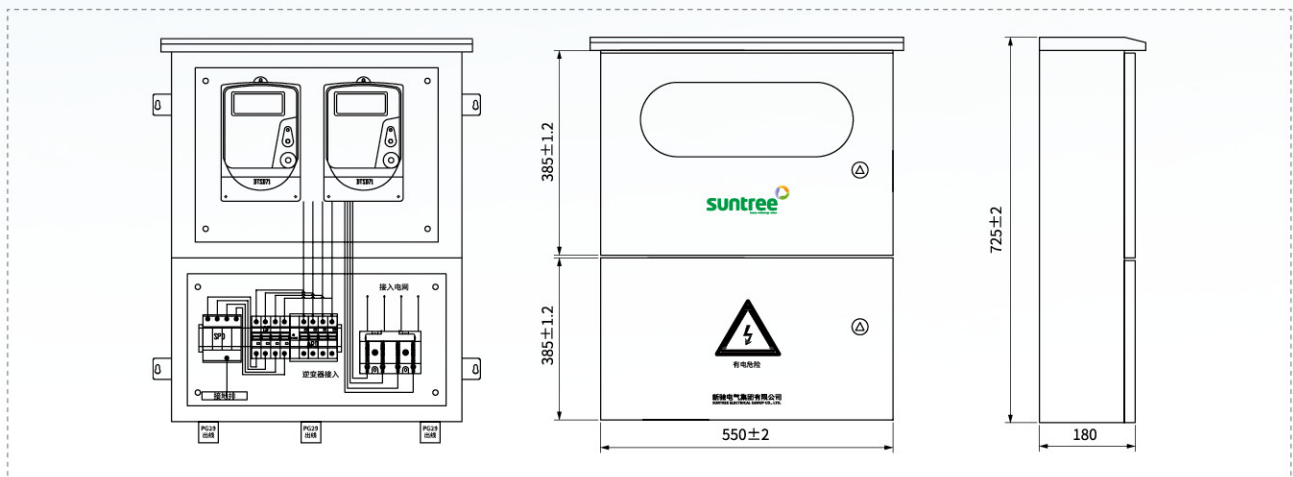
SINGLE PHASE PHOTOVOLTAIC PARALLEL CAGE



三相 10~30kW 并网箱电气线路图



三相 10~30kW 并网箱电气布局图

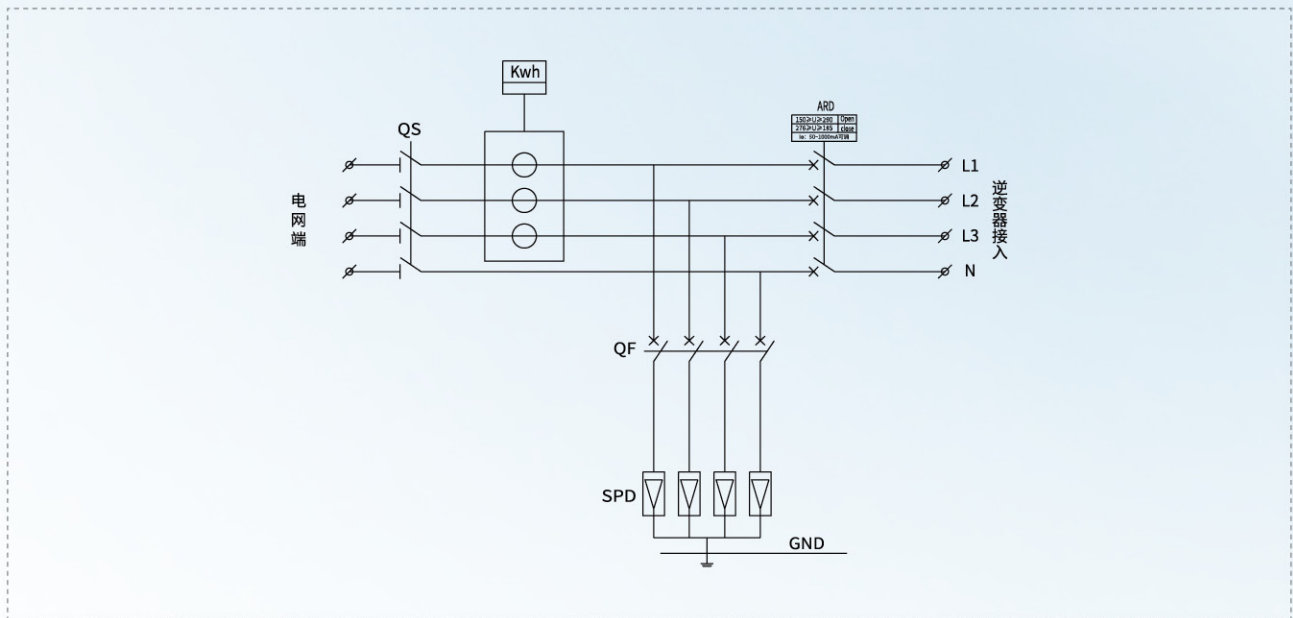


40~60kW 三相光伏并网箱

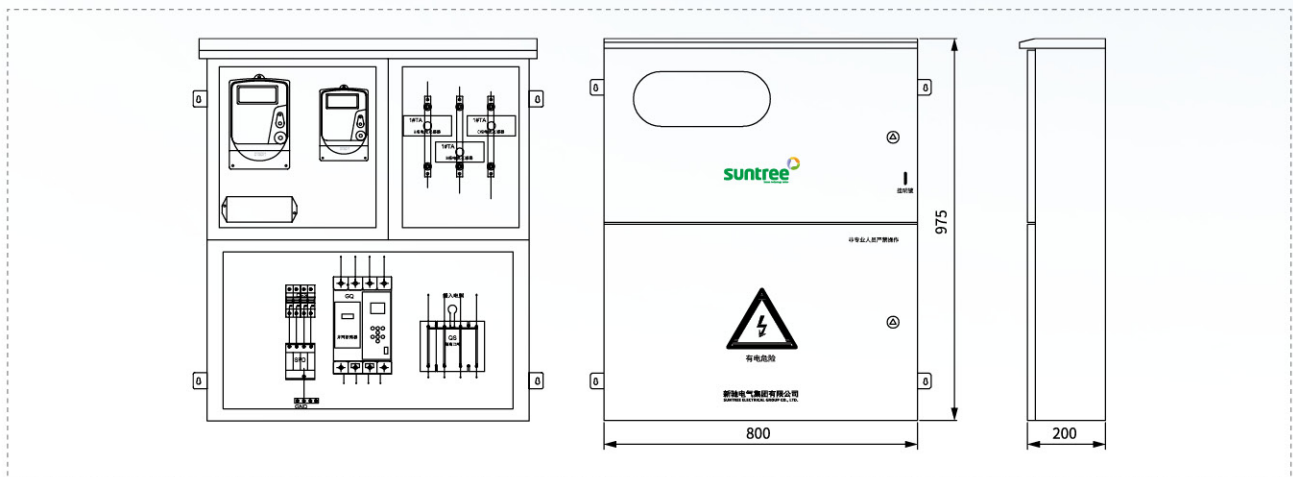
SINGLE PHASE PHOTOVOLTAIC PARALLEL CAGE



三相 40~60kW 并网箱电气线路图



三相 40~60kW 并网箱电气布局图

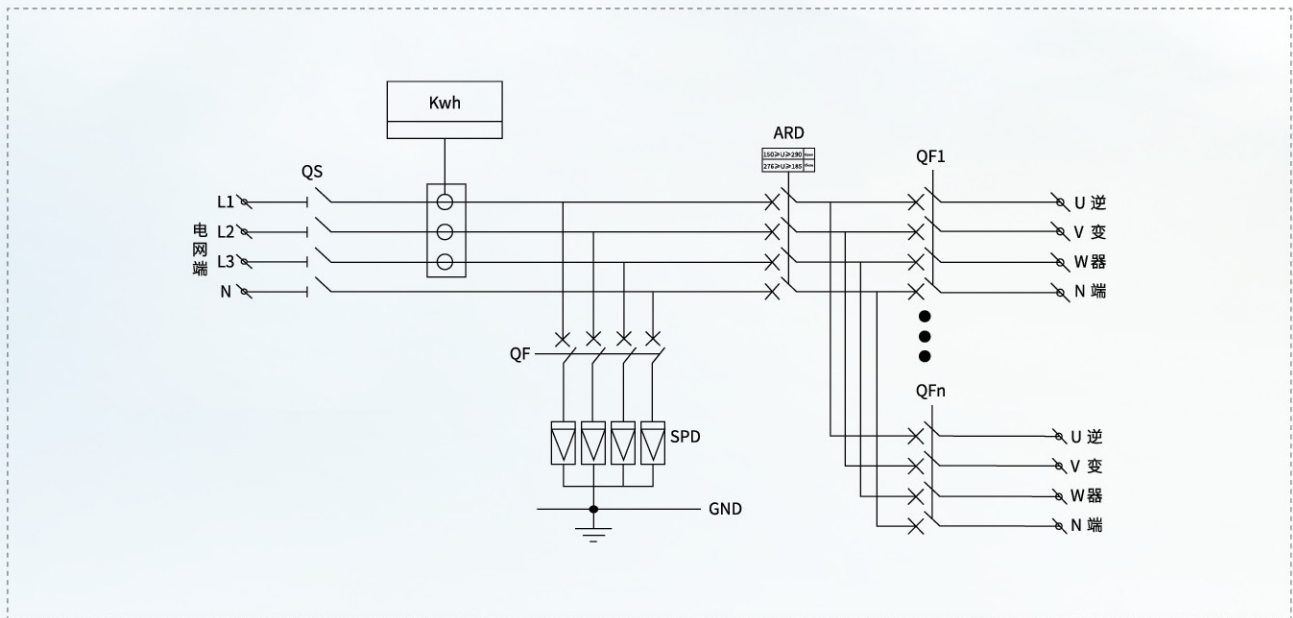


60~100kW 三相光伏并网箱

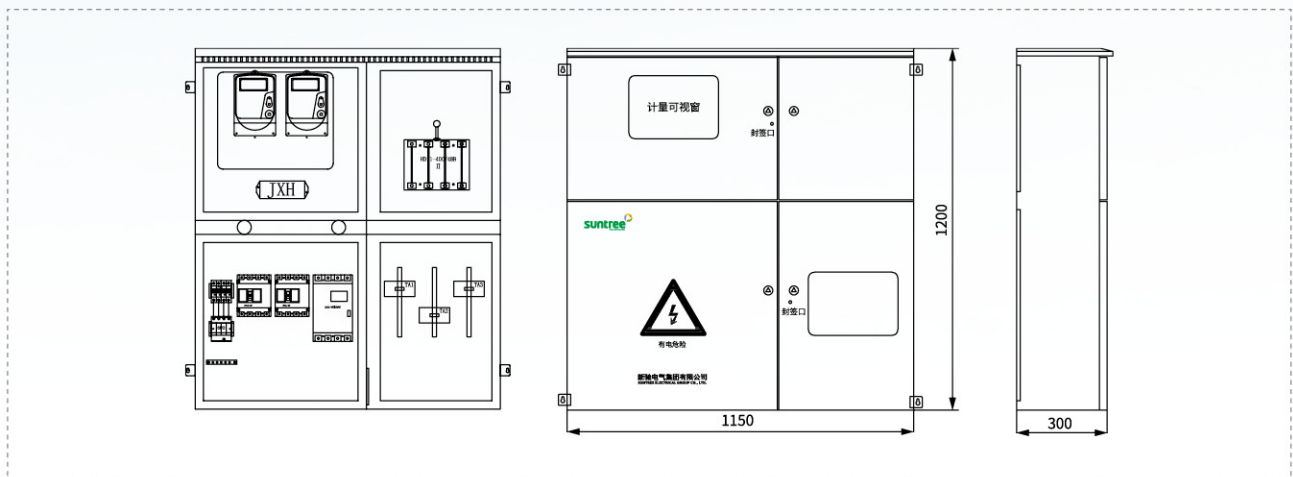
SINGLE PHASE PHOTOVOLTAIC PARALLEL CAGE



三相 40~60kW 并网箱电气线路图



三相 60~100kW 并网箱电气布局图





GR



光伏并网柜

PHOTOVOLTAIC GRID-CONNECTED CABINET

全新设计 即将上市





DISCONNECT SWITCH HD11N 光伏刀闸开关

适用范围

HD11N 系列刀开关，适用于交流 50Hz 400/500/690V，额定工作电流至 200A，用于光伏并网箱等成套配电设备，作为电源与负载隔离开关作不频繁地手动接通和切断、隔离电源之用，并具有可视触头位置及断开点的特点，极大的提高对人身安全防护性能，防止误触电以确保电路和设备维修及操作人员的安全之用。

符合标准：GB/T14048.3 GB/T20645

型号及含义



电气技术参数

额定电流等级	约定发热电流 I _{th} (A)	额定工作电流 I _e (A)	额定工作电压 U _e (V)	额定绝缘电压 U _i (V)	额定冲击耐受电压 U _{imp} (KA)	短时耐受 I _{cw} (KA)/1S	使用类别	额定工作制	极数 /P
63	63	16、20、25、32、40、50、63、	400/500/690	800	6	1.26	AC-22A	长期	4
80	80	16、20、25、32、40、50、63、80	400/500/690	800	6	1.26	AC-22A	长期	4
125	125	16、20、25、32、40、50、63、80、100、125	400/500/690	1000	8	3	AC-20B	长期	4
200	200	80、100、125、160、200	400/500/690	1000	8	5	AC-20B	长期	4



PV GRID-CONNECTED MCB SCB8ZY 光伏并网断路器

适用范围

SCB8ZY 系列光伏并网断路器适用于交流 50Hz，额定电压不超过 400V，额定电流不超过 125A 的分布式光伏并网箱中，对线路进行接通分断及短路、过载、过压、欠压、失压保护。断路器配以具有微处理器的超小型智能电操机构，具有过压、欠压、失压、延时动作，电压恢复后自动合闸功能。符合 Q/GDW 1972 分布式光伏并网专用断路器技术规范。

型号及含义



电气技术参数

壳架等级额定电流 (A)	极数	频率 (Hz)	额定电压 U _e (V)	U _i (V)	U _{imp} (kV)	额定电流 I _n (A)	脱扣型式	额定短路能力
80	2P	50	AC230	500	6	16、25、32、40、50、63、80	C	I _{cn} =10kA
	4P		AC400					I _{cs} =7.5kA
125	2P	50	AC230	500	6	100、125	C	I _{cn} =6kA
	4P		AC400					I _{cs} =6kA
125M	2P	50	AC230	690	6	50、63、80、100、125	C	I _{cn} =6kA
	4P		AC400					I _{cs} =6kA
125H	2P	50	AC230	690	6	50、63、80、100、125	C	I _{cn} =10kA
	4P		AC400					I _{cs} =7.5kA

交流电气元件



电气技术参数

PV GRID-CONNECTED MCCB

SM8LC 光伏并网断路器 - 塑壳型

适用范围

SM8LC 系列光伏并网专用低压断路器（以下简称：断路器）是专用于分布式光伏电源并网的低压断路器，它集电动操作机构、智能控制器、塑壳断路器于一体，对线路或用电设备的过电流、短路、缺相、欠压、失压等进行保护。

型号及含义



项目参数	级别规格	SM8LC-125M	SM8LC-250E	SM8LC-400E	SM8LC-630E	SM8LC-800M
壳架电流 (A)		125	250	400	630	800
极数				3P+N		
额定工作电压Ue(V)				AC400 / 50Hz		
额定绝缘电压Ui(V)				AC800		
额定冲击耐受电压Uimp				8kV		
飞弧距离 (mm)		≤50	≤50	≤100	≤100	≤100
额定短时耐受电流Icw (kA / 1s)		5 / 0.5S	3	5	8	10
自动合闸时间 (s)				25-30		



SM8LC

分布式光伏并网专用低压智能断路器

适用范围

SM8LC 系列光伏并网专用低压断路器（以下简称：断路器）是专用于分布式光伏电源并网的低压断路器，它集电动操作机构、智能控制器、塑壳断路器于一体，对线路或用电设备的过电流、短路、缺相、欠压、失压等进行保护。

型号及含义



电气技术参数

规格型号	SM8LC-125E	SM8LC-250E	SM8LC-400E	SM8LC-630E
极数	3P+N	3P+N	3P+N	3P+N
壳架电流 (A)	63/125	250	400	630
额定工作电压 Ue(V)	AC 400 50Hz			
额定绝缘电压 Ui(V)	AC1000			
额定冲击耐受电压 Uimp(KV)	8			
飞弧距离 (mm)	≤ 50	≤ 50	≤ 100	≤ 100
额定短时耐受电流 Icw(kA)	3/1s	3/1s	5/1s	10/1s
自动重合闸时间 (S)	20-60			

交流电气元件



电气技术参数

SPD T2 级
SUP1-C 浪涌保护器

适用范围

SUP1-C 系列电涌保护器适用于交流 50/60Hz、230/400V 及以下的 TT、IT、TN-S、TN-C-S 等供电系统，可作雷击时等电位连接，其设计依据符合 IEC 61643-31、GB18802.1、GB50057 的规定要求。主要应用于保护低压电用户电器装置，防止因大气放电（如雷电）或操作过电压而引起的浪涌电流，作为一种单电压限制装置，它配有重型氧化锌压敏电阻器。

项目参数	级别规格					
	SUP1-C(二级保护)					
极数	1P、2P、1P+N、3P、3P+N、4P					
额定工作电压Un(V)	230/480(特殊电压可订制)					
标称放电电流In(8/20 μs)kA	20					
最大放电电流Imax(8/20 μs)kA	40					
最大持续工作电压Uc(V)	320	385	420	440	460	480
U1mA压敏电压V	510	620	680	710	751	780
保护水平Up kV	<1.8	<1.8	<1.8	<2.2	<2.2	<2.2
响应时间(ns)	<25					
漏电流 75% Uc 1mA	<20 μA					
试验分类	II 级					
防护等级	IP20级					
环境极限温度	-40℃~+80℃					
绝缘外壳材料	PBT/PA66					
阻燃等级,符合UL94	VO					
安装形式	35mm标准电气导轨					
外壳颜色	白色/灰色					
建议保险丝或断路器 A	16~25					
建议联结线径(mm)	相线、零线	4~16硬线				
	接地线	4~16双色				
检验标准	GB18802.1 GB18802.21 IEC61643-1 IEC61643-21 UL1449 ed.2 IEC61643-31					

交流电气元件



电气技术参数

热磁、漏电式基本参数

型号	SM8-63	SM8-125	SM8-250	SM8-400	SM8-630
壳架等级电流(A)	63	125	250	400	630
额定电流In(A)	10、16、20、25 32、40、50、63	10、16、20、25 32、40、50、63、80 100、125	100、125、160、180 200、225、250	225、250 315、350 400	400 500 630
极数	3、4	2、3、4	2、3、4	3、4	3、4
额定绝缘电压Ui(V)	AC800	AC1000	AC1000	AC1000	AC1000
额定工作电压Ue(V)	AC400	AC415/AC690			
额定冲击耐受电压Uimp(V)	8000	8000	8000	8000	12000

MCCB

SM8 塑壳断路器

适用范围

SM8 系列塑料外壳式断路器 (以下简称断路器) 适用于交流 50Hz, 额定绝缘电压 1000V(63 型为 800V), 额定工作电压至 690V, 额定工作电流从 10A 至 630A 的配电网路电路中, 用来分配电能和保护线路及电源设备免受过载、短路、欠电压等故障的损坏。同时也能作为电动机的不频繁启动及过载、短路、欠电压保护。

型号及含义

S	M	8	125	L	□
企业代号	塑壳断路器	设计序号	壳架等级 63A、125A 250A、400A 630A	分断能力 L: 标准 M: 较高分段 H: 高分段	控制类型 无: 本体手柄操作 P: 电操操作 Z: 手动手柄操作
4	3	00	125	板前接线	
极数 4P 3P 2P	脱扣器类型 2: 瞬时脱扣器 3: 复式脱扣器	附件	额定电流 10A-630A	接线方式 无: 板前接线 板后接线 插入式	

MCB

SCB8 小型断路器

适用范围

SCB8 系列小型断路器主要适用于交流 50Hz/60Hz, 额定工作电压为 230V/400V 及以下, 额定电流 6A 至 63A 的电路中, 用于光伏发电, 现代建筑的电气线路及设备的过载保护、短路保护、漏电保护等。也可适用于线路的不频繁操作与隔离。

型号及含义

S	CB	8	63	C	63	4	OF
企业代号	小型断路器	设计序号	壳架电流 63A	脱扣特性 B: (3-5) In C: (5-10) In D: (10-20) In	额定电流 6-63A	极数 1P、2P 3P、4P	附件 OF: 辅助 SD: 报警 MX: 分励

电气技术参数

断路器的基本参数

额定电流 (A)	极数 (P)	额定电压 (V)	分断力 (kA)	瞬时脱扣类型	瞬时保护电流范围
6,10,16,20	1,2,3,4	230/400	6	B	$3In < I \leq 5In$
25,32				C	$5In < I \leq 10In$
				D	$10In < I \leq 20In$
40,50,63				B	$3In < I \leq 5In$
				C	$5In < I \leq 10In$
				D	$10In < I \leq 20In$



铰链



铰链 :GL248



铰链 :新型基业箱铰链



铰链 :GL237



铰链 :CL234

门锁



门锁 :DK604

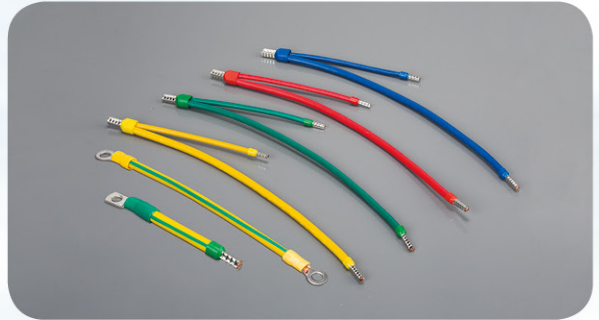


三角门锁 :MS705-3A

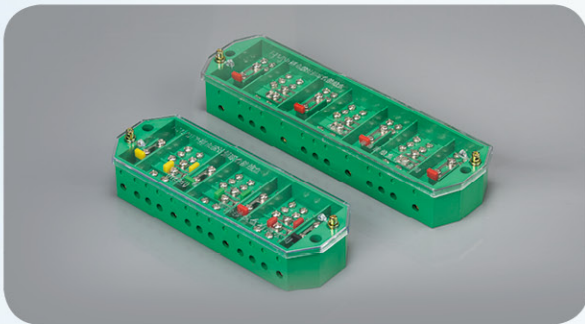
其他



护套



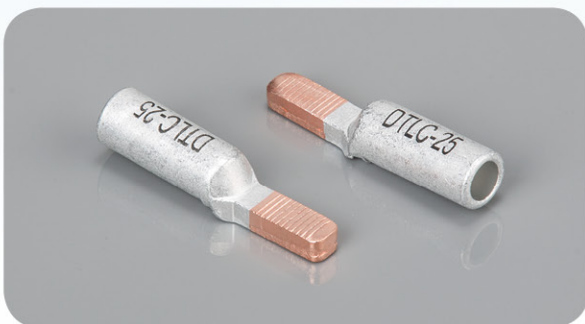
连接线缆



接线盒



支架



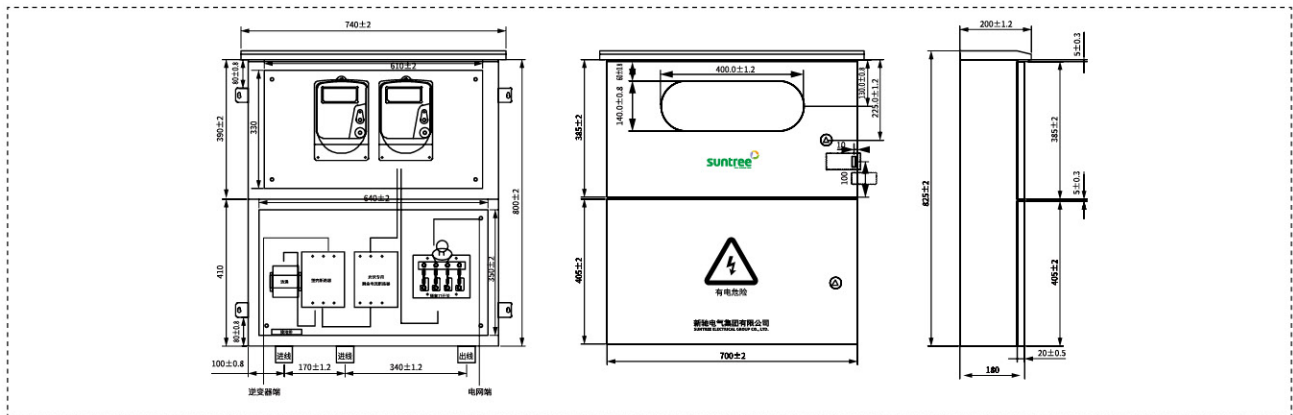
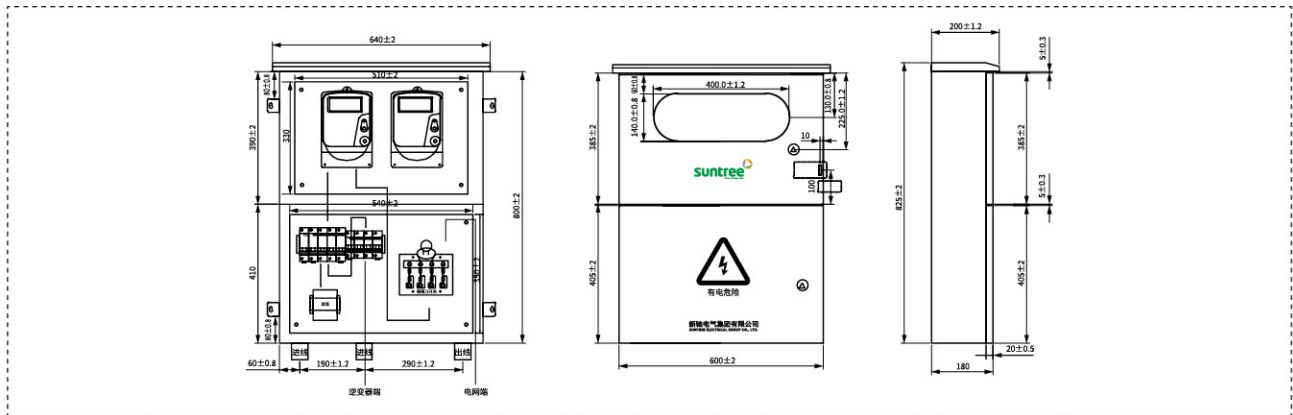
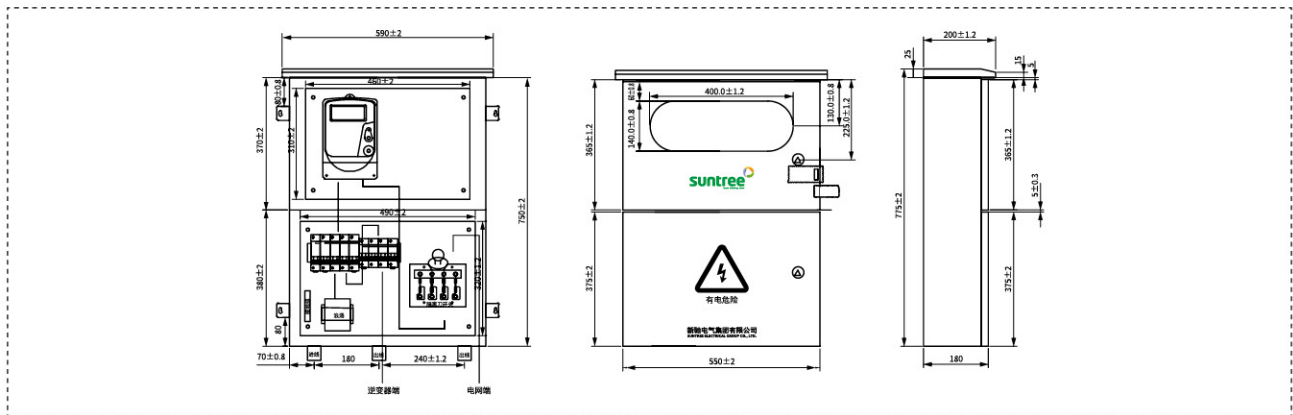
铜铝插针



膨胀螺丝

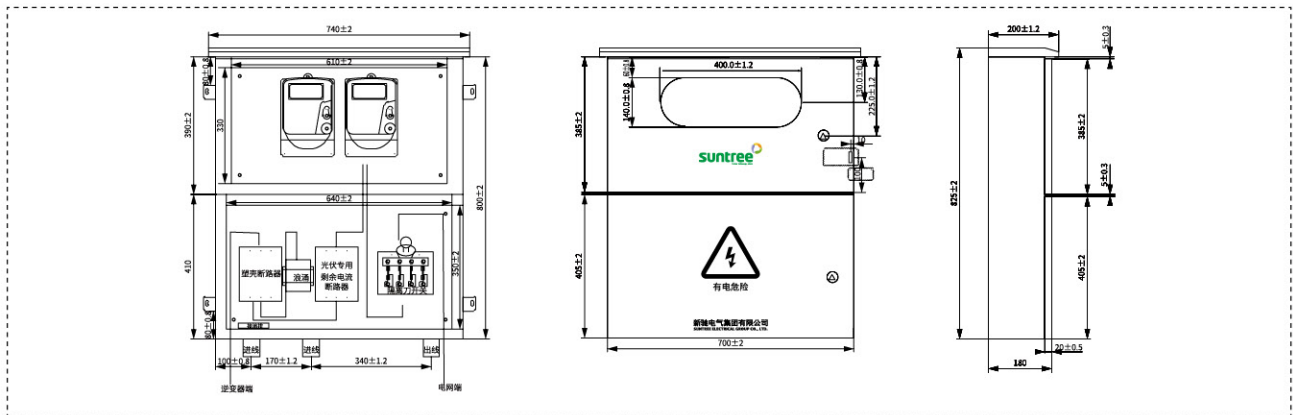
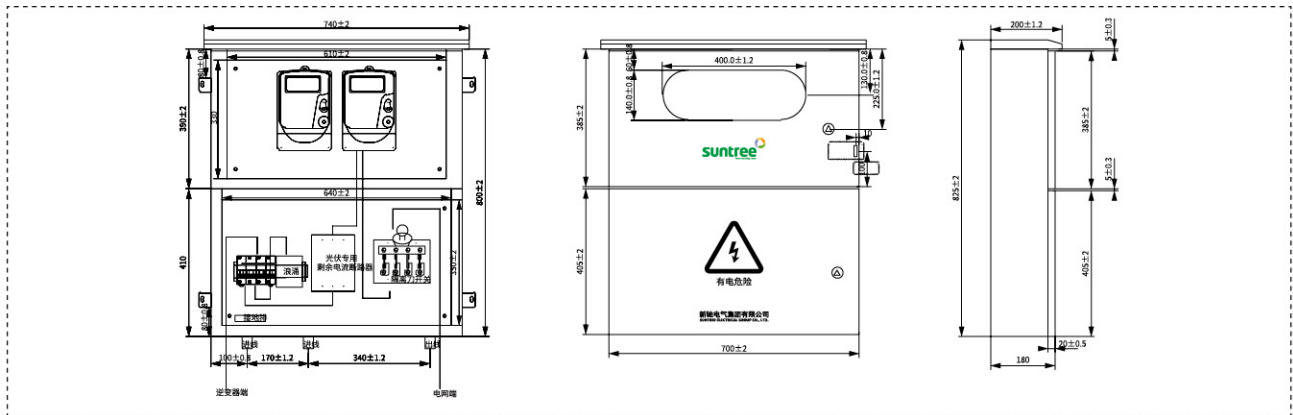
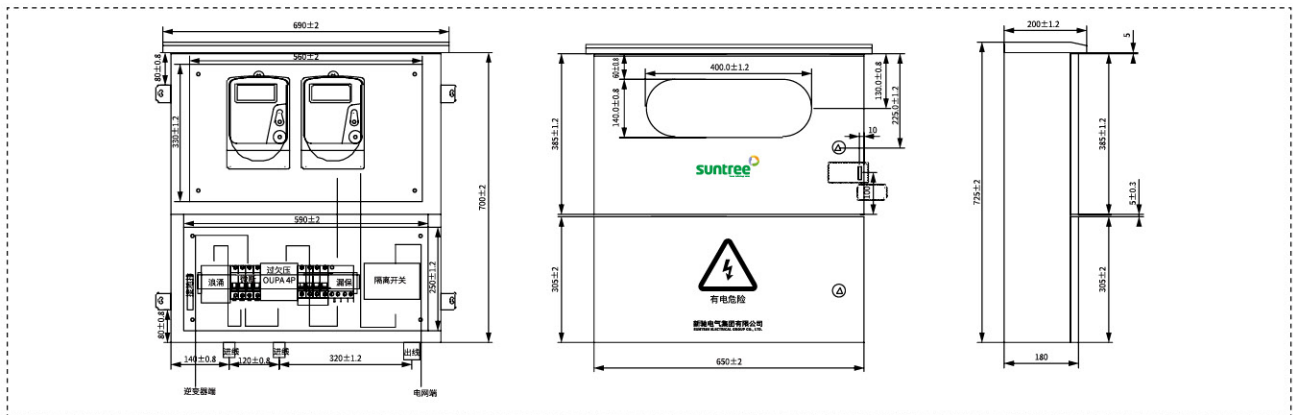
全国常规款并网箱

常用地区	功率	隔离刀闸	浪涌后备保护断路器	浪涌保护器	并网自动小型重合闸断路器	导线	表位	箱体材质	防水接头	铜铝转换鼻子	膨胀螺丝
山东	25KW	63A	32A	4P/385V/ 20-40KA	63A	BV/BVR-10mm ²	270 型	不锈钢/ 不锈钢喷塑	PG29	DTLC-16	M8*70
	30KW	125A	32A		80A	BV/BVR-16mm ²			PG29	DTLC-25	
	40KW	125A	32A		100A	BV/BVR-25mm ²			PG36	DTLC-35	
	50KW	125A	32A		125A	BV/BVR-25mm ²			PG36	DTLC-35	
数量	1台	1只	1只	1只	1只		2个	3套	4套	4套	



全国带漏电常规款并网箱

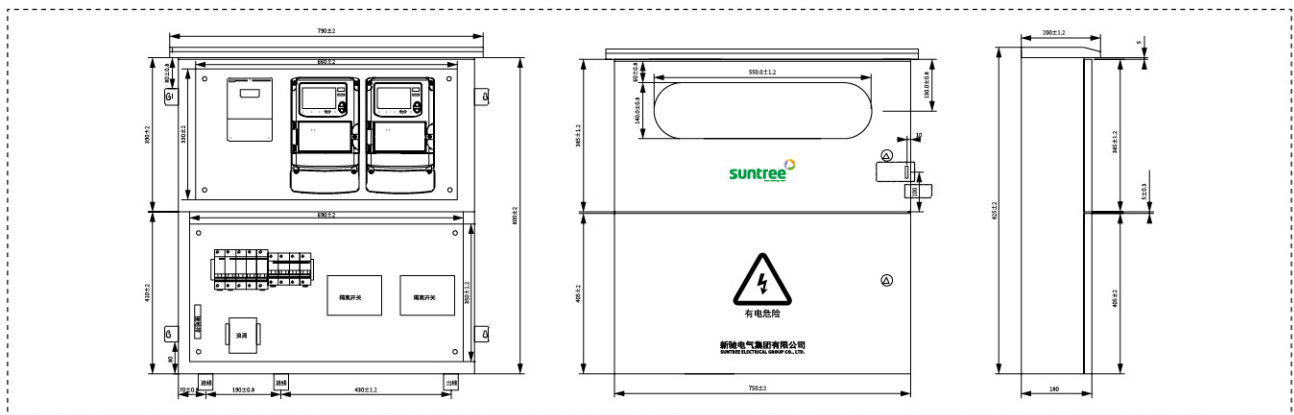
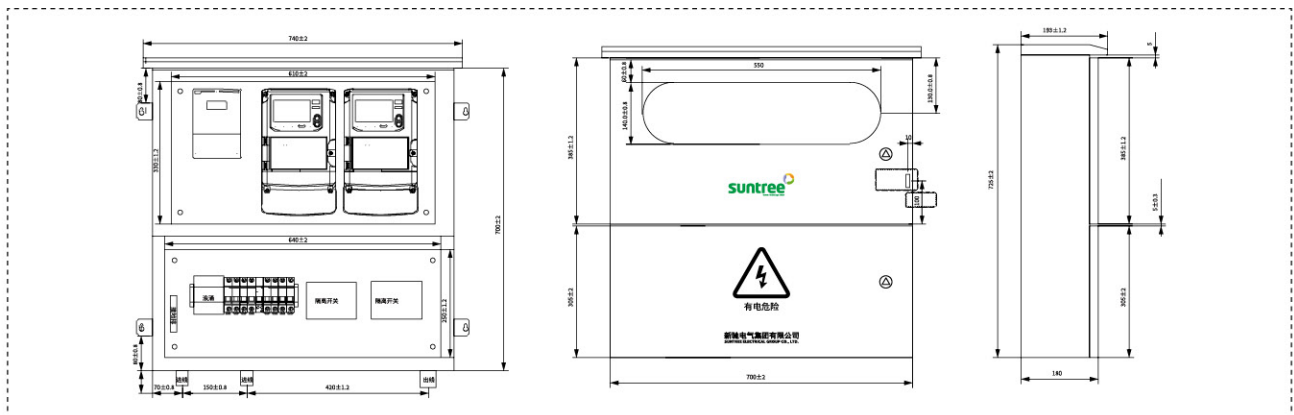
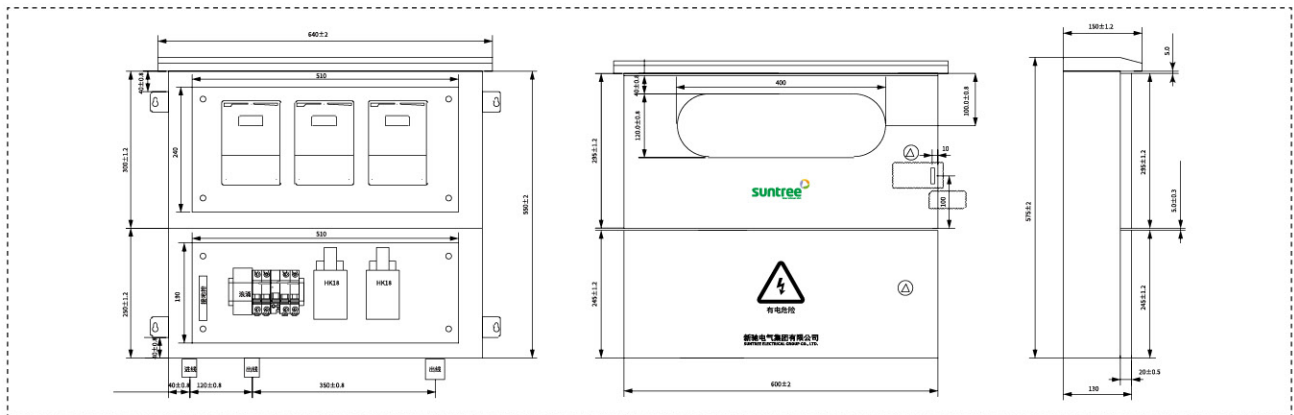
常用地区	功率	隔离刀闸	浪涌后备保护断路器	浪涌保护器	并网自动小型重合闸断路器	漏电断路器	导线	表位	箱体材质	防水接头	铜铝转换鼻子	膨胀螺丝
山东	25KW	63A	32A	4P/385V/ 20~40KA	63A	63A/300mA	BV/BVR-10mm ²	270型	不锈钢/ 不锈钢喷塑	PG29	DTLC-16	M8*70
	30KW	125A	32A		80A	80A/300mA	BV/BVR-16mm ²			PG29	DTLC-25	
	40KW	125A	32A		100A	100A/300mA	BV/BVR-25mm ²			PG36	DTLC-35	
	50KW	125A	32A		125A	125A/300mA	BV/BVR-25mm ²			PG36	DTLC-35	
数量	1台	1只	1只	1只	1只	1只		2个		3套	4套	4套



典型应用

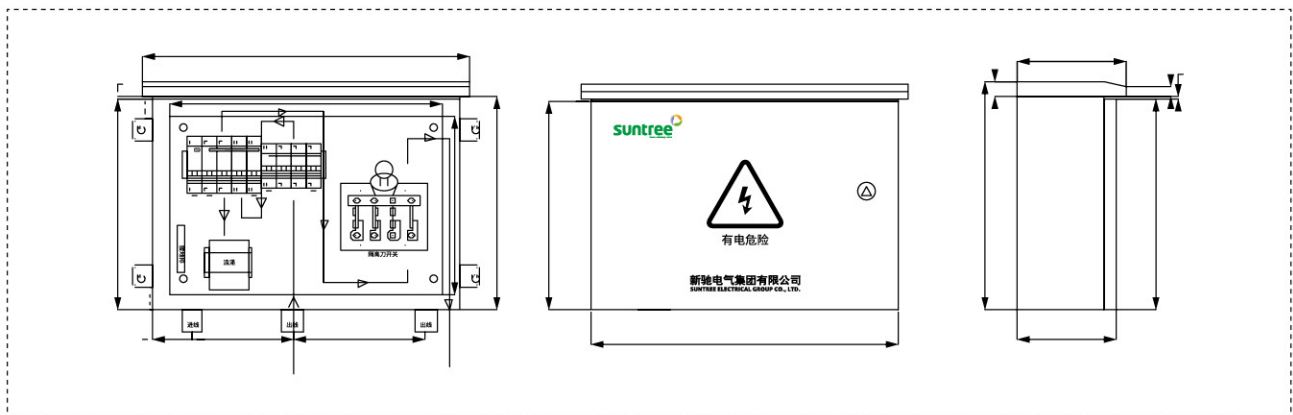
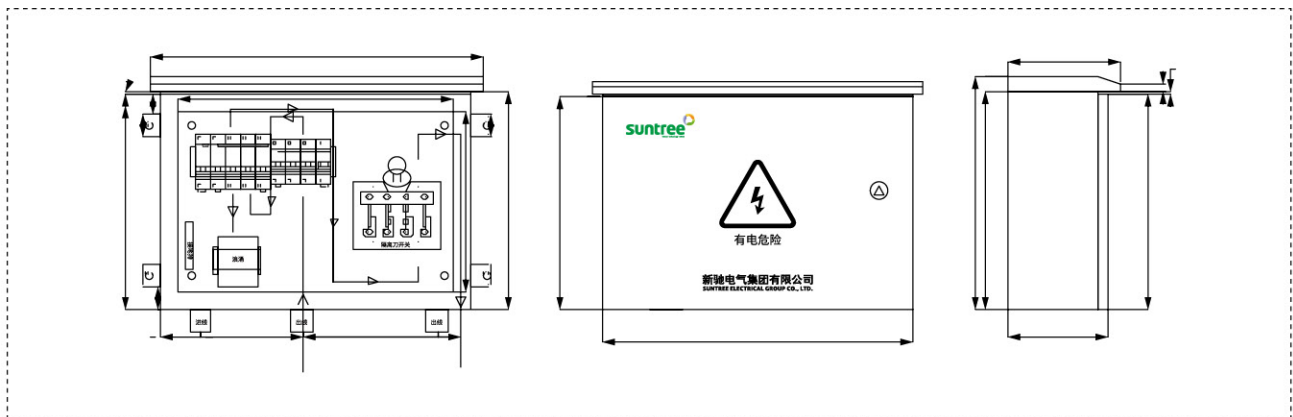
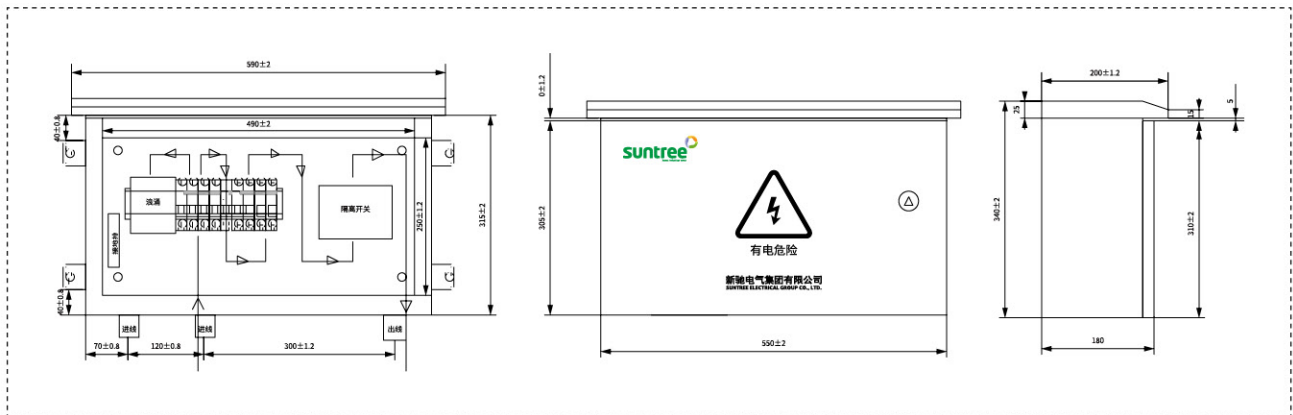
双刀闸三表位并网箱

常用地区	功率	隔离刀闸	浪涌后备保护断路器	浪涌保护器	并网自动小型重合闸断路器	表位	导线	箱体材质	防水接头	铜铝转换鼻子	膨胀螺丝
江浙山东	单相 10KW	63A	32A	2P/385V/ 20~40KA	63A	160	BV/BVR-16mm ²	不锈钢 / 不锈钢喷塑	PG29	DTLC-25	M8*70
	25KW	63A	32A		63A	270	BV/BVR-10mm ²		PG29	DTLC-16	
	30KW	125A	32A	4P/385V/ 20~40KA	80A	270	BV/BVR-16mm ²		PG29	DTLC-25	
	40KW	125A	32A		100A	270	BV/BVR-25mm ²		PG36	DTLC-35	
	50KW	125A	32A		125A	270	BV/BVR-25mm ²		PG36	DTLC-35	
数量	1台	2只	1只	1只	1只	3个		3套	4套	4套	



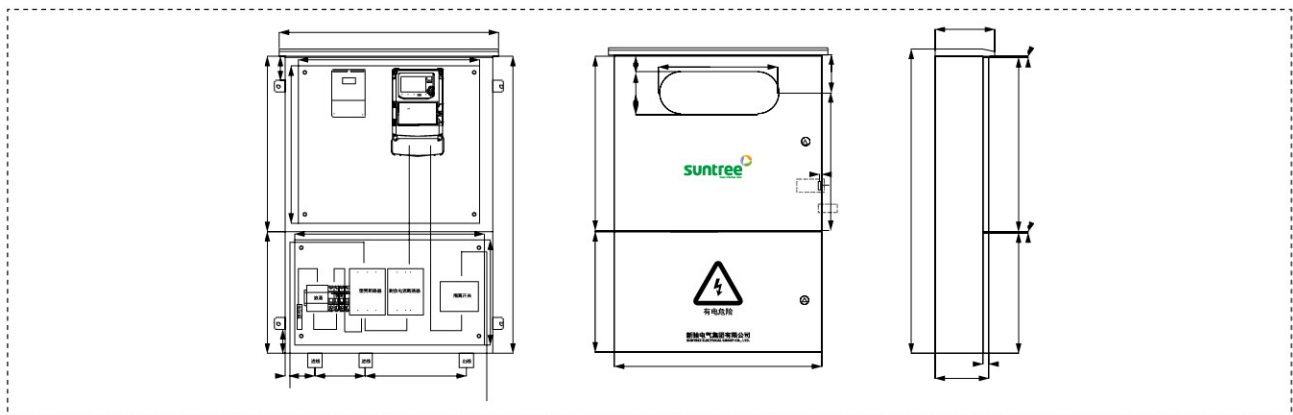
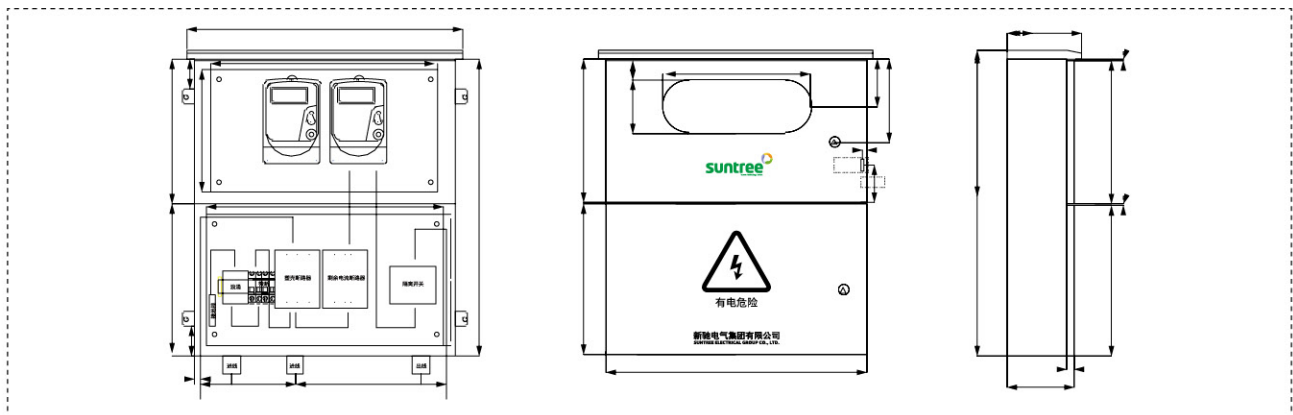
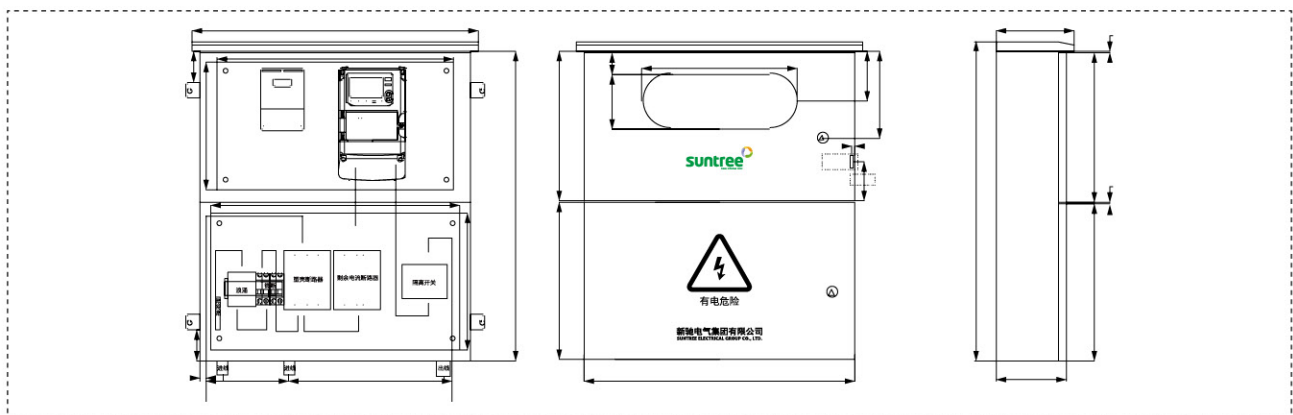
不带电表位并网箱

常用地区	功率	隔离刀闸	浪涌后备保护断路器	浪涌保护器	并网自动小型重合断路器	表位	导线	箱体材质	防水接头	铜铝转换鼻子	膨胀螺丝
河北 广东	25KW	63A	32A	4P/385V/ 20~40KA	63A	270 型	BV/BVR-10mm ²	不锈钢/ 不锈钢喷塑	PG29	DTLC-16	M8*70
	30KW	125A	32A		80A		BV/BVR-16mm ²		PG29	DTLC-25	
	40KW	125A	32A		100A		BV/BVR-25mm ²		PG36	DTLC-35	
	50KW	125A	32A		125A		BV/BVR-25mm ²		PG36	DTLC-35	
数量	1台	1只	1只	1只	1只	无			3套	4套	4套



塑壳重合闸并网箱

常用地区	功率	隔离刀闸	浪涌后备保护断路器	浪涌保护器	塑壳并网自动断路器 + 剩余电流保护	逆变器接入断路器	表位	导线	箱体材质	防水接头	铜铝转换鼻子	膨胀螺丝
福建	25KW	63A	32A	4P/385V/ 20~40KA	125A/300mA	63A	270 型	BV/BVR-10mm ²	不锈钢 / 不锈钢喷 塑	PG29	DTLC-16	M8*70
	30KW	125A	32A		125A/300mA	80A		BV/BVR-16mm ²		PG29	DTLC-25	
	40KW	125A	32A		125A/300mA	100A		BV/BVR-25mm ²		PG36	DTLC-35	
	50KW	125A	32A		125A/300mA	125A		BV/BVR-25mm ²		PG36	DTLC-35	
数量	1台	1只	1只	1只	1只	1	2个			3套	4套	4套



全新设计 即将上市

New Design

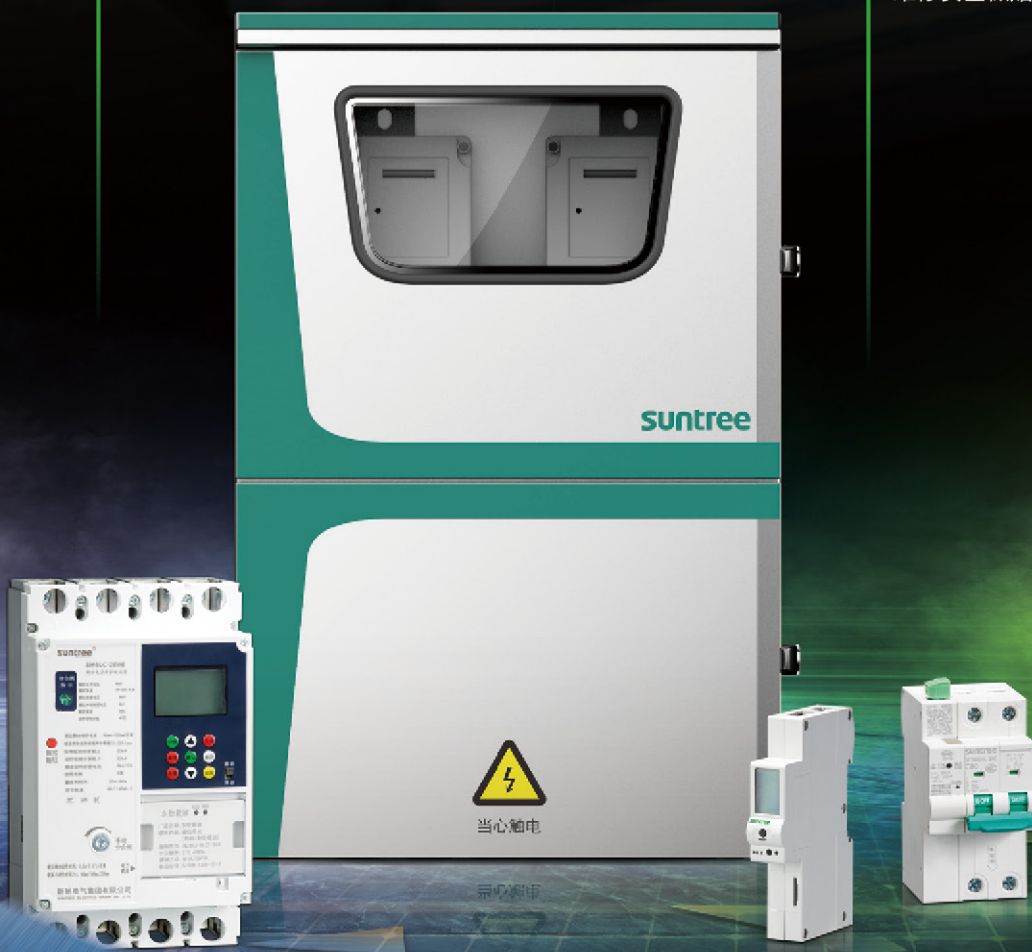
On The Market
Immediately

24 小时无人值守远程通讯功能，全天候给予电站远程控制分合闸功能；

实时监测电流、电压、温度及漏电功率的运行数据，把电站安全系数扼杀至最前端；

器件通断实时检测，实时保证电站无风险运行；

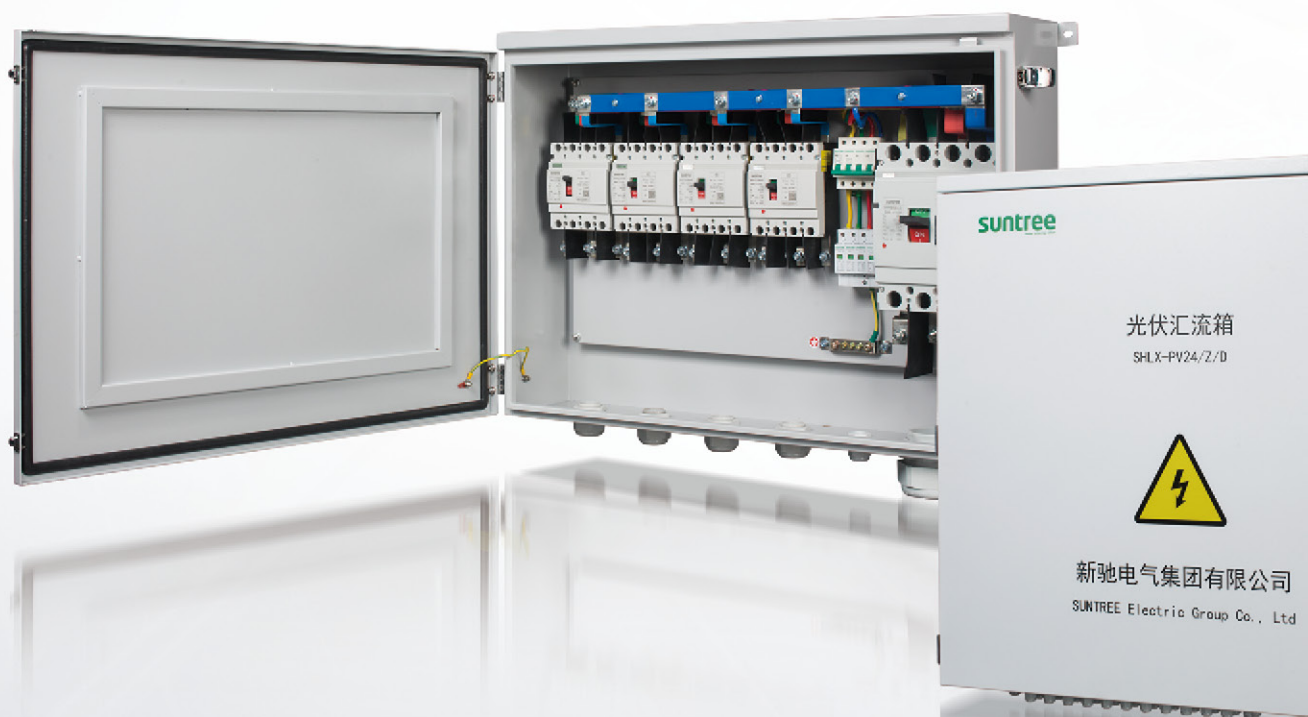
100KW 以上并网箱具备防孤岛功能，为用户用电、维修安全做贴心守护。



宗树

光伏汇流箱

PHOTOVOLTAIC JUNCTION BOX



suntree
human technology nature

TH
2007-2022

Sammy, Escort for You!





SHLX-AC 光伏交流汇流箱

产品概述

SHLX-AC 光伏交流汇流箱是适用于光伏组串式发电系统中，承接组串式逆变器与交流配电柜或升压变压器的重要组成部分，此汇流箱的进线采用断路器输入，输出采用断路器或负荷隔离开关，母线汇流后采用二级防雷保护，系统额定电压最高为 AC690V，防护等级与组串式逆变器同级为 IP65，达到室外安装的要求，满足防水，防尘、防紫外线，防盐雾腐蚀等。

该产品大大简化了组串式逆变器与交流配电柜或升压变压器之间的接线，此产品内部结构简洁明了，布线整齐合理。可靠性高，维护简单。户外壁挂式安装，能适应各种恶劣环境。除了标准材质和尺寸外，可按用户要求定制。

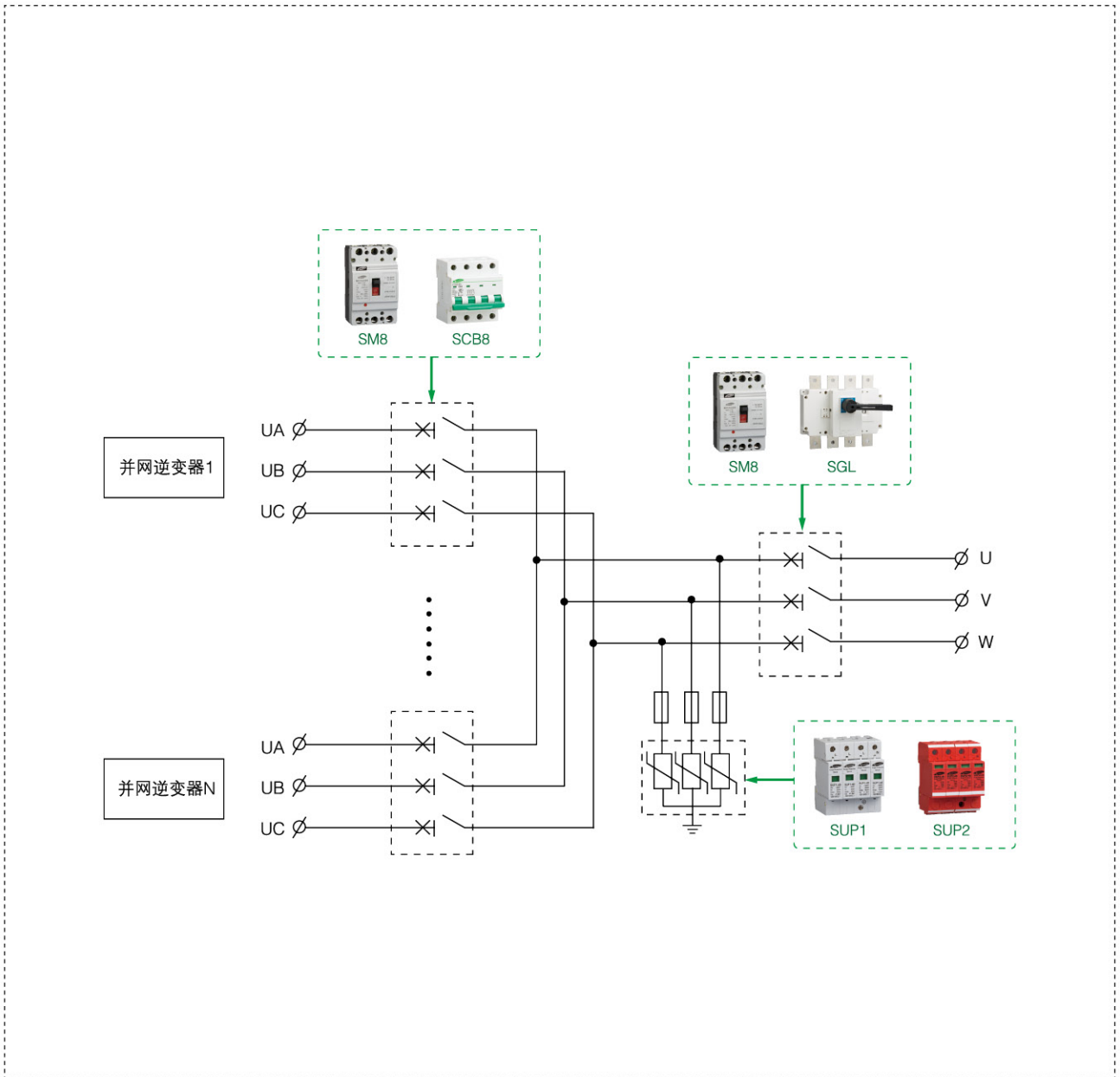
电气技术参数

产品型号	SHLX-AC4	SHLX-AC6	SHLX-AC8
输入路数	1~4	5~6	7~8
最高输入电压	AC690		
每路输入电流	0~100A		
最高输出电流	250A	400A	630A
额定工作电压Un	480VAC		
电压保护水平Up	≤3.2kV		
标称通流容量In (8/20μs)	20kA (可根据客户要求选配)		
最大通流容量Imax (8/20μs)	40kA (可根据客户要求选配)		
响应时间	<25ns		
温湿度	工作温度: -40~+85℃, 湿度95%, 无凝露、无腐蚀性气体场所		
海拔	≤4000m		
箱体材质	热镀锌钢板/不锈钢/冷轧钢板/工程塑料		
箱体防护等级	IP65		
电缆接头防护等级	IP66		
体积 (宽×高×深)	800×600×200mm	800×800×200mm	800×1000×200mm

功能特点

- 交流汇流箱防护等级达到 IP65，能满足室外安装要求的壁挂式密封型机柜；
- 满足同时接入多路组串式逆变器，每路进线采用热磁式断路器进行保护，额定电压达到 AC690V；
- 采用专用高压防雷器能满足三相之间的过压及防雷保护，工作电压达到 AC480V 以上；
- 箱体内的母线全部采用电镀或纯化后的母线连接，减小母线内阻及连接点；
- 输出采用断路器、负荷隔离开关或熔断器输出。

原理图



光伏汇流箱



HIGH VOLTAGE MCCB SM8 高电压塑料外壳式断路器

适用范围

新驰电气通过多年潜心研究国内外新能源的实际系统运行情况和客户需求，开发了 SM8HU 系列高压塑料外壳式断路器。

SM8HU 系列塑壳断路器，额定电压高至 AC1000V，电流高至 630A。

SM8HU 系列塑壳断路器 AC800V 电压下分断能力高达 30kA，能可靠实现系统短路保护。

符合标准：IEC 60947-1 GB/T14048.1 总则，IEC 60947-2 GB/T14048.2 断路器。

型号及含义

S	M	8	320	HU	3	300	P	AC1000V	200A
企业代号	塑料外壳式断路器	设计序号	壳架等级电流 250,320 400,630	高电压	级数	脱扣器方式 及附件代号	外部附件 P 电操 Z 手操	额定电压 AC800V AC1000V	额定电流

电气技术参数

项目	SM8-250HU	SM8-320HU	SM8-400HU	SM8-630HU
壳架等级额定电流Inm(A)	250	320	400	630
额定电流In (A)	125,140,160,180,200, 220, 250	280,315,320	225,250,315,350,400	400,500,630
极数	3	3	3	3 4
额定工作电压Ue(V)AC	800 1000	800 1000	800 1000	800 1000
额定绝缘电压Ui(V)	1000	1000	1000	1000
额定冲击耐受电压Uimp(kV)	8	8	12	12
极限短路分断能力Icu(kA)	36.5 15	36.5 15	30 12	30 12
运行短路分断能力Ics(kA)	36.5 15	36.5 15	23 12	23 12
外形尺寸LxWxH(mm)	180x107x126(3P)	180x107x126(3P)	258x150x107(3P)	280x210x115.5(3P)
安装方式	固定式、插入式			



MCCB SM8 塑壳断路器

适用范围

SM8 系列塑料外壳式断路器（以下简称断路器）适用于交流 50Hz，额定绝缘电压 1000V(63 型为 800V)，额定工作电压至 690V，额定工作电流从 10A 至 630A 的配电网路电路中，用来分配电能和保护线路及电源设备免受过载、短路、欠电压等故障的损坏。同时也能作为电动机的不频繁启动及过载、短路、欠电压保护。该断路器具有体积小、分断高、飞弧短等特点，是用户使用的理想产品。断路器垂直安装（即竖装），亦可水平安装（横装）。接线方式可选择板前和板后接线及插入式接线。

型号及含义

S	M	8	125	L	□	4	3
企业代号	塑壳断路器	设计序号	壳架等级 63A、125A 250A、400A 630A	分断能力 L：标准 M：高分段 H：高分段	控制类型 无：本体手柄操作 P：电操操作 Z：手动手柄操作	极数	脱扣器类型 1P、2P 2：瞬时脱扣器 3P、4P 3：复式脱扣器

电气技术参数

型号	SM8-63	SM8-125	SM8-250	SM8-400	SM8-630
壳架等级电流(A)	63	125	250	400	630
额定电流In(A)	10、16、20、25 32、40、50、63	10、16、20、25 32、40、50、63、80 100、125	100、125、160、180 200、225、250	225、250 315、350 400	400 500 630
极数	3、4	2、3、4	2、3、4	3、4	3、4
额定绝缘电压Ui(V)	AC800	AC1000	AC1000	AC1000	AC1000
额定工作电压Ue(V)	AC400	AC415/AC690			
额定冲击耐受电压Uimp(V)	8000	8000	8000	8000	12000
飞弧距离(mm)	≤50			≤100	

光伏汇流箱



电气技术参数

项目参数	级别规格	SUP1-40(二级保护)					
极数		1P、2P、1P+N、3P、3P+N、4P					
额定工作电压Un(V)		230/480(特殊电压可订制)					
标称放电电流In(8/20 μs)kA		20					
最大放电电流Imax(8/20 μs)kA		40					
最大持续工作电压Uc(V)		320	385	420	440	460	480
U1mA压敏电压V		510	620	680	710	751	780
保护水平Up kV		<1.8	<1.8	<1.8	<2.2	<2.2	<2.2
响应时间(ns)		<25					
漏电流 75% Uc 1mA		<20 μA					
试验分类		II级					
防护等级		IP20级					
环境极限温度		-40℃~+80℃					
绝缘外壳材料		PBT/PA66					

SPD T2 级 SUP1-40 浪涌保护器

产品概述

SUP1-C 系列电涌保护器适用于交流 50/60Hz、230/400V 及以下的 TT、IT、TN-S、TN-C-S 等供电系统，可作雷击时等电位连接，其设计依据符合 IEC 61643-31、GB18802.1、GB50057 的规定要求。主要应用于保护低压电用户电器装置，防止因大气放电（如雷电）或操作过电压而引起的浪涌电流，作为一种单电压限制装置，它配有重型氧化锌压敏电阻器。



电气技术参数

断路器的基本参数

额定电流 (A)	极数 (P)	额定电压 (V)	分断力 (kA)	瞬时脱扣类型	瞬时保护电流范围
6, 10, 16, 20, 25, 32	1, 2, 3, 4	230/400	6	B	3In < I ≤ 5In
				C	5In < I ≤ 10In
				D	10In < I ≤ 20In
40, 50, 63	1, 2, 3, 4	230/400	6	B	3In < I ≤ 5In
				C	5In < I ≤ 10In
				D	10In < I ≤ 20In

MCB SCB8 小型断路器

适用范围

SCB8 系列小型断路器主要适用于交流 50Hz/60Hz，额定工作电压为 230V/400V 及以下，额定电流 6A 至 63A 的电路中，该断路器主要用于光伏发电，现代建筑的电气线路及设备的过载保护、短路保护、漏电保护等。也可适用于线路的不频繁操作与隔离。

本产品符合：GB/T10963.1、IEC60898-1 标准。

型号及含义

S	CB	8	63	C	63	4	OF
企业代号	小型断路器	设计序号	壳架电流	脱扣特性	额定电流	极数	附件
			63A	B: (3-5) In C: (5-10) In D: (10-20) In	6-63A	1P、2P 3P、4P	OF: 辅助 SD: 报警 MX: 分励



SHLX-PV24/Z/D 光伏直流汇流箱

产品概述

SHLX-PV24/Z/D 防雷汇流箱是将最多 24 路光伏电池组件串的直流输入汇流合成 1 路或多路输出，每路配熔断丝，输出配备防雷器和断路器，大大简化了直流配电柜及逆变器的输入接线。提供防雷保护，短路保护和接地保护。汇流箱分为智能和非智能两种类型。智能防雷汇流箱内部装有汇流监测单元，能监测每路光伏电池串输入的电流、汇总输出电压、箱体温度及防雷器状态、断路器状态等。该装置内部布置简洁明了，布线整齐合理。可靠性高，维护简单。户外壁挂式安装，能适应各种恶劣环境。除了相关核心元器件外，其他可按用户要求定制。

电气技术参数

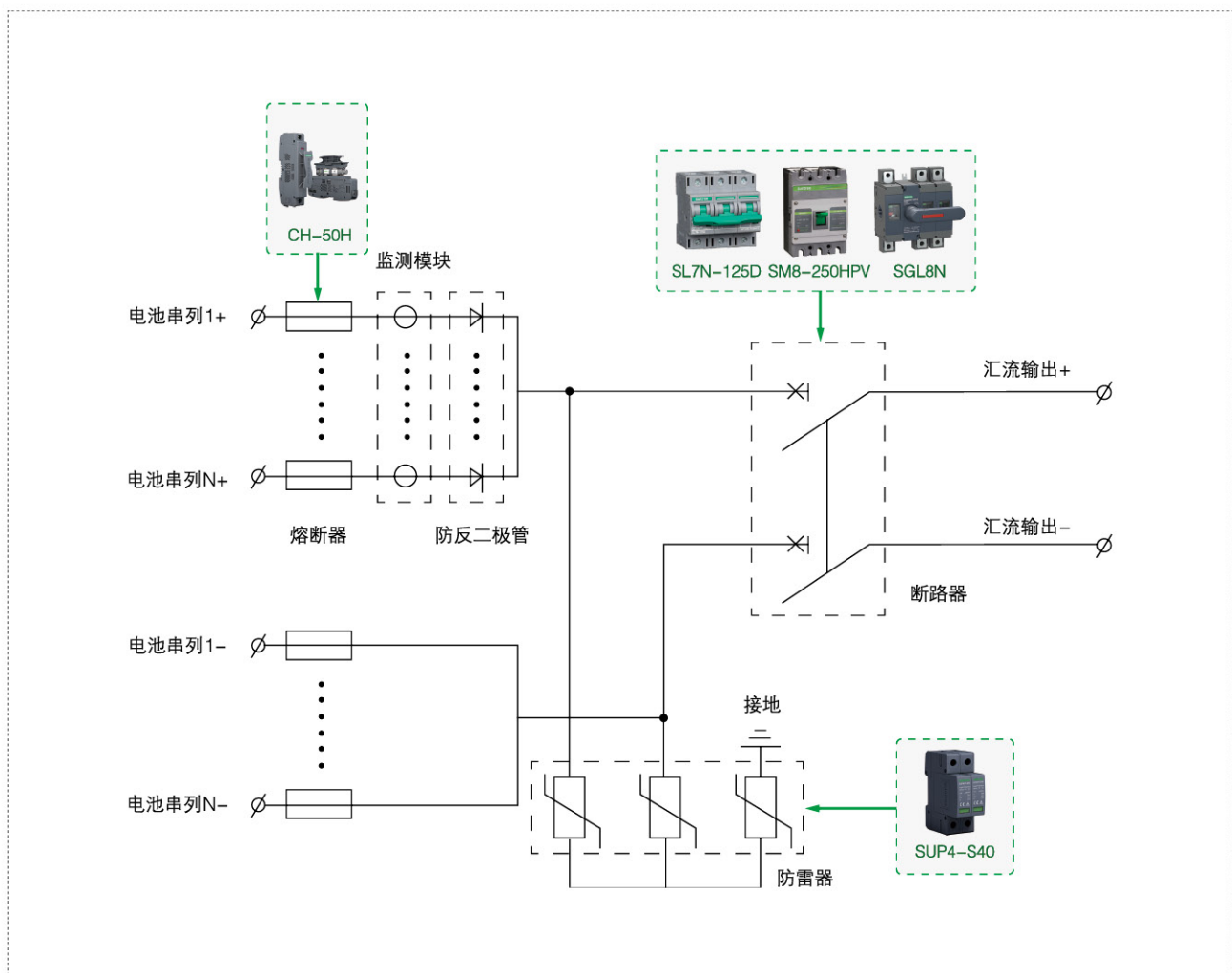
产品型号	SHLX-PVG24	SHLX-PVG16	SHLX-PVG12	SHLX-PVG8
输入路数	17~24	13~16	8~12	8 路以下
最高输入电压	1500Vdc			
每路输入电流	0~20A			
最高输出电流	420A	280A	210A	140A
断路器壳架电流	630A	400A	315A	250A
输入接头	MC4(可选)			
输入防水端子大小	M16(Φ4~8mm)			
输出防水端子大小	M63(Φ37~44mm)			
接地防水端子大小	M18(Φ5~10mm)			
通讯防水端子大小	M18(Φ5~10mm)			
监测模块	检测每路电流、母线电压、断路器状态、防雷器状态、箱体温度			
通信方式/ 协议	RS485 总线/标准的MODBUS-RTU 协议			
防反功能	配置模块化封装防反二极管 (选配)			
温湿度	工作温度: -40~+85℃, 湿度95%, 无凝露、无腐蚀性气体场所			
海拔	≤ 4000m			
监测模块功耗	工作时 ≤ 8W			
辅助电源	辅助电源: AC85V~265V/DC24V(10%)/DC300V~1500V			
箱体材质	热镀锌钢板/不锈钢/冷轧钢板			
防护等级	IP65			

光伏汇流箱

功能特点

- 汇流箱的防护等级达到 IP65，具备防水、防灰、防锈、防盐雾，满足室外安装的要求；
- 可同时接入多至 24 路电池串列；
- 每路电池串列的正负极都配有光伏专用熔断器，对组件串出现故障时进行保护，熔断器底座及熔丝配套使用，减少业主后期维护成本，有效保护维修人员的人身安全；
- 采用光伏专用高压防雷器能对汇流后的母线正极对地、负极对地进行保护，持续工作电（ U_c ）可达到 1500VDC；
- 汇流箱内的电源模块能够接入最高 1500DCV 的光伏电压；
- 汇流箱测控模块采用性能可靠的霍尼韦尔霍尔元件（直流 CT 传感器），对每一路光伏组串进行电流、母线电压进行采集监测、报警和本地故障定位，并能对汇流箱内的温度进行测量，防雷器及输出断路器的状态检测等；
- 汇流箱内的监测模块具备数码显示功能，能在设备上显示每串组件串的电流，母线电压，汇流箱内的温度，断路器防雷器的状态，系统功率及设备地址等相关信息；
- 具备 RS485/MODBUS-RTU 串口通信；
- 与外部接口部分均有防雷保护；
- 能接收本地监控装置的数据下载，进行分析处理；
- 汇流箱工作电源可选择外界 220VAC/DC 或者由汇流箱本身提供的电源供电，如果采用汇流箱本身提供电源，现场可以不需要针对供电、单独布线。

原理图



光伏汇流箱



DC SPD

SUP4 系列光伏直流浪涌保护器

适用范围

SUP4 系列 C 级电涌保护器适用于光伏发电系统, 当系统因雷击或其他原因出现电涌过电压时, 保护器立即在纳秒级时间内迅速导通, 将电涌过电压引入大地, 从而保护点网上的用电设备。

SUP4 系列为插拔式结构, 模块失效后可快速更换; 防雷模块失效后, 指示窗口颜色由绿色转为红色, 同时发送报警信号至连接在产品通信端子上的远程报警设备。

型号及含义

S	UP	4	-	S40	/	□	3	1000	X
企业代号	浪涌保护器	设计序号		光伏		最大通流容量 40kA	极数	额定电压 500VDC、600VDC 800VDC、1000VDC 1200VDC、1500VDC	通信

电气技术参数

额定电流 (A)	SUP4H-S40			SUP4H1-S40	SUP4H-S40	SUP4-S40
最大持续运行电压(Uc)	500VDC	600VDC	800VDC	1000VDC	1200VDC	1500VDC
最大放电电流(I _{max})(8/20 μs)	20KA、40KA、60KA					
保护水平(In) _{Up}	≤2.8kV	≤2.8kV	≤3.0kV	≤3.6kV	≤4.0kV	≤5.0kV
工作温度	-40℃~+80℃					
相对湿度	≤95%(25℃)					
安装方式	35mm标准导轨					
窗口指示	正常时: 绿色; 失效时: 红色					
防护等级	IP20					
极数	1P、2P、3P					
漏电流0.75uImA(uA)	≤20					



DC SRD

CH-50H 熔断器式隔离开关

适用范围

本系列熔断器式隔离开关适用于额定电压不超过 DC1500V, 额定电流不超过 50A, 额定短路能力不超过 50kA 的配电线路中作为短路过载保护之用。主要应用于储能系统、太阳能光伏汇流箱中, 作为太阳能光伏发电器件、蓄电池及其它半导体设备的短路和过载保护。

型号及含义

C	H	-	50	H
企业代号	直流熔断器式 隔离开关设计代号		壳架电流	高电压

电气技术参数

型号:	CH-50H (熔断器式隔离开关)	CHF-35H (熔芯)/CHF-50H (熔芯)
引用标准	IEC/EN60947-1 IEC/EN 60947-3	EN 60269-1 EN 60269-6
额定绝缘电压 (Ui)	1600v	/
额定工作电压 (Ue)	DC1500V	DC1500V
额定工作电流 (Ie)	1-50A	CHF-35H :1-35A CHF-50H:15-50A
冲击耐受电压 (U _{imp})	8kV	/
额定接受耗散功率	/	≤12W
极数	1P	/
额定限制短路电流	50KA	20KA
配用的熔断体尺寸	/	CHF-35H :10mm × 85mm CHF-50H :14mm × 85mm
防护等级	IP20	IP20
使用类别	PV-0	PV-0

DC MCCB

SM8-HPV 光伏专用直流塑壳断路器

适用范围

SM8HPV 系列光伏专用直流塑壳断路器适用于额定电压至 DC1500V，额定电流 630A 的直流电网电路中，直流断路器具有过载长延时保护、短路瞬时保护功能，用来分配电能和保护线路及电源设备免受过载、短路等故障的危害。

直流断路器的操作机构具有快速闭合和快速分断功能，结构紧凑，体积小，使用方便。

型号及含义

SM8	-	630	H	PV	/	3	DC1500V	200
产品代号： 塑壳断路器		壳架等级代号： 250、630	分断能力 代号：H	太阳能光伏发电专用		极数	额定工作电压： DC1500V/1250V/ 1000V	额定电流： 100/125/160/200 225/250/320/350 /400/500/630A

电气技术参数

产品型号	SM8-250HPV /2 1000V	SM8-250HPV /3 1500V	SM8-630HPV /4 1500V
产品名称	PV DC MCCB		
额定工作电压 Ue	DC1000V		
额定绝缘电压 Ui	1500V		
额定冲击电压 Uimp	12kV		
极数	2		
脱扣器类型	热磁式(热磁不可调) TMD Fixed		
依据标准	GB 14048.2, IEC/EN 60947-2		
使用类别	A		
壳架电流 In	250A		630A
额定工作电流 In	100/125/140/160/180/200/225/250A		320/350/400/500/630A
外形尺寸 L × W × H	200 × 90 × 135mm	200 × 135 × 135mm	H型310 × 240 × 155 G型350 × 240 × 155
安装方式	固定式		固定式

DC MCCB

SM8 光伏塑壳直流断路器

适用范围

SM8-PV 系列光伏直流断路器适用于额定电压至 DC1000V，额定电流至 1250A 的直流电网电路中，直流断路器具有过载长延时保护、短路瞬时保护功能，用来分配电能和保护线路及电源设备免受过载、短路等故障的危害。

直流断路器的操作机构具有快速闭合和快速分断功能，结构紧凑，体积小，使用方便。

型号及含义

S	M8	-	250	PV	/	4	+	3	00
企业代号	设计序号		壳架等级	太阳能光伏发电专用		极数		2: 瞬时脱扣 3: 复式脱扣	附件代号 见下表
B	P		225A	DC1000V		Y1		①注: 电动操作机构工作电压: AC110V、AC220V、DC24V、 DC110V、DC220V。	
接线方式代号 无: 板前 B: 板后 C: 插入式 C2: 抽出式	外部附件 无: 直接操作 P: 电动操作机构① Z: 旋转手柄操作		额定电流 125~1250A	额定工作电压 DC500~1000V		接线方式 无: 自主连线 Y1: 上进下出 Y2B: 下进下出②			

电气技术参数

型号	SM8-125 PV	SM8-250 PV	SM8-400 PV	SM8-630 PV	SM8-800 PV	SM8-1250 PV
额定持续电流 Inm	125	250	400	630	800	1250
额定电流 In(A)	20、25、32 40、50、63 80、100、125	125、140 160、180 200、225、250	250、315 350、400	400、500、630	630、700、800	800、1000、1250
额定工作电压 Ue(V)DC	250V、500V、 750V、1000V	500V、750V、 1000V	500V、750V、 1000V	500V、750V、 1000V	500V、750V、 1000V	500V、750V、 1000V
额定绝缘电压 Ui(V)	1000V	1000V	1500V	1500V	1500V	1500V
安装方式	固定式、插入式					

PROJECT PERFORMANCE

项目业绩

产品名称	规格型号	项目案例
汇流箱	24汇1	广东院广东阳江200MW项目
汇流箱	16汇1	上海中伏湖北沙洋60MW项目
汇流箱	24汇1	湖南益阳大唐100MW项目
汇流箱	16汇1	三峡江苏泗洪领跑者100MW项目
汇流箱	24汇1	山西院青海海西州100MW项目
汇流箱	16汇1	特变电工新疆新能源 航天万源尚义50MWp光伏发电工程汇流箱项目
汇流箱	16汇1、14汇1、10汇1	内蒙和丰100MWp光伏发电项目
汇流箱	16汇1	中国自动化红寺堡200MW光伏项目汇流箱
汇流箱	14汇1、9汇1	特变电工新疆 中广核哈密100MW项目
汇流箱	16汇1	中广核青海德令哈50MW项目
汇流箱	16汇1	沧州市云县龙潭潭并网厂发项目100MW项目
汇流箱	16汇1	新疆恒灿100MWP光伏发电项目
汇流箱	16汇1	浙江贝盛栋梁20MW光伏电站项目
汇流箱	10汇1、8汇1	江苏国能光伏科技有限公司50MWp屋顶光伏发电项目
汇流箱	16汇1、10汇1	特霍城县一期50MW并网光伏发电项目

产品名称	规格型号	项目案例
汇流箱	20汇1	大唐青海格尔木100MW并网光伏发电项目
汇流箱	8汇1	中节能平原晋德6.83MW分布式光伏发电项目
汇流箱	16汇1	四川省甘孜州甘孜县火龙谷100MW光伏发电项目
汇流箱	16汇1	中节能哈密景峡100MW项目
汇流箱	16汇1	浙江贝盛新能源开发有限公司久立项目
汇流箱	16汇1	浙江贝盛新能源开发有限公司金洲管道项目
汇流箱	16汇1	浙江贝盛新能源开发有限公司童装城项目
汇流箱	16汇1	株洲时代装备技术有限公司50MW
汇流箱	16汇1	株洲时代装备技术有限公司50MW
汇流箱	14汇1	浙江贝盛光伏股份有限公司光伏发电一期50MW项目
汇流箱	16汇1、12汇1	特变电工新疆 山东泰安17WM项目光伏电站工程项目
汇流箱	16汇1、12汇1	青海协鑫光伏电力有限公司100MWp光伏并网发电项目
汇流箱	16汇1	宝钢德盛不锈钢有限公司原料大棚27MW屋顶分布式项目
汇流箱	10汇1、8汇1	江苏国能光伏科技有限公司50MWp屋顶光伏发电项目
汇流箱	16汇1、10汇1	特霍城县一期50MW并网光伏发电项目



合作伙伴 / Cooperative partner

