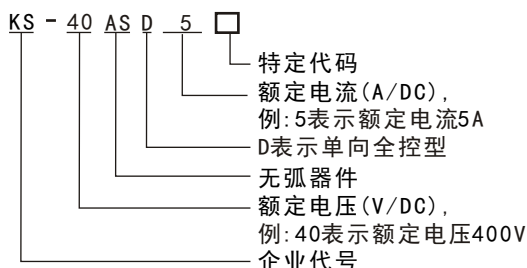


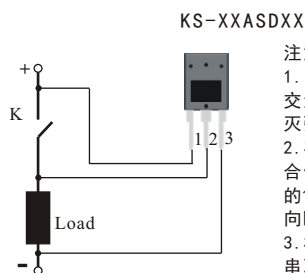
产品简介

ASD系列直流无弧器件是金矢公司针对继电器、按钮开关等机械开关一直困扰的电弧问题而开发的全新专利产品，可抑制电弧的产生，适合各种直流电路的机械开关灭弧，能提高开关电寿命一个数量级以上，并能提高电流分断力及主回路耐压等级，极大减少维修量，是一个极其环保的绿色产品。

型号及含义



使用接线图



- 注意事项:
- ASD系列产品不适合对交流负载通断控制的开关灭弧。
 - 在存在过电压冲击的场合使用时，建议在本器件的1、2引脚之间并联一双向瞬态抑制器件。
 - 根据客户需要，1脚可以串联一熔断体，熔断体的额定工作电流为负载电流的1/3至1/2选取。

产品列表及相关参数

参数 型号	项目 额定电流 (A/DC)	规格	耐压 (V/DC)	参数 型号	项目 额定电流 (A/DC)	规格	耐压 (V/DC)				
KS-4ASD5	5	To3p	40	KS-8ASD150	150	To3plus	80				
KS-4ASD10	10			KS-8ASD180	180						
KS-4ASD20	20			KS-12ASD5	5						
KS-4ASD30	30			KS-12ASD10	10						
KS-4ASD50	50			KS-12ASD20	20						
KS-4ASD80	80			KS-12ASD30	30						
KS-4ASD100	100			KS-12ASD50	50						
KS-4ASD120	120			KS-12ASD80	80						
KS-4ASD150	150			KS-12ASD100	100						
KS-4ASD180	180			KS-12ASD120	120						
KS-4ASD200	200	To3plus	40	KS-12ASD150	150	To3plus	120				
KS-4ASD240	240			KS-20ASD1	1						
KS-6ASD5	5	To3p	60	KS-20ASD5	5	To3p	200				
KS-6ASD10	10			KS-20ASD10	10						
KS-6ASD20	20			KS-20ASD20	20						
KS-6ASD30	30			KS-20ASD30	30						
KS-6ASD50	50			KS-20ASD50	50						
KS-6ASD80	80			KS-20ASD80	80						
KS-6ASD100	100			KS-20ASD100	100						
KS-6ASD120	120			KS-20ASD120	120						
KS-6ASD150	150			KS-20ASD150	150						
KS-6ASD180	180			To3plus	60			KS-40ASD1	1	To3plus	400
KS-8ASD5	5	KS-40ASD5	5								
KS-8ASD10	10	To3p	80	KS-40ASD10	10	To3p	400				
KS-8ASD20	20			KS-40ASD20	20						
KS-8ASD30	30			KS-40ASD30	30						
KS-8ASD50	50			KS-40ASD50	50						
KS-8ASD80	80			KS-40ASD80	80						
KS-8ASD100	100			KS-40ASD100	100						
KS-8ASD120	120			KS-40ASD120	120						
				To3plus	80					To3plus	400

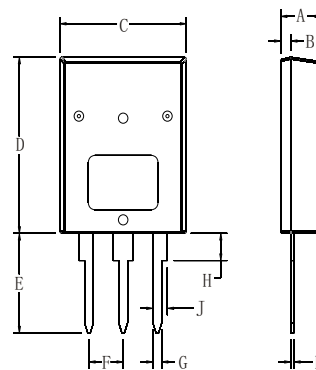
产品列表及相关参数

参数 型号	项目 额定电流 (A/DC)	规格	耐压 (V/DC)	参数 型号	项目 额定电流 (A/DC)	规格	耐压 (V/DC)
KS-40ASD150	150	To3plus	400	KS-90ASD50	50	To3plus	900
KS-60ASD1	1	To3p	600	KS-90ASD80	80		
KS-60ASD5	5			KS-90ASD100	100		
KS-60ASD10	10			KS-90ASD120	120		
KS-60ASD20	20			KS-90ASD140	140		
KS-60ASD30	30			To3plus	900	KS-120ASD1	1
KS-60ASD50	50	KS-120ASD4	4				
KS-60ASD80	80	KS-120ASD6	6				
KS-60ASD100	100	KS-120ASD10	10			To3plus	
KS-60ASD120	120	KS-120ASD20	20				
KS-60ASD140	140	KS-120ASD50	50				
KS-90ASD1	1	To3p	900	KS-120ASD80	80		
KS-90ASD4	4			KS-120ASD100	100		
KS-90ASD6	6			KS-120ASD120	120		
KS-90ASD10	10	To3plus	900	KS-120ASD140	140		
KS-90ASD20	20						

备注:工作环境温度 -25~85(°C); 保存环境温度 -40~125(°C); 额定电压超过400V需要定制。

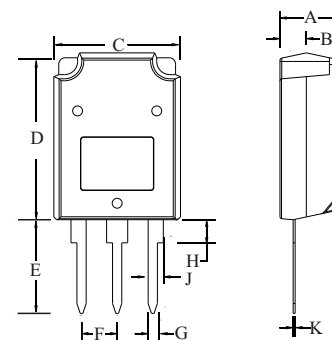
外形尺寸及安装尺寸 (单位: mm)

Ref.	Dimensions			
	Millimeters		Inches	
	Min.	Max.	Min.	Max.
A	6.3	6.5	0.248	0.255
B	1.5	1.7	0.059	0.066
C	19.8	20.2	0.779	0.795
D	25.8	26.2	1.015	1.031
E	14.5	14.9	0.570	0.586
F	5.1	5.5	0.200	0.216
G	1.3	1.5	0.051	0.059
H	3.9	4.1	0.153	0.161
J	2.2	2.4	0.086	0.094
K	0.4	0.6	0.015	0.023



T03P

Ref.	Dimensions			
	Millimeters		Inches	
	Min.	Max.	Min.	Max.
A	9.1	9.5	0.358	0.374
B	3.8	4.2	0.149	0.165
C	19.0	19.4	0.748	0.764
D	25.1	25.5	0.988	1.004
E	14.0	14.4	0.551	0.567
F	5.2	5.6	0.205	0.220
G	1.3	1.5	0.051	0.059
H	3.4	3.8	0.134	0.150
J	2.2	2.4	0.086	0.094
K	0.25	0.35	0.010	0.014



T03PLUS